

**Serie 6, Indukciós főzőlap, 60 cm,  
Fekete, MUNKAPULTBA  
SÜLLYESZTHETŐ  
PVS645HB1E**



**A DirectSelect főzőlap: Közvetlen és egyszerű vezérlés.**

- **DirectSelect:** a kívánt főzőzóna, teljesítmény és kiegészítő funkciók közvetlen, egyszerű kiválasztása.
- **CombiZone:** Vonjon össze két indukciós főzőzónát nagyobb edények használata esetén.
- **Smart Hood Automatic:** a páraelszívó főzés közben automatikusan igazodik a főzőlap beállításaihoz.
- **Kedvencek gomb:** személyre szabhatja főzőlapját a Home Connect segítségével.
- **Home Connect:** háztartási készülékek okos csatlakozással a még egyszerűbb mindennapi életért.

**Műszaki adatok**

Terméknév/-család: .....	Üvegkerámia főzőlap
Beépíthetőség: .....	Beépíthető
Energia fajtája: .....	Elektromos
Egyidejűleg használható főzőfelületek száma: .....	4
Beépítési méretigény (ma x szé x mé): ....	55 x 560-560 x 490-500 mm
Szélesség: .....	583 mm
A készülék méretei: .....	55 x 583 x 513 mm
A becsomagolt készülék méretei (ma x szé x mé): ....	126 x 753 x 608 mm
Nettó súly: .....	10.8 kg
Bruttó súly: .....	13.1 kg
Maradék hő kijelzés: .....	Külön
Vezérlőpanel helye: .....	Elöl
Alapfelület anyaga: .....	Üvegkerámia
Felület színe: .....	Fekete, Nemesacél
Keret színe: .....	Nemesacél
Csatlakozókábel hossza: .....	100.0 cm
EAN-kód: .....	4242005394296
Feszültség: .....	220-240 V
Frekvencia: .....	50; 60 Hz



## Serie 6, Indukciós főzőlap, 60 cm, Fekete, MUNKAPULTBA SÜLLYESZTHETŐ PVS645HB1E

### A DirectSelect főzőlap: Közvetlen és egyszerű vezérlés.

- 60 cm: nagy hely 4 lábasnak vagy serpenyőnek.

#### Főzőzónák

- CombiZone
- Használjon nagyobb edényeket és kapcsoljon össze két főzőzónát egyetlen naggyá.
- Bal első főzőzóna: 190 mm, 210 mm, 2.5 kW (maximális teljesítmény: 3.7 kW)
- Bal hátsó főzőzóna: 190 mm, 210 mm, 2.5 kW (maximális teljesítmény: 3.7 kW)
- Jobb hátsó főzőzóna: 145 mm, 1.6 kW (maximális teljesítmény: 2.2 kW)
- Jobb első főzőzóna: 180 mm, 2 kW (maximális teljesítmény: 3.1 kW)

#### Kényelmes használat

- Multitouch+: állítsa be a teljesítményt közvetlenül a felfestett érintővezérlőn.
- Kedvenc gomb: közvetlenül elérheti kedvenc funkcióit egy konfigurálható gombbal (a csatlakoztatott Home Connect fiókkal érhető el).
- 17 fokozat: állítsa be precízen a teljesítményt a 17 teljesítményfokozat segítségével (9 fő és 8 köztes fokozat).
- Melegentartás, kiválasztható a Kedvenc gomb/Home Connect alkalmazás segítségével (várhatóan 2024. végén lesz elérhető a Home Connecthez csatlakoztatás, szoftverfrissítésén keresztül): tartsa melegen az edényeket az előre beállított alacsony teljesítményszinten.
- Kikapcsolási időzítő: kikapcsolja a főzőzónát a beállított idő végén (pl. főtt tojás esetén).
- Időzítő: jelzés szólal meg a beállított idő végén (pl. teszta esetében).
- A hangerő a személyes preferenciákhoz és igényekhez igazítható.

#### Időmegtakarítás és hatékonyság

- PowerBoost funkció, minden főzőzónához
- : forralja fel a vizet gyorsabban az 50%-kal nagyobb energiának köszönhetően (a legmagasabb sztenderd értékhez képest),
- Fűtés ráségítővel: gyorsabban melegíti fel a serpenyőket, mint a legmagasabb szabványos szinten, miközben védi a serpenyő bevonatát.
- QuickStart funkció: bekapcsoláskor a főzőlap automatikusan kiválasztja a főzőzónát amin edényt érzékel (kikapcsolt módban odahelyeztetet).
- ReStart funkció: véletlen kikapcsolás esetén állítsa vissza az összes korábbi beállítást a főzőlap 4 másodpercen belüli ismételt bekapcsolásával.

#### Hálózati csatlakoztathatóság

- Távoli felügyelet és vezérlés: ellenőrizz, hogy a főzőlap ki van-e kapcsolva akkor is, ha nincs otthon, és keressen recepteket vagy további funkciókat a Home Connect alkalmazásban.
- Főzőlapról vezérelhető elszívó (megfelelő elszívó esetén): automatikusan aktiválja a páraelszívót főzés közben a főzőlap és a

megfelelő páraelszívó WiFi kapcsolatának köszönhetően.

- Smart Hood Automatic: az elszívó automatikusan beállítja a ventilátor sebességét a főzőlapnak köszönhetően, amely folyamatosan főzési adatokat szolgáltat (a megfelelő páraelszívóval és a csatlakoztatott Home Connect fiókkal).
- Smart home trigger, kedvenc gombbal (Home Connecttel érhető el): nyissa meg az intelligens univerzumot a főzőlapjáról (partneri szolgáltatás szükséges).
- Frissíthető készülék (csatlakozott Home Connect fiókkal érhető el): tartsa a készüléket mindig naprakészen a szoftver legújabb állapotával.

#### Design

- Keretes kivitel

#### Biztonság

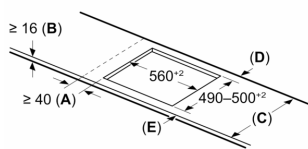
- 2-fokozatú digitális maradékhő jelzés: jelzi, hogy mely főzőzónák forrók vagy melegek még.
- Gyermekzár: előzve meg a nem kívánt kezelését főzőlapjának.
- Szünet funkció: szüneteltetheti a fűtési folyamatot, például ajtónyitással.
- Főkapcsoló: kapcsolja ki a zónákat egyszerre, egy gomb érintésével.
- Biztonsági kikapcsolás: biztonsági okokból a melegítés egy előre beállított idő után, ha nincs interakció, leáll (testreszabható).

#### Beszerezés

- Termékméretek (Ma x Szé x Mé mm): 55 x 583 x 513
- A beépítéshez szükséges résméret (Ma x Szé x Mé mm) : 55 x 560 x (490 - 500)
- Minimális munkalap vastagság: 16 mm
- Csatlakozási teljesítmény: 6900 W
- PowerManagement Funkció: szükség esetén korlátozza a maximális teljesítményt (az elektromos biztosítéktól függően).

**Serie 6, Indukciós főzőlap, 60 cm,  
Fekete, MUNKAPULTBA  
SÜLLYESZTHETŐ  
PVS645HB1E**

Méretetek mm-ben



C	D	E
585-600	50	≥ 35
> 600	≥ 50	≥ 50

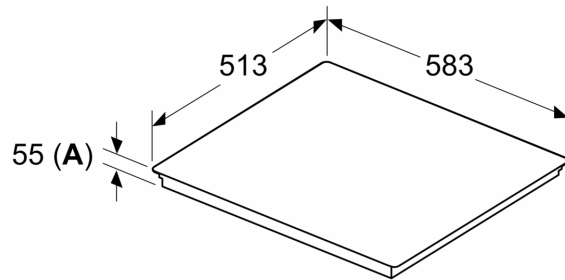
**A:** Min. távolság a tűzhely kivágata és a fal között

**B:** A munkalap felülete és a sütő elülső felső része között 30 mm legyen a rés

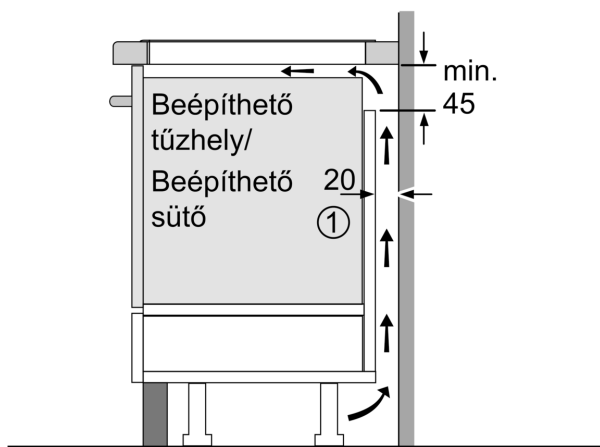
Lásd a sütő helyigényét

A munkalapnak, amelyre a főzőlapot felszerelik, kb. 60 kg teherbírásiútnak kell lennie; szükség esetén használjon megfelelő alapozást

Méretetek mm-ben

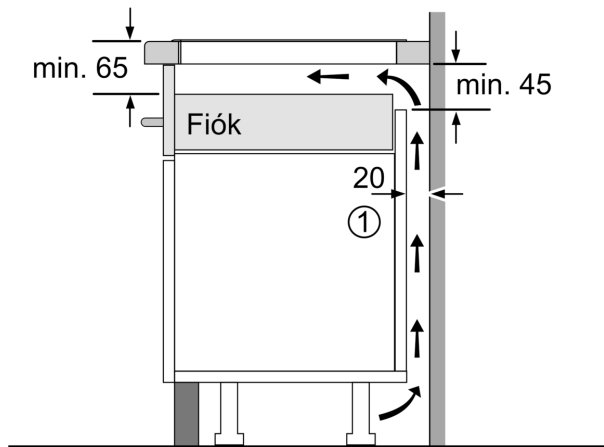


**A:** Süllyesztett mélység



① Szellőzést kell hagyni

Méretetek mm-ben



① Szellőzést kell hagyni.

Méretetek mm-ben

