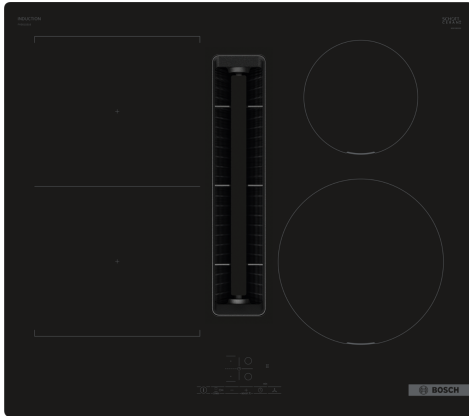


Serie 4, Indukciós főzőlap, beépített elszívóval, 60 cm, munkapultba építhető PVS611B16E


B


Beépített tartozék

1 x CleanAir Plus szűrőbetét

Különleges (megvásárolható) tartozék

HEZ390090 :, HEZ9ES100 Eszpresszó készítő, 4 csésés, HEZ9FE280 Vas serpenyő Ø 18 / 28 cm, HEZ9SE030 2 lábas, 1 serpenyő készlet, HEZ9SE040 4 darabos készlet, HEZ9SE060 6 darabos készlet, HEZ9VDKE1 :, HEZ9VDKRO Csőrendszer keringetéshez (normál), HEZ9VDKR1 Csőrendszer, kis méret, HEZ9VDKR2 :, HEZ9VDSB1 90° flat duct bend, HEZ9VDSB2 90° flat duct corner, HEZ9VDSB3 90° flat duct vertical (small radius), HEZ9VDSB4 90° flat duct 60cm cooktop, HEZ9VDSI0 Adapter round-flat, HEZ9VDSI1 90° Adapter round-flat, HEZ9VDSM1 Straight tube 500mm, HEZ9VDSM2 Straight tube 1000mm, HEZ9VDSS1 Connector sleeve (female), HEZ9VDSS2 :, HEZ9VEDU0 Zajcsökkentő szűrő kivezetéses üzemhez, HEZ9VRCR1 :, HEZ9VRPD0 CleanAir szűrő lábazati szétvezetővel, HEZ9VRPD1 Lábazati diffúzor, HEZ9VRUDO CleanAir szűrő rövid csatlakozó idommal

Indukciós főzőlap beépített elszívóval: az indukció és elszívás kombinációja a tökéletes eredményéért.

- **Integrált szellőzőmodul:** szüntesse meg a gőzt és a kellemetlen szagokat már a forrásuknál.
- **TouchSelect:** választás ki a kívánt főzőzónát és a teljesítményszintet egyszerűen.
- **CombiInduction és MoveMode:** Kapcsolja össze a főzőzónákat vagy változtassa a teljesítményfokozatokat, anélkül, hogy a főzőlaphoz érne.
- **PowerBoost:** akár 50%-kal több energia a még gyorsabb melegítés érdekében az indukciós főzőlapon.
- **QuickStart:** indítsa el azonnal, és csak válassza ki a kívánt főzési szintet.

Műszaki adatok

Terméknév/-család:Üvegkerámia főzőlap
 Beépíthetőség:Beépíthető
 Energia fajtája: Elektromos
 Beépítési méretigény (ma x szé x mé): .. 223 x 560-560 x 490-490 mm
 Szélesség: 592 mm
 A készülék méretei: 223 x 592 x 522 mm
 A becsomagolt készülék méretei (ma x szé x mé): 431 x 697 x 672 mm
 Nettó súly: 21.8 kg
 Bruttó súly: 26.6 kg
 Maradék hő kijelzés: Külön
 Vezérlőpanel helye: Elöl
 Alapfelület anyaga: Üvegkerámia
 Felület színe: Fekete
 Csatlakozókábel hossza: 110.0 cm
 Zárt égő: Nem
 Power Boost: Minden főzőzóna
 2. főzőzóna teljesítménye (kW): 3.6 kW
 5. főzőzóna teljesítménye (kW): 1.4 kW
 Sebességi fokozatok száma: 3-stages + intensive setting
 Maximális légszállítás: 500 m³/h
 Elszívókapacitás intenzív fokozatnál - légkeringetéses (aktívszenes) üzemmód: 595.0 m³/h
 Maximális légkeverés: 441 m³/h
 Elszívókapacitás intenzív fokozatnál - légkivezetéses üzemmód: .. 622 m³/h
 Zajszint: 69 dB(A) re 1 pW
 Szagszűrő: Nem
 Feszültség: 220-240/380-415 V
 Frekvencia: 50-60 Hz
 Csatlakozókábel hossza: 110.0 cm
 Beépítési méretigény (ma x szé x mé): .. 223 x 560-560 x 490-490 mm
 A készülék méretei: 223 x 592 x 522 mm
 A becsomagolt készülék méretei (ma x szé x mé): 431 x 697 x 672 mm
 Nettó súly: 21.8 kg
 Bruttó súly: 26.6 kg
 Alaptartozékok: 1 x CleanAir Plus szűrőbetét
 Késlettetett kikapcsolási mód: 30R_12E min



Serie 4, Indukciós főzőlap, beépített elszívóval, 60 cm, munkapultba építhető PVS611B16E

Indukciós főzőlap beépített elszívóval: az indukció és elszívás kombinációja a tökéletes eredményekért.

- 60 cm: nagy hely 4 lábasnak vagy serpenyőnek.

Főzőzónák

- CombiZone
- :használgjon nagyobb edényeket és kapcsoljon össze két főzőzónát egyetlen naggyá.
- Bal első főzőzóna: 190 mm, 210 mm, 2.2 kW (maximális teljesítmény: 3.7 kW)
- Bal hátsó főzőzóna: 190 mm, 210 mm, 2.2 kW (maximális teljesítmény: 3.7 kW)
- Jobb hátsó főzőzóna: 145 mm , 1.4 kW (maximális teljesítmény: 2.2 kW)
- Jobb első főzőzóna: 210 mm, 2.2 kW (maximális teljesítmény: 3.7 kW)

Kényelmes használat

- TouchSelect vezérlés: állítsa a teljesítményt a nyomtatott +/- gombok segítségével
- 17 fokozat: állítsa be precízen a teljesítményt a 17 teljesítményfokozat segítségével (9 fő és 8 köztes fokozat).
- Kikapcsolási időzítő: kikapcsolja a főzőzónát a beállított idő végén (pl. főtt tojás esetén).
- Visszaszámláló időzítő: jelzés szólal meg a beállított idő végén (pl. tészta esetében).

Időmegtakarítás és hatékonyság

- PowerBoost funkció, minden főzőzónához
- : forralja fel a vizet gyorsabban az 50%-kal nagyobb energiának köszönhetően (a legmagasabb sztenderd értékhez képest),
- QuickStart funkció: bekapcsoláskor a főzőlap automatikusan kiválasztja a főzőzónát amin edényt érzékel (kikapcsolt módban odahelyeztetet).
- ReStart funkció: véletlen kikapcsolás esetén állítsa vissza az összes korábbi beállítást a főzőlap 4 másodpercen belüli ismételt bekapcsolásával.
- QuickStop: kapcsolja ki gyorsan a főzőzónát, egyetlen hosszabb érintéssel.

Design

- Keret nélküli kivitel

Biztonság

- 2-fokozatú digitális maradékhő jelzés: jelzi, hogy mely főzőzónák forrók vagy melegek még.
- Gyermekzár: előzze meg a nem kívánt kezelését főzőlapjának.
- Főkapcsoló: kapcsolja ki a zónákat egyszerre, egy gomb érintésével.
- Biztonsági kikapcsolás: biztonsági okokból a melegítés egy előre beállított idő után, ha nincs interakció, leáll (testreszabható).

Beszerezés

- Termékméret (Ma x Szé x Mé mm): 223 x 592 x 522
- A beépítéshez szükséges résméret (Ma x Szé x Mé mm) : 223 x 560 x (490 - 490)

- Minimális munkalap vastagság: 16 mm
- Csatlakozási teljesítmény: 7400 W
- PowerManagement Funkció: szükség esetén korlátozza a maximális teljesítményt (az elektromos biztosítéktól függően).

Tartozékok

- Clean Air Plus levegőszűrő, N**0155 tartozék
- 60 cm-es padlószekrénybe is beszerelhető

Pultba építhető páraelszívó rendszer

- Indukciós főzőlap teljesen beépített nagy teljesítményű pultba épített páraelszívóval.
- Csatornás vagy keringetési elszívás konfigurálására alkalmas (beleértve a különböző szoftvermódokat). Kötelezően szükséges szerelési anyagok:
- Esztétikusan beépített, teljes átömlésű levegőbemeneti kialakítás lebegő, hőálló üvegerámia elemmel a szabad mozgáshoz és az edények elhelyezéséhez.
- Elszívórendszer 3, elektronikusan szabályozható ventilátor fokozattal és 1 Boost/Intenzív fokozattal TouchSelect vezérlés felhasználói felülettel:
- Elszívórendszer automatikus bekapcsolása a főzőlap használatkor.
- Kikapcsolás automatikus késleltetése a főzés után, a megmaradt szagok elszívása érdekében (különösen halk ventilátor zajszinttel, 12 perc csatornás, 30 perc keringetési elszívás esetén, kézzel kikapcsolható).
- Teljesen manuális vezérlés is lehetséges a TouchSelect vezérlésnek köszönhetően.
- Nagyteljesítményű, halk motor, energiahatékony BLDC-technológiával. Nagy elszívási sebesség, alacsony zajszinttel, kellemes hangfrekvencián a pszichoakusztikusan és aerodinamikusan optimalizált belső részen keresztül, mellékelt, de nem látható befűvővel. Kiválóan ellenáll a nyomásesésnek, még hosszabb és bonyolultabb csatornák esetén is.
- Könnyen leszerelhető és könnyen tisztítható zsírszűrő az üvegerámia fogantyú használatával:
- Az egység kényelmes, egykezes eltávolítása az üvegerámia fogantyú segítségével.
- Beépített, nagyméretű, nagyteljesítményű rozsdamentes acél zsírszűrők 12 szűrőréteggel és egy fekete felső réteggel az esztétikusabb beépítés érdekében. A zsírszűrő hatásfoka 94 %.
- Az egység minden eleme könnyen tisztítható, mosogatógépben mosogatható és hőálló.
- (Felső) Folyadék-gyűjtőegység 200 ml-es térfogattal a szokásos véletlenszerű kiömlésekhez vagy a főzésből származó páralecsapódáshoz.
- Nagyteljesítményű folyadékkelvezető rendszer a 200 ml-t meghaladó folyadék kiömlésekhez.
- Biztonsági folyadékgyűjtő további 700 ml-es térfogattal, súlyosabb balesetek esetére. Mosogatógépben mosogatható. Alulról is könnyen hozzáférhető és szétszerelhető.
- A teljes befogadó térfogat 900ml (200ml + 700ml).
- Vízálló légfűvő rendszer.
- Elszívórendszer teljesítménye:
- Elszívási teljesítmény csatornás elszívás esetén (EN 61591 szerint): normál beállítás min. 330 m³/h , normál beállítás max. 500 m³/h , fokozott/intenzív beállítás max. 622 m³/h .
- Leválasztási teljesítmény keringetési leválasztás esetén (EN 61591 szerint): normál beállítás min. 252 m³/h , normál beállítás max. 441 m³/h , max. fokozott/intenzív beállítás max. 595 m³/h.
- Zajszint csatornás elszívás esetén (hangerő szintje EN 60704-3 szerint): normál beállítás min. 61 dB re 1 pW, normál beállítás

max. 69 dB re 1 pW, max. fokozott/intenzív beállítás max. 74 dB re 1 pW.

- Zajsint keringetési leválasztás esetén (Hangszint EN 60704-3. szerint): normál beállítás min. 55 dB re 1 pW, normál beállítás max. 66 dB re 1 pW, fokozott/intenzív beállítás max. 72 dB re 1 pW.
- A zsírszűrő hatásfoka (EN 61591 szerint) 94 %.
- Fogyasztási adatok és energiahatékonyság (a 65/2014/EU számú rendelet szerint):
- Energiahatékonysági osztály: B (az A+++-tól D-ig terjedő energiahatékonysági besorolás alapján).
- Hidrodinamikai hatékonyság: A .
- Zsírszűrő hatékonysági osztálya: B .
- Zajsint normál beállítás min. és max. esetén: 61 dB és 69 dB .
- Közvetlenül beépített, nagyteljesítményű cleanAir szagszűrők 2 x 2 akkumulátorral (a keringetési konfigurációban).
- Optimalizált szagcsökkentő teljesítmény a komplex szagmolekulákat tartalmazó ételek (pl. hal) főzéséhez.
- Nagyméretű szűrőfelület, kiemelkedő szagcsökkentő képességgel.
- Anti-pollen funkció: A szűrő rendkívül nagy mennyiségű levegőben lévő pollen visszatart, és deaktiválja a szűrő által visszatartott allergéneket.
- 360 óra főzési élettartam (nem regenerálható).
- Halk szűrők optimalizált pszichoakusztikával.
- Alulról is könnyen hozzáférhető és eltávolítható.
- Utánrendelhető CleanAir szűrőkészlet: HEZ9VRCR0.
- Csatornás elszívás esetén: közvetlenül beépített, nagyteljesítményű halk akusztikus szűrők 2 x 2 akkumulátorral a jelentősen halkabb működés és a továbbfejlesztett pszichoakusztika érdekében.

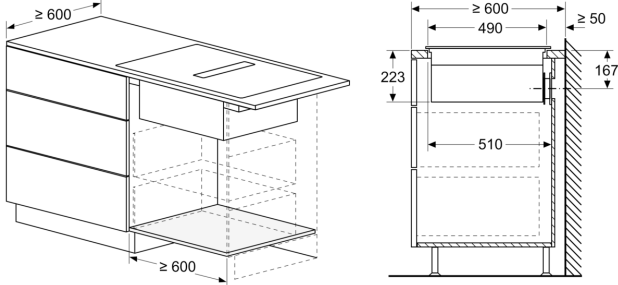
Tervezési és szerelési megjegyzések

- Csatornás vagy keringetési elszívás konfigurálására alkalmas (beleértve a különböző szoftver módokat). Kötelezően szükséges szerelési anyagok:
- HEZ9VRPD0 a CleanAir szagszűrővel rendelkező teljesen csatornás és részben csatornás-keringetéshez. HEZ9VRUD0 kezdőkészlet CleanAir szagszűrővel rendelkező csatorna nélküli keringetéshez.
- HEZ9VEDU0 a csatornás elszíváshoz.
- A teljes kivezetési elszíváshoz vagy bármilyen más, egyedi belső keringetési tervezéshez különféle csővezeték-tartozékok állnak rendelkezésre.
- Tervezési javaslatok:
- A szerelés lehetséges szigetként és fal orientált konfigurációban is.
- A termék megfelel a túllángos vizsgálati módszer (IEC 60695-5-11 szerint), a V2 éghetőségi osztály (UL94 szerint) és a B1 építési anyagok osztálya (DIN 4102-1) előírásainak. A csatorna nélküli keringetőhöz tartozó HEZ9VRUD0 kezdőkészlet is megfelel ezeknek a szabványoknak.
- A maximális süllyesztési mélység 223 mm az üveg alatt a felső szerelésű, míg 227 mm a süllyesztve beépített készülékeknél.
- A készülékek alulról szabadon hozzáférhetőnek kell lennie (vagyis az alsó biztonsági folyadékgyűjtőhöz való hozzáférés).
- Nincs szükség álpadlóra a pultba építhető páraelszívó rendszerrel rendelkező főzőlap alatt. A padlóegységben levő fiókoknak és/vagy polcoknak kivehetőnek kell lenniük. A padlóegység hátlapja megmaradhat - csak egy levegőkivezető nyílásra van szükség (a helyét és méretét a beszerelési útmutatóban lehet megtalálni).
- A csatorna nélküli keringetéshez tartozó HEZ9VRUD0 „Plug 'n Play” kezdőkészlethez szükség van egy 25 mm-es függőleges nyílásra a bútor hátoldalán. A tökéletes működéshez az 50 mm ajánlott.

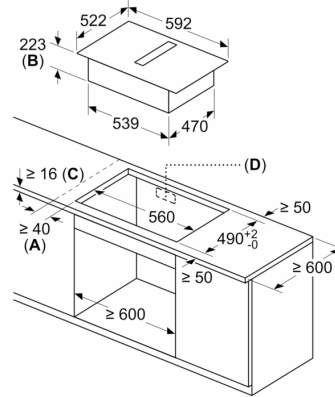
- A munkalap minimális vastagsága 16 mm felső szerelésű és süllyesztve beépített készülékeknél, szokásos beszerelési rendszer esetén. Vékonyabb munkalap használata is lehetséges tartalékalkatrésszel: 626792 tartozék.
- A készülék teljes súlya 26 kg - a teherbírást és stabilitást, különösen nagyon vékony munkalapok esetén, megfelelő szerkezetek alkalmazásával kell biztosítani. A készülék teljes súlyát és a munkalap gyártójának szerkezeti szilárdságra vonatkozó előírásait figyelembe kell venni.
- A részben csatornás és csatorna nélküli keringetési elszívóberendezéseknél a talpazat területén $\geq 400 \text{ cm}^2$ visszaáramló nyílást kell figyelembe venni. A nyílás lehet kimeneti rács, lamellás rács vagy vékony és rövid láb, a konyhabútor gyártójának választékától függően.
- A készülék hátulján lévő légkivezető nyílás közvetlenül is hozzáférhető egy lapos csatornazáró elemmel (DN 150).
- A nyomásesésnek ellenálló befúvó hosszabb és sokkal összetettebb csatornát tesz lehetővé, amely akár 8 m hosszú is lehet három 90°-os könyökkel, miközben a teljesítménye még mindig megfelelő.
- Csatornás elszívással rendelkező páraelszívó és egy kéményszellőzések tűzhely szerelésekor a készülék tápellátásába egy megfelelő biztonsági kapcsolót kell beépíteni. Ez a keringetési elszívással rendelkező konfiguráció esetén nem szükséges.
- A csatornás elszívással rendelkező konfigurációba egy 65 Pa maximális nyitási nyomású egyirányú csappantyút (vagy visszacsapószelepet) kell beszerezni.

Serie 4, Indukciós főzőlap, beépített elszívóval, 60 cm, munkapultba építhető PVS611B16E

Méretetek mm-ben

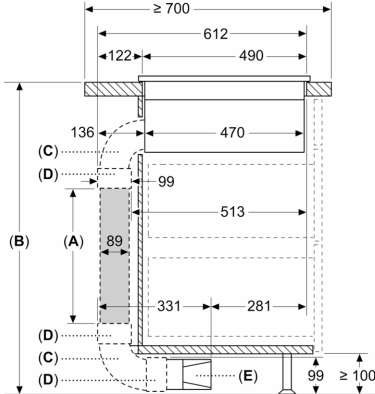


Méretetek mm-ben



- A:** Legkisebb távolság a kivágott mélyedés és a fal között
- B:** Bemerülési mélység
- C:** A munkalapnak, amelybe a főzőfelületet beépíti, kb. 60 kg-os terhelést meg kell tartania, amennyiben szükséges, megfelelő alátámasztás segítségével.
- D:** A hátfalon kell hagyni egy kivágást a vezetéknek. Ennek pontos mérete és helye az erre szolgáló ábrán látható.

Méretetek mm-ben



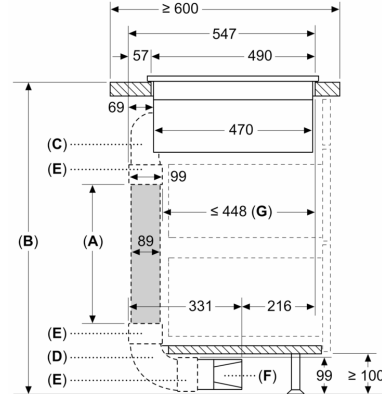
- A:** Cső hossza
- B:** Konyha belmagassága
- C:** 90°-os, L-es méretű, hajlított
- D:** Csatlakozóhévely
- E:** Diffúzor

Csatornakészlet elérhető ≥ 700 mm mély és max. 960 mm magas munkalapokhoz

A szerelőnek kell megválasztania a cső hosszát és amennyiben szükséges, le kell vágnia azt a konyha magasságának megfelelően

A	B
500	≤ 960
1000	> 960

Méretetek mm-ben



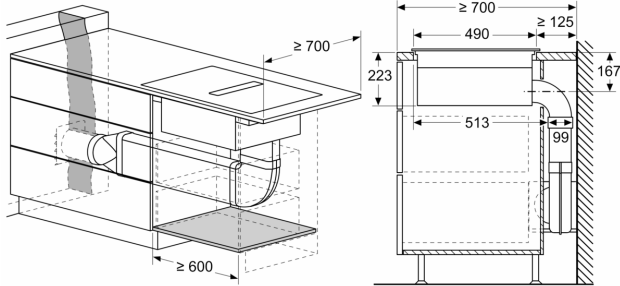
- A:** Cső hossza
- B:** Konyha belmagassága
- C:** 90°-os, S-es méretű, hajlított
- D:** 90°-os, L-es méretű, hajlított
- E:** Csatlakozóhévely
- F:** Diffúzor
- G:** Rövidített fiók

Csatornakészlet elérhető ≥ 600 mm mély és max. 960 mm magas munkalapokhoz

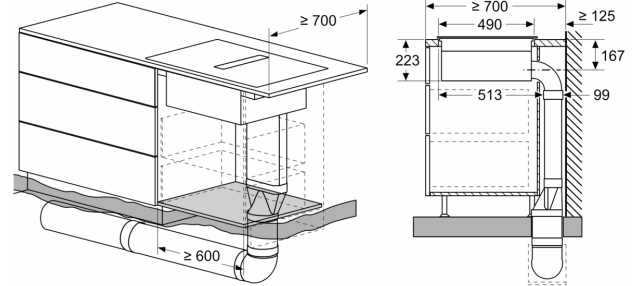
A szerelőnek kell megválasztania a cső hosszát és amennyiben szükséges, le kell vágnia azt a konyha magasságának megfelelően

A	B
500	≤ 990
1000	> 990

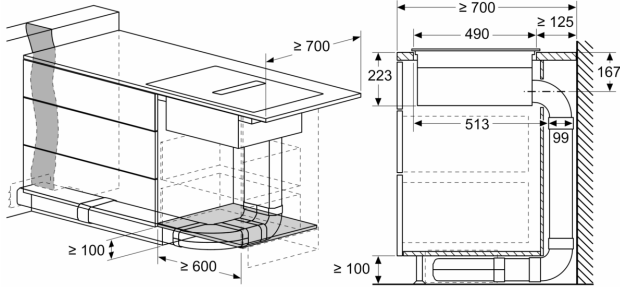
méretek mm-ben



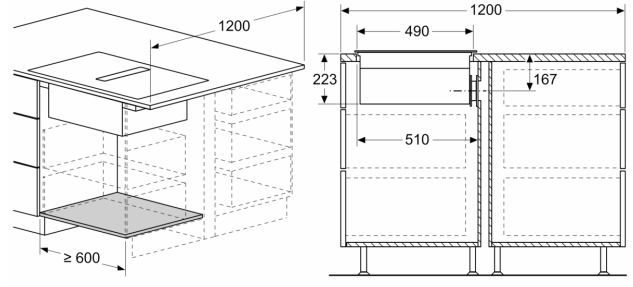
méretek mm-ben



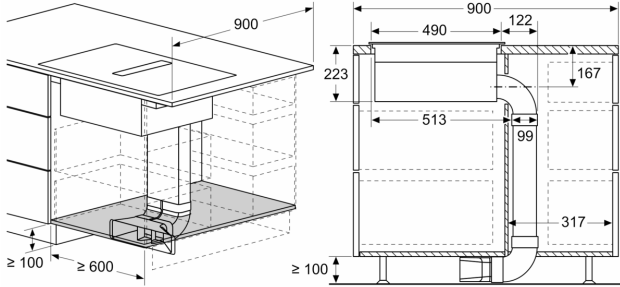
méretek mm-ben



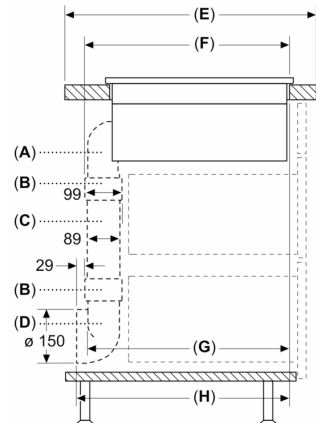
méretek mm-ben



méretek mm-ben



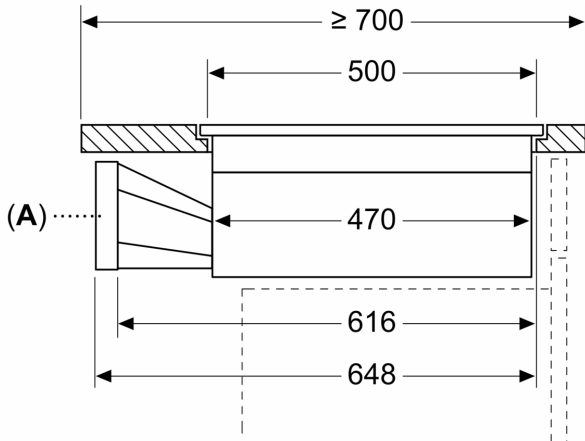
Méretek mm-ben



	E	F	G	H
S-es méret	≥ 600	547	545	579
M-es méret	≥ 650	574	569	603
L-es méret	≥ 700	612	609	643

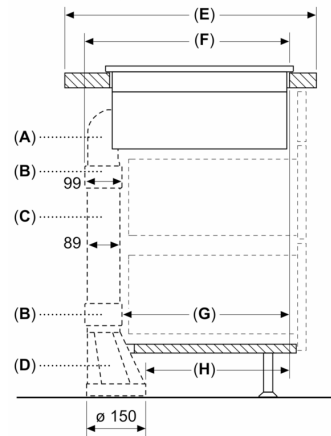
A: 90°-os hajlítót
B: Csatlakozóhüvellyel
C: Egyenes cső
D: 90°-os adapter, kerek-lapos

Méretetek mm-ben



A: Adapter, kerek-lapos

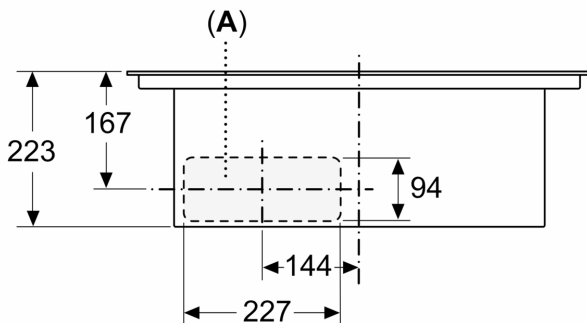
Méretetek mm-ben



A	E	F	G	H
S-es méret	≥ 600	547	451	389
M-es méret	≥ 650	574	475	413
L-es méret	≥ 700	612	515	453

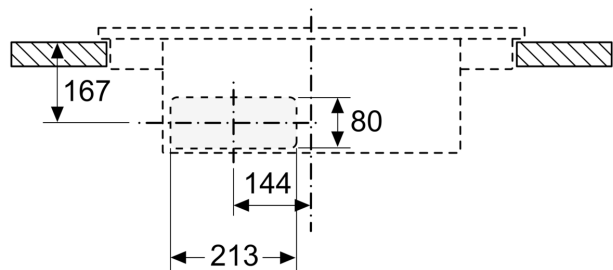
A: 90°-os hajlított
B: Csatlakozóhéüvely
C: Egyenes cső
D: Egyenes adapter, kerek-lapos

Méretetek mm-ben
 Előlnézet

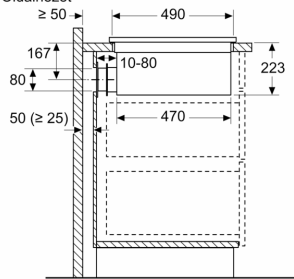


A: Közvetlenül a hátoldalon csatlakoztatva

Méretetek mm-ben
 Előlnézet - Bútor kivágás a keringetett
 levegőnek csatorna nélkül



Méreték mm-ben
Oldalnézet



Ha közvetlenül külső falnál szereli fel, amely nincs szigetelve ($\mu \geq 0,5 \text{ W/m}^2 \cdot ^\circ\text{C}$), javasoljuk, hogy használjon részben vagy egészen elvezetett légkeringetési konfigurációkat.

Méreték mm-ben
Előlnézet

