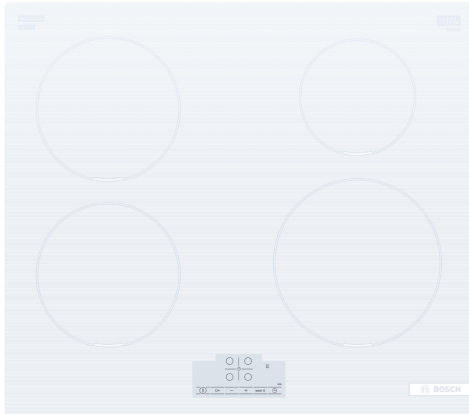


**Serie 6, Indukciós főzőlap, 60 cm,
munkapultba építhető
PUE612BB1E**



**Az indukciós főzőlap: Gyors és
biztonságos főzés - minimális
energiafelhasználás mellett.**

- 17 teljesítményszint minden főzési zónához
- TouchSelect: választás ki a kívánt főzőzónát és a teljesítményszintet egyszerűen.
- PowerBoost: akár 50%-kal több energia a még gyorsabb melegítés érdekében az indukciós főzőlapon.
- QuickStart: indítsa el azonnal, és csak válassza ki a kívánt főzési szintet.
- ReStart: Rövid távú memória-funkció a főzőlapokban.

Műszaki adatok

Terméknév/-család:Üvegkerámia főzőlap
Beépíthetőség:Beépíthető
Energia fajtája: Elektromos
Egyidejűleg használható főzőfelületek száma: 4
Beépítési méretigény (ma x szé x mé): 51 x 560-560 x 490-500 mm
Szélesség: 592 mm
A készülék méretei: 51 x 592 x 522 mm
A becsomagolt készülék méretei (ma x szé x mé): 130 x 750 x 600 mm
Nettó súly:9.1 kg
Bruttó súly: 11.3 kg
Maradék hő kijelzés: Külön
Vezérlőpanel helye: Elöl
Alapfelület anyaga: Üvegkerámia
Felület színe: Azúr fehér
Csatlakozókábel hossza: 110.0 cm
EAN-kód: 4242005386031
Feszültség: 220-240 V
Frekvencia: 50; 60 Hz



Serie 6, Indukciós főzőlap, 60 cm, munkapultba építhető PUE612BB1E

- PowerManagement Funkció: szükség esetén korlátozza a maximális teljesítményt (az elektromos biztosítéktól függően).
- Tápvezeték: 110 cm, Tartozék vezeték

Az indukciós főzőlap: Gyors és biztonságos főzés - minimális energiafelhasználás mellett.

- 60 cm: nagy hely 4 lábasnak vagy serpenyőnek.

Főzőzónák

- Bal első főzőzóna: 180 mm, 1.8 kW (maximális teljesítmény: 3.1 kW)
- Bal hátsó főzőzóna: 180 mm, 1.8 kW (maximális teljesítmény: 3.1 kW)
- Jobb hátsó főzőzóna: 145 mm, 1.4 kW (maximális teljesítmény: 2.2 kW)
- Jobb első főzőzóna: 210 mm, 2.2 kW (maximális teljesítmény: 3.7 kW)

Kényelmes használat

- TouchSelect vezérlés: állítsa a teljesítményt a nyomtatott +/- gombok segítségével
- 17 fokozat: állítsa be precízen a teljesítményt a 17 teljesítményfokozat segítségével (9 fő és 8 köztes fokozat).
- Időzítő (timer), kikapcsolás funkcióval, minden főzőmezőhöz
- : kikapcsolja a főzőzónát a beállított idő végén (pl. főtt tojás esetén).
- CountDown funkció
- : egy hangjelzés szólal meg a beállított idő végén (pl. térszta esetében).

Időmegtakarítás és hatékonyság

- PowerBoost funkció, minden főzőzónához
- : forralja fel a vizet gyorsabban az 50%-kal nagyobb energiának köszönhetően (a legmagasabb sztenderd értékhez képest),
- QuickStart funkció: bekapcsoláskor a főzőlap automatikusan kiválasztja a főzőzónát amin edényt érzékel (kikapcsolt módban odahelyezettet).
- ReStart funkció: véletlen kikapcsolás esetén állítsa vissza az összes korábbi beállítást a főzőlap 4 másodpercen belüli ismételt bekapcsolásával.

Design

- Keret nélküli kivitel

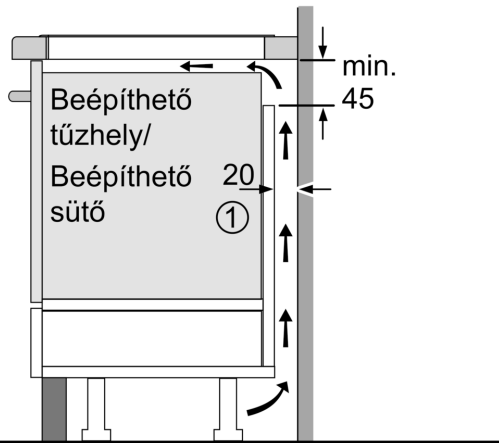
Biztonság

- 2-fokozatú digitális maradékhő jelzés: jelzi, hogy mely főzőzónák forrók vagy melegek még.
- Gyermekezár: előzve meg a nem kívánt kezelését főzőlapjának.
- Főkapcsoló: kapcsolja ki a zónákat egyszerre, egy gomb érintésével.
- Biztonsági kikapcsolás: biztonsági okokból a melegítés egy előre beállított idő után, ha nincs interakció, leáll (testreszabható).
- Elektromos fogyasztás kijelzése a főzés végén: az utolsó főzési folyamat villamosenergia-fogyasztását mutatja.

Beszerezés

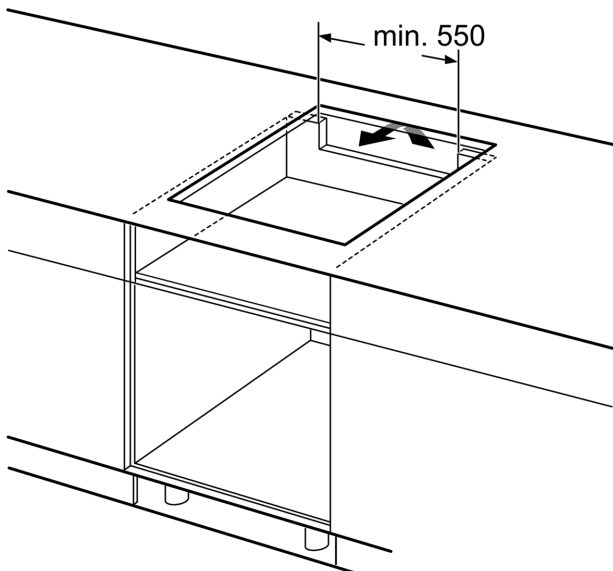
- Termékméretek (Ma x Szé x Mé mm): 51 x 592 x 522
- A beépítéshez szükséges résméret (Ma x Szé x Mé mm) : 51 x 560 x (490 - 500)
- Minimális munkalap vastagság: 16 mm
- Csatlakozási teljesítmény: 4600 W

**Serie 6, Indukciós főzőlap, 60 cm,
munkapultba építhető
PUE612BB1E**

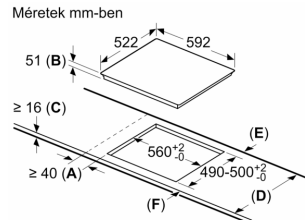


① Szellőzést kell hagyni

Méretetek mm-ben



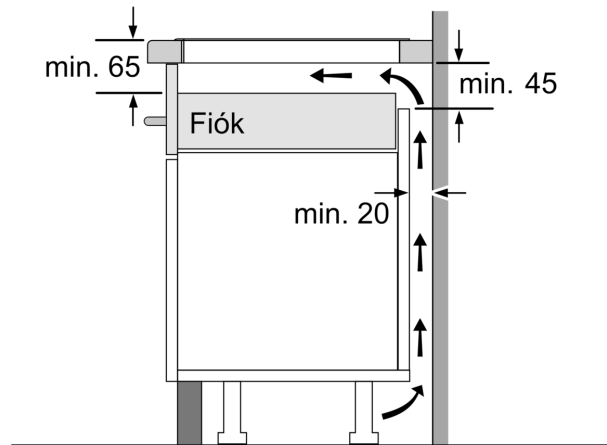
Méretetek mm-ben



- A:** Minimális távolság a főzőlap kivágata és a fal között.
B: Bemerülési mélység
C: A munkalap felülete és a sütő elülső felső része között 30 mm legyen a rés. Lásd a sütő helyigényét.

A munkalapnak, amelyre a főzőlapot felszerelik, kb. 60 kg teherbírásúnak kell lennie; szükség esetén használgjon megfelelő alapoazást.

D	E	F
585-600	50	≥ 35
> 600	≥ 50	≥ 50



Méretetek mm-ben