

## Serie 6, Beépíthető mosogatógép, 60 cm, , VarioHinge - csúszózsánér SBH6TCX01E



## A energiacímkés mosogatógép, köszönhetően az innovatív, nagy hatékonyságú energiatakarékos rendszernek, amely nem korlátozza a tökéletes eredmények elérését.

- PerfectDry - Tökéletes szárítási eredmények kevesebb energia felhasználásával
- – még a nehezen száradó eszközök esetén is.
- Energiahatékonysági osztály A: A legenergiahatékonyabb mosogatógépeink
- Intelligens program: Egyénileg beállítja a mosási és szárítási ciklust az Ön visszajelzései alapján.
- Max Flex kosarak: rugalmas és stabil feltöltés, kiváló kihúzhatósággal
- VarioDrawer: extra rugalmasság a harmadik, evőeszköz tartó kosárral.

### Műszaki adatok

Energiahatékonysági osztály (2010/30/EC):	.....A
Energiafogyasztás 100 eco program ciklus esetén:	.....54 kWh
Névleges kapacitás:	.....14
Az eco program vízfogyasztása:	.....9.5 l
A program időtartama:	.....4:55 h
Levegőben terjedő akusztikus zajkibocsátás:	.....43 dB(A) re 1 pW
Levegőben terjedő akusztikus zajkibocsátási osztály:	..... B
Beépíthetőség:	.....Beépíthető
Magasság munkalappal:	.....0 mm
A készülék méretei (szé x mé):	.....865 x 598 x 550 mm
Beépítési méretigény (ma x szé x mé):	.....865-925 x 600 x 550 mm
Mélység 90 fokban nyitott ajtóval:	.....1200 mm
Állítható lábak:	.....Yes - all from front
Láb maximális állíthatósága:	.....60 mm
Állítható lábazat:	.....Vízszintes és függőleges
Nettó súly:	.....42.6 kg
Bruttó súly:	.....44.5 kg
Teljesítmény:	.....2400 W
Biztosíték:	.....10 A
Feszültség:	.....220-240 V
Frekvencia:	.....50; 60 Hz
Csatlakozókábel hossza:	.....175.0 cm
Dugós csatlakozó típusa:	.....EU-csatlakozó, földelt
Bevezető tömlő hossza:	.....165 cm
Kifolyó-tömlő hossza:	.....190 cm
EAN-kód:	.....4242005382811
Beépítési mód:	.....Teljesen beépíthető

### Különleges (megvásárolható) tartozék

SGZ0B111 :	
SGZ0IC00 :	
SGZ1010 :	
SGZ8B100	Csatlakozósín osztott bútorba
SMZ1051EU :	
SMZ2014 :	
SMZ5000	Mosogatógép tartozék szett
SMZ5045 :	
SMZ5100 :	
SMZ5300	GlassSecure talpas pohártartó



## Serie 6, Beépíthető mosogatógép, 60 cm, , VarioHinge - csúszózsánér SBH6TCX01E

### A energiacímkes mosogatógép, köszönhetően az innovatív, nagy hatékonyságú energiatakarékos rendszernek, amely nem korlátozza a tökéletes eredmények elérését.

#### Energiatakarékosság és teljesítmény

- Energiahatékonysági osztály<sup>1</sup>: A
- Energia<sup>2</sup> / Víz<sup>3</sup>: 54 kWh / 9.5 liter
- Kapacitás: 14 teríték
- Program hossza<sup>4</sup>: 4:55 (óra:perc)
- Zajszint: 43 dB(A) re 1 pW
- A levegőben terjedő akusztikus zajkibocsátás osztálya: B
- Zajszint (csendes programon): 41(A) re 1 pW

#### Programok és opciók

- 8 Program: Eco 50 °C, Auto 45-65 °C, Intelligent, Intensive 70 °C, Express 60° 60 °C, Üveg 40 °C, Csendes 50 °C, Kedvenc
- Kedvenc program
- 4 speciális opció: Távoli indítás, Extra szárítás, Intenzív Zóna, VarioSpeed Plus
- Machine Care
- Kiegészítő funkciók a Home Connect alkalmazáson keresztül: Silence opció

#### Felszereltség

- Zeolith energiatakarékos szárítás
- Nagy hatékonyságú energiatakarékos rendszer
- EcoDrying és hőcserélő
- DosageAssist, mosogatószer adagoló
- EcoSilenceDrive, csendes BLDC motor
- auto 3in1 funkció: 3in1 tabletták alkalmazásakor a program automatikusan ehhez igazodik
- Öntisztító szűrő 3 részes hullámos szűrőrendszerrel
- Belső tér anyaga: nemesacél

#### Komfort

- Max Flex kosárrendszer piros színű érintési pontokkal
- ExtraClean Zone
- VarioDrawer, evőeszköztartó fiók
- Állítható magasságú felső kosár, 3 szintű "RackMatic" rendszerrel
- EasySlide kihúzórendszer a felső kosárnál
- Könnyen gördülő kerekek az alsó kosárnál
- Színezett csúszásmentes védőcsíkok a felső kosárban
- Ütköző az alsó kosár véletlen túlhúzása ellen
- 2 lehajtható rész a felső kosárban
- 6 lehajtható rész az alsó kosárban
- 2 csészetartó rész puha szilikon első résszel a felső kosárban
- 2 lehajtható csészetartó az alsó kosárban

#### Kijelző és vezérlés

- Home Connect képes WiFi-n.
- TouchControl (fém)

- Kezelés az ajtó felső részéről
- Kezelő felületen található feliratok nyelve: angol
- StatusLight
- Elektronikus maradékidő jelzés percben
- Akusztikus programvége jelzés
- Időprogramozás 1-24 óra között

#### További tulajdonságok

- AquaStop, 24 órás elektronikus vízvédelmi rendszer\*
- Vario Hinge
- AquaMix, üvegvédelmi rendszer

#### Méretek

- Sóbetöltő tölcserrel
- Páraterelő lemez tartozékként
- Készülék méret (Ma x Sz x Mé): 86.5 x 59.8 x 55 cm

<sup>1</sup> Energiahatékonysági osztály, skála A-tól G-ig.

<sup>2</sup> Energiafelhasználás 100 ciklus alatt, kWh-ban (ezen programon: eco program 50 °C)

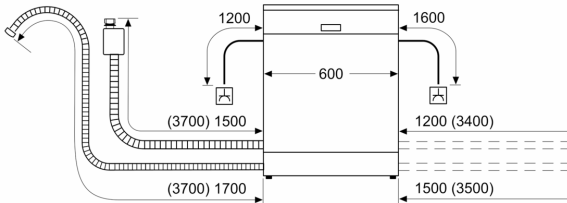
<sup>3</sup> Vízfogyasztás ciklusonként, literben (ezen programon: eco program 50 °C)

<sup>4</sup> A eco program 50 °C program hossza.

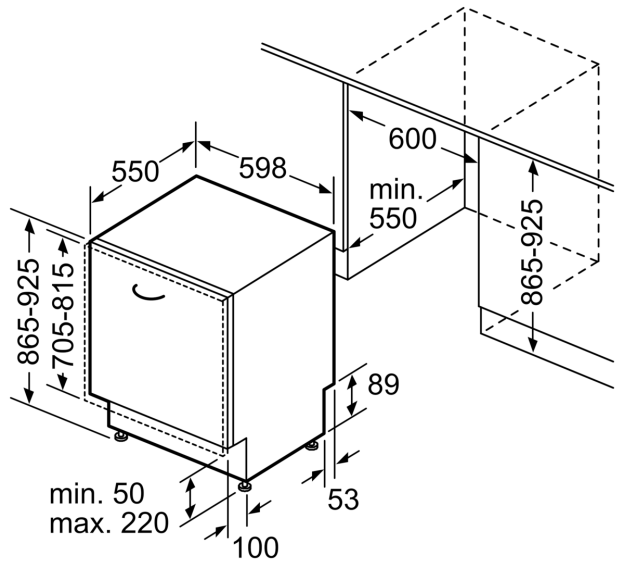
\* a garancia feltételeit megtalálja a <https://www.bosch-home.com/hu/aquastop> oldalon.

## Serie 6, Beépíthető mosogatógép, 60 cm, , VarioHinge - csúszószanér SBH6TCX01E

méreték mm-ben



⌏ dugaszoló aljzat  
( ) értékek hosszabbítóelemmel



Méreték mm-ben