



BOSCH



Register your
new device on
MyBosch now and
get free benefits:
[bosch-home.com/
welcome](https://bosch-home.com/welcome)

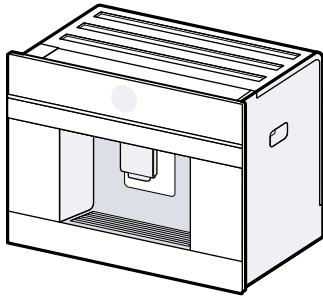
Potpuno automatizirani aparati za kavu

Serie | 8

CTL7...

CTL9...

[hr] Upute za upotrebu



A



B



C



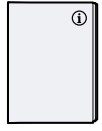
D



E

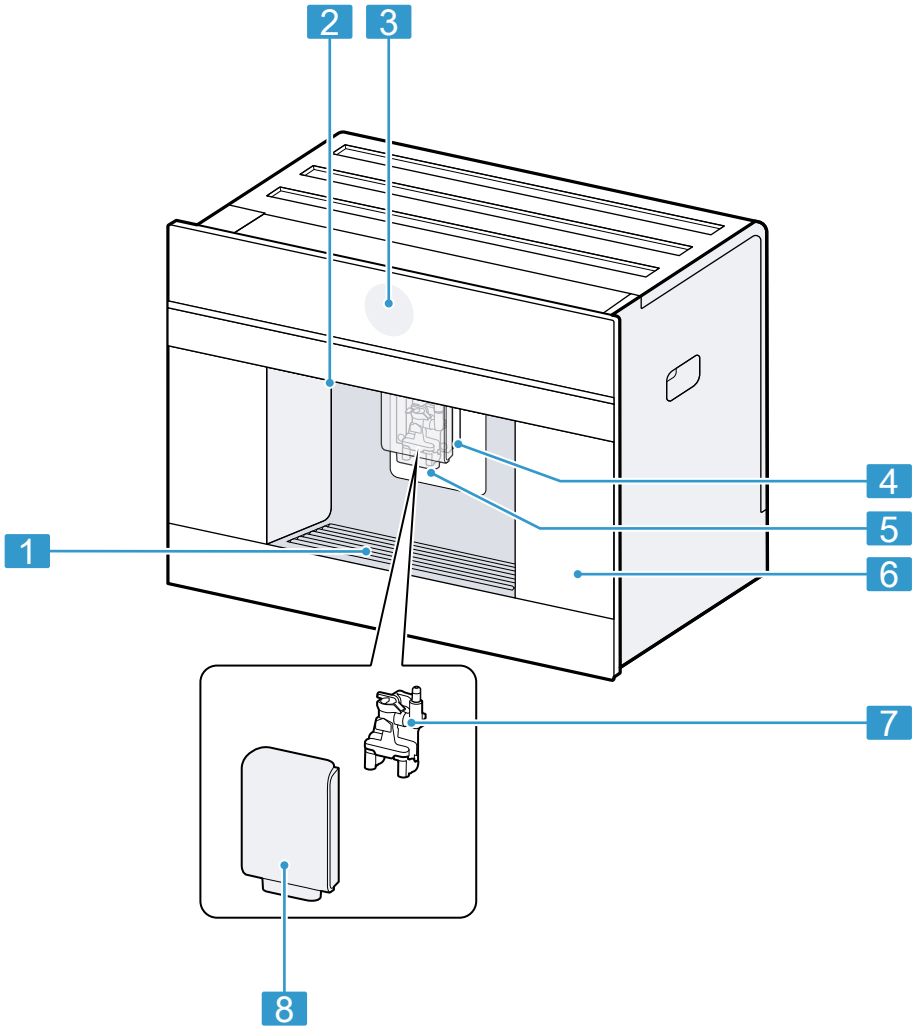


G

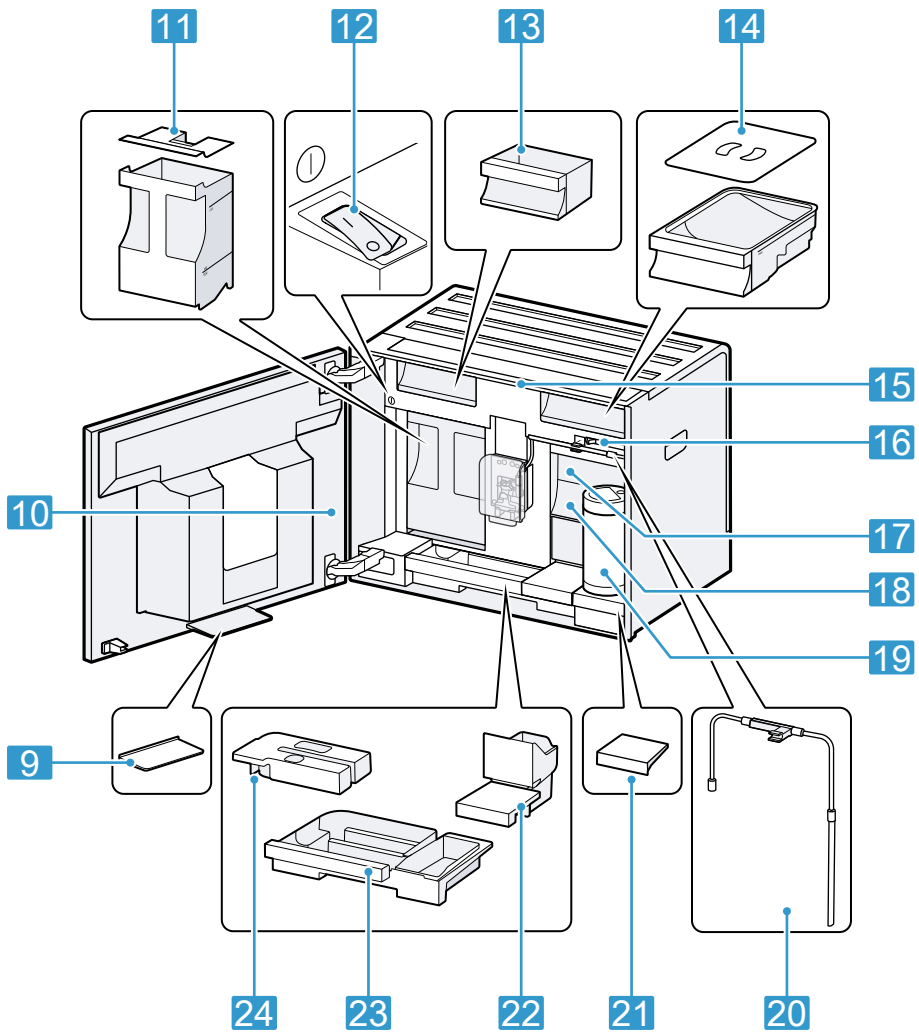


F

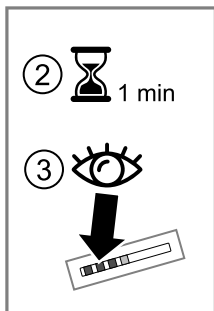
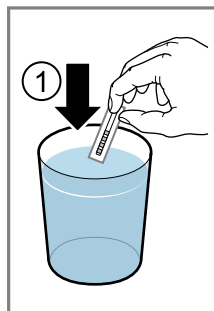
1



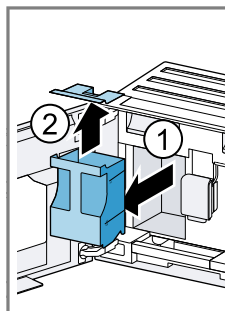
2



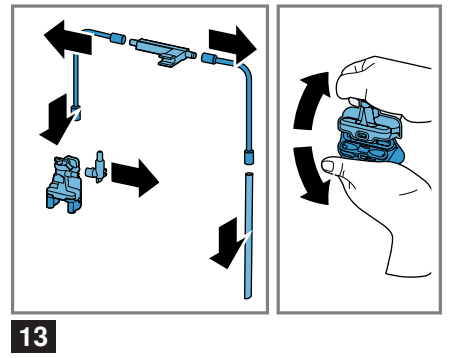
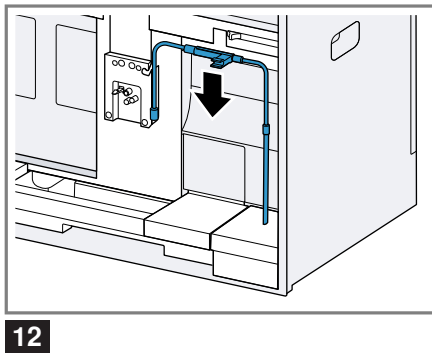
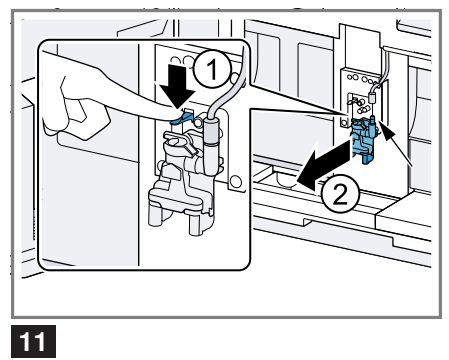
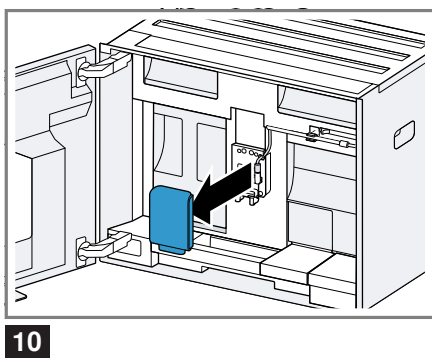
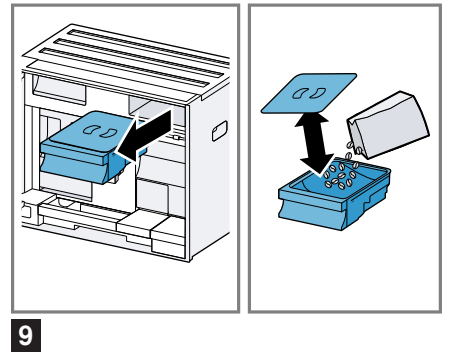
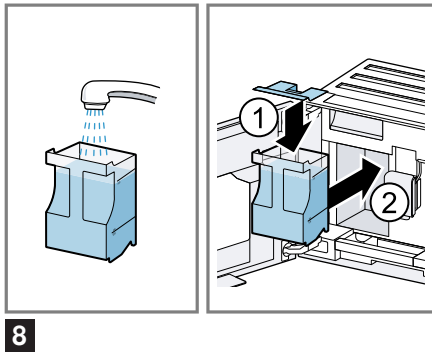
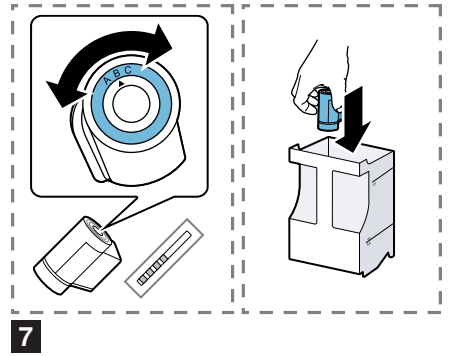
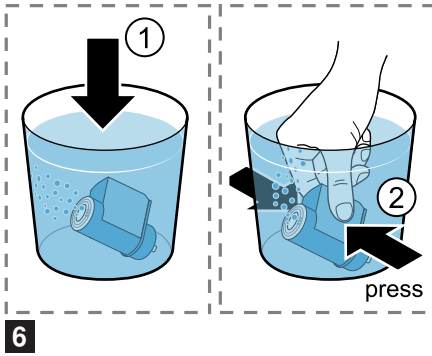
3

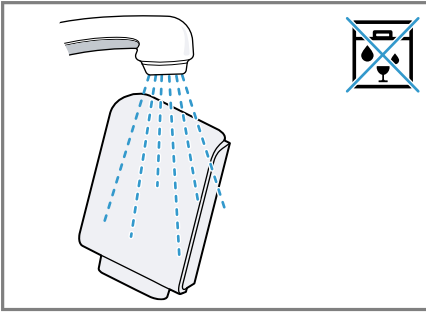


4

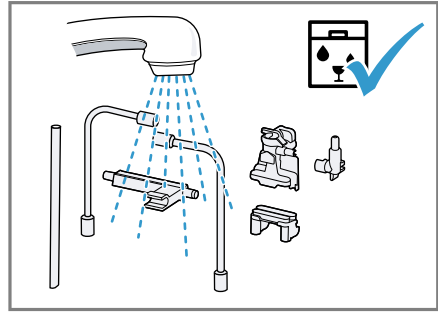


5

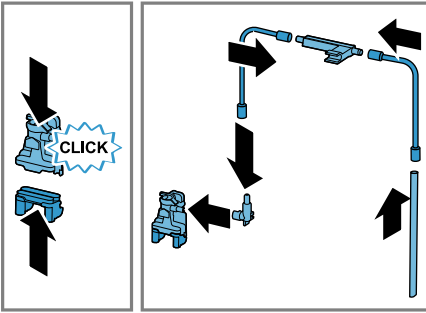




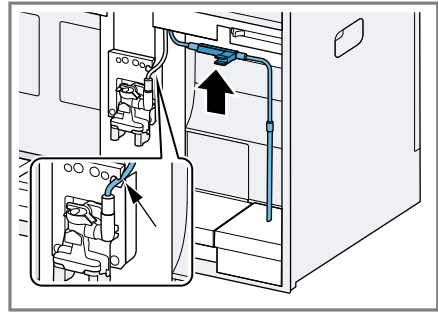
14



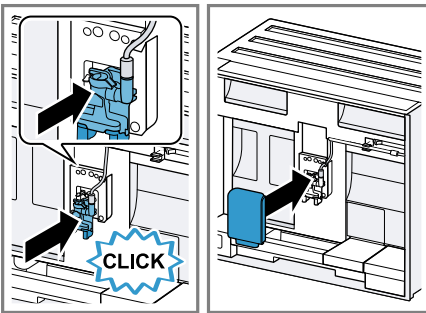
15



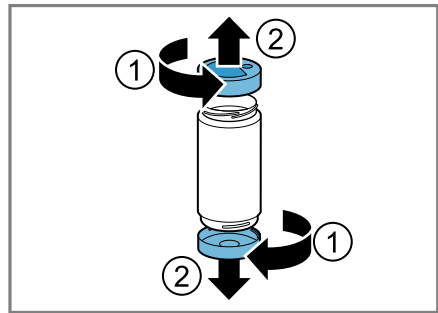
16



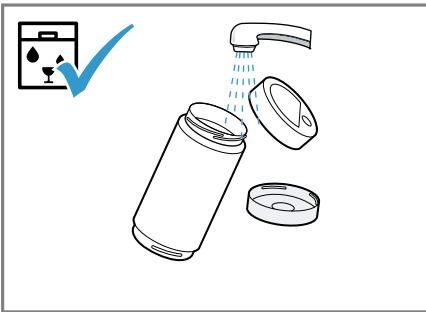
17



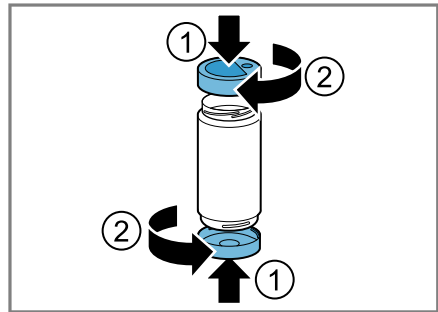
18



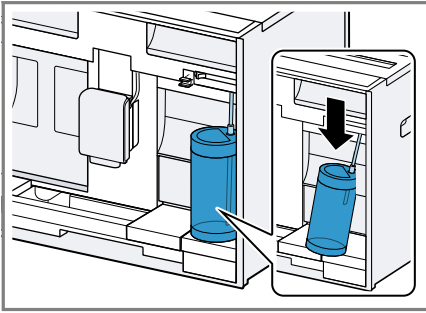
19



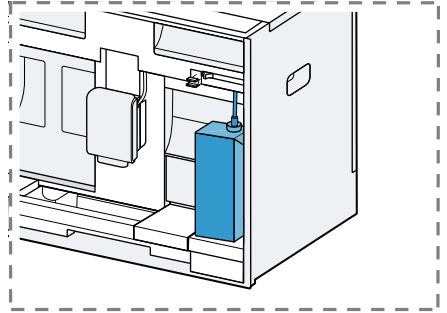
20



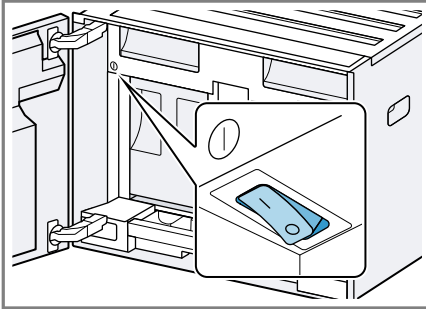
21



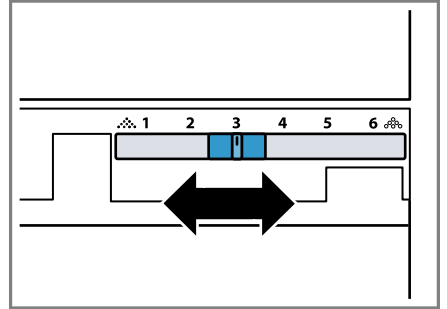
22



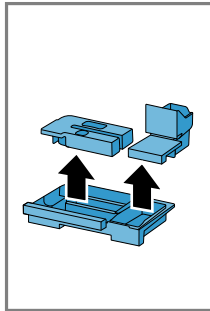
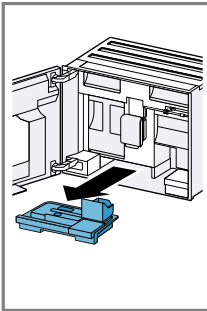
23



24



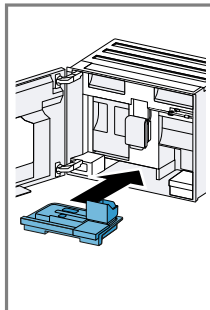
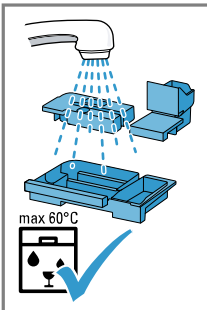
25



26



27



28

Dodatne informacije potražite u Digitalnom korisničkom priručniku.



Sadržaj

1 Sigurnost	9	8 Osnovno rukovanje	18
1.1 Opće napomene	9	8.1 Uključivanje ili isključivanje uređaja.....	18
1.2 Namjenska uporaba.....	9	8.2 Priprava napitaka	18
1.3 Ograničenje kruga korisnika	9	8.3 DoubleShot i TripleShot	19
1.4 Sigurna instalacija	9	8.4 Priprema kave s mlijekom.....	19
1.5 Sigurna uporaba.....	10	8.5 Priprava dvije šalice istodobno	19
2 Izbjegavanje materijalnih šteta	13	9 Stroj za mljevenje	20
3 Zaštita okoliša i ušteda	13	9.1 Namještanje finoće mljevenja.....	20
3.1 Zbrinjavanje ambalaže u otpad	13	10 Površina za odlaganje posude za mlijeko	20
3.2 Ušteda energije	13	10.1 Uporaba površine za odlaganje posude za mlijeko	20
4 Postavljanje i priključivanje	13	10.2 Uporaba vlastite posude za mlijeko ¹	20
4.1 Opseg isporuke.....	13	11 Zaštita za djecu	21
4.2 Ugradnja i priključivanje uređaja.....	14	11.1 Aktiviranje zaštite za djecu....	21
4.3 Električno priključivanje uređaja.....	14	11.2 Deaktiviranje zaštite za djecu.....	21
5 Upoznavanje	14	12 Favoriti	21
5.1 Uređaj	14	12.1 Postavljanje favorita iz izbornika favorita.....	21
5.2 Upravljačka ploča.....	15	12.2 Postavljanje favorita iz Classics ili Coffee World.....	21
6 Pribor	16	12.3 Promjena favorita	21
7 Prije prve uporabe	16	12.4 Brisanje favorita.....	21
7.1 Priprema i čišćenje uređaja	16	12.5 Razvrstavanje favorita	21
7.2 Određivanje tvrdoće vode.....	16	13 Home Connect	22
7.3 Filtar za vodu ¹	17	13.1 Namještanje aplikacije Home Connect.....	22
7.4 Prvo puštanje u rad.....	17		
7.5 Opće napomene	18		

¹ Ovisno o opremi uređaja

13.2 Namještanje aplikacije Home Connect.....	22
13.3 Postavke funkcije Home Connect	23
13.4 Zaštita podataka.....	23
14 Osnovne postavke	24
14.1 Promjena postavki.....	24
14.2 Pregled Settings	24
15 Čišćenje i održavanje.....	26
15.1 Mogućnost pranja u perilici posuđa	26
15.2 Sredstva za čišćenje	26
15.3 Čišćenje uređaja	27
15.4 Čišćenje posude za kapanje i spremnika za talog.....	27
15.5 Čišćenje posude za mlijeko ..	27
15.6 Servisni programi	27
16 Uklanjanje smetnji.....	29
17 Transport, skladištenje i zbrinjavanje	34
17.1 Aktiviranje zaštite od smrzavanja	34
17.2 Zbrinjavanje starih uređaja u otpad	34
18 Servisna služba	34
18.1 Proizvodni broj (E-Nr.), tvornički broj (FD) i redni broj (Z-Nr.)	34
19 Tehnički podaci.....	35
19.1 Informacije o besplatnom softveru i softveru otvorenog koda	35
20 Izjava o sukladnosti	35



1 Sigurnost

Pridržavajte se sljedećih sigurnosnih napomena.

1.1 Opće napomene

- Pažljivo pročitajte ove upute.
- Sačuvajte upute i informacije o proizvodu za kasniju uporabu ili za sljedećeg vlasnika.
- Uređaj ne priključujte ako je došlo do oštećenja pri transportu.

1.2 Namjenska uporaba

Uređaj upotrebljavajte samo:

- za pripremu toplih napitaka
- u privatnom kućanstvu i u zatvorenim prostorima kućnog okruženja
- do visine od 2000 m iznad nadmorske visine

1.3 Ograničenje kruga korisnika

Djeca starija od 8 godina i osobe sa smanjenim fizičkim, osjetilnim ili mentalnim sposobnostima ili nedostatkom iskustva i/ili znanja smiju se koristiti ovim uređajem samo pod nadzorom ili ako su upućene u sigurno rukovanje uređajem te razumiju opasnosti koje mogu nastati uslijed korištenja uređajem.

Djeca se ne smiju igrati uređajem.

Djeca ne smiju čistiti uređaj i obavljati korisničko održavanje uređaja osim ako imaju 8 ili više godina i ako su pod nadzorom.

Djecu mlađu od 8 godina držite na sigurnoj udaljenosti od uređaja i priključnog voda.

1.4 Sigurna instalacija

UPOZORENJE – Opasnost od strujnog udara!

Nestručno postavljanje je opasno.

- ▶ Uređaj priključite i koristite samo prema podacima navedenim na označnoj pločici.
- ▶ Uvijek koristite isporučeni mrežni priključni vod novog uređaja.

- ▶ Uređaj priključite samo preko propisno instalirane utičnice s uzemljenjem na strujnu mrežu s izmjeničnom strujom.
- ▶ Sustav zaštitnih vodiča kućne električne instalacije mora biti propisno instaliran.

Oštećeni uređaj ili oštećeni mrežni priključni vod predstavljaju izvor opasnosti.

- ▶ Oštećeni uređaj nikada nemojte puštati u rad.
- ▶ Nikada ne pokrećite uređaj s napuklom ili polomljenom površinom.
- ▶ Nikada ne povlačite za mrežni priključni vod kako biste isključili uređaj iz električne mreže. Uvijek izvucite mrežni utikač iz mrežnog priključnog voda.
- ▶ Ako je uređaj ili mrežni priključni vod oštećen, odmah izvucite mrežni utikač iz mrežnog priključnog voda ili isključite osigurač u ormariću s osiguračima.
- ▶ Nazovite servisnu službu. → *Stranica 34*

Nestručni popravci su opasni.

- ▶ Popravke na uređaju smije vršiti samo obučeno stručno osoblje.
- ▶ Za popravak uređaja smiju se upotrebljavati samo originalni rezervni dijelovi.
- ▶ Ako je mrežni priključni vod ili priključni vod ovog uređaja oštećen, valja ga zamijeniti posebnim mrežnim priključnim vodom ili priključnim vodom uređaja koji možete nabaviti od proizvođača ili njegove servisne službe.

1.5 Sigurna uporaba

⚠ UPOZORENJE – Opasnost od gušenja!

Djeca mogu navući ambalažni materijal preko glave ili se njime zamotati te se na taj način ugušiti.

- ▶ Ambalažni materijal držite podalje od djece.
 - ▶ Djeci nikada ne dopuštajte igranje s ambalažnim materijalom.
- Djeca mogu udahnuti ili progutati sitne dijelove i na taj se način ugušiti.
- ▶ Sitne dijelove držite podalje od djece.
 - ▶ Ne dopustite djeci igranje sa sitnim dijelovima.

⚠ UPOZORENJE – Opasnost od strujnog udara!

Prodrla vlaga može uzrokovati strujni udar.

- ▶ Nikada ne potapajte uređaj ili mrežni priključni vod u vodu.
- ▶ Nikakva tekućina ne smije dospjeti na utični spoj uređaja.
- ▶ Uređaj upotrebljavajte samo u zatvorenim prostorima.
- ▶ Uređaj nikada ne izlažite vrućini ili vlazi.
- ▶ Za čišćenje uređaja ne upotrebljavajte parni ili visokotlačni čistač.

⚠ UPOZORENJE – Opasnost od požara!

Uređaj postaje vruć.

- ▶ Uređaj treba primjereno ventilirati.
 - ▶ Uređaj nikad nemojte koristiti ako su vrata ormara zatvorena.
- Uporaba produžnog mrežnog priključnog voda i nedopuštenih adaptera predstavlja izvor opasnosti.
- ▶ Nemojte upotrebljavati produžne kabele ili višestruke utičnice.
 - ▶ Upotrebljavajte samo adaptere i mrežne priključne vodove koje je odobrio proizvođač.
 - ▶ Ako je mrežni priključni vod prekratak i duži mrežni priključni vod nije raspoloživ, obratite se električaru i zatražite da prilagodi kućne instalacije.

⚠ UPOZORENJE – Opasnost od opekotina!

Pojedini dijelovi uređaja postaju vrlo vrući.

- ▶ Nikad nemojte dodirivati vruće dijelove uređaja.
- ▶ Nakon uporabe pustite da se vrući dijelovi uređaja prije dodirivanja ohlade.

⚠ UPOZORENJE – Opasnost od opekotina!

Svježe pripremljeni napitci iznimno su vrući.

- ▶ Po potrebi, ostavite napitke da se ohlade.
 - ▶ Izbjegavajte dodir kože s iscurjelim tekućinama i isparavanjima.
- Daljinsko pokretanje bez nadzora putem aplikacije Home Connect može prouzročiti opekline kod drugih osoba.
- ▶ Tijekom pripreme pića ne postavljajte ruku ispod izlaza za kavu.
 - ▶ Udaljite druge osobe, osobito djecu, od uređaja.

⚠ UPOZORENJE – Opasnost od ozljede!

Nepravilna uporaba uređaja može ugroziti korisnika.

- ▶ Kako biste izbjegli ozljede, uređaj upotrebljavajte samo u skladu s namjenom.

Priklještenje prstiju prilikom zatvaranja vrata uređaja.

- ▶ Pripazite na prste prilikom zatvaranja vrata uređaja.

Stroj za mljevenje se okreće.

- ▶ Nikad ne posežite rukama u stroj za mljevenje.

⚠ UPOZORENJE – Opasnos: Magnetizam!



Pozor magnetizam



Pozor za osobe s elektrostimulatorom srca

Uređaj sadrži trajne magnete. Oni mogu utjecati na elektroničke implantate, npr. elektrostimulatore srca ili inzulinske pumpe.

- ▶ Osobe s elektroničkim implantatima moraju se držati na minimalnoj udaljenosti od 10 cm od uređaja i od vrata uređaja.
- ▶ Pridržavajte se minimalnog razmaka od 10 cm od spremnika za vodu, posude za mlijeko, spremnika za talog, poklopca dijela za istjecanje, dispenzera napitaka, držača sustava za mlijeko, poklopca prostora za kuhanje i jedinice za kuhanje.

⚠ UPOZORENJE – Opasnost od zdravstveno štetnog djelovanja!

Onečišćenja uređaja mogu ugroziti zdravlje.

- ▶ Iz higijenskih razloga pridržavajte se uputa za čišćenje uređaja.

2 Izbjegavanje materijalnih šteta

POZOR!

Opasnost od oštećivanja uređaja. Zbog nestručnog puštanja u rad može doći do oštećenja uređaja.

- ▶ Koristite uređaj samo u prostorijama koje se ne zamrzavaju.
- ▶ Ako se uređaj transportirao ili skladištio pri temperaturama ispod 0 °C, pričekajte da 3 sata postigne sobnu temperaturu prije puštanja u rad.
- ▶ Nakon svakog priključivanja pričekajte oko 5 sekundi.

Neispravna ugradnja može dovesti do oštećenja.

- ▶ Pridržavajte se uputa za montažu iznad ili ispod postavljenog uređaja.
- ▶ U slučaju ugradnje preko ladice za zagrijavanje potrebna je visina niše od 590 mm.

Nepričvršćeni elementi mogu se prevrnuti.

- ▶ Elemente s običnim kutnikom pričvrstite na zid.

3 Zaštita okoliša i ušteda

3.1 Zbrinjavanje ambalaže u otpad

Ambalažni materijali su ekološki neškodljivi i mogu se reciklirati.

- ▶ Pojedinačne sastavne dijelove zbrinite na otpad odvojene po vrstama.

3.2 Ušteda energije

Ako slijedite sljedeće upute, vaš će uređaj trošiti manje struje.

Interval za automatsko isključivanje namjestite na najmanju vrijednost.

- ✓ Ako se uređaj ne upotrebljava, isključit će se ranije.
→ "Osnovne postavke",
Stranica 24

Nemojte prijevremeno prekidati istjecanje napitka.

- ✓ Zagrijana količina vode ili mlijeka optimalno se koristi.

Redovito uklanjajte kamenac iz uređaja.

- ✓ Naslage kamenca povećavaju potrošnju energije.

4 Postavljanje i priključivanje

4.1 Opseg isporuke

Nakon raspakiravanja provjerite sve dijelove imaju li oštećenja nastala u transportu te je li isporuka potpuna.

Napomena: Ovisno o vrsti uređaja, priložen je različit pribor. Taj pribor označen je isprekidanim okvirom.

→ Sl. **1**

A	Potpuno automatizirani aparat za kavu
B	Posuda za mlijeko
C	Upute za montažu
D	Filtar za vodu ¹
E	Traka za provjeru tvrdoće vode
F	Upute za uporabu
G	Krpa od mikrovlakana

¹ Ovisno o opremi uređaja

4.2 Ugradnja i priključivanje uređaja

U uputama za montažu opisuju se različiti modeli koji se razlikuju po opsegu isporuke i montaži.

Napomena: Obratite pozornost na informacije u vezi sa sigurnošću → *Stranica 9* i izbjegavanjem materijalnih šteta → *Stranica 13*.

- ▶ Uređaj ugradite i priključite prema uputama za montažu priloženih u kutiji.

4.3 Električno priključivanje uređaja

1. Utikač uređaja za hlađenje utaknite u mrežni priključni vod na uređaju.
2. Mrežni utikač mrežnog priključnog voda na uređaju utaknite u utičnicu u blizini uređaja.
3. Provjerite ima li mrežni utikač čvrst dosjed.

5 Upoznavanje

5.1 Uređaj

Ovdje ćete naći pregled sastavnih dijelova svog uređaja.

Napomena: Ovisno o tipu uređaja moguća su odstupanja u bojama i pojedinostima.

Vanjski prikaz

→ Sl. 2

- | | |
|---|---|
| 1 | Površina za odlaganje, može se ukloniti |
| 2 | Osvjetljenje |
| 3 | Upravljačka ploča |

- | | |
|---|--------------------------------------|
| 4 | Ispust za napitke, podesiv po visini |
| 5 | Osvjetljenje šalica |
| 6 | Vrata aparata |
| 7 | Dispenser napitaka |
| 8 | Poklopac ispusta za napitak |

Prikaz unutrašnjosti







→ Sl. 3








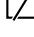
- | | |
|----|--|
| 9 | Prihvatna posuda |
| 10 | Označna pločica |
| 11 | Spremnik za vodu s poklopcem |
| 12 | Glavna sklopka |
| 13 | Ladica za pribor |
| 14 | Spremnik za kavu u zrnu s poklopcem |
| 15 | Unutarnja rasvjeta ¹ |
| 16 | Namještanje finoće mljevenja |
| 17 | Poklopac prostora za kuhanje |
| 18 | Jedinica za kuhanje |
| 19 | Posuda za mlijeko |
| 20 | Sustav za mlijeko |
| 21 | Površina za odlaganje za posudu za mlijeko, može se ukloniti |
| 22 | Spremnik za talog |
| 23 | Posuda za kapanje |
| 24 | Pokrov plitice za skupljanje prolivene tekućine |

¹ Ovisno o opremi uređaja

5.2 Upravljačka ploča

Putem upravljačke ploče namještate sve funkcije svog uređaja i dobivate informacije o radnom stanju.





	Uključivanje ili isključivanje uređaja.
	<ul style="list-style-type: none"> ■ Izadite iz postavki izbornika. ■ Vratite se u početni izbornik.
start stop	Pokrenite ili zaustavite program.
Favourites	Odaberite spremljene napitke s osobnim postavkama. → <i>Stranica 21</i>
Classics	Odaberite standardne napitke.
Coffee World	Odaberite osnovne napitke koji se mogu proširiti u kombinaciji s aplikacijom Home Connect.
Care & maintenance	Pozovite servisne programe.
Settings	Otvorite ili napustite postavke.
Brzi odabir napitaka	
	Brzi odabir izravno za "Favourites"
	Brzi odabir izravno za "Classics"
	Brzi odabir izravno za "Coffee World"
Obavijesti	
	Servisna služba

	Uređaj je povezan s Home Connect.
	Uređaj nije povezan s Home Connect.
	Uređaj nije uspostavio vezu s poslužiteljem.
	Funkcija popisa za reprodukciju aktivirana je u aplikaciji Home Connect.
	Provjerite posudu za mlijeko.
	Uspite zrna.
	Ulijte vodu.
	"Demo mode" je aktiviran.




Postavke napitaka

	Količina
	Jačina
	Aroma
	Sadržaj mlijeka
	Temperatura

Rukovanje

	Vraćanje na izbornik.
	Dodavanje favorita.
	Brisanje favorita.
	Priprava dvije šalice.

Brzi odabir

	Otvorite brzi odabir.
	Aktiviranje ili deaktiviranje zaštite za djecu.
	Uključivanje ili isključivanje WiFi-ja.

6 Pribor

Upotrebjavajte samo originalni pribor. Usklađen je s vašim uređajem.

Dodatna oprema	Trgovina	Servisna služba
Tablete za čišćenje	TCZ8001A	00312096
Tablete za uklanjanje kamenca	TCZ8002A	00312093
Filtar za vodu	TCZ7003	17000705
Krpa od mikrovlakana	-	00312289
Komplet za održavanje	TCZ8004A	00312107
Posuda za mlijeko, staklena	-	12043068
Ograničenje za kut otvaranja 92°	-	10020041
Produžni mrežni priključni kabel, Europa, 5 m	-	12022522

7 Prije prve uporabe

Pripremite uređaj za uporabu.

7.1 Priprema i čišćenje uređaja

Očistite uređaj i pojedinačne dijelove. Pratite upute na slikama koje se nalaze na početku ovih uputa.

POZOR!

Neprikladna zrna mogu začepiti stroj za mljevenje.

- ▶ Upotrebjavajte isključivo čiste mješavine prženog zrna za uređaje za espresso ili potpuno automatizirane uređaje.
- ▶ Nemojte upotrebljavati glazirana zrna kave.
- ▶ Nemojte upotrebljavati karamelizirana zrna kave.
- ▶ Nemojte upotrebljavati zrna kave tretirana dodacima koji sadrže šećer.
- ▶ Nemojte stavljati mljevenu kavu.

→ Sl. 4 - 23

Napomena: Svakodnevno puniti spremnik za vodu svježom, hladnom vodom bez ugljične kiseline.

Savjet: Kako biste zadržali optimalnu kvalitetu, zrna kave skladištite u zatvorenoj posudi na hladnom mjestu. Zrna kave možete držati više dana u spremniku za zrna, a da pritom ne izgube aromu.

7.2 Određivanje tvrdoće vode

Ispravna postavka tvrdoće vode važna je kako bi aparat pravodobno pokazao kada je potrebno ukloniti kamenac. Tvrdoću vode možete utvrditi pomoću priložene test trakice ili saznanati od nadležne vodoopskrbne službe.

1. Kratko uronite test trakicu u svježu vodu iz vodovoda.
2. Ostavite testnu traku da se ocijedi.
3. Očitajte tvrdoću vode na testnoj trakici nakon 1 minuta.

Tablica prikazuje dodjelu stupnja stupnjeva tvrdoće vode:

Stu-panj	Njemački stupanj tvrdoće u °dH	Ukupna tvrdoća u mmol/l
1	1-7	< 1,3
2	8-14	1,3-2,5
3	15-21	2,5-3,8
4 ¹	22-30	> 3,8

¹ Tvornička postavka

Napomena: Ako je u kući instalirano postrojenje za omekšavanje vode, tvrdoću vode možete namjestiti na "Water softening system".

Savjeti

- Postavke možete u svakom trenutku promijeniti.
→ "Osnovne postavke", *Stranica 24*
- Ako je tvrdoća vode veća od 21 °dH (3,8 mmol/l), spremnik za vodu možete napuniti prethodno filtriranim vodom radi smanjenja naslaga kamenca u spremniku.

7.3 Filtar za vodu¹

S pomoću filtra za vodu sprječavate nakupljanje kamenca i smanjujete onečišćenja u vodi.

Umetanje filtra za vodu

POZOR!

Moguće oštećenje uređaja uzrokovano kamencem.

- ▶ Pravodobno zamijenite filtari za vodu.
- ▶ Zamijenite filtari za vodu najkasnije nakon 2 mjeseca.
- ▶ Obratite pažnju na poruke na zaslonu.

1. Odaberite "Care & maintenance".

2. Odaberite "INTENZA filter" i slijedite upute na zaslonu.

Zamjena ili uklanjanje filtra za vodu

Uređaj može raditi i bez filtra za vodu.

1. Odaberite "Care & maintenance".
2. Odaberite "INTENZA filter".
3. Odaberite "Replace" ili "Remove" i slijedite upute na zaslonu.


Savjeti

- Filtari za vodu trebate zamijeniti i iz higijenskih razloga.
- Ako koristite filtari za vodu, ne trebate tako često uklanjati kamenac s uređaja.
- Ako koristite filtari za vodu, napitci će biti ukusniji.
- Prije uporabe isperite umetnuti filtari za vodu tako da pripravite jednu šalicu vruće vode ako uređaj niste upotrebljavali dulje vrijeme, npr. ako ste bili na godišnjem odmoru.
- Filtari za vodu možete nabaviti u trgovini ili putem servisne službe.
→ "Pribor", *Stranica 16*

7.4 Prvo puštanje u rad

Nakon priključivanja struje namjestite postavke za prvo stavljanje u rad.

Opcija za puštanje u rad prikazat će se samo prilikom prvog uključivanja.

1. Otvorite vrata aparata.
 2. Glavnu sklopku postavite na I.
→ Sl. **24**
 3. Zatvorite vrata aparata.
 4. Uključite uređaj pritiskom na  i pričekajte da se uređaj ispere.
 5. Slijedite upute na zaslonu.
- ✓ Zaslon vodi kroz program.

¹ Ovisno o opremi uređaja

Savjet: Za pozivanje informacija pritisnite **i**.

Napomene

- Ako želite sad namjestiti Home Connect, slijedite upute u aplikaciji Home Connect.
→ *"Namještanje aplikacije Home Connect", Stranica 22*
- Ako je odabrana opcija "Demo mode", funkcioniraju samo prikazi na zaslonu. Ne možete preuzeti napitak ili provesti program.

7.5 Opće napomene

Pridržavajte se uputa za optimalnu upotrebu uređaja.

Napomene



- Uređaj je tvornički programiran s optimalnim zadanim postavkama.
- Prilikom svakog pripremanja napitka uključuje se integrirani ventilator i nakon oko 5-7 minuta nakon priprave napitka ponovno isključuje.
- Stroj za mljevenje tvornički je namješten za optimalan rad. Ako kava izlazi samo u kapljicama ili je previše rijetka i nema dovoljno kreme, možete prilagoditi stupanj mljevenja.
→ *"Namještanje finoće mljevenja", Stranica 20*
- Ako neko vrijeme ne koristite uređaj, on će se isključiti automatski. Trajanje možete promijeniti u osnovnim postavkama.
- Prvi napitak još neće imati punu aromu ako:
 - Uređaj upotrebljavate prvi put.
 - Proveli ste servisni program.
 - Dulje vrijeme niste upotrebljavali uređaj.

Ne pijete napitak.

8 Osnovno rukovanje

8.1 Uključivanje ili isključivanje uređaja

Napomene

- Ne pritišćite glavnu sklopku dok uređaj radi.
- Prije nego što isključite glavnu sklopku, isključite uređaj s . Samo tako će uređaj automatski ispirati.
- ▶ Pritisnite .

Prilikom uključivanja na zaslonu se prikazuje logotip. Prilikom uključivanja i isključivanja uređaj provodi automatsko ispiranje. Prilikom isključivanja uređaj se čisti ispuštajući kapljice u posudu za kapanje. Ako je uređaj prilikom uključivanja još topao ili ako prije isključivanja nije napravljen napitak, uređaj ne provodi ispiranje.

8.2 Priprava napitaka

Saznajte kako pripremiti napitak po svom izboru.



UPOZORENJE

Opasnost od opekotina!

Svježe pripremljeni napitci iznimno su vrući.

- ▶ Po potrebi, ostavite napitke da se ohlade.
- ▶ Izbjegavajte dodir kože s iscurjelim tekućinama i isparavanjima.

Napomene

- Kod nekih se postavki kava priprema u nekoliko koraka. Pričekajte dok se postupak u cijelosti ne završi.

- Ako pripravljate napitak s mlijekom, uvijek priključite posudu napunjenu mlijekom s cjevčicom za mlijeko i usisnom cijevi.
- Posuda za mlijeko razvijena je specijalno za ovaj uređaj. Posudu za mlijeko upotrebljavajte isključivo za čuvanje mlijeka u domaćinstvu i u hladnjaku.
- Ako sustav za mlijeko nije očišćen, može doći do istjecanja malih količina mlijeka prilikom priprave vruće vode.

8.3 DoubleShot i TripleShot

Uređaj melje kavu dvaput ili triput. Kako bi se oslobodile samo ukusne i cjelovite arome, uređaj iznova melje i kuha zrna kave.

Što se kava više kuha, u njoj se otpušta više gorke tvari i neželjenih aroma. Gorke tvari i neželjene arome utječu na ukus i korisnost kave.

Napomena: Funkcije "DoubleShot" i "TripleShot" ovise o odabranoj jačini i veličini napitka.

8.4 Priprema kave s mlijekom

Saznajte na primjeru kako možete pripremiti Latte Macchiato.

UPOZORENJE

Opasnost od opekotina!

- Sustav za mlijeko postaje jako vruć.
- ▶ Nikad ne dodirujte sustav za mlijeko.
 - ▶ Pustite da se vrući sustav za mlijeko ohladi prije nego što ga dodirnete.

Zahtjevi

- Posuda za mlijeko je umetnuta.
- Sustav za mlijeko priključen je na dispenzer napitaka.
- Spremnik za mlijeko napunjen je dovoljnom količinom mlijeka.

1. Stavite čašu ispod dijela za istjecanje napitka.
2. Odaberite "Classics" i pritisnite "Classics".
3. Odaberite "Latte macchiato" i pritisnite "Latte macchiato".
4. Namjestite parametre napitka.
 - Za promjenu količine punjenja ◊ pritisnite segmente.
 - Za promjenu jačine pritisnite ∅ i namjestite jačinu u segmentima.
 - Za promjenu udjela mlijeka pritisnite ⚡ i namjestite udjel mlijeka u segmentima.
5. Pritisnite ^{start}stop i pričekajte dok se postupak ne završi.
 - Kako biste potpuno zaustavili postupak priprave napitka, pritisnite ^{start}stop.
 - Kako biste zaustavili trenutačni korak pripreme, pritisnite "Skip".

Napomene

- Ako ne promijenite nijednu postavku oko 30 sekundi, uređaj izlazi iz načina za namještanje.
- Uređaj automatski sprema postavke.

Savjeti

- Možete zagrijati šalice vrućom vodom prije priprave.
- Umjesto mlijeka možete upotrebljavati i biljne napitke, npr. od soje.
- Kvaliteta pjene od mlijeka ovisi o vrsti upotrijebljenog mlijeka ili biljnog napitka.



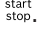
8.5 Priprava dvije šalice istodobno

Ovisno o napitku, možete istodobno pripremiti 2 šalice.

Napomena: Ako je aktivna funkcija "DoubleShot" ili "TripleShot", nije moguća priprava dvije šalice istodobno.

1. Odaberite željeni napitak.

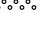
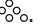
hr Stroj za mljevenje

2. Pritisnite .
- ✓ Na zaslonu se prikazuje postavka .
3. Postavite dvije šalice slijeva i zdesna ispod dijela za istjecanje napitka.
4. Pritisnite  ^{start}_{stop}.
Napitak se priprema u 2 koraka.
Zrna se melju u 2 ciklusa mljevenja.
- ✓ Napitak se kuha i nakon toga ispušta u šalice.
5. Pričekajte dok se postupak ne završi.

9 Stroj za mljevenje

Uređaj ima stroj za mljevenje koji se može namjestiti, a omogućuje individualnu prilagodbu stupnja mljevenja zrna kave.

9.1 Namještanje finoće mljevenja

- ▶ Namjestite stupanj mljevenja kliznikom između vrlo sitno  i vrlo krupno .

→ Sl. **25**

Postavku finoće mljevenja izmijenite samo malo.

Postavka stupnja mljevenja postaje aktivna tek nakon druge šalice.

Savjet: Ako kava izlazi samo u kapljicama, prilagodite grublji stupanj mljevenja.

Ako je kava previše rijetka i ima premalo kreme, postavite finiji stupanj mljevenja.

10 Površina za odlaganje posude za mlijeko

Uređaj prepoznaje ako se na površini za odlaganje nalazi posuda za mlijeko.

10.1 Uporaba površine za odlaganje posude za mlijeko

1. Priključite posudu za mlijeko ili karton mlijeka i postavite na površinu za odlaganje.
2. Pokrenite pripravu.

Napomena: Ako se prikaže poruka "Please insert milk container.", pripreva nije moguća.

10.2 Uporaba vlastite posude za mlijeko¹

Kod određenih serija uređaja moguće je upotrebljavati vlastitu posudu za mlijeko.

1. Pripremite vlastitu posudu za mlijeko.
2. Izvagajte vlastitu posudu za mlijeko.
→ "Pregled Settings", Stranica 24

Uređaj na temelju težine prepoznaje količinu mlijeka u posudi za mlijeko ili u kartonu mlijeka. Ako se u posudi za mlijeko nalazi premala količina mlijeka, prikazuje se poruka.

Napomena: Ako upotrebljavate standardnu posudu za mlijeko ili karton mlijeka, uređaj to automatski prepoznaje.

¹ Ovisno o opremi uređaja

11 Zaštita za djecu


Aparat je možete blokirati kako biste djecu zaštitili od oparina i opekotina.

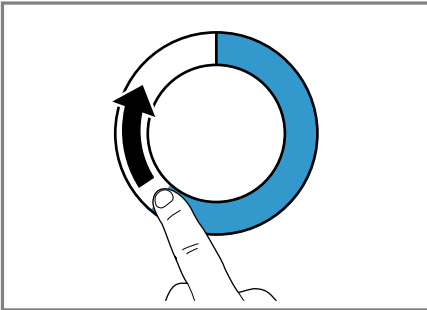
11.1 Aktiviranje zaštite za djecu

Zahtjev: Uređaj je uključen.

1. Pritisnite .
 2. Pritisnite .
- ✓ Zaštita za djecu je aktivirana.

11.2 Deaktiviranje zaštite za djecu


1. Pritisnite .
2. Pomičite prst duž prstena dok se prsten ne napuni.



- ✓ Zaštita za djecu je deaktivirana.

12 Favoriti

Spremite pojedinačne napitke kao favorite kako biste ih brže pripravili. Favorit sadrži napitak s osobnim postavkama. Postavke možete u svakom trenutku promijeniti.

Napomena: Kako biste izašli iz postavki, pritisnite  ili pokrenite pripremu napitka.


12.1 Postavljanje favorita iz izbornika favorita

1. Pritisnite "Favourites".
2. Pritisnite +.
3. Odaberite napitak.
4. Namjestite parametre napitka.
5. Pritisnite ☆.
6. Unesite naziv.
7. Pritisnite "Save".

12.2 Postavljanje favorita iz Classics ili Coffee World

1. Odaberite napitak iz "Classics" ili "Coffee World".
2. Namjestite parametre napitka.
3. Pritisnite ☆.
4. Unesite naziv.
5. Pritisnite "Save".

12.3 Promjena favorita

1. Pritisnite "Favourites".
2. Odaberite favorita.
3. Unesite promjene.
4. Pritisnite .
5. Pritisnite "Save".

12.4 Brisanje favorita

1. Pritisnite "Favourites".
2. Odaberite favorita.
3. Pritisnite ★.
4. Pritisnite "Delete".

12.5 Razvrstavanje favorita

Možete promijeniti redoslijed favorita.

1. Pritisnite "Favourites".
 2. Odaberite favorita.
- ✓ Na zaslonu se prikazuju svi favoriti, možete pomaknuti favorita prstom.
- ✓ Uređaj automatski sprema novi redoslijed.

Savjet: Možete postaviti, izmijeniti, izbrisati ili razvrstati favorite i putem aplikacije Home Connect.

13 Home Connect

Ovaj uređaj ima mogućnost mrežnog povezivanja. Uređaj povežite s mobilnim uređajem kako biste preko aplikacije Home Connect mogli rukovati funkcijama, prilagođavati postavke ili nadzirati trenutno radno stanje. Usluge Home Connect nisu dostupne u svim zemljama. Dostupnost funkcije Home Connect ovisi o dostupnosti usluga Home Connect u vašoj zemlji. Informacije o tome naći ćete na: www.home-connect.com. Za korištenje funkcijom Home Connect najprije uspostavite vezu s WLAN kućnom mrežom (Wi-Fi¹) i s aplikacijom Home Connect.

Aplikacija Home Connect pritom vas vodi kroz čitavi postupak prijave. Slijedite upute navedene u aplikaciji Home Connect kako biste namjestili postavke.

Savjet: Pridržavajte se i napomena u aplikaciji Home Connect.

Napomene

- Pridržavajte se sigurnosnih napomena u ovim uputama za uporabu i provjerite primjenjuju li se i kada uređajem rukujete putem aplikacije Home Connect.
→ "Sigurnost", *Stranica 9*
- Rukovanje na uređaju uvijek ima prednost. Tada nije moguće rukovanje putem aplikacije Home Connect.

13.1 Namještanje aplikacije Home Connect

1. Instalirajte aplikaciju Home Connect na mobilnom krajnjem uređaju.



2. Pokrenite aplikaciju Home Connect i namjestite pristup za Home Connect.
Aplikacija Home Connect vas pritom vodi kroz čitavi postupak prijave.

13.2 Namještanje aplikacije Home Connect

Zahtjevi

- Aplikacija Home Connect je postavljena na mobilnom krajnjem uređaju.
 - Uređaj na mjestu postavljanja ima pristup kućnoj WLAN mreži (Wi-Fi).
1. Otvorite aplikaciju Home Connect i skenirajte sljedeći QR kod.



2. Slijedite upute u aplikaciji Home Connect.

¹ Wi-Fi je zaštićena marka organizacije Wi-Fi Alliance.

² Apple App Store i logotip Apple App Store trgovačke su marke tvrtke Apple Inc. Google Play i logotip Google Play trgovačke su marke tvrtke Google LLC.

13.3 Postavke funkcije Home Connect


Prilagodite Home Connect svojim potrebama.

Postavke funkcije Home Connect naći ćete u osnovnim postavkama uređaja. Koje će se postavke prikazati na zaslonu, ovisi o tome je li namještena funkcija Home Connect i je li uređaj povezan s kućnom mrežom.

Pregled postavki Home Connect

Ovdje ćete naći pregled postavki za Home Connect i mrežnih postavki.

Osnovna postavka	Odabir	Opis
Home Connect Asistent	Pokretanje Prekid veze	Dodajte mobilni uređaj. Odvojite uređaj s mreže.
	Uklj. Isklj.	Isključite daljinski modul u slučaju dužeg odsustva radi uštede energije. Napomena: U umreženom stanju pripravnosti uređaju je potrebno maks. 2 W.
Remote start	Uklj. Isklj.	Uključite i isključite daljinsko pokretanje na uređaju. Napomena: Uz aplikaciju Home Connect moguće je samo isključivanje.
Ažuriranje softvera -		Napomena: Ova postavka dostupna je samo uz ažuriranje softvera.

Napomena: Ako se uključi "WiFi" i daljinsko pokretanje, na zaslonu se prikazuje .

13.4 Zaštita podataka

Obratite pozornost na napomene o zaštiti podataka. Pri prvom povezivanju uređaja s mrežom spojenom na internet, uređaj prenosi sljedeće kategorije podataka na poslužitelj Home Connect (prva registracija):

- Jedinstveni identifikator uređaja (sastoji se od ključeva uređaja kao i MAC adrese ugrađenog Wi-Fi komunikacijskog modula).
- Sigurnosni certifikat Wi-Fi komunikacijskog modula (za informacijsko-tehničku zaštitu veze).

- Aktualnu verziju softvera i hardvera vašeg kućanskog uređaja.
- Status eventualnog prethodnog vraćanja na tvorničke postavke.

Ova prva registracija priprema je za korištenje funkcijama Home Connect i potrebna je tek u trenutku kada se prvi put poželite koristiti funkcijom Home Connect.

Napomena: Vodite računa da se funkcije Home Connect mogu upotrebljavati samo u kombinaciji s aplikacijom Home Connect. Informacije o zaštiti podataka možete pozvati u aplikaciji Home Connect.

14 Osnovne postavke

Možete namjestiti osnovne postavke uređaja prema svojim potrebama i pozvati dodatne funkcije.

14.1 Promjena postavki

1. Odaberite "Settings".
- ✓ Na zaslonu se prikazuje popis postavki.

14.2 Pregled Settings

Ovdje ćete naći pregled "Settings".

Language		Namjestite jezik.
Home Connect		→ "Namještanje aplikacije Home Connect", Stranica 22
Vrijeme		Namjestite aktualno vrijeme ili ga automatski prikazite putem Home Connect.
Postavke zaslona	Brightness	Namjestite svjetlinu u stupnjevima.
	Clock display	Uključite i isključite indikator vremena nakon isključenja uređaja.
	Clock	Namjestite prikaz vremena.
	Namještanje	<ul style="list-style-type: none"> ■ Namjestite vodoravno i okomito usmjerenje zaslona. ■ Namjestite optimizaciju i centriranje prikaza zaslona na kut gledanja.
Zvučni signali	Zvuk tipki	Isključite i uključite zvuk.
	Glasnoća	Namjestite glasnoću u stupnjevima.
	Zvučni signal	Isključite i uključite zvuk.

¹ Ovisno o opremi uređaja

2. Promijenite željenu postavku.
- ✓ Uređaj automatski sprema postavku.
3. Kako biste se vratili u izbornik, pritisnite <.
4. Za izlazak iz postavki pritisnite ⏏.

Savjet: Za pozivanje informacija pritisnite **i**.

	Početna melodija	Isključite i uključite zvuk prilikom pokretanja uređaja.
Namještanje napitka	Temperatura kuhanja	Namjestite temperaturu kuhanja.
	Redoslijed mlijeka	Namjestite redoslijed mlijeka i kave.
	Pauza za Latte Macchiato	Namjestite pauzu između mlijeka i kave.
Appliance settings	Illumination	Namjestite svjetlinu osvjetljenja u stupnjevima.
	Automatsko isključivanje	Namjestite trajanje nakon kojeg se uređaj isključuje.
	Tvrdoća vode	Namjestite tvrdoću vode.
	Posuda za mlijeko ¹	Namjestite karton mlijeka ili pojedinačne posude za mlijeko. Napomena: Ako upotrebljavate standardnu posudu za mlijeko, uređaj to automatski prepoznaje.
Customisation	Početna kategorija	Namjestite prikaz izbornika nakon uključivanja, npr. "Classics".
Factory settings	Reset the appliance to factory settings?	Vraćanje osobnih postavki na tvorničke postavke.
Demo mode	Način rada u svrhu demonstracije	Uključivanje ili isključivanje funkcije "Demo mode".
Informacije o uređaju	Brojač napitaka	Prikažite broj pripremljenih napitaka.
	Informacije o čišćenju	Prikažite vrijeme do sljedeće promjene filtra za vodu ili pokretanja programa servisiranja.
	Informacije o verziji	
	Informacije o mreži	Prikažite informacije o mreži.

¹ Ovisno o opremi uređaja

15 Čišćenje i održavanje

Kako bi vam uređaj dugo ostao funkcionalan, pažljivo ga čistite i održavajte.

15.1 Mogućnost pranja u perilici posuđa

Ovdje možete pronaći pregled dijelova koje možete prati u perilici posuđa.

POZOR!

Neki su dijelovi osjetljivi na temperaturu i mogu se oštetiti prilikom pranja u perilici posuđa.

- ▶ Pridržavajte se uputa za uporabu perilice posuđa.

- ▶ U perilici posuđa perite samo prikladne dijelove.
- ▶ Upotrebljavajte programe koji ne zagrijevaju dijelove iznad 60 °C.

Prikladno: 

- Posuda za kapanje
- Pokrov plitice za skupljanje prolivene tekućine
- Spremnik za talog
- Prihvatna posuda
- Posuda za mlijeko s poklopcem i dnom
- Površina za odlaganje za posudu za mlijeko
- Dispenser napitaka
- Sustav za mlijeko

Nije prikladno: 

- Spremnik za vodu
- Poklopac spremnika za vodu
- Jedinica za kuhanje
- Poklopac ispusta za napitak
- Poklopac prostora za kuhanje
- Ladica za pribor
- Spremnik za kavu u zrnu
- Poklopac spremnika za kavu u zrnu

15.2 Sredstva za čišćenje

Upotrebljavajte samo prikladna sredstva za čišćenje.

POZOR!

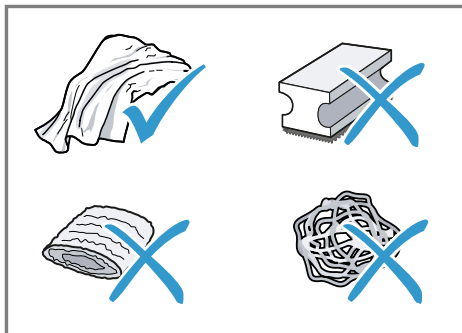
Neprikladna sredstva za čišćenje mogu oštetiti površine uređaja.

- ▶ Nemojte upotrebljavati jaka ili abrazivna sredstva za čišćenje.
- ▶ Ne koristite sredstva za čišćenje s alkoholom ili benzinom.
- ▶ Nemojte upotrebljavati tvrde jastučiće za ribanje ili spužve za čišćenje.

Neprikladna sredstva za čišćenje i za uklanjanje kamenca mogu oštetiti uređaj.

- ▶ Za uklanjanje kamenca ne koristite čistu limunsku kiselinu, ocat ili sredstva na bazi octa.

- ▶ Nemojte upotrebljavati sredstvo za uklanjanje kamenca s fosforom kiselinom.
- ▶ Upotrebljavajte samo tablete za uklanjanje kamenca i tablete za čišćenje koje su namijenjene specijalno za odgovarajući uređaj.
→ "Pribor", *Stranica 16*



Savjeti

- Temeljito operite nove spužvice za pranje kako biste uklonili eventualne naslage soli. Soli mogu prouzročiti nastanak hrđe na površinama od nehrđajućeg čelika.
- Uvijek odmah uklonite ostatke kamenca, kave, mlijeka, sredstava za čišćenje i otopina za uklanjanje kamenca kako biste spriječili nastanak korozije.

15.3 Čišćenje uređaja**⚠ UPOZORENJE****Opasnost od strujnog udara!**

Prodrla vlaga može uzrokovati strujni udar.

- ▶ Nikada ne potapajte uređaj ili mrežni priključni vod u vodu.
- ▶ Nikakva tekućina ne smije dospjeti na utični spoj uređaja.
- ▶ Za čišćenje uređaja ne upotrebljavajte parni ili visokotlačni čistač.

⚠ UPOZORENJE**Opasnost od opekotina!**

Pojedini dijelovi uređaja postaju vrlo vrući.

- ▶ Nikad nemojte dodirivati vruće dijelove uređaja.
- ▶ Nakon uporabe pustite da se vrući dijelovi uređaja prije dodirivanja ohlade.

1. Očistite kućište, površine visokog sjaja i upravljačku ploču priloženom krpom s mikrovlaknima.
2. Ispust za piće očistite nakon priprave napitka mekanom, vlažnom krpom.
3. Spremnik za vodu isperite svježom, čistom vodom.
4. Ako se uređaj nije koristio dulje vrijeme, npr. tijekom godišnjih odmora, očistite cijeli uređaj, uključujući

pokretne dijelove, kao što su jedinica za kuhanje ili spremnik za vodu.

Napomena: Uređaj provodi automatsko ispiranje ako ga uključite u hladnom stanju ili ga isključite nakon priprave kave. Time se sustav samostalno čisti.

15.4 Čišćenje posude za kapanje i spremnika za talog

Svakodnevno čistite i praznite posudu za kapanje i spremnik za talog kako biste spriječili nastanak naslaga. Pratite upute na slikama koje se nalaze na početku uputa.

→ Sl. **26** - **28**

15.5 Čišćenje posude za mlijeko

Posudu za mlijeko treba redovito čistiti iz higijenskih razloga. Posudu za mlijeko možete prati u perilici posuđa. Pratite upute na slikama koje se nalaze na početku uputa.

→ Sl. **19** - **22**

15.6 Servisni programi

Ako umetnete ili uklonite filter za vodu ili radi temeljitog čišćenja uređaja, upotrijebite program za servisiranje. Uređaj javlja ako trebate provesti program za servisiranje, npr. čišćenje.

POZOR!

Nestručno ili nepravodobno čišćenje i uklanjanje kamenca može dovesti do oštećenja uređaja.

- ▶ Postupak uklanjanja kamenca odmah provedite prema uputama.
- ▶ U posudu jedinice za kuhanje umećite samo tablete za čišćenje.

hr Čišćenje i održavanje

- ▶ U posudu jedinice za kuhanje nemojte umetati tablete za uklanjanje kamenca ili druga sredstva.

Napomene

- Na zaslonu se prikazuje napredak postupka.
- Ako je uređaj blokiran, njime možete rukovati tek nakon provedenog postupka uklanjanja kamenca.

Savjet: Dodatno uz automatski program ispiranja, redovito izvadite i očistite jedinicu za kuhanje.

Uporaba programa za servisiranje

1. Odaberite "Care & maintenance".
2. Pritisnite "Care & maintenance".
 - ✓ Na zaslonu se prikazuje popis.
3. Pritisnite željeni program.
 - ✓ Zaslون vodi kroz program.

Pregled servisnih programa

Ovdje ćete naći pregled servisnih programa.

Napomena: Početna slika prikazuje preostali broj priprema napitaka do provođenja programa i trajanje.

INTENZA filter	Umetnite, zamijenite ili izvadite filter za vodu.
Cleaning milk system	Automatski isperite sustav za vodu.
calc'nClean	Kombinirajte čišćenje i uklanjanje kamenca. Očistite vodove od ostataka kamenca i kave.

Cleaning	Očistite vodove od ostataka kave.
Descale	Očistite vodove od ostataka kamenca.
Frost protection	Ispraznite vodove radi zaštite uređaja prilikom transportiranja ili skladištenja.
Cleaning brewing unit	Na zaslonu se detaljno prikazuje optimalno čišćenje jedinice za kuhanje.
Cleaning beverage system	Na zaslonu se detaljno prikazuje optimalno čišćenje sustava za istjecanje. Ako se servisni program prekine, npr. zbog nestanka struje, uređaj se automatski ispire. Nakon toga uređaj je ponovno spreman za rad.

Savjeti

- Ako pokrenete programe "Descale" ili "calc'nClean", pripremite posudu kapaciteta najmanje 0,5 l.
- Ako upotrebljavate filter za vodu, produljuje se vrijeme potrebno za provođenje servisnog programa.
- Možete sastaviti "Descale" i "Cleaning" putem servisnog programa "calc'nClean".

16 Uklanjanje smetnji

Manje smetnje na svom uređaju možete samostalno ukloniti. Iskoristite informacije za uklanjanje smetnji prije nego što se obratite servisnoj službi. Tako ćete izbjeći nepotrebne troškove.

UPOZORENJE

Opasnost od strujnog udara!


Nestručni popravci su opasni.

- ▶ Popravke na uređaju smije vršiti samo obučeno stručno osoblje.
- ▶ Za popravak uređaja smiju se upotrebljavati samo originalni rezervni dijelovi.
- ▶ Ako je mrežni priključni vod ili priključni vod ovog uređaja oštećen, valja ga zamijeniti posebnim mrežnim priključnim vodom ili priključnim vodom uređaja koji možete nabaviti od proizvođača ili njegove servisne službe.

Kvar	Uzrok i rješavanje problema
Home Connect ne radi ispravno.	Mogući su različiti uzroci. <ul style="list-style-type: none"> ▶ Idite na www.home-connect.com.
Iz uređaja izlazi samo voda, ne i kava.	<p>Uređaj ne prepoznaje prazan spremnik za zrna.</p> <ul style="list-style-type: none"> ▶ Uspite zrna kave. <hr/> <p>Začepljen je otvor za kavu na jedinici za kuhanje.</p> <ul style="list-style-type: none"> ▶ Očistite jedinicu za kuhanje. <hr/> <p>Zrna kave su previše masna i ne padaju u mlin.</p> <ul style="list-style-type: none"> ▶ Lagano kucnite spremnik za zrna. ▶ Promijenite vrstu kave. ▶ Nemojte koristiti masna zrna. ▶ Očistite prazan spremnik za zrna vlažnom krpom. <hr/> <p>Jedinica za kuhanje nije pravilno umetnuta.</p> <ol style="list-style-type: none"> 1. Provjerite je li jedinica za kuhanje pravilno umetnuta i čvrsto blokirana. 2. Gurnite crvenu ručicu prema gore lijevo. 3. Postavite poklopac prostora za kuhanje.
Iz uređaja ne izlazi mliječna pjena.	<p>Sustav za mlijeko je zaprljan.</p> <ul style="list-style-type: none"> ▶ Operite sustav za mlijeko u perilici posuđa. <hr/> <p>Cjevčica za mlijeko ne uranja u mlijeko.</p> <ul style="list-style-type: none"> ▶ Koristite više mlijeka. ▶ Provjerite uranja li cjevčica za mlijeko u mlijeko. <hr/> <p>Uređaj ima mnogo kamenca.</p> <ul style="list-style-type: none"> ▶ Uklonite kamenac iz uređaja.
Sustav za mlijeko ne usisava mlijeko.	<p>Sustav za mlijeko nije pravilno sastavljen.</p> <ul style="list-style-type: none"> ▶ Pravilno sastavite sustav za mlijeko.

Kvar	Uzrok i rješavanje problema
Sustav za mlijeko ne usisava mlijeko.	Cjevčica za mlijeko ne uranja u mlijeko. <ul style="list-style-type: none"> ▶ Koristite više mlijeka. ▶ Provjerite uranja li cjevčica za mlijeko u mlijeko.
Pjena od mlijeka je prehladno.	Mlijeko je prehladno. <ul style="list-style-type: none"> ▶ Koristite mlako mlijeko.
Iz uređaja ne izlazi vruća voda.	Dispenser napitaka je zaprljan. <ul style="list-style-type: none"> ▶ Operite dispenser napitaka u perilici posuđa.
Iz uređaja ne izlazi napitak.	U filtru za vodu se nalazi zrak. <ol style="list-style-type: none"> 1. Filtar za vodu uronite u vodu s otvorom okrenutim prema gore sve dok se ne prestanu stvarati mjehurići zraka. 2. Ponovno umetnite filtara. <ul style="list-style-type: none"> ▶ Pritisnite filtara za vodu ravno i čvrsto u priključak spremnika. <p>Ostatci sredstva za uklanjanje kamenca začepljuju spremnik za vodu.</p> <ol style="list-style-type: none"> 1. Izvadite spremnik za vodu. 2. Temeljito očistite spremnik za vodu.
Na unutarnjem dnu uređaja nalazi se kondenzat.	Posuda za kapanje prerano je izvađena. <ul style="list-style-type: none"> ▶ Posudu za kapanje izvadite tek nekoliko sekundi nakon posljednje pripreme napitka.
Nije moguće izvaditi jedinicu za kuhanje.	Zasun nije moguće otpustiti, jedinica za kuhanje je zaglavljena. <ul style="list-style-type: none"> ▶ Isključite i ponovno uključite uređaj nakon 3 minute.
Stroj za mljevenje ne pokreće se.	Uređaj je prevruć. <ol style="list-style-type: none"> 1. Isključite uređaj iz električne mreže. 2. Pričekajte 1 sat da se uređaj ohladi.
Stroj za mljevenje ne melje zrna iako je spremnik za zrna pun.	Zrna kave su previše masna i ne padaju u mlin. <ul style="list-style-type: none"> ▶ Lagano kucnite spremnik za zrna. ▶ Promijenite vrstu kave. ▶ Nemojte koristiti masna zrna. ▶ Očistite prazan spremnik za zrna vlažnom krpom.
Kvaliteta kave odn. pjene od mlijeka jako varira.	Uređaj je začepljen kamencom. <ul style="list-style-type: none"> ▶ Uklonite kamenac iz uređaja.
Kvaliteta mliječne pjene varira.	Kvaliteta mliječne pjene ovisi o vrsti upotrijebljenog mlijeka ili biljnog napitka. <ul style="list-style-type: none"> ▶ Optimizirajte rezultat odabirom mlijeka ili biljnog napitka.

Kvar	Uzrok i rješavanje problema
Kava ne izlazi ili izlazi u kapljicama.	Stupanj mljevenja namješten je na previsok stupanj. ▶ Namjestite grublji stupanj mljevenja.
Ne postiže se namještena količina punjenja.	Uređaj ima mnogo kamenca. ▶ Uklonite kamenac iz uređaja. U filtru za vodu nalazi se zrak. 1. Filtar za vodu uronite u vodu s otvorom okrenutim prema gore sve dok se ne prestanu stvarati mjehurići zraka. 2. Ponovno umetnite filtarić. Uređaj je zaprljan. ▶ Očistite jedinicu za kuhanje. ▶ Uklonite kamenac i očistite uređaj.
Kava nema kreme.	Vrsta kave nije optimalna. ▶ Upotrijebite vrstu kavu s većim udjelom velikih zrna. ▶ Koristite tamnije pržena zrna. Zrna kava nisu svježe pržena. ▶ Koristite svježe pržena zrna kave. Stupanj mljevenja nije prilagođen zrnima kave. ▶ Namjestite finiji stupanj mljevenja.
Kava je previše kisela.	Namješten je pregrub stupanj mljevenja. ▶ Namjestite finiji stupanj mljevenja. Vrsta kave nije optimalna. ▶ Upotrijebite vrstu kavu s većim udjelom velikih zrna. ▶ Koristite tamnije pržena zrna.
Kava je previše gorka.	Stupanj mljevenja namješten je na previsok stupanj. ▶ Namjestite grublji stupanj mljevenja. Vrsta kave nije optimalna. ▶ Promijenite vrstu kave.
Kava ima okus kao da je zagorila.	Stupanj mljevenja namješten je na previsok stupanj. ▶ Namjestite grublji stupanj mljevenja. Vrsta kave nije optimalna. ▶ Promijenite vrstu kave. Postavka temperature kave je previsoka. ▶ Namjestite nižu temperaturu kave.
Zrna kave nisu kompaktna i previše su vlažna.	Stupanj mljevenja nije optimalno namješten. ▶ Namjestite grublji ili finiji stupanj mljevenja. Zrna kave su previše masna. ▶ Upotrijebite drugu vrstu kave.

Kvar	Uzrok i rješavanje problema
Prikazuje se indikator na zaslonu "Please insert brewing unit."	Jedinica za kuhanje nije pravilno umetnuta. <ol style="list-style-type: none">1. Provjerite je li jedinica za kuhanje pravilno umetnuta i čvrsto blokirana.2. Gurnite crvenu ručicu prema gore lijevo.3. Postavite poklopac prostora za kuhanje.
Indikator na zaslonu "Please fill the water tank." prikazuje se iako je spremnik pun.	Spremnik za vodu pogrešno je umetnut. ▶ Ispravno umetnite spremnik. <hr/> Voda s ugljičnom kiselinom u spremniku za vodu. ▶ Spremnik za vodu napunite svježom vodom iz vodovoda. <hr/> Plovak u spremniku za vodu je zaglavljen. <ol style="list-style-type: none">1. Izvadite spremnik za vodu.2. Temeljito očistite spremnik za vodu.
	Novi filter za vodu nije ispran prema uputama. <ol style="list-style-type: none">1. Isperite filter za vodu prema uputama.2. Pustite filter za vodu u rad.
	U filtru za vodu nalazi se zrak. <ol style="list-style-type: none">1. Filter za vodu uronite u vodu s otvorom okrenutim prema gore sve dok se ne prestanu stvarati mjehurići zraka.2. Ponovno umetnite filter.
	Filter za vodu je star. ▶ Umetnite novi filter za vodu.
	Naslage kamenca u spremniku za vodu začepljuju sustav. <ol style="list-style-type: none">1. Temeljito očistite spremnik za vodu.2. Pokrenite program za uklanjanje kamenca.
Prikazuje se indikator na zaslonu "E61: Please clean brewing unit."	Jedinica za kuhanje je onečišćena. ▶ Očistite jedinicu za kuhanje.
	Mehanizam jedinice za kuhanje teško se pokreće. ▶ Očistite jedinicu za kuhanje.
Prikazuje se indikator na zaslonu za pogrešan napon.	Postoje poteškoće u napajanju. ▶ Koristite uređaj samo s 220 - 240 V.
Prikazuje se indikator na zaslonu za ponovno pokretanje uređaja.	Uređaj ima smetnju. <ol style="list-style-type: none">1. Postavite glavnu sklopku na  i pričekajte 60 sekundi.2. Glavnu sklopku postavite na I.

Kvar	Uzrok i rješavanje problema
Indikator na zaslonu calc'nClean prikazuje se vrlo često.	Omekšana voda sadrži još male količine kamenca. 1. Umetnite novi filter za vodu. 2. Namjestite tvrdoću vode.
	Upotrijebljeno je pogrešno ili premala količina sredstva za uklanjanje kamenca. ▶ Za uklanjanje kamenca koristite isključivo prikladne tablete.
	Servisni program nije proveden do kraja. ▶ Pokrenite servisni program "Special rinsing step /". → " <i>Servisni programi</i> ", <i>Stranica 27</i>

17 Transport, skladištenje i zbrinjavanje

17.1 Aktiviranje zaštite od smrzavanja

Zaštitite uređaj od mraza prilikom transportiranja i skladištenja.

POZOR!

Ostatci tekućine u uređaju mogu oštetiti uređaj prilikom transportiranja ili skladištenja.

► Prije transportiranja ili skladištenja ispraznite dovodni sustav.

1. Provedite program "Frost protection".
→ "Pregled servisnih programa",
Stranica 28
2. Isključite uređaj iz električne mreže.

17.2 Zbrinjavanje starih uređaja u otpad

Ekološki prikladnim zbrinjavanjem otpada mogu se ponovo iskoristiti vrijedne sirovine.

1. Izvucite mrežni utikač iz mrežnog priključnog voda.
2. Prerežite mrežni priključni vod.
3. Uređaj zbrinite na ekološki prihvatljiv način.

Informacije o aktualnim načinima zbrinjavanja možete dobiti od svog specijaliziranog trgovca ili se raspitajte u komunalnoj ili lokalnoj gradskoj upravi.



Ovaj je uređaj označen u skladu s europskom smjernicom 2012/19/EU o otpadnim električnim i elektronskim uređajima

(waste electrical and electronic equipment - WEEE).

Smjernica određuje okvir za povratak i zbrinjavanje otpadnih uređaja valjan u cijeloj Europskoj Uniji.

18 Servisna služba

Originalne rezervne dijelove koji su bitni za funkcioniranje uređaja u skladu s odgovarajućom Direktivom o ekološkom dizajnu Direktivom možete dobiti od naše korisničke službe tijekom perioda od najmanje 7 godina od stavljanja vašeg uređaja na tržište na Europskom gospodarskom području.

Napomena: Angažiranje servisne službe besplatno je u okviru uvjeta jamstva proizvođača.

Detaljne informacije o vremenu jamstva i uvjetima jamstva možete pronaći kod naše servisne službe, svog dobavljača ili na našoj internetskoj stranici.

Kada se obraćate servisnoj službi, potreban vam je proizvodni broj (E-Nr.) i tvornički broj (FD) te redni brojevi (Z.Nr.) uređaja.

Kontakt-podatke servisne službe naći ćete ovdje odn. u priloženom popisu servisnih službi na našoj internetskoj stranici.

18.1 Proizvodni broj (E-Nr.), tvornički broj (FD) i redni broj (Z-Nr.)

Proizvodni broj (E-Nr.) i tvornički broj (FD) te redne brojeve (Z-Nr.) možete pronaći na tipskoj pločici uređaja.

Kako biste podatke o svom uređaju i broj telefona servisne službe brzo ponovno pronašli, možete ih zabilježiti.

19 Tehnički podaci

Napon	220– 240 V ~
Frekvencija	50 / 60 Hz
Priključna vrijednost	1500 W
Maksimalni tlak pumpe, statički	20 bar
Maksimalni kapacitet, spremnik za vodu (bez filtra)	2,2 l
Maksimalni kapacitet, spremnik za kavu u zrnju	400 g
Duljina kabela napajanja	170 cm
Visina uređaja	45,5 cm
Širina uređaja	59,4 cm
Dubina uređaja	37,7 cm
Težina, prazan	20,6 kg
Vrsta stroja za mljevenje	Keramika

Taj proizvod sadrži svjetla razreda energetske učinkovitosti D i F. Svjetla su dostupna kao zamjenski dio i smije ih zamijeniti samo osposobljeno stručno osoblje.

19.1 Informacije o besplatnom softveru i softveru otvorenog koda

Ovaj proizvod sadrži komponente softvera koje su od vlasnika autorskih prava licencirane kao besplatne ili kao softver otvorenog koda.

Odgovarajuće informacije o licence spremljene su u kućnom uređaju. Pristup odgovarajućim informacijama o licenci moguć je i putem aplikacije Home Connect: „Postavke -> Pravna pitanja -> Informacije o licenci“.¹ Možete preuzeti informacije o licenci na internetskoj stranici proizvođača. (Na internetskoj stranici proizvođača potražite model uređaja i dodatne dokumente.) Alternativno možete zatražiti odgovarajuće informacije na stranici ossrequest@bshg.com ili od BSH Hausgeräte GmbH, Carl-Wery-Str. 34, D-81739 München.

Izvorni kôd stavlja se na raspolaganje na zahtjev.

Pošaljite zahtjev na ossrequest@bshg.com ili na adresu BSH Hausgeräte GmbH, Carl-Wery-Str. 34, D-81739 München.

Predmet: „OSSREQUEST“

Vi snosite troškove obrade zahtjeva. Ta ponuda vrijedi tri godine od datuma kupnje odn. najmanje u razdoblju u kojem pružamo podršku i zamjenske dijelove za odgovarajući uređaj.

20 Izjava o sukladnosti

Ovime tvrtka BSH Hausgeräte GmbH izjavljuje da je uređaj s funkcijom Home Connect sukladan s temeljnim zahtjevima i drugim relevantnim odredbama Direktive 2014/53/EU. Detaljnu RED izjavu o sukladnosti možete pronaći na internetu pod www.bosch-home.com na stranici proizvođača vašeg uređaja u dodatnim dokumentima.




Pojas od 2,4 GHz (2400–2483,5 MHz): maks. 100 mW

¹ Ovisno o opremi uređaja

hr Izjava o sukladnosti

Pojas od 5 GHz (5150–5350 MHz +
5470–5725 MHz): maks. 200 mW

	BE	BG	CZ	DK	DE	EE	IE	EL	ES
	FR	HR	IT	CY	LI	LV	LT	LU	HU
	MT	NL	AT	PL	PT	RO	SI	SK	FI
	SE	NO	CH	TR	IS	UK (NI)			

5 GHz WLAN (Wi-Fi): Samo za uporabu u unutarnjim prostorima.

AL	BA	MD	ME	MK	RS	UK	UA
----	----	----	----	----	----	----	----

5 GHz WLAN (Wi-Fi): Samo za uporabu u unutarnjim prostorima.



Thank you for buying a Bosch Home Appliance!

Register your new device on MyBosch now and profit directly from:

- **Expert tips & tricks for your appliance**
- **Warranty extension options**
- **Discounts for accessories & spare-parts**
- **Digital manual and all appliance data at hand**
- **Easy access to Bosch Home Appliances Service**

Free and easy registration – also on mobile phones:

www.bosch-home.com/welcome



Looking for help? You'll find it here.

Expert advice for your Bosch home appliances, help with problems or a repair from Bosch experts.

Find out everything about the many ways Bosch can support you:

www.bosch-home.com/service

Contact data of all countries are listed in the attached service directory.

BSH Hausgeräte GmbH

Carl-Wery-Straße 34
81739 München, GERMANY
www.bosch-home.com

A Bosch Company



8001277453 (030616)

hr