

forgalmazó:
MULTIKOMPLEX BUDAPEST KFT
1211 Budapest, Mansfeld Péter utca 27.
Telefon: 427-0325, Fax: 427-0327
E-mail: multikomplex@multikomplex.hu
www.multikomplex.hu

gyártó:
CATA ELECTRODOMESTICOS S.L
Spanyolország

cata 

HASZNÁLATI ÚTMUTATÓ

TF SOROZAT

HÁZTARTÁSI PÁRAELSZÍVÓKHOZ



FONTOS TUDNIVALÓK

KÉRJÜK, HOGY FIGYELMESEN OLVASSÁK VÉGIG A HASZNÁLATI UTASÍTÁST, MIELŐTT A SZERELÉST ELKEZDENÉK. ELLENŐRIZZÉK, HOGY A KÉSZÜLÉK FELIRATI TÁBLÁJÁN MEGADOTT ELEKTROMOS TÁPFESZÜLTSEGI ADATOK MEGEGYEZNEK-E AZ ÖNÖK TÁPFESZÜLTSEGI ADATAIVAL.

A készüléket csak a szerviz szerelő vagy hasonlóan képzett technikus szerelheti fel a veszélyhelyzetek elkerülése érdekében.

Győződjön meg arról, hogy a páraelszívó közvetlenül a falra vagy a felfüggesztett felső szekrényelem alsó részére legyen felszerelve.

Ne szerelje fel a páraelszívót ablakhoz közel, mert a beverő eső áramütést idézhet elő.

Az áramütések elkerülése érdekében ne merítse vízbe a készüléket vagy a zsinórt, és ne öntsön semmilyen folyadékot rá.

Bármilyen karbantartási munka elkezdése előtt kapcsolja le a páraelszívót a hálózati feszültségről.

Kapcsolja ki a kétpólusú kapcsolót mielőtt behelyezne vagy kivenne alkatrészeket, vagy tisztítás előtt.

Ne üzemeltesse a készüléket robbanó és/vagy gyúlékony gázok jelenlétében.

Ne működtesse a készüléket sérült zsinórral, üzemzavar esetén, leejtés vagy bármilyen sérülés után.

A zsinór ne érjen semmilyen forró felülethez. A készülék működése közben ne ellenőrizze a szűrőt.

A készülék hosszú ideig tartó működése után ne érintse meg az izzókat.

Tilos nyílt lángon ételt készíteni a páraelszívó alatt. A nyílt láng használata káros a szűrőkre, és tüzet okozhat.

Csak állandó felügyelet mellett készítsen sült ételeket, nehogy a sütőolaj kigyulladjon.

Ez a termék csak háztartási használatra készült; kereskedelmi vagy ipari célra nem alkalmazható.

Ne kapcsolja be a készüléket csak teljesen összeszerelt és beüzemelt állapotban.

A fenti utasítások be nem tartása esetén a gyártó nem vállal felelősséget semmiféle kárért.

FIGYELMEZTETÉS

Ha tápfeszültség zsinórja megsérült, csak a szerviz vagy hasonlóan képzett szakember cserélheti ki.

Amennyiben a helységet nem kiegyenlített füstcsatornával rendelkező, gázzal üzemelő berendezéssel fűtik, győződjön meg arról, hogy a helységben mindig megfelelő a levegőellátás, nehogy a füstgáz visszafelé áramoljon a füstcsatornában.

ELEKTROMOS CSATLAKOZTATÁS

A bekötést minden esetben szakember végezze.

Bekötés és használat előtt győződjön meg arról, hogy a készülék adattábláján feltüntetett feszültség (V) és frekvencia (Hz) megegyezik a felszerelés helyének megfelelővel. Az adattábla a készülék belsejében található. A készüléket csatlakoztassa a hálózati aljzatba vagy egy többpólusú kapcsolóhoz mely min. 3 mm-es érintkező távolsággal rendelkezik.

TF-2003

Ezt a készüléket földelni kell. (TF-2003)

A következő tápfeszültség csatlakoztatásokat kell elvégezni:

ZÖLD ÉS SÁRGA KÉK BARNA	„E” FÖLDELÉS „N” NULLAVEZETÉK „L” FESZÜLTÉG
--	--

Amennyiben a dugós csatlakozó kapcsai jelöletlenek, vagy bármilyen kétsége merülne fel ezzel kapcsolatban, kérjen tanácsot elektromos szakembertől.

Ha nincs felszerelve dugós csatlakozó, szereljen fel az adattáblán szereplő teljesítményre méretezett dugós csatlakozót.

A gyártó elhárít minden felelősséget a rendelkezéseknek nem megfelelő bekötésből eredő károkért.

TF-5060, TF-5260, TF-5290

Csatlakoztassa a hálózati csatlakozó zsinórt a hálózati aljzatba vagy egy kétpólusú kapcsolóhoz.

Amennyiben közvetlenül a hálózatra csatlakozik, a mindenkori terhelésnek és a helyi előírásoknak megfelelően méretezett többpólusú, min. 3 mm-es érintkező távolsággal rendelkező kapcsolót kell felszerelni a készülék és a tápfeszültség közé.
Biztosíték: 3 A (TF5060)

FIGYELEM

Ha a lámpák nem működnek, ellenőrizze, hogy megfelelően szorosan vannak-e meghúzva a foglalatban.

RENDELTTETÉS

A páraelszívó külső térbe történő kivezetésre vagy belső újrakeringtetésű levegőszűrésre készült.

FELSZERELÉS

A páraelszívó tartozékai:

- 1 db távtartó a felszereléshez
- 4 db csavar a rögzítéshez
- 2 db izzó (2 motoros modellnél)
- 1 db izzó (1 motoros modellnél)

Felszereléskor ügyelni kell arra, hogy a páraelszívó nem lehet 70 cm-nél közelebb a villanytűzhely vagy 80 cm-nél közelebb a gáztűzhely vagy vegyes üzemű tűzhelyek főzőlapjához.

Ezt a páraelszívót arra tervezték, hogy egy szekrénybe vagy valamilyen más alátámasztásra szereljük fel. A rögzítéshez használja a páraelszívóval együtt szállított 4 db, 6 mm átmérőjű csavart.

A (F) távtartót a páraelszívó és a fal közötti távolság áthidalására használja.

Mielőtt bármilyen csatlakoztatást elvégezne, győződjön meg arról, hogy a házi feszültség megfelel az adattáblán feltüntetett feszültségnek.

KIVEZETÉSES ÜZEMMÓD

A levegő a szabadba egy csővezetéken keresztül távozik, amelyet egy 120 mm – 125 mm Ø átmérőjű kiömlő nyíláshoz kell csatlakoztatni. 2 motoros változatnál: a csatlakozó gyűrű (A) segítségével.

A páraelszívót tilos füstgázcatornához vagy forró levegőt szállító csőhöz csatlakoztatni, vagy olyan készülékek gázainak eltávolítására alkalmazni, amelyek nem elektromos energiát használnak.

Ügyeljen arra, hogy amikor a páraelszívó és más, nem elektromos üzemű kályha vagy tűzhely egyidejűleg működik, elegendő mennyiségű levegő utánpótlás álljon rendelkezésre, mert a szívás üzemmódban működő páraelszívó elszívhatja azt a levegőmennyiséget, amelyre a kályhának vagy tűzhelynek szüksége van.

A megfelelő működtetés érdekében biztosítani kell a helység kellő szellőzését az ajtókon, ablakokon keresztül vagy más műszaki berendezés igénybevételével. Az elszívott levegő eltávolítására tilos a nem elektromos készülékek által kibocsátott égésgázok céljára használt csatornákat alkalmazni.

BELSŐ KERINGTETÉSES ÜZEMMÓD AKTÍVSZÉN SZŰRŐVEL

Amennyiben nem áll rendelkezésre kivezető nyílás, egy (D) szén-szűrőt lehet alkalmazni. A levegő egy szűrőn keresztül áramlik, és visszatér a helységbe. A szűrő nem mosható, nem regenerálható, és legalább kéthavonként cserélendő. Az aktív szén-szűrő telítődése a páraelszívó hosszabb - rövidebb ideig tartó működtetésétől függ.

A levegő egy összekötő csövön keresztül tér vissza a helységbe, amely keresztülhalad a falra felszerelt szekrényen és a mellékelt (A) csatlakozó gyűrűhöz (1. ábra) csatlakozik.

A szűrőt a beszívó egységre kell felszerelni, amely a páraelszívó belsejében található. Rögzítésként fel kell tolni középre, amíg az ütköző kattánás nem hallható. Ehhez a művelethez vegye le a fém zsírszűrőt (E) (2. ábra).

Ebben az üzemmódban az alábbiak szerint kell eljárni:

Nyissa ki a fém zsírszűrőket (E).

Helyezze fel a (D) szűrőt a rögzítővel (B).

(TF-2003: B-szűrő, D-csavar)

Helyezze vissza a fém zsírszűrőket.

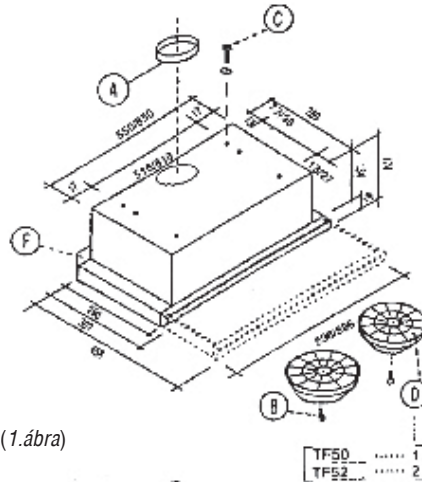
TF-2003 (C-2)

0- stop

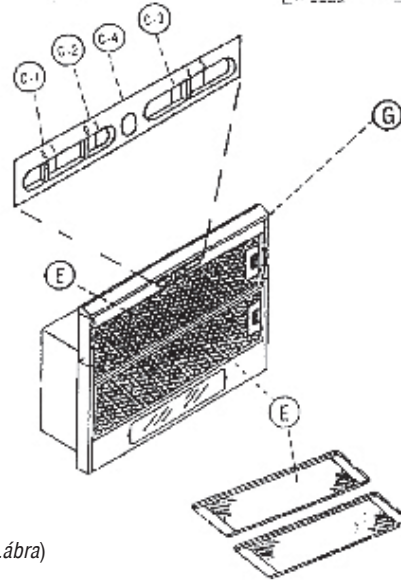
1- alacsony sebesség fokozat

2- magas sebesség fokozat

MŰKÖDÉS KÖZBEN A SEBESSÉG VÁLTOZTATHATÓ.



(1. ábra)



(2. ábra)

ÜZEMELTETÉSI UTASÍTÁS

(A TF-2003 modell ábráit az idegennyelvű használati útmutató tartalmazza.)

TF-5060, TF-5260, TF-5290 (C-2)

Kapcsolja be a lámpákat (1-2. ábra)

Húzza ki a fém zsírszűrőt (G)

50 mm-nél hosszabban.

Állítsa a lámpakapcsolót (C-1) a „0” állásból az „1” állásba.

Állítsa be a kívánt fokozatot (2. ábra)

Húzza ki a fém zsírszűrőt (G)

50 mm-nél hosszabban.

Állítsa a kapcsolót (C-2) a „0” állásból az „1” állásba kis sebességre.

Állítsa be a sebességet a (C-3) kapcsoló „1” állásból a „2” állásba történő áthelyezésével közepes sebességre.

Állítsa be a sebességet a (C-3) kapcsoló „2” állásból a „3” állásba történő áthelyezésével nagy sebességre.

Kapcsolja ki a készüléket a (C-2) kapcsoló „1” állásból az „0” állásba történő áthelyezésével.

A (C-4) LED lámpa világít, amikor a motor működik.

KARBANTARTÁS

A páraelszívó hatékony működése a karbantartási műveletek elvégzésének gyakoriságától függ. Különösen így van ez a fém zsírszűrő (E) és az aktív szén-szűrők (D) esetében.

A fém zsírszűrőnek az a funkciója, hogy lekösse a levegőben lebegő zsírcseppeket és más szilárd részecskéket. Időnként eltömődhet a használat és az ételkészítési módok függvényében. Mindenképpen szükséges legalább kéthavonta megtisztítani a fém zsírszűrőt az alábbiak szerint:

FONTOS:

A készülék működése közben az alábbi műveletek nem végezhetők!

Vegye le a fém zsírszűrőt és mossa le semleges folyékony mosószeres langyos vízben a szennyeződés leáztatása után, vagy tegye bele a mosogatógépbe. Langyos vízben alaposan öblítse le.

A helytelen lemosás gyulladásveszélyt idézhet elő.

A csak szűrés üzemmódban használatos aktív szén-szűrőnek az a feladata, hogy lekösse a kellemetlen zsírszagot és megtisztítsa a levegőt. Az aktív szén-szűrő telítődése hosszabb - rövidebb használat után következik be a főzési módoktól és a zsírszűrő tisztításának gyakoriságától függően. Az aktívszén szűrőket elhasználódás után cserélni kell.

Mindenképpen szükséges a szűrőbetétet legalább négyhavonta megtisztítani. Rendszeresen távolítsa el a ventilátorra és más felületekre tapadt szennyeződések (a készülék áramtalanítása után) pl. denaturált szeszbé mártott vagy semleges és dörzsanyagokat nem tartalmazó folyékony mosószerezrel megdedvesített ruhával. Savas és lúgos hatású durva, agresszív tisztítószerket nem lehet használni. (pl. hideg zsíroló)

IZZÓCSERE

Csatlakoztassa le a páraelszívót az elektromos hálózatról. Vegye le a műanyag lámpaburákat.

Cserélje ki a kiegészítő izzókat a készülékben találhatóval azonos típusú, max. 40 W izzókra.

Zárja vissza a lámpaburákat.

GARANCIA

A készülékre a garancialevélen feltüntetett jótállási idő vonatkozik. A garanciális idő alatt a javítás ingyenes, a rendeltetésszerű használat vagy jogosulatlan beavatkozás kivételével. A garancia a vásárlót illető egyéb, jogszabály által biztosított jogait egészíti ki.

JÓTÁLLÁSI FELTÉTELEK

A garancialevél hiányában reklamációt nem fogadunk el. A garancialevélet hiánytalanul ki kell tölteni, feltüntetve a vásárlás időpontját és a kereskedő pecsétjét.

A berendezés vásárlásakor ragaszkodjon ahhoz, hogy a garancialevelet megfelelően töltsék ki.

FIGYELEM!

A készülék világítása csak működés közben használható, kiegészítő vagy díszvilágításként NEM.

KÖRNYEZETVÉDELEM



Az elektromos berendezésből származó hulladékok a környezetre káros hatást gyakorolnak, ha azokat nem a vonatkozó környezetvédelmi előírásoknak megfelelően kezelik.

Jelen elektromos berendezés környezetre veszélyes hulladéknak minősülő alkatrészeket tartalmaz; Az elektromos berendezés nem helyezhető el a települési szilárd hulladékokkal együtt, hanem gyűjtése elkülönítve történik, azaz a vásárló az újabb készülék vásárlása esetén a vásárlás helyén (a kereskedelmi egységben, azaz az üzletben) leadhatja régi készülékét, mely egység köteles azt – egy újabb készülék vásárlása esetén – díjmentesen átvenni. A vásárló egyedül az új készülék számláján külön feltüntetendő hulladékhasznosítási díj (HKD) megfizetésére kötelezhető.

MŰSZAKI ADATOK

A készülék megfelel a 92/31/EEC és 93/68/EEC által módosított EMC 89/336/EEC előírásoknak.

A készülék megfelel a 76/889 EEC és 82/499 EEC Európai direktíváknak a rádiós zavarcsökkentésről.

Minőség tanúsítás:

A 2/1984 (III. 10.) IPM. BKM együttes rendeletében leírtak szerint tanúsítjuk, hogy jelen termékek az alábbiakban ismertett műszaki jellemzőknek megfelelnek.

Típus: TF sorozat

(Az adatok egyes modelleknél eltérőek lehetnek. A pontos műszaki adatokat lásd a készülékek saját adattábláján.)

Névleges feszültség: 230 V ~ 50 Hz

típus	motor teljesítmény	zajszint dB(A)	világítás
TF5060	1x125W	51-65	1x40W
TF5260	2x90W	60-66	2x40W
TF5250	2x125W	60-66	2x40W
TF2003	1x100W	46-57	2x50W

