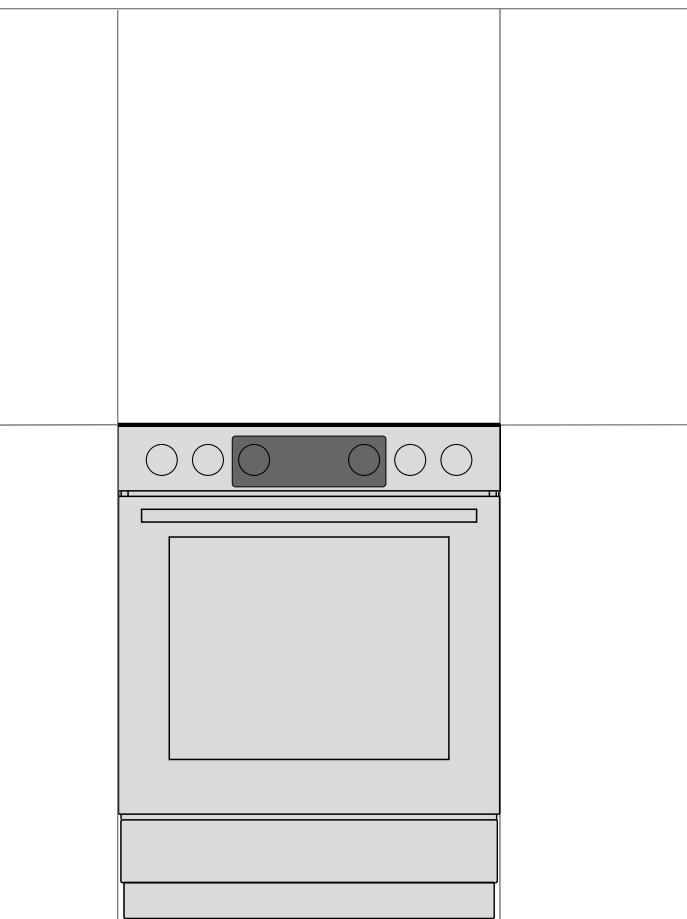


HASZNÁLATI ÚTMUTATÓ SZABADON ÁLLÓ TŰZHELY



Köszönjük Önnek a bizalmat és termékünk megvásárlását.

E részletes használati utasítás célja, hogy megkönnyítse a termék használatát. Az utasítás segítségével a lehető leggyorsabban ismerheti meg új készülékét.

Győződjön meg róla, hogy a készülék sértetlen. Ha szállítási sérülést észlel rajta, kérjük vegye fel a kapcsolatot a kereskedővel, akitől a terméket vásárolta, vagy a területi raktárat, ahonnan a készülék kiszállításra került.

A használati utasítás csak abban az esetben érvényes, ha az ország jele rá van nyomtatva a készülékre. Ha a készüléken NINCS országjel, tanulmányozza át a műszaki utasításokat. Ha a készüléken NINCS országjel, tanulmányozza át a készüléknek az adott országban érvényes használati követelményeknek megfelelő átalakítására vonatkozó műszaki utasításokat.

A készüléket a hatályos szabályozásnak megfelelően kell csatlakoztatni és csak jól szellőző helyiségekben használható. A készülék csatlakoztatása és használatának megkezdése előtt tanulmányozza át a használati utasítást.

A készülék használati útmutatóját megtalálja honlapunkon is: <http://www.gorenje.com>

A dokumentumban a következő jelöléseket alkalmaztuk:



INFORMÁCIÓ!

Információ, tanács, tipp vagy javaslat



FIGYELMEZTETÉS!

Figyelmeztetés – általános veszély



Fontos, hogy figyelmesen olvassa el az útmutatót.

FONTOS BIZTONSÁGI UTASÍTÁSOK



OLVASSA ÁT FIGYELMESEN A HASZNÁLATI UTASÍTÁST ÉS ŐRIZZE MEG, MERT KÉSŐBB IS SZÜKSÉGE LEHET RÁ.

A készüléket kizárólag abban az esetben használhatják 8 évesnél idősebb gyerekek, illetve csökkent fizikális, érzékszervi vagy mentális képességekkel rendelkezők, valamint olyan személyek, akiknek nincs meg a megfelelő tudásuk és tapasztalatuk, ha felügyeletük biztosított, vagy ha megfelelő utasításokat kaptak a készülék biztonságos használatát illetően és megértették az ezzel járó veszélyeket. Ne engedje a gyerekeknek, hogy játsszanak a készülékkel. A készülék tisztítását és karbantartását nem végezhetik gyerekek felügyelet nélkül.

FIGYELMEZTETÉS: A készülék és annak egyes hozzáférhető részei használat közben igen felforrósodhatnak. Ügyeljen rá, hogy ne érintse meg ezeket a részeket. A 8 évnél fiatalabb gyerekeket tartsa távol a készüléktől, kivéve, ha folyamatosan felügyeli őket.

FIGYELMEZTETÉS: A készülék hozzáférhető részei használat közben igen felforrósodhatnak. Tartsa távol a kigyerekeket a sütőtől.

FIGYELMEZTETÉS: Tűzveszély: ne tároljon tárgyakat a főzési felületeken.

FIGYELEM: A főzés folyamatát felügyelni szükséges. Egy rövid ideig tartó főzési folyamatot folyamatosan felügyelni kell.

FIGYELMEZTETÉS: A felügyelet nélküli, olajjal vagy zsírral történő főzés veszélyes lehet és tüzet is okozhat. SOHA ne próbálja a tüzet vízzel eloltani. Kapcsolja ki a készüléket, majd fedje le a lángot pl. egy fedővel vagy egy takaróval.

FIGYELMEZTETÉS: Mielőtt az izzót kicserélné, győződjön meg róla, hogy a készülék áramtalanítva van-e, az áramütés veszélyének elkerülése érdekében.

A készüléket nem szabad dekor ajtó mögé elhelyezni, a túlmelegedést megelőzendő.

FIGYELMEZTETÉS: Ha az üvegkerámia felület megrepedt, azonnal kapcsolja ki a készüléket az áramütés elkerülése érdekében.

A sütőajtó, illetve a főzőlap-fedél üvegének tisztítására ne használjon durva, súroló hatású tisztítószereket vagy éles fém kaparókat, mivel ezek megkarcolhatják a felületet, amitől az üveg megrepedhet.

A készülék tisztítására ne használjon gőztisztítót vagy nagynyomású tisztítót, mert ezek használata áramütést okozhat.

A készüléket nem szabad külső időzítővel vagy külön távirányítóval vezérelni.

FIGYELMEZTETÉS: Csak a főzőkészülék gyártója által gyártott, vagy a használati utasításban megfelelőként megjelölt védőrácsot használjon, illetve olyat, ami egybe van építve a készülékkel. A nem megfelelő védőrács használata balesetet okozhat.

A készüléket közvetlenül a padlón kell elhelyezni, mindenféle alátét vagy lábazat nélkül.

Ha a csatlakozó kábel sérült, azt kizárólag a gyártó, annak márkaszervize, vagy más, hasonlóan képzett személy cserélheti ki, a veszélyek elkerülése érdekében.

Mielőtt a készülék fedelét felhajtaná, győződjön meg róla, hogy az tiszta és nincs rajta szétfolyt folyadék. A fedél lehet lakkozott vagy üveg. Csak akkor hajtható le, ha a főzési mezők már teljesen kihűltek.

FIGYELEM: A készülék kizárólag főzési célokra szolgál. Más célra - például a helyiség fűtésére - nem használható.

A rozsdamentes acél vezérlőpanellel és elektromos sütővel rendelkező tűzhely hűtőventilátorral van felszerelve. A sütő működése közben, amikor az ajtó zárva van, levegő áramlik a tűzhelyből a vezérlőpanel alatti területre. Ha nincs légáramlás, kapcsolja ki a tűzhelyet és forduljon a szervizhez.

A készüléket kizárólag a gázszolgáltató vagy egy felelős szerviz szakembere csatlakoztathatja. A kapcsok (a csatlakozó kábel helyett) kapocs-fedéllel kell hogy legyenek ellátva (lásd a további tartozékokat). Be kell tartani valamennyi érvényes jogszabályt és a helyi gázszolgáltató gázcsatlakoztatásra vonatkozó műszaki feltételeit is.

A nem megfelelő személy részéről történő szervizelés és javítás robbanásveszéllyel, áramütéssel, rövidzárlattal és ennek következtében személyi sérüléssel, illetve a készülék meghibásodásával járhat. Az ilyen feladatokat kizárólag arra felhatalmazott szakember végezheti el.

Az üzembe helyezés előtt győződjön meg arról, hogy a helyi szolgáltatási feltételek (a gáz fajtája és nyomása), valamint a készülék kialakítása megfelelnek egymásnak.

A készülék kialakításának jellemzői megtalálhatók a matricán (vagy az adattáblán).

A készülék nem csatlakozik égéstermék-elvezető berendezéshez. Üzembe helyezését és csatlakoztatását az érvényes üzembe helyezési előírásoknak megfelelően kell elvégezni. Különös figyelmet kell fordítani a szellőzésre vonatkozó követelményeknek.

FIGYELEM: A gáz főzőkészülékek használata hő-, nedvesség- és égéstermék-képződéssel jár abban a helyiségben, ahol a készülék elhelyezésre került. Ügyeljen rá, hogy a konyha jól szellőzzön, különösen akkor, amikor a készülék használatban van: tartsa nyitva a természetes szellőzőnyílásokat vagy szereljen fel mechanikus szellőztető berendezést (mechanikus elszívót).



FIGYELEM: Dőlésveszély.



FIGYELMEZTETÉS: A készüléket – eldőlését megelőzendő – stabilizálni szükséges. Tanulmányozza át az üzembe helyezésre vonatkozó utasításokat.

A készülék hosszabb ideig tartó intenzív használata esetén további szellőztetés (például egy ablak kinyitása), vagy hatékonyabb szellőztetés (a mechanikus elszívó teljesítményfokozatának növelése) lehet szükséges.

Ez a készülék a 1 és 2/1-es osztályba tartozik. A készülék mindkét oldalon érintkezhet a szomszédos bútorelemekkel, ha sorban vannak elhelyezve. Az egyik oldalán elhelyezhető magas elem – a készüléknél magasabb –, ha az legalább 10 cm-re van a készüléktől. A másik oldalra kizárólag a készülékkel azonos magasságú elem helyezhető el.

Ügyeljen az égő részeinek megfelelő összeillesztésére.

A készüléket ne helyezze erős hőforrások (például szilárd tüzelésű kályhák) közelébe, mert a magas hőmérséklet kárt okozhat a készülékben.

Ha az égőket hosszabb ideig nem kívánja használni (pl. nyaralás előtt), zárja el a fő bemeneti szelepet.

Ha a készülék közelében lévő más készülékek csatlakozó kábelei beszorulnak a sütő ajtajába, megsérülhetnek, ami rövidzárlatot okozhat. Ezért tartsa biztonságos távolságban a többi készülék csatlakozó kábelét.

Ha bármilyen hibát észlel a gázrendszeren vagy ha gázszagot érez a helyiségben:

- azonnal zárja el a gázcsapot vagy zárja el a gázpalack szelepét;
- oltson el minden nyílt lángot és oltsa el a dohánytermékeket;
- ne kapcsoljon ki vagy be semmilyen elektromos készüléket (beleértve a lámpákat is);
- szellőztesse ki alaposan a helyiséget – nyissa ki az ablakokat;
- azonnal vegye fel a kapcsolatot a szervizzel vagy a gázszolgáltatóval.

A sütő falait ne borítsa be alufóliával és ne helyezzen tepsiket vagy más edényeket a sütő aljára. Az alufólia akadályozza a levegő keringését a sütőben, gátolja a sütési folyamatot és tönkretesz a zománc bevonatot.

Működés közben a sütő ajtaja igen felforrósodhat. A nagyobb fokú védelem érdekében egy harmadik üveg is beépítésre került az ajtóba, ami csökkenti a külső felszín hőmérsékletét (csak egyes modelleknél).

A sütőajtó zsanérjai megsérülhetnek, ha túl nagy súly kerül az ajtóra. Ne helyezzen nehéz edényeket a nyitott sütőajtóra és ne támaszkodjon rá a sütőtér tisztítása közben. Soha ne álljon rá a sütő ajtajára és ne engedje a gyerekeknek, hogy ráüljenek.

Ügyeljen rá, hogy a szellőzőnyílások soha ne legyenek lefedve vagy más módon akadályoztatva.

A készüléket ne használja hibás hűtőventilátorral, kapcsolja ki és hívja a szerviz szakemberét.

MEGJEGYZÉS: Ha a főzőlap üvege eltörik:

- Azonnal zárja el az égőket, kapcsolja ki a elektromos fűtőelemeket és áramtalanítsa a készüléket.
- Ne érintse meg a készülék felületét.
- Ne használja a készüléket.

A készülék csatlakoztatására használjon 3x1,5 mm²-es, H05VV-F3G1,5 -ös jelölésű vagy annál jobb kábelt. A kábelt kizárólag a szerviz munkatársa vagy más hasonlóan képzett személy szerelheti fel.

A készüléket fix huzalozással kell csatlakoztatni, a vonatkozó szabályoknak megfelelően.

A készüléket fix huzalozáshoz kell csatlakoztatni, amely rendelkezik beépített megszakítóval. A fix huzalozást az érvényes szabályoknak megfelelően kell elvégezni.



A KÉSZÜLÉK CSATLAKOZTATÁSA ELŐTT

A készülék csatlakoztatása előtt olvassa át figyelmesen a használati utasítást. A készülék nem megfelelő csatlakoztatása vagy használata miatt jelentkező javítási vagy jótállási kérelem nem tárgya a garanciának.

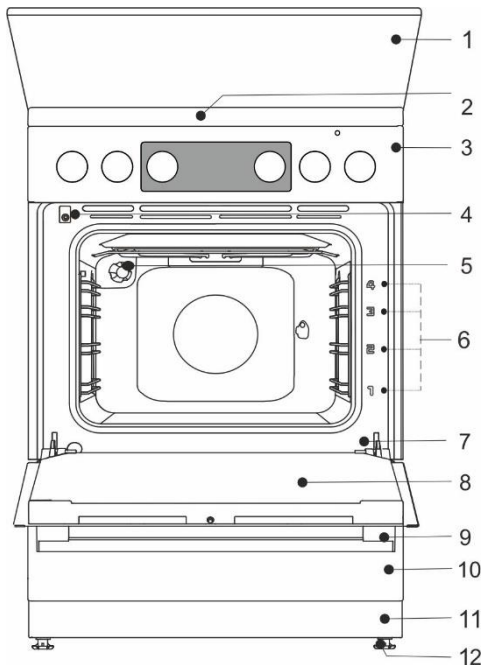
KOMBINÁLT TŰZHELY

A készülék leírása



INFORMÁCIÓ!

A készülék funkciói és felszereltsége modelltől függ.



- 1 Fedél
- 2 Főzőlap
- 3 Vezérlő egység
- 4 Sütőajtó kapcsoló
- 5 Megvilágítás
- 6 Sütési szintek
- 7 Adattábla
- 8 Sütőajtó
- 9 Ajtó fogantyú
- 10 Fiók/fordítsa le
- 11 Talp
- 12 Állítható lábak

Elektromos paraméterek (modellről függően, lásd a készülék adattábláját)

220-240V 1N~; 50/60 Hz, 1x16A

Védettség: IPX0

Célország	Készülék kategóriák
HU	I2H, I3B/P, II2H3B/P

HŐBEMENET

Típus megjelölés	Teljes névleges elektromos bemenet (kW)	
	Sütő grill funkció nélkül	Sütő grill funkcióval
FM6A1x-xxxxx	2,2	2,8
FM6A3x-xxxxx	3,2	2,8
FM6A4x-xxxxx	-	3,3
FK6A1x-xxxxx	2,2	2,8
FK6A3x-xxxxx	3,2	2,8
FK6A4x-xxxxx	-	3,3

Főzőlap		
Névleges hőterhelés (kW)	8,6	9,4

A KÉSZÜLÉK FEDELE

Mielőtt a készülék fedelét felhajtaná, győződjön meg róla, hogy az tiszta és nincs rajta szétfolyt folyadék. A fedél lehet lakkozott vagy üveg. Csak akkor hajtható le, ha a főzési mezők már teljesen kihűltek.



Ne hajtsa le a fedőlapot, ha az égő ég!

A terméken vagy a csomagolásán látható jel azt jelenti, hogy az üveg fedél hő hatására megrepedhet. Zárja el az összes égőt mielőtt lehajtaná a fedelet.

A KÉSZÜLÉK FIÓKJA



A sütő fiókjában ne tároljon gyúlékony, robbanásveszélyes, illékony vagy hőre érzékeny tárgyakat (papír, konyharuha, műanyag zacskók, tisztítószeresek, sprayk), mivel ezek a sütő működése közben lángra kaphatnak és tüzet okozhatnak.

SÍNEK

A sínek négy szinten teszik lehetővé az ételkészítést. (jegyezze meg, hogy a sínek számozása mindig alulról kezdődik). A 3. és 4. szintek grillezésre szolgálnak.

TELESZKÓPOS KIHÚZHATÓ SÍNEK

A teleszkópos kihúzható sínek a 2., 3. és 4. szintekre helyezhetők be. A sínek részben vagy teljesen húzhatók ki.

A készülék működése sínek nélkül is biztonságos

VÁJATOK

A sütő oldalain négy szinten bemélyedések vannak, a rács és a tepsik behelyezésére.

SÜTŐAJTÓ KAPCSOLÓ

A kapcsoló kikapcsolja a sütő melegítését és a ventilátort, ha működés közben a sütő ajtaja kinyitásra kerül. Az ajtó bezárásakor a kapcsoló ismét bekapcsolja az égőket.

HŰTŐVENTILÁTOR

A készülékbe hűtőventilátor van beépítve, ami hűti a burkolatot és a vezérlő panelt. A hűtőventilátor akkor működik, ha a sütő működésben van.



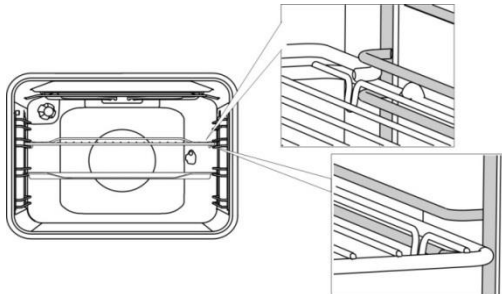
A főzés során a készülék és annak egyes elérhető részei felforrósodhatnak. Használjon edényfogót!

RÁCS



A rácsra van egy biztonsági zár. Ezért emelje meg egy kicsit a rácsot elöl, amikor a sütőből kihúzza.

A rácsot vagy a tepsit mindig a két huzalprofil között részbe kell beilleszteni.



A teleszkópos kihúzható sínek esetében először húzza ki a síneket az egyik szinten és helyezze rájuk a rácsot vagy a tepsit. Ezután egy kézzel tolja be amennyire csak lehet.



A sütő ajtaját csak akkor csukja be, ha a teleszkópos sínek már teljesen visszatolódtak a sütőbe.

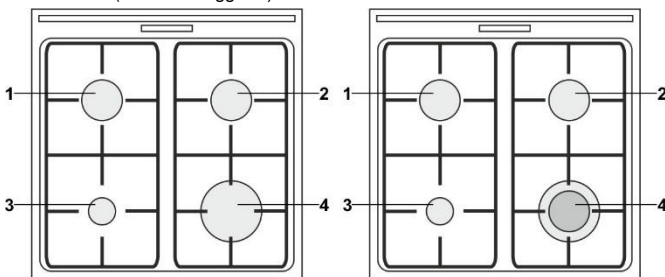


A sütőkészlet formája a melegedés során megváltozhat, ami nincs kihatással a használhatóságára. Kihűlés után visszaáll az eredeti állapot.

A KÉSZÜLÉK ELSŐ ALKALOMMAL TÖRTÉNŐ HASZNÁLATA ELŐTT

- A készülék kézhez vételét követően távolítsa el mindent a sütőből – beleértve az esetlegesen a szállításhoz használt eszközöket is.
- Meleg víz és mosogatószer segítségével tisztítsa meg a tartozékokat és az eszközöket. Ne használjon súrolószereket.
- A sütő első alkalommal történő felmelegítésekor jellegzetes új készülék szag lesz érezhető. Szellőztesse ki alaposan a helyiséget a készülék első használatakor.

FŐZŐLAP (modelltől függően)



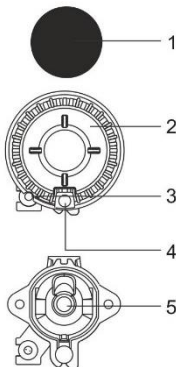
- 1 Bal hátsó főzési mező
- 2 Jobb hátsó főzési mező
- 3 Bal első főzési mező
- 4 Jobb első főzési mező

ENERGIATAKARÉKOSÁGI TIPPEK

- Az edények aljának átmérője meg kell hogy feleljen a főzési mező átmérőjének. Ha az edény túl kicsi, a hő egy része elvesz és a főzési mező is károsodhat.
- Ha a főzési folyamat lehetővé teszi, használjon fedőt.
- Az edény mérete feleljen meg az étel mennyiségének. Kisebb mennyiségű étel nagy edényben való készítése energiavesztéssel jár.
- Ha egy étel elkészítése hosszabb időt vesz igénybe, használjon kuktát.
- A zöldségeket, burgonyát, stb. kevesebb vízben is megfőzheti. Az étel ugyanolyan jól átfő, ugyanakkor fontos, hogy az edény szorosan le legyen zárva egy fedővel. Miután a víz felforrt, csökkentse a teljesítmény-fokozatot olyan szintre, amely elegendő a lassú forrás fenntartásához.

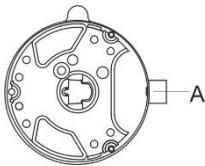
GÁZÉGŐK

- Az étel piritásához állítsa az égőt először maximumra, majd folytassa a sütést minimális teljesítmény-fokozaton.
- Egyes modelleknél az égők termoelektromos biztonsági mechanizmussal vannak ellátva. Ha az égő lángja kialszik (mert kifutott az étel, stb), a gázellátás automatikusan leáll. Ezzel megakadályozható a gázszivárgás a helyiségben.
- Az égőfedelel mindig megfelelően helyezze a koronára. Ügyeljen rá, hogy a korona rései soha ne legyenek eltömődve.



- 1 Égőkorona fedél
- 2 Égőkorona égőfedél alátéttel
- 3 Termoelem (vagy termoelektromos biztonsági szerkezet, csak egyes modelleknél)
- 4 Gyújtógyertya
- 5 Fűvóka

Hármas (háromgyűrűs) égő

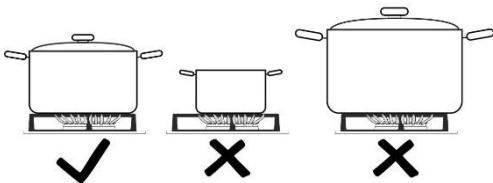


A Fűvóka

EDÉNYHASZNÁLATI TIPPEK

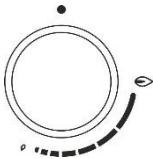
- A megfelelő edényválasztás optimális főzési időt és gázfogyasztást tesz lehetővé. E vonatkozásban a legfontosabb szempont az edények átmérője.
- Ha egy edény túl kicsi, a lángok túlérnek az alján, ami kárt okozhat az edényben, ezen felül pedig a gázfogyasztás is nagyobb lesz.
- Ha az edény túl nagy, nincs elegendő levegő és az égés hatékonysága csökken.

Gázégő szűkítő (csak egyes modelleknél) A gázégő szűkítőt akkor használja, ha kisebb átmérőjű edényben főz. Helyezze a rácsra a kiegészítő égő fölé.



Égő típusa	Edény átmérője
Nagy (3,3 kW)	220-260 mm
Normál (2,1 kW)	180-220 mm
Kiegészítő (1,1 kW)	120-180 mm
Hármas égő (4,1 kW)	220-260 mm

AZ ÉGŐ BEGYÚJTÁSA ÉS MŰKÖDÉSE



A gombot mindig nyomja be, mielőtt elforgatná.

A teljesítmény-fokozatot nagy és kis láng jelekkel vannak jelölve a gombokon. Forgassa el a gombot a nagy láng pozíció irányából (🔥) a kis láng felé (🔥) és vissza. A működési tartomány a két láng jel között van.

A (🔥) és a (●) közötti tartomány nem javasolt, mert itt a láng instabil és kialudhat.



Az égő kikapcsolásához forgassa el a gombot jobbra (●).



Egykezes gyújtás

A gázégő begyújtásához nyomja meg a megfelelő gombot és forgassa el a maximális teljesítmény-fokozat pozícióba. A gyújtógyertyából elektromos szikra keletkezik, ami begyújtja a gázt.

Kétkezes gyújtás

A gázégő begyújtásához nyomja meg a megfelelő gombot és forgassa el a maximális teljesítmény-fokozat pozícióba. Nyomja meg a gyújtógyertya gombot. A gyújtógyertyából elektromos szikra keletkezik, ami begyújtja a gázt.



Az elektromos gyújtás csak abban az esetben működik, ha a csatlakozó kábel csatlakoztatva van az elektromos hálózatra. Ha az elektromos gyújtás nem működik áramszünet vagy a gyújtógyertyák nedvessége miatt, a gáz gyufa vagy gyújtó segítségével gyújtható be.

A gáz begyújtását követően tartsa benyomva a gombot még körülbelül 5 másodpercig, amíg a láng nem stabilizálódik.

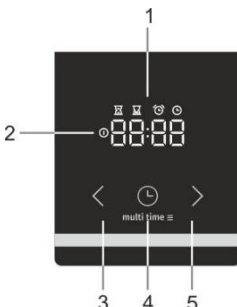


Ha az égő 15 másodpercen belül nem gyullad be, zárja el és várjon legalább 1 percig, majd ismételve meg a gyújtás folyamatát. Ha a láng egy égőn kialszik (függetlenül az októl), zárja el az égőt és várjon 1 percig, mielőtt újra megpróbálná begyújtani.

ELEKTRONIKUS IDŐZÍTÉS

Felhasználói felület

1. Időzítés funkció kijelző
2. Bekapcsolva jelvény
3. "Kevesebb" gomb
4. Idő gomb/ programbeállítás
5. "Több" gomb



Az aktuális idő beállítása



Amikor a készüléket első alkalommal csatlakoztatjuk az elektromos hálózatra, a kijelző kigyullad. Három másodperc elteltével az óra jel és a 12:00 jelzés kezd el villogni a kijelzőn. Az időt az oda és a vissza gombok segítségével állíthatja be, "<" és ">". 10 másodperc elteltével a kijelző automatikusan jóváhagyja a beállításokat, a készülék ezzel használatra kész.

Az aktuális idő beállítható:

- amikor a készülék először kerül csatlakoztatásra az elektromos hálózatra
- készenléti (standby) üzemmódban, ha kétszer egymás után megnyomásra kerül az idő gomb.
- áramszünet után.

Működési idő beállítása



Válasszon ki egy sütési módot a "sütési mód" gomb segítségével, majd állítsa be a hőmérsékletet. Nyomja meg az időzítés gombot a működési idő funkció kiválasztásához (⌚).

A kijelzőn ekkor kigyullad a működési idő ikon (⌚). Az időtartamot a "kevesebb" és a "több" gombok segítségével állíthatja be, "<" és ">". A beállítások 10 másodperc elteltével automatikusan jóváhagyásra kerülnek. A beállítások a "programbeállítás" gomb megnyomásával is jóváhagyhatók (⌚). A kijelzőn látható lesz a már eltelt működési idő.



Miután a sütőt a "sütési üzemmód kapcsoló" gomb segítségével bekapcsolta, az elektronikus programóra három másodpercen belül automatikusan felajánlja a sütési idő beállításának lehetőségét. A kijelző ilyenkor villog és kigyullad a "sütési idő" ikon (⌚). Ha az idő 5 másodpercen belül nem kerül beállításra, az időzítés készenléti üzemmódba kapcsol és a sütési idő nem lesz idő-kontroll alatt. A kijelzőn megjelenik az aktuális idő.

A beállított sütési idő elteltével hangjelzés lesz hallható és a sütő kikapcsol. A sütő a "sütési üzemmód kapcsoló" gomb megnyomásával is kikapcsolható. A hangjelzés kikapcsolásához nyomja meg az időzítő bármely gombját.



Ha a sütőt nem kapcsolja ki és a hangjelzés bármely gomb megnyomásával kikapcsolja, a sütő újra bekapcsol és a sütés folytatódik.

A működési idő és a sütés végének beállítása



Válasszon ki egy sütési módot a "sütési mód" gomb segítségével, majd állítsa be a hőmérsékletet. Nyomja meg az időzítés gombot a működési idő funkció kiválasztásához

A kijelzőn ekkor kigyullad a működési idő ikon . Az időtartamot a "kevesebb" és a "több" gombok segítségével állíthatja be, "<" és ">". Az idő elmentéséhez nyomja meg az időzítés gombot . Nyomja meg kétszer a "program beállítása" gombot.

A kijelzőn ekkor kigyullad a sütés vége ikon . Állítsa be a sütési idő végét a "kevesebb" vagy a "több" gomb segítségével "<" és ">". A beállítások 10 másodperc elteltével automatikusan jóváhagyásra kerülnek. A beállítások a "programbeállítás" gomb megnyomásával is jóváhagyhatók .

A sütő a tervezett "sütés vége" előtt lép működésbe, a kívánt "sütési idő" függvényében. Amikor a sütő eléri a beállított "sütés vége" időpontot, kikapcsol.

Példa: A beállított sütési idő 30 perc, a sütés vége 12:00 óra. A sütő 11:30-kor lép működésbe és a kijelzőn látható lesz a sütésből még hátralévő idő. 12:00 órakor a sütő kikapcsol.

A beállított sütési idő elteltével hangjelzés lesz hallható és a sütő kikapcsol. A sütő a "sütési üzemmód kapcsoló" gomb megnyomásával is kikapcsolható. A hangjelzés kikapcsolásához nyomja meg az időzítő bármely gombját.



INFORMÁCIÓ!

Grill és légkeveréses grill működési módok esetében az elkészítés időtartama és a sütés vége nem állítható be.



Figyelmeztetés funkció



A figyelmeztetés funkció a sütő működésétől függetlenül állítható be. A legnagyobb lehetséges beállítás 23 óra és 59 perc. A működési idő utolsó perce másodpercekben kerül kijelzésre.

A beállított sütési idő elteltével hangjelzés lesz hallható. A hangjelzés kikapcsolásához nyomja meg az időzítő bármely gombját. Az időzítő készenléti üzemmódba kapcsol és a kijelzőn az aktuális napi idő lesz látható.

Az időzítés funkciók a beállítások "0"-ra állításával törölhetők. Ha a készülék néhány percig inaktív, készenléti üzemmódba kapcsol. A kijelzőn ilyenkor az aktuális idő lesz látható, illetve világitani fog a kiválasztott időzítés-funkció.

TOVÁBBI FUNKCIÓK

Gyerekszár



A gyerekszár segítségével a sütő működés közben is lezárható. Ugyanígy lezárható az időzítés egy beállított programmal való sütés közben, így megakadályozható a sütő nem kívánt működtetése.

A gyerekszár a "program beállítása" gomb megnyomásával és 5 másodpercig történő benyomva tartásával kapcsolható be.

A kijelzőn 5 másodpercig a "Loc" felirat lesz látható, ami azt jelzi, hogy valamennyi funkció lezárásra került.

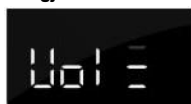
A gyerekszár kikapcsolásához tartsa ismét benyomva néhány másodpercig a gombot.



Ha a gyerekszár bekapcsolásra került és nincs időzítés beállítva (csak az óra látható a kijelzőn), a sütő nem fog működni. Ha a gyerekszár úgy kerül bekapcsolásra, hogy előtt már beállításra került valamilyen időzítés funkció, a sütő működni fog, de a beállítások nem lesznek módosíthatók.

Amikor a gyerekszár be van kapcsolva, a sütő funkciói, illetve a további funkciók nem módosíthatók. A sütési folyamat ilyenkor csak a "sütési mód" gomb "0" pozícióba állításával kapcsolható ki. A gyerekszár a sütő kikapcsolását követően is aktív marad. Ha új programot szeretne kiválasztani, a gyerekszárát előbb ki kell kapcsolni.

Hangjelzés



A hangjelzés hangereje akkor módosítható, ha nincs beállítva időzítés funkció. A készülék készenléti üzemmódban van és csak az aktuális idő kijelzése látható. Nyomja meg és tartsa benyomva 5 másodpercig a "kevesebb" gombot "<". A kijelzőn ekkor a "Vol" felirat jelenik meg, több, teljesen világitó oszlop kíséretében. Nyomja meg a "kevesebb" vagy a "több" gombot a három hangerő-szint (egy, kettő vagy három oszlop) közül az egyik, vagy a hang nélküli (Off) mód kiválasztásához, "<" és ">". A beállítások 5 másodperc elteltével automatikusan jóváhagyásra kerülnek és a kijelzőn megjelenik az aktuális idő.

A beállítások a "programbeállítás" gomb megnyomásával is jóváhagyhatók .

A kijelző kontrasztjának beállítása



Nyomja meg és tartsa benyomva 5 másodpercig a "több" gombot "➤". A kijelzőn ekkor a "Bri" felirat jelenik meg, több teljesen világító oszlop kíséretében. A kontraszt beállításához nyomja meg a "kevesebb" vagy a "több" gombot (egy, kettő vagy három oszlop) "◀" és "➤". A beállítások 5 másodperc elteltével automatikusan jóváhagyásra kerülnek és a kijelzőn megjelenik az aktuális idő. A beállítások a "programbeállítás" gomb megnyomásával is jóváhagyhatók ⌚.

Áram alatt jelfény



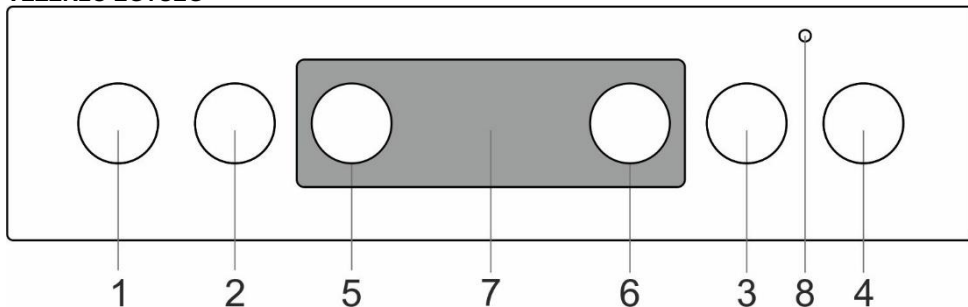
A sütő világítása akkor világít, ha valamilyen sütési üzemmód kiválasztásra került a "sütési mód kiválasztása" gomb segítségével.

Hibajelzés



Hibák esetén a kijelzőn az "ERR" felirat lesz látható és a hiba kódja. Tájékoztassa erről a szervizet.

VEZÉRLŐ EGYSÉG

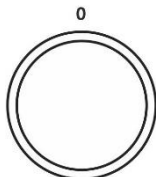


1. Bal hátsó főzési mező gombja
2. Bal első főzési mező gombja
3. Jobb első főzési mező gombja
4. Jobb hátsó főzési mező gombja
5. Sütési mód választó gomb
6. Hőmérséklet-beállító gomb
7. Elektronikus programóra
- 8 A sütő kijelzője. A kijelző a bekapcsolt fűtőelemeknél világít. A kijelző kialszik, ha a sütő eléri a beállított hőmérsékletet.

SÜTŐ (modelltől függően)

A SÜTÉSI MÓD KIVÁLASZTÁSA

A sütő üzemmódjának beállításához használja a "sütési üzemmód kiválasztása" gombot, míg a hőmérséklet beállításához a "hőmérséklet beállítása" gombot.



A sütési mód kiválasztásához forgassa el a gombot.



A beállítások működés közben is módosíthatók.

A SÜTŐ MŰKÖDÉSE

A hőmérséklet-beállítás a termosztát gomb jobbra történő elforgatásával módosítható, 50 és 275/300° között. A gomb visszafelé forgatásával a hőmérséklet csökken.



A gomb túl erős nulla pozícióba történő elforgatása a termosztát károsodását okozhatja.

A SÜTŐ KIKAPCSOLÁSA

Forgassa el a SÜTÉSI MÓD KIVÁLASZTÁSA gombot "0" pozícióba.

A SÜTŐ VILÁGÍTÁSA

A sütő világítása minden más működési módnál automatikusan bekapcsol, amint a működési mód kiválasztásra kerül.

SÜTÉSI MÓD

Üzem mód	Javasolt hőmérséklet °C	Leírás
>>)))	50 – max.	GYORS ELŐMELEGÍTÉS Ez a funkció akkor hasznos, ha a lehető leggyorsabban szeretné a sütőt a kívánt hőfokra melegíteni. Ez a funkció nem alkalmas ételkészítésre. Ha a sütő elérte a beállított hőfokot, a melegítés folyamata leáll.
— — — —	200	FELSŐ ÉS ALSÓ ÉGŐ A sütőtér alján és tetején található égők egyenletesen sugározzák a hőt a sütő belsejébe. Sütemény vagy hús sütése csak egyetlen szinten lehetséges.
— —	180	FELSŐ ÉGŐ Csak a sütőtér felső részén lévő égő sugározza a hőt az ételre. Használja az ételek tetejének pirtására (végső pirtás).
— —	180	ALSÓ ÉGŐ Csak a sütőtér alján elhelyezett égő sugározza a hőt. Ezt az égőt az ételek aljának pirtására használhatja.
— — — — — —	180	ALSÓ ÉS FELSŐ ÉGŐ LÉGKEVERÉSSSEL * Mindkét égő és a légkeverés működik. A ventilátor lehetővé teszi a forró levegő egyenletes keringését a sütőtérben. Ideális tiszták sütésére, kiolvasztásra, gyümölcsök és zöldségek aszalására.
▼▼	230	GRILL Csak a nagy grill szett részét képező infra égő működik. Ez a sütési mód ideális kisebb mennyiségű melegszendvics, sörkolbász vagy pirtós kenyér készítésére. A maximális megengedett hőmérséklet: 230°C.
▼▼▼▼	230	NAGY GRILL A felső égő és az infra égő működik. A hőt közvetlenül az infra égő sugározza, ami a sütő tetejében került elhelyezésre. A melegítés hatásfokának növelésére pedig a felső égő is működik. Ez a kombináció ideális kisebb mennyiségű melegszendvics, hús vagy sörkolbász grillezésére vagy kenyér pirtására. A maximális megengedett hőmérséklet: 230°C.
▼▼▼ — — —	170	GRILL LÉGKEVERÉSSSEL A grill égő és a ventilátor működik. Ez a kombináció ideális hús grillezésére, nagyobb darab húсок vagy szárnyas sütésére egy szinten. Szintén használható gratinírozott ételek készítésére, valamint ropogós kéreg sütésére. A maximális megengedett hőmérséklet: 230°C.
— — — —	170	FELSŐ ÉGŐ ÉS LÉGKEVERÉS A felső égő és a légkeverés működik. Ez a sütési mód ideális nagyobb darab húсок és szárnya sütésére. Szintén megfelelő gratinírozott ételek készítésére.

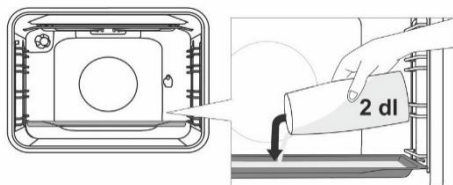
Üzem mód	Javasolt hőmérséklet °C	Leírás
	200-220	INTENZÍV SÜTÉS (AIR FRY) Ez a sütési mód ropogós kérget biztosít az ételnek, hozzáadott zsiradék nélkül. Ez a "gyorsétel" készítés egészséges módja, kevesebb kalória-tartalommal. Ideális kisebb darab húсок, halak, zöldségek és előre elkészített fagyasztott ételek (hasábburgonya, csirkefalatok) sütésére.
	180	FORRÓ LEVEGŐ * A kerek égő és a ventilátor működik. A sütő hátsó falában elhelyezett ventilátor gondoskodik a forró levegő állandó keringetéséről a sült hús vagy a tészta körül. Ezzel a sütési móddal egyszerre több szinten is süthető hús vagy sütemény.
	180	ALSÓ ÉGŐ ÉS VENTILÁTOR Ez a sütési mód ideális kelt, de alacsonyabb sütemény sütésére, valamint gyümölcs és zöldségek befőzésére.
	190-200	PIZZA SÜTÉSE Optimális pizza, illetve szaftosabb sütemények sütésére egy szinten, ha minél gyorsabban megsült és ropogós ételeket szeretne.
	190-200	FAGYASZTOTT ÉTELEK SÜTÉSE Ez az üzemmód lehetővé teszi a fagyasztott ételek rövid időn belül történő sütését, előmelegítés nélkül. Optimális előzetesen elkészített fagyasztott ételek (péksütemények, kiflik, lasagne, hasábburgonya, csirkefalatok), húсок és zöldségek elkészítésére.
	-	KIOLVASZTÁS A levegő az égők bekapcsolása nélkül kering, csak a ventilátor működik. Fagyasztott ételek lassú kiolvasztására szolgál.
	70	AQUA CLEAN Csak az alsó égő sugározza a hőt. A funkció a foltok és ételmaradékok eltávolítására szolgál. A program 30 percig tart.

* Ez használatos az energia-hatékonyság meghatározására, az EN 60350-1 szabvány alapján.

GŐZSÜTÉS



Ezeknél az üzemmódoкnál gőz hozzáadásával lehet sütni. A gőz erőteljesebb pirulást és ropogósabb felületet eredményez.



Helyezzen egy tepsit az első sínre, amikor a sütő még hideg. Töltsön maximum 2 dl vizet a tepsibe. Helyezze el a elkészíteni kívánt ételt a második szinten és kapcsolja be a funkció.



A mély tepsit ne helyezze az első szintre, tegye egy szinttel feljebb.



A funkció optimális működése érdekében ne nyissa ki a sütő ajtaját és ne töltsön vizet a tepsibe sütés közben.

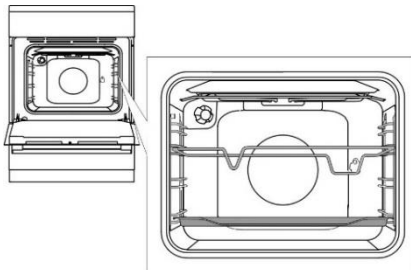
A SÜTÉSI MÓDOK LEÍRÁSA

- Az üres sütő melegítése sok energiát igényel. Ezért, többféle sütemény vagy pizza egymás utáni sütésével sok energiát takaríthat meg, mivel a sütő már elő volt melegítve.
- Használjon sötét, szilikon-bevonatú vagy zománczott edényeket, mert ezek igen jól vezetik a hőt.
- Sütőpapír használata esetén ellenőrizze, hogy ellenálló legyen magas hőfok esetén is.
- Ételkészítés közben a sütőben nagy mennyiségű gőz keletkezik, ami a készülék hátsó oldalán található kürtön keresztül kerül elvezetésre. A gőz lecsapódhat a készülék ajtaján és fedelén (modelltől függően). Ez természetes jelenség, ami nincs kihatással a készülék működésére. Ha a sütési folyamat véget ért, törölje le a lecsapódott gőzt egy rongy segítségével.

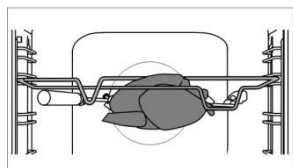
- Kapcsolja ki a sütőt körülbelül 10 perccel a sütés vége előtt, így kihasználva a fennmaradó hőt és energiát takarítva meg.
- A párásodás elkerülése érdekében ne hűtse az ételt a zárt sütőben.

SÜTÉS A FORGÓNYÁRSSAL (modelltől függően)

A nyárs használata esetén a maximális hőmérséklet 230°C lehet.



Helyezze be a nyárs tartóját alulról a 3. sínbe, az 1. sínre pedig helyezze be a lapos tepsit, a lecsöpögő zsírcseppek felfogására.



Húzza rá a húst a nyársra és húzza meg a csavarokat. Helyezze a nyárs fogantyúját az első nyárstartóra és illessze a végét a sütő hátsó falának jobb oldalán lévő nyílásba. (a nyílást forgatható fedél védi). Vegye le a nyárs fogantyúját és zárja be a sütőt.

Kapcsolja be a sütőt és válassza ki a NAGY GRILL funkciót.



A grillt ne használja 4. pozícióban. Csak akkor használja a grillt, ha a sütő ajtaja zárva van.



Ne helyezze sütés közben a mély tepsit az 1. szintre.

KARBANTARTÁS & TISZTÍTÁS



Ügyeljen rá, hogy áramtalanítsa a készüléket és várja meg, amíg lehül. Gyerekek nem szabad, hogy tisztítsák a készüléket vagy karbantartási feladatokat végezzenek megfelelő felügyelet nélkül.

Alumínium bevonat (gázégő)

Az alumínium bevonatot ilyen felületekhez való, nem súroló hatású tisztítószerrel tisztítsa. Tegyen a tisztítószerből egy nedves ruhára és tisztítsa meg a felületet. Ezt követően öblítse le a felületet vízzel. Ne vigye fel a tisztítószeret közvetlenül az alumínium bevonatra. Ne használjon súroló hatású tisztítószereseket vagy szivacsokat.



Az alumínium bevonatú felületre nem szabad, hogy sütő tisztító spray kerüljön, mert az látható és tartós károsodást okozhat rajta.

Rozsdamentes acél előlap és burkolat (modelltől függően)

Az ilyen felületet csak kímélő tisztítószerrel (szappanhab) és olyan puha szivaccsal tisztítsa, ami nem karcolja meg a bevonatot. Ne használjon súroló hatású tisztítószereseket vagy oldószereket, mert azok kárt tehetnek a burkolat bevonatában.

Lakkozott felületek és műanyag részek (modelltől függően)

Ne tisztítsa a gombokat, ajtófogantyúkat, matricákat és adattáblákat súroló hatású tisztítószeresekkel vagy súroló anyagokkal, alkohol-alapú tisztítószeresekkel vagy alkohollal. A foltokat azonnal távolítsa el puha, nem súroló hatású ruha és egy kis víz segítségével, elkerülendő a felület károsodását..

Használhat a gyártó által speciálisan ilyen felületekhez javasolt tisztítószereseket és tisztító anyagokat is.

Zománczott felületek (sütő, főzőlap)

Tisztításukra használjon nedves szivacsot és tisztítószeret. A zsíros foltokat meleg víz és speciális zománctisztító segítségével lehet eltávolítani. A zománczott felületeket soha ne tisztítsa súroló hatású szerekkel, mert azok helyrehozhatatlan kárt okozhatnak a készülék felületében.

Üveg felületek

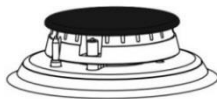
A sütőajtó üvegének tisztítására ne használjon durva, súroló hatású tisztítószerket vagy éles fém kaparókat, mert ezektől a felület megrepedhet és el is törhet. Az üveg felületeket speciális, üveghez, tükörhöz és ablakhoz való tisztítószerrel tisztítsa.



INFORMÁCIÓ!

Soha ne használjon agresszív vagy durva tisztítószerket a tisztításhoz.

GÁZÉGŐ



A rács, a főzési felület és az égő részei forró vízben tisztíthatók, egy kis mosogatószer hozzáadásával. Ne tisztítsa ezeket mosogatógépben. A termostát és a gyújtógyertyát puha ecsettel tisztítsa meg. Ezeknek a részeknek ahhoz, hogy megfelelően működjenek, makulátlanul tisztáknak kell lenniük. Tisztítsa meg az égő koronát és a fedelet. Ügyeljen rá, hogy az égő koronán lévő nyílások ne legyenek eltömődve vagy más módon akadályoztatva. A tisztítást követően szárítsa meg alaposan az alkatrészeket és állítsa össze őket megfelelően. Ha bármelyik rész ferdén kerül a helyére, az égő begyújtása nehezebb lesz.



Az égőfedelek fekete zománc bevonattal vannak ellátva. A magas hőfok miatt ezek elszíneződése elkerülhetetlen. Ez ugyanakkor nem befolyásolja az égő működését.


SÜTŐ

A sütő falait nedves szivacs és tisztítószer segítségével tisztítsa meg. A sütő falára ráégett makacs szennyeződések eltávolítására használjon speciális zománc tisztítót. A tisztítást követően törölje szárazra a sütőt. A sütő tisztítását csak akkor kezdje meg, ha az már teljesen kihűlt. Soha ne használjon súroló hatású tisztítószerket, mert azok megkarcolhatják a zománczott felületet.

A sütő tartozékait mosogassa el szivacs és tisztítószer segítségével vagy helyezze őket a mosogatógépbe (rács, tepsí, stb.). Használhat speciális tisztítószerket is a makacs vagy ráégett foltok eltávolítására.



AZ AQUA CLEAN FUNKCIÓ HASZNÁLATA A SÜTŐ TISZTÍTÁSÁRA

Forgassa el a SÜTÉSI RENDSZER VÁLASZTÓ GOMBOT Aqua Clean pozícióba . Állítsa a HŐMÉRSÉKLET GOMBOT 70°C-ra. Töltsön 0,6 liter vizet egy tepsibe és helyezze be az alsó szintre. 30 perc elteltével a sütő zománczott falaira lerakódott ételmaradékok feloldódnak és egy nedves ruha segítségével könnyedén letörölhetőek lesznek.



Az Aqua Clean funkciót csak akkor használja, ha a sütő már teljesen kihűlt.

A RÁCS ÉS A KIHÚZHATÓ TELESZKÓPOS SÍNEK ELTÁVOLÍTÁSA ÉS TISZTÍTÁSA

A sínek tisztítására hagyományos tisztítószerket használjon.

Tartsa a síneket alulról és húzza őket a sütőtér közepe felé. Vegye ki őket a felül lévő nyílásokon keresztül.



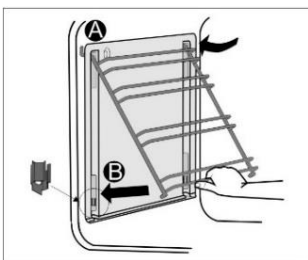
A kihúzható síneket ne tisztítsa mosogatógépben.

A KATALITIKUS BETÉTEK ELHELYEZÉSE

A sínek tisztítására kizárólag hagyományos tisztítószerket használjon.

Távolítsa el a rácsokat vagy a teleszkópos síneket (modelltől függően).

Szerelje fel a katalitikus betéteket a rácsokra. A rácsok felső részét rögzítse a katalitikus betétek "A" jelű felső nyílásaihoz.



Illeszze a rácsokat a katalitikus betétekkel a sütő oldalsó falain lévő "A" jelű nyílásokba. Nyomja őket a sütő alsó részén található "B" jelű fülecskébe.



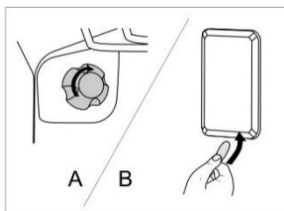
A katalitikus betéteket ne tisztítsa mosogatógépbén.

AZ IZZÓ CSERÉJE

Az izzó fogyasztóeszköz és mint ilyen, nem tárgya a garanciának. Az izzó cseréje előtt vegye ki a tepsiket, a rácsot és a síneket.

Áramtalanítsa a készüléket!

Halogén izzó: G9, 230 V, 25 W. (Hagyományos izzó: E14, 230V, 25 W - modelltől függően.)



A Vegye le az izzó fedelét és húzza ki vagy csavarja ki az izzót.



Az égési sérülések elkerülése érdekében használjon védőkesztyűt.

B Egy lapos csavarhúzóval lazítsa meg a fedelet, majd vegye le. Cserélje ki az izzót.



Ügyeljen rá, hogy ne sértse meg a zománcot.

KOMFORT AJTÓZÁRÁS (modellől függően)

A tűzhelyek az új, biztonsági KOMFORT zsanérokkal vannak felszerelve. Ezek a speciális zsanérok nagyon csendes és puha záródást biztosítanak a sütő ajtajának.



Az ajtó túl erős becsukására a rendszer hatása csökken vagy a rendszer biztonsági okokból kiiktatásra kerül.

AJTÓZÁR (modellől függően)

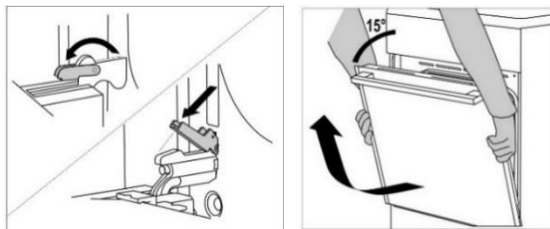
Az ajtózár kinyitásához tolja azt mutatóujjával enyhén jobbra és ezzel egyidőben húzza kifelé az ajtót.



Ha a sütő ajtaja zárva van, az ajtózár automatikusan visszaáll a kiinduló helyzetébe.

A SÜTŐ AJTÁJÁNAK ELTÁVOLÍTÁSA ÉS VISSZAHELYEZÉSE (modellől függően)

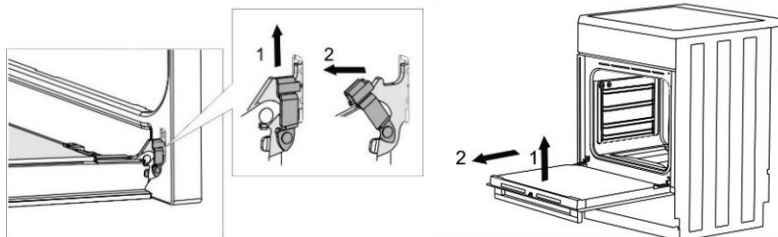
- Nyissa ki a sütő ajtaját (teljesen).
- Forgassa el az ajtó ajtózsanérok alsó részét (hagyományos záródás). KOMFORT záródás esetén 90°-kal forgassa el az alsó részt.
- Lassan csukja be a sütő ajtaját, amíg az alsó részek nem illeszkednek az ajtó oldalsó zsanérjaiba. Nyissa ki az ajtót 15°-os szögben (az ajtó zárt pozíciójához viszonyítva) és húzza ki az ajtót a készülék mindkét zsanérjából.



Mielőtt visszahelyezné az ajtót, mindig ellenőrizze, hogy a zsanérok alsó részei megfelelően illeszkednek-e az ajtó oldalsó részeihez. Ezzel megelőzhető az erős rugókhöz kapcsolt zsanérok hirtelen bezáródása. Az alsó részek elengedése esetén fennáll az ajtó károsodásának veszélye, illetve sérülésveszély is jelentkezhet.

A SÜTŐ AJTAJÁNAK ELTÁVOLÍTÁSA ÉS VISSZAHELYEZÉSE (modelltől függően)

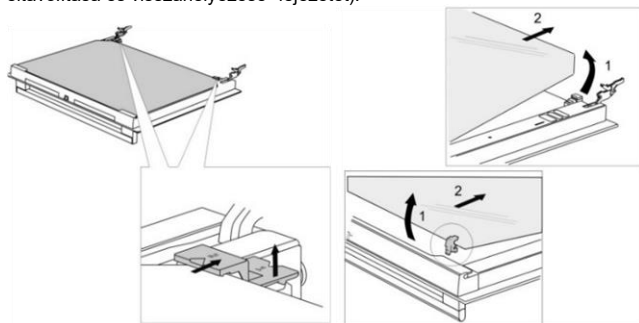
- Nyissa ki a sütő ajtaját (teljesen).
- Emelje fel és fordítsa meg az alsó részeket.
- Lassan csukja be az ajtót, emelje meg és húzza ki a készülék mindkét zsanérjából.



Az ajtó visszahelyezéséhez kövesse a fenti lépéseket fordított sorrendben. Abban az esetben, ha az ajtó nem nyílik vagy záródik megfelelően, ellenőrizze, hogy a zsanérok megfelelően vannak-e a kapcsokra helyezve.

A SÜTŐAJTÓ ÜVEGÉNEK ELTÁVOLÍTÁSA ÉS VISSZAHELYEZÉSE (modelltől függően)

A sütőajtó üvege belülről tisztítható, de először el kell távolítani. Vegye ki a sütő ajtaját (lásd "A sütő ajtajának eltávolítása és visszahelyezése" fejezetet).



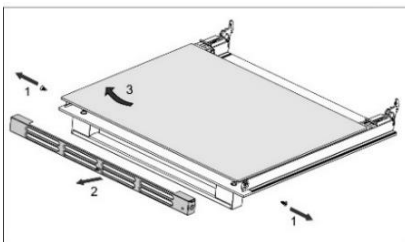
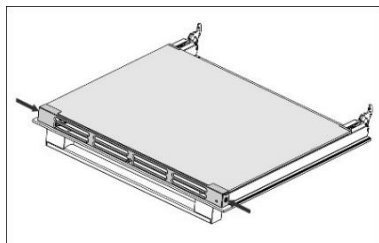
- Emelje fel enyhén az ajtó bal és jobb oldalán található rögzítőket (1-es jelölés a rögzítőn) és húzza őket elfelé az üvegtől (2-es jelölés a rögzítőn).
- Tartsa az ajtó üvegét az alsó szélénél; enyhén emelje meg, hogy már ne érintkezzék a rögzítővel és távolítsa el.
- A harmadik üveg (csak egyes modelleknél) eltávolításához emelje azt fel és távolítsa el. Vegye le az üvegen található gumi tömítéseket ki.



Az üveg visszahelyezéséhez kövesse a fenti utasításokat fordított sorrendben. Az ajtón és az üvegen található jelöléseknek (félkörök) átfedésben kell lenniük.

A SÜTŐAJTÓ ÜVEGÉNEK ELTÁVOLÍTÁSA ÉS VISSZAHELYEZÉSE (modelltől függően)

Csavarozza ki az ajtó bal és jobb oldalán található csavarokat és húzza aki a felső lécet. Ekkor az ajtó üveglapja kihúzhatóvá válik.

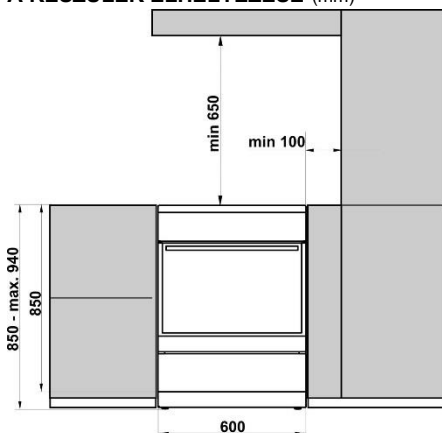


Az ajtó üvegének visszahelyezéséhez kövesse ezeket a lépéseket fordított sorrendben.

A készülék nem megfelelő csatlakoztatása vagy használata miatt keletkező garanciális kérésekre a jótállás nem vonatkozik. Ilyen esetekben a felhasználó kell hogy fedezze a javítás költségeit.

AZ ÜZEMBE HELYEZÉSRE ÉS CSATLAKOZTATÁSRA VONATKOZÓ UTASÍTÁSOK

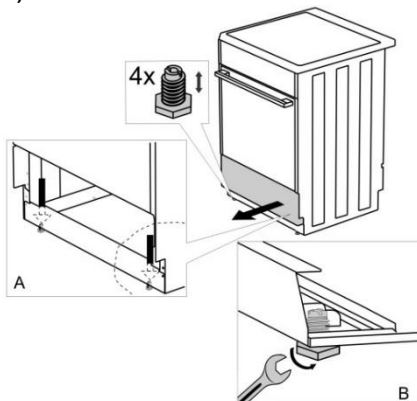
A KÉSZÜLÉK ELHELYEZÉSE (mm)



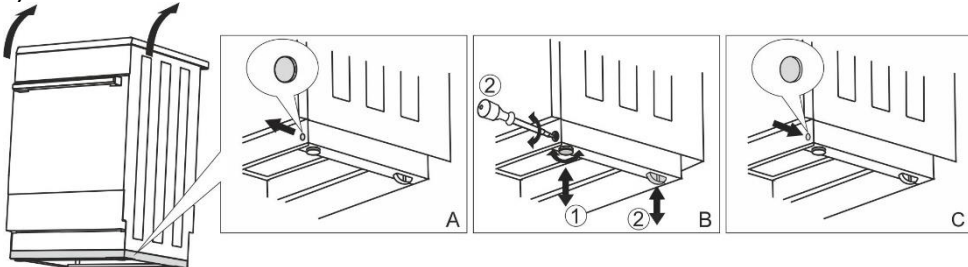
A készülék melletti fal vagy bútorlem (padló, hátsó fal, oldalfalak) legalább 90 °C-ig hőállóak kell hogy legyenek.

A KÉSZÜLÉK VÍZSZINTBE ÁLLÍTÁSA ÉS TOVÁBBI RÖGÍTÉSE (modelltől függően)

A)

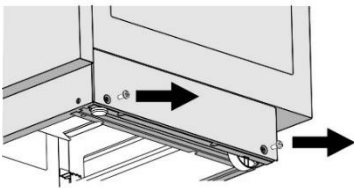


B)



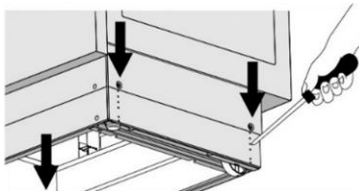
A TŰZHELY MAGASSÁGÁNAK BEÁLLÍTÁSA (modelltől függően)

A tűzhely magassága 900 mm. A készülék magassága 850 mm és 940 mm között szabályozható.



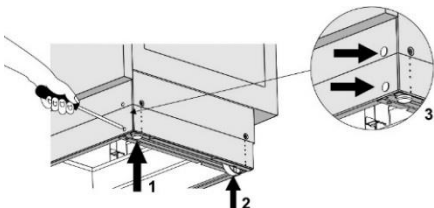
Torx T20

- Helyezze a tűzhelyet a padlóra a hátsó oldalával.
- Csavarozza ki a csavarokat - lásd a nyilakat.



- Állítsa be a kívánt magasságot.
- Csavarozza vissza a csavarokat.

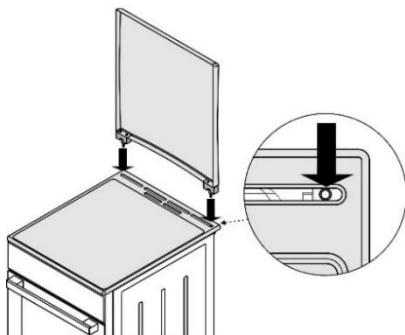
A tűzhelyet vízszintesen kell elhelyezni!



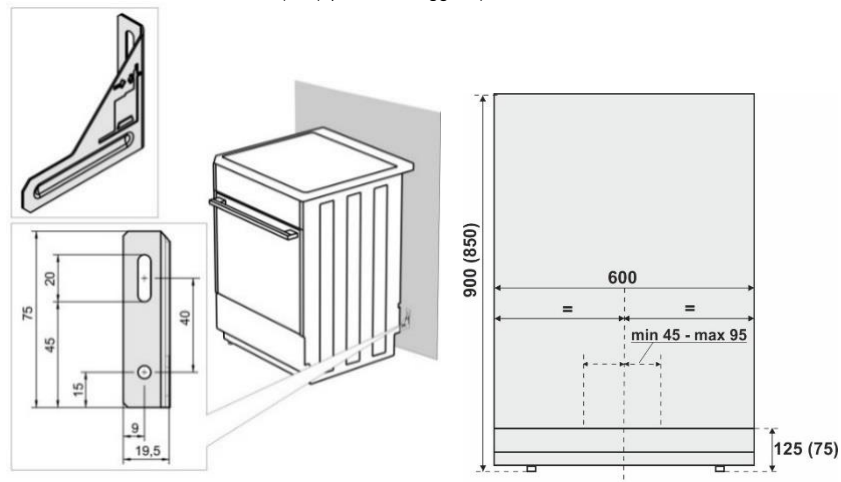
Kövesse az alábbi lépéseket:

- Forgassa el a magasság-szabályozó csavarokat (1. ábra) a tűzhely megfelelő magasságba állításához.
- Állítsa be a kerekeket (2. ábra) a takarólap első részén lévő két csavar segítségével. Vízérték segítségével ellenőrizze, hogy a készülék vízszintes-e.
- Helyezze a takarólap első részén kialakított lyukakba a vakdugókat (3. ábra).

A FEDÉL BESZERELÉSE (modelltől függően)

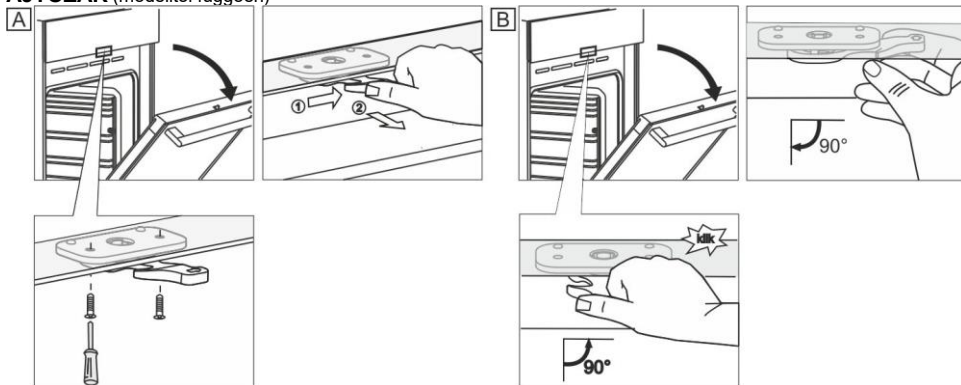


DŐLÉS ELLENI VÉDELEM (mm) (modelltől függően)

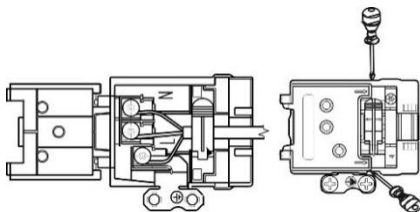


A tervrajznak megfelelően rögzítse a tartót a falhoz a mellékelt csavarok és alátétek segítségével. Abban az esetben, ha a csavarok és az alátétek nem használhatók, használjon olyanokat, amelyek segítségével a tartó biztonságosan rögzíthető a falhoz.

AJTÓZÁR (modelltől függően)



AZ ELEKTROMOS HÁLÓZATRA VALÓ CSATLAKOZTATÁS



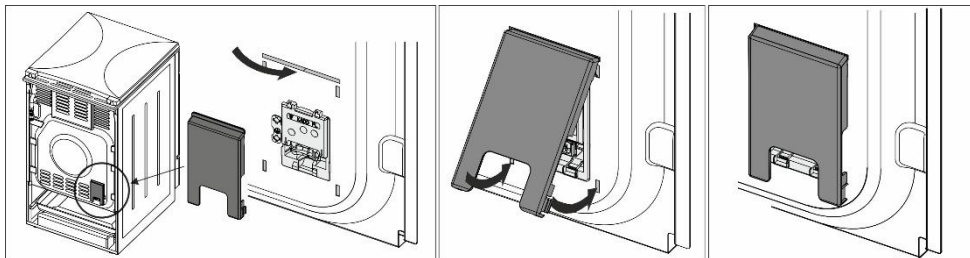
Ha a készülék közelében lévő más készülékek csatlakozó kábelei beszorulnak a sütő ajtajába, megsérülhetnek, ami rövidzárlatot okozhat. Ezért tartsa biztonságos távolságban a többi készülék csatlakozó kábelét.

Ügyeljen rá, hogy a csatlakozó kábel ne legyen forró részek vagy éles szélek közelében.

Ha a csatlakozó kábel sérült, azt kizárólag a gyártó vagy egy megfelelően képzett szerelő cserélheti ki, a veszélyek elkerülése érdekében.

KAPOCS VÉDELEM

A kapcsokat kapocsfedéllel kell ellátni, lásd a kiegészítő tartozékokat. Áramütés veszélye.



GÁZ CSATLAKOZTATÁS

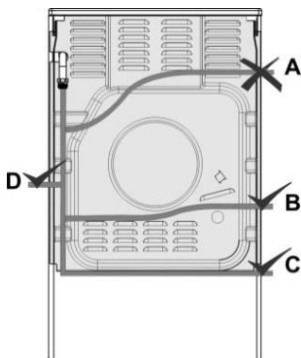
GYÁRI BEÁLLÍTÁSOK

- A gázkészülékek tesztelve vannak és CE jelöléssel vannak ellátva.
- A gázkészülékek égői H vagy E típusú (20 vagy 25 mbar) földgázhoz vagy folyékony gázhoz (50 vagy 30 mbar) kerültek kialakításra.
- A készülék kialakításának jellemzői megtalálhatók a matricán (vagy az adattáblán).
- A készülék csatlakoztatása előtt győződjön meg róla, hogy a csatlakoztatásra vonatkozó helyi feltételek (a gáz típusa és nyomása) megfelelnek a készülék beállításainak.
- Ha az otthonában használt gáz nem felel meg a készülék aktuális beállításainak, hívjon szerelőt vagy forduljon a márkakereskedőhöz.
- A főzőlap más típusú gázhoz való átalakítása a fűvókák cseréjével jár (lásd a FŰVÓKA TÁBLÁZAT részt).
- Javítás esetén, vagy ha a tömítés sérült, a funkcionális részeket tesztelni és újra szigetelni szükséges, az üzembe helyezésre vonatkozó utasításoknak megfelelően. A funkcionális részekbe a következők értendők bele: fix fűvóka nagy lánghoz és szabályozó csavar kis lánghoz.

A GÁZHÁLÓZATRA VALÓ CSATLAKOZTATÁS

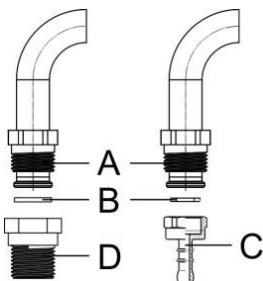
- A készüléket a helyi gázszolgáltató utasításainak megfelelően kell a gázhálózatra vagy a gázpalackhoz csatlakoztatni.
- A készülék jobb oldalán van egy gázcsatlakozó dugó, külső csavarmenettel: EN ISO 228-1 vagy EN 10226-1 / -2 (az adott ország csatlakoztatási előírásaitól függően).
- A folyékony gáz csatlakozó és a nem fém tömítés mellékelve vannak a termékhez (modelltől függően).
- A készülék gázhálózatra való csatlakoztatásakor a G 1/2 vagy R 1/2 részt tartan kell, hogy ne forduljon el (modelltől függően).
- Használjon szabványos nem fém tömítést tömítőszert az illesztések tömítésére. Minden tömítést csak egyszer használjon. A lapos nem fém tömítések vastagsága maximum 25 %-ig deformálható.
- A készüléket szabványos flexibilis csővel csatlakoztassa a gázhálózathoz. A cső nem érintkezhet a sügő felső részével.

Csatlakoztatás flexibilis csővel



Ha a készülék flexibilis csővel van csatlakoztatva, az "A"-val jelölt cső útja nem elfogadható.
Fém cső használata esetén az "A" opció is lehetséges.

Gáz csatlakozó dugó



- A Csatlakozás EN ISO 228-1
- B Nem fém, 2 mm vastag tömítés
- C Cső dugó folyékony gázhoz (az adott ország csatlakoztatásra vonatkozó szabályozásától függően)
- D Csatlakozás EN 10226-1/-2 (az adott ország csatlakoztatásra vonatkozó szabályozásától függően)

A csatlakoztatást követően ellenőrizze az égők működését. A láng láthatóan kék kell hogy legyen, középen pedig zöld. Ha a láng instabil, növelje a minimális teljesítményt szükség szerint. Magyarázza el a felhasználónak az égők működését és nézzék át együtt a használati utasítást.



A készülék csatlakoztatását követően ellenőrizze a szigetelést valamennyi illesztésnél.

AZ ÉGŐK ÁTALAKÍTÁSA MÁS TÍPUSÚ GÁZZAL VALÓ HASZNÁLATRA

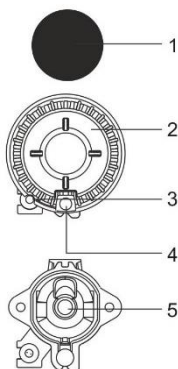
- Az égők más típusú gázzal való használatra történő átalakításához nem szükséges a főzőlapot a munkalapból kiemelni.
- Mielőtt az átalakítást elkezdené, áramtalanítsa a készüléket és zárja el a gázszelepet.
- Cserélje ki a névleges hőterheléshez meglévő fűvókát az új gáz típusának megfelelő fűvókákra (lásd a táblázatot).
- A készülék folyékony gázzal való használatra történő átalakítása során szorítsa meg a minimális hőterhelés szabályozó csavart teljesen, a minimális hőterhelés eléréséhez.
- A készülék más típusú gázzal való használatra történő átalakítása során lazítsa ki a szabályozó csavart a minimális hőterhelés eléréséhez, de maximum 1,5 fordulattal.

A készülék más típusú gázzal való használatra történő átalakítását követően cserélje ki a gáz típusát tartalmazó régi matricát (az adattáblán) az új, megfelelő matricára és ellenőrizze a készülék funkcionalitását és tömítését. Ügyeljen rá, hogy az elektromos vezetők, a termosztát hajszálcsöve és a termo elemek ne érjenek bele a gázáramba.

Az átalakításhoz szükséges elemek

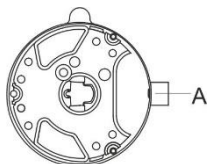
Az égők minimális hőterhelésének beállításához szükséges elemek a vezérlő panel nyílásain keresztül érhetők el. Távolítsa el a szabályozó gombokat.

Főzőlap égő



- 1 Égőkorona fedél
- 2 Égőkorona égőfedél alátéttel
- 3 Termoelem (vagy termoelektromos biztonsági szerkezet, csak egyes modelleknél)
- 4 Gyújtógyertya
- 5 Fúvóka

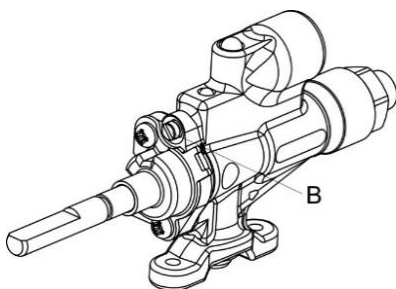
Hármas (háromgyűrűs) égő



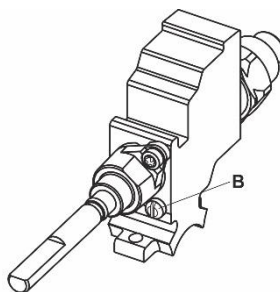
A Fúvóka

Gázzelep biztonsági mechanizmussal

B Minimális hőterhelés szabályozó csavar



Copreci



Sabaf

KÖRNYEZETVÉDELEM



A csomagolás környezetbarát anyagokból készült, amelyek a környezet veszélyeztetése nélkül újrahasznosíthatók, tárolhatók és megsemmisíthetők. Ezért a csomagolóanyagok ennek megfelelően vannak jelölve is.

A terméken vagy a csomagolásán látható jelölés arra utal, hogy a terméket nem szabad hagyományos háztartási hulladékként kezelni. A terméket egy, a hulladék elektromos és elektronikus berendezések gyűjtésével megbízott központban kell leadni.

A termék megfelelő módon történő ártalmatlanítása segít megelőzni a környezet és az emberi egészség vonatkozásában esetlegesen jelentkező negatív hatásokat, amelyek a termék nem megfelelő ártalmatlanításának eredményeként következnének be. A termék leadásával és feldolgozásával kapcsolatos további információkért forduljon a hulladékkezelésért felelős helyi szervhez, a hulladékkezelő szolgáltathoz vagy az üzlethez, ahol a terméket megvásárolta.

SÜTÉSI TESZ

Az EN 60350-1 szabványnak megfelelően tesztelve.

SÜTÉS

Étel	Felszerelés	Sín (alulról)	Üzem mód		Hőmérséklet (°C)	Sütési idő (perc)
Keksz egy szint	lapos, zománczott tepsi	3			140-150*	20-35
Keksz egy szint		3			140-150*	20-35
Keksz két szint		2, 3			140-150*	30-45
Keksz három szint		2, 3, 4			130-140*	30-45
Cupcake egy szint	lapos, zománczott tepsi	3			160-170*	20-35
Cupcake egy szint		3			160-170*	20-35
Cupcake két szint		2,3			140-150*	30-45
Cupcake három szint		2, 3, 4			140-150*	35-50
Torta	kerek fém forma ø26/rács	2			160-170*	20-35
Torta		2			160-170*	20-35
Almás pite	2x kerek fém forma ø20/rács	2			170-180	50-70
Almás pite		3			160-170	50-70
Melegszendvics	rács	4			230*	0,5-3
Húskenyér	rács + lapos tepsi csepp tálcaként	4			230	20-35

* Melegítse elő a sütőt 10 percre.

FÚVÓKA TÁBLÁZAT

Gáz típus, nyomás	Wobbe szám	Kiegészítő égő		Normál égő	
		Standard		max	min
Földgáz H Wo=45,7+54,7 MJ/m ³ , G20, p=25mbar	Névleges hőterhelés (kW)	1,1	0,55	2,1	0,55
	Fogyasztás (l/h)	105	52	200	52
	Fűvóka típus (1/100 mm)	72 X	26 ¹⁾ / 35 ²⁾	103Z	26 ¹⁾ / 35 ²⁾
	Fűvóka ID	690771		568169	
Folyékony gáz 3+, B/P Wo=72,9+87,3 MJ/m ³ G30, p=30 mbar	Névleges hőterhelés (kW)	1,0	0,48	1,9	0,48
	Fogyasztás (g/h)	73	35	138	35
	Fűvóka típus (1/100 mm)	50	26 ¹⁾ / 35 ²⁾	68	26 ¹⁾ / 35 ²⁾
	Fűvóka ID	690780		568175	

Gáz típus, nyomás	Wobbe szám	Nagy égő		Hármas égő	
		max	min	max	min
Földgáz H Wo=45,7+54,7 MJ/m ³ , G20, p=25mbar	Névleges hőterhelés (kW)	3,3	0,85	4,1	1,75
	Fogyasztás (l/h)	319	81	391	167
	Fűvóka típus (1/100 mm)	130 H3	33 ¹⁾ / 46 ²⁾	145 H3	57 ¹⁾
	Fűvóka ID	574285		568170	
Folyékony gáz 3+, B/P Wo=72,9+87,3 MJ/m ³ G30, p=30 mbar	Névleges hőterhelés (kW)	3,0	0,76	3,5	1,56
	Fogyasztás (g/h)	218	55	255	114
	Fűvóka típus (1/100 mm)	86	33 ¹⁾ / 46 ²⁾	94	57 ¹⁾
	Fűvóka ID	574287		568176	

¹⁾ Copreci / ²⁾ Sabaf

- A folyékony gázhoz való szabályozó csavarok gyárilag kerültek felszerelésre és beállításra ahhoz a gáztípushoz, amelyre a gyári beállítások vonatkoznak.
- A készülék más típusú gázhoz való átalakítása során a szabályozó csavart meg kell szorítani vagy ki kell lazítani a kívánt gázáramlásnak megfelelően (1,5 fordulatonál jobban ne lazítsa ki a szabályozó csavart).

Az égő teljesítménye a felső Hs kalória-érték betartásával került feltüntetésre.



A gázhálózatra történő csatlakoztatást, illetve a más gáztípusra való átállítást csak a gázszolgáltató szakembere, vagy más, arra felhatalmazott szerelő végezheti el.

gorenje

GORENJE gospodinjski aparati, d.o.o
Partizanska cesta 12, SI-3320 Velenje, SLOVENIA
info@gorenje.com

CE