

SENCOR®

SOC 0810BL
SOC 0811RS



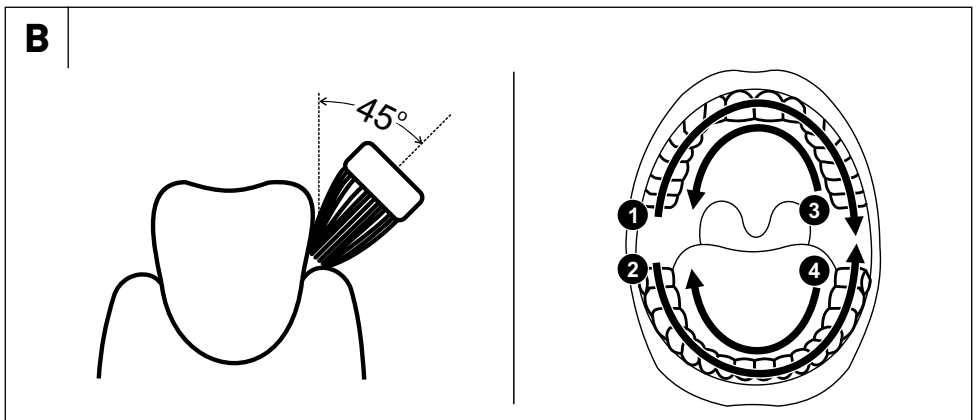
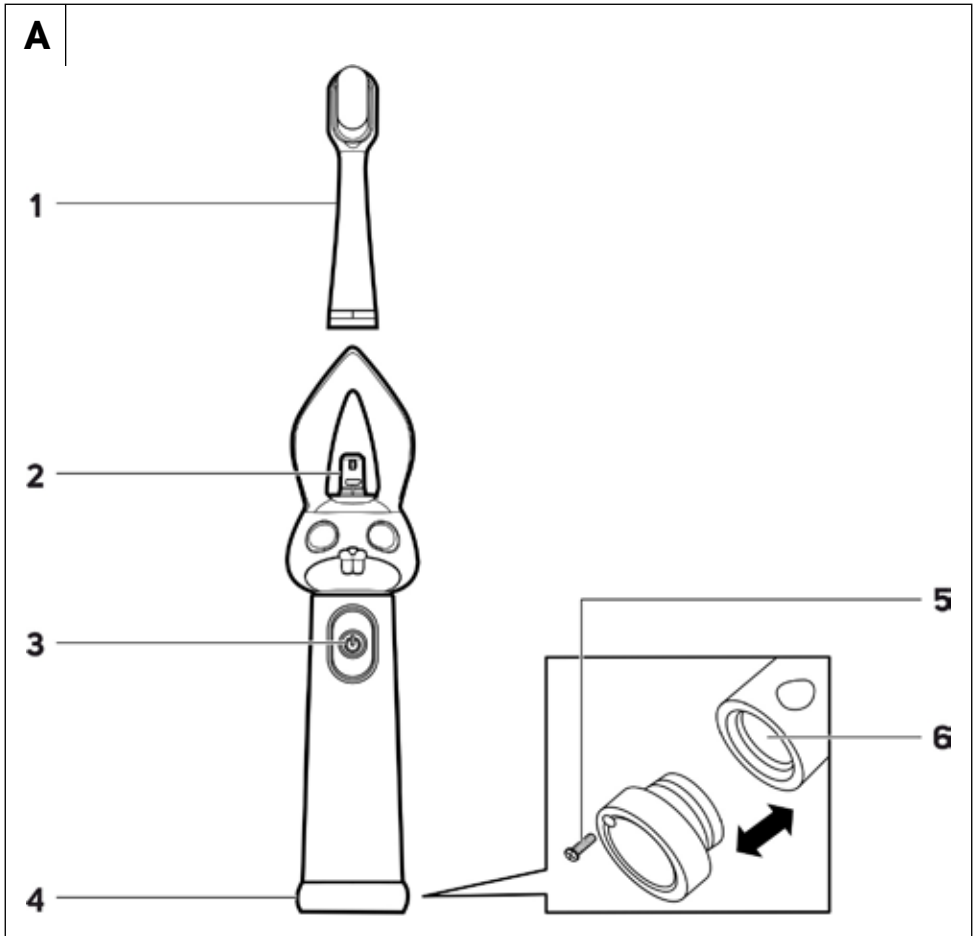
GYEREK FOGKEFE
Az eredeti útmutató fordítása



SENCOR®

**SOC 0810BL
SOC 0811RS**





Fontos biztonsági előírások

OLVASSA EL FIGYELMESEN ÉS A KÉSŐBBI FELHASZNÁLÁSOKHOZ IS ŐRIZZE MEG!

Általános figyelmeztetések

- A fogkefét idős, testi és szellemi fogyatékos személyek, illetve a készülék használatát nem ismerő és hasonló készülék üzemeltetéseinek a tapasztalataival nem rendelkező személyek csak a készülék használati utasítását ismerő és a készülék használatáért felelősséget vállaló személy felügyelete mellett használhatják.
- A termék nem játék, azzal gyerekek nem játszhatnak. A terméket gyerekek csak felnőtt személy felügyelete mellett tisztíthatják.
- A készülék rögzítendő vagy felállítandó részeit úgy kell rögzíteni vagy felállítani, hogy azok ne tudjanak a vízbe esni.

Elektromos biztonság

- A készülék tápellátásához AAA típusú elemre van szükség. Az elemcsere során ügyeljen a helyes polarításra. Ha a fogkefét hosszabb ideig nem kívánja használni, akkor abból az elemet vegye ki.
- Ha az elem sérült, kifolyt, rozsdás stb. akkor azt azonnal cserélje ki, mert a készülék maradandó sérülést szenvedhet.
- A lemerült elemet előírt módon kell megsemmisíteni.
- A készüléket ne próbálja meg saját erőből megjavítani, illetve azt bármilyen módon átalakítani. A készülék minden javítását vagy beállítását bizza a legközelebbi márkaszervizre. A készülék megbontása vagy szakszerűtlen javítása esetén a garancia érvényét veszti.
- Amennyiben a készülék vízbe esett, akkor a készüléket használni tilos, azt vigye márkaszervizbe ellenőrzésre.

Biztonságos használat

- A fogkefével fogat és fogínyt lehet tisztítani, otthoni körülmények között. A készüléket kereskedelmi célokra, illetve a rendeltetésétől eltérő módon használni tilos. A készülékkel nem lehet házi állatok fogait tisztítani.
- A fogkefét ne tegye ki közvetlen napsütés vagy szélsőséges hőmérséklet hatásainak, illetve azt ne tegye forró helyre, nyílt láng vagy más hőforrások (tűzhely, kályha stb.) közelébe.
- A fogkefét csak szobahőmérsékleten használja és tárolja.
- Higiéniai okokból a fogkefe fejet csak egy felhasználó használhatja. A fogkefe fejet 3 havonta cserélje újra, illetve korábban, ha fogkefe fej már elhasználódott. Kizárólag csak eredeti fogkefe fejet vásároljon.
- A fogkefét csak szájba szabad bedugni, más testnyílásba nem.
- A fogkefét használó gyereket ne hagyja felügyelet nélkül egészen addig, amíg a gyerek tökéletesen el nem sajátítja a fogkefe használatát. Ügyeljen arra, hogy a gyerek ne vegye le a fogkefe fejet és a készüléket ne dugja a szájába. A készülék a fogkefe fej nélkül sérülést okozhat a gyerek szájában.
- Ha az elmult két hónapban a gyerek fogászati vagy fogsebészeti kezeléssel esett át, akkor a rezgő fogkefe használatáról konzultáljon a fogorossal.

- Amennyiben a közelmúltban a gyerek valamilyen szájsebészeti műtéten esett át, kihúzták a fogát, illetve krónikus fog- vagy fogíny betegségben szenved, illetve ha a fogsorán végrehajtott fogorvosi beavatkozás miatt a készülék használata közben kellemetlen vagy fájó érzése van, akkor forduljon tanácsért a fogorvoshoz.
- Ha a fogkefe használata után a gyerek fogínye vérzik, és a vérzés a fogkefe egy hetes használata után sem szűnik meg, akkor erről konzultáljon a fogorvossal.
- Ha az Ön által használt fogkrém peroxidot, szódabikarbónát vagy más hasonló anyagokat tartalmaz (amelyet gyakran használnak fehérítő fogkrémekben), akkor a használat után alaposan tisztítsa meg a fogkefét és a fogantyút.
- Ha a fogkefe használata fájdalmat vagy kellemetlen érzést okoz a gyerekeknek, akkor erről konzultáljon a fogorvossal.
- A készülék tisztítását és karbantartását, a tisztítással és karbantartással foglalkozó fejezetben leírtak szerint hajtsa végre. A fogkefét ne mosogassa el mosogatógépben.
- A fogkefét átalakítani és módosítani tilos. A készülék illetéktelen megbontása esetén a termékhiba felelősség és a garancia megszűnik.

HU Gyerek fogkefe

Használati útmutató

- Köszönjük, hogy megvásárolta a SENCOR márka termékét. Hisszük azt, hogy meglehetősen fogja használni a termékünket!
- A készülék első használatba vétele előtt olvassa el a használati útmutatót, akkor is, ha hasonló készülékek használatát már ismeri. A készüléket a jelen használati útmutatóban leírtak szerint használja. A használati útmutatót őrizze meg, később is szüksége lehet rá. Ha a készüléket eladja vagy kölcsönadja, akkor a készülékkel együtt a jelen használati útmutatót is adja át.
- A készüléket vegye ki a csomagolásból, és addig ne dobja ki a csomagolóanyagot, amíg minden tartozékot meg nem talál. Legalább a termékhiba felelősség (illetve garancia) időtartama alatt javasoljuk az eredeti csomagolást (kartondoboz és egyéb csomagolóanyagok), a pénztári bizonylat, a termékhiba felelősségre vonatkozó gyártói nyilatkozat vagy a garancialevél megőrzését. Javasoljuk, hogy szállítás esetén a készüléket az eredeti dobozába csomagolja vissza.

A KÉSZÜLÉK RÉSZEI

A1 Fogkefe fej	A4 Elemtartó fedél
A2 Csatlakozó tengely, színes LED világtítással	A5 Fedél csavar
A3 Főkapcsoló	A6 Elemtartó, AAA típusú elem tárolásához

A FOGKEFE TULAJDONSÁGAI ÉS HASZNÁLATA

- A fogkefe kizárólag csak három évesnél kisebb gyerekek fogazatának az ápolására használható. A készüléket kizárólag csak háztartásokban, egyedi fogápolásra lehet használni. A készüléket vállalkozási és profi célokra, vagy állatok fogazatának az ápolására használni nem lehet.
- A fogkefe fej egyedülálló és ultrafinom nanoszálakat tartalmaz, amelyek hatékonyan távolítják el a lepedéket és a baktériumokat anélkül, hogy irritálnák a gyerek érzékeny nyívét. A fogkefe fej rezgésszáma gyors és hatékony tisztítást biztosít a gyerek fogazatának.
- A csatlakozó tengely LED világtítása a fogkefe fejre irányulva biztosítja a szülőnek a gyerek fogazatának a hatékony és biztonságos tisztítását.
- A fogkefe fej 15°-os dőlésszöge garantálja az egyszerűbb és precízebb fogtisztítást.

AZ ELSŐ HASZNÁLATBA VÉTEL ELŐTT

- Az első használatba vétel előtt a fogkefe fejet tiszta meleg vízben mossa el.
- A készülék házát szárász, vagy enyhén benedvesített puha ruhával törölje meg. A készüléket vízbe vagy más folyadékba mártani, illetve folyó víz alatt elmosni tilos.



Figyelmeztetés!

A készüléket és tartozékait nem lehet mosogatógépben elmosogatni!

- Az első használatba vétel előtt a készülékbe tegyen elemet.

AZ ELEM BEHELYEZÉSE

- A csavart csavarozza ki, majd csavarozza le az elemtartó fedélét.
- Az elemtartóba tegyen be egy darab AAA típusú elemet. Az elem behelyezése során ügyeljen a helyes polarítására.
- A fedelet csavarozza vissza, majd csavarral rögzítse.

HASZNÁLÁT

- A fogkefe fejet húzza rá a tengelyre és elfordítással rögzítse. A fogkefe ház és a fogkefe fej alsó gyűrűje között kis hézag marad, ez nem hiba. A fogkefe fejet fordított sorrendben szerelje le.
- A fogkefére engedjen langyos vizet, majd adagoljon a fogkefére fogkrémet.
- A fogkefe fejet helyezze a gyerek fogára és fognyírára (a B. ábrán látható dőlésszöggel), majd nyomja meg a főkapcsolót. A készülék és a színes LED világtítás is bekapcsol. A LED világtítás színe folyamatosan változik.
- A főkapcsoló második megnyomásával a készülék lekapcsol.

A FOGMOSÁS HELYES TECHNIKÁJA

- A fogkefe sőréték 45°-os szögben vezesse a fogsoron, az íny mentén (lásd a B. ábrát).
- Ne nyomja nagy erővel a fogkefe fejet. Rövid ide-oda mozgattással tojja a fogkét tovább a következő fogra. A jobb oldali külső fogmosás után a fogkét húzza át a fogsor belső oldalára. Ismét előlől hátrafelé haladjon a fogkefével. A fogkefe dőlésszögét a fogak állása szerint állítsa be. Az első és felső fogak belső tisztítása közben a készülék fogantyúját tartsa függőleges helyzetben, a fogkefe fej csúcsa felfelé álljon. A következő lépésben a fogak rágfelületeit tisztítsa meg.
- A fentiek figyelembe vételével tisztítsa meg a jobb alsó fogsort, a bal felső majd a bal alsó fogsort, valamint az összes fog rágfelületét is. Az első és alsó fogak belső tisztítása közben a készülék fogantyúját tartsa függőleges helyzetben, a fogkefe fej csúcsa lefelé álljon.



Megjegyzés:

Ha a gyerek még nem találkozott rezgő fogkefével, akkor előfordulhat, hogy több idő kell a hozzászoktatáshoz (meg kell szoknia a rezgőmozgást a szájában). Ez normális dolog, a gyerekek több idő kell, hogy megszokja a készülék használatát.

Tisztítási időkapcsoló

- A készülékbe egy időkapcsoló is be van építve, amely az automatikus kikapcsolásig 30 másodpercenként rövid időre lekapcsol, hogy figyelmeztesse, a fogkét másik fogsor részre kell áthelyezni. Ezzel biztosítja, hogy az elméletileg négy részre osztott fogsor egyenletesen lesz megtisztítva.

Automatikus kikapcsolás

- A készülék 2 perc használat után automatikusan kikapcsol. Ennyi idő a fogorvosok szerint elegendő a rezgő fogkefével történő fogmosáshoz.

A fogtisztítás idő előtti kikapcsolása

- Ha a fogkét a beprogramozott idő előtt szeretné lekapcsolni, akkor a főkapcsolót nyomja meg.
- Minden használat után tisztítsa meg a készüléket és tartozékait (lásd a tisztítással és karbantartással foglalkozó fejezetet).

TISZTÍTÁS ÉS KARBANTARTÁS



Figyelmeztetés!

A tisztítás megkezdése előtt a fogkét mindig kapcsolja le.

A tisztításhoz abrazív anyagokat, kemény keféket, benzint, oldószereket, higítókat stb. tartalmazó tisztítóanyagokat használni tilos. Ezek a készülék felületén maradó sérüléseket okozhatnak. A készüléket és tartozékait nem lehet mosogatógépben elmosogatni!

- Higiéniai okokból a fogkét minden használat után meg kell tisztítani.

- A fogkefe fejet alaposan öblítse le folyó langyos víz alatt, arról távolítsa el minden lerakódást és fogkrémet. Amennyiben fogfehérítő szert is használ, akkor a fogkefe sőrtere cseppentsen folyékony szappan, majd a fogkefe fejet alaposan öblítse le folyó langyos víz alatt. Hetente legalább egyszer a fogkefe fejet vegye le a készülékről, és folyóvíz alatt mossa el azt a részt is, ahol a fej a fogantyúhoz csatlakozik.
- A készülék házát benedvesített ruhával törölje meg, majd törölje szárazra. A készülék markolat részét rövid ideig folyóvíz alatt is el lehet mosni (de a készüléket nem szabad vízbe mártani).
- A készüléket és a tartozékait ne szárítsa hőforrások (kályha, hűsugárzó stb.) közelében, vagy sütőben.

A FOGKEFE FEJ CSERÉJE

- A fogkefe fejet 3 havonta cserélje újra, illetve korábban, ha fogkefe fej már elhasználódott. Kizárólag csak eredeti fogkefe fejet vásároljon. Pót tartozékokat a vásárlás helyén (az üzletben vagy az internetes áruházban) vásárolhat.

TÁROLÁS

- Ha a készüléket hosszabb ideig nem kívánja használni, akkor a készüléket és a fogkefe fejet tisztítsa meg, és gyerekektől elzárt helyen tárolja. A készüléket és tartozékait ne tegye ki közvetlen napsütés vagy szélsőséges hőmérséklet hatásának, illetve a készüléket és tartozékait nedves és poros környezetben se tárolja.
- Ha a fogkefét hosszabb ideig nem kívánja használni, akkor abból az elemet vegye ki.

MŰSZAKI ADATOK

Tápellátás.....	1,5 V AAA (1 db)
Működési idő, normál gyakoriságú fogmosás esetén akár 3 hónap is lehet Zajsztint.....	<65 dB(A)
Védettség (víz behatolása ellen).....	IPX7
Rezgésszám.....	12 000 rezgés/perc

A készülék deklarált zajsztíjja alacsonyabb 65 dB(A)-nél, ami „A” akusztikus teljesítménynek felel meg, 1 pW akusztikus teljesítményt figyelembe véve.

A műszaki adatok magyarázata

Védettség (víz behatolása ellen):

IPX7 – a készülék 1 méter mélyen vízbe merítve, 30 percig ellenáll a víz behatolásának.

A szöveg és a műszaki paraméterek megváltoztatásának a joga fenntartva.

A HASZNÁLT CSOMAGOLÓANYAGOKRA VONATKOZÓ UTASÍTÁSOK ÉS TÁJÉKOZTATÓ

A használt csomagolóanyagot az önkormányzat által kijelölt hulladékgyűjtő helyen adja le.

AZ ELHASZNÁLÓDOTT AKKUMULÁTOR MEGSEMISÍTÉSE

A készülék újrafeldolgozása előtt a hajnyíróba épített akkumulátort a készülékből ki kell szerelni. Az akkumulátor kiszerezését bizza márkaszervizre. Amennyiben a készüléket megsemmisítés céljából szétszerelték, akkor azt már nem szabad ismétlenül összeszerelni és használni.



Ez a jel azt jelenti, hogy az elhasznált akkumulátort nem szabad a háztartási hulladék közé kidobni. A megfelelő ártalmatlanításhoz és újrafelhasználáshoz az akkumulátort kijelölt gyűjtőhelyen adja le. Az akkumulátorok megfelelő módon történő megsemmisítésével Ön is hozzájárul a negatív környezeti és egészségügyi hatások megelőzéséhez.

Megsemmisítés az Európai Unió országain kívül

Ez a jel az Európai Unióban érvényes. Amennyiben ezt a terméket ártalmatlanítani kívánja, akkor tájékoztatásért forduljon a termék eladójához vagy a helyi önkormányzati hivatal illetékes osztályához.

AZ ELHASZNÁLÓDOTT ELEKTROMOS ÉS ELEKTRONIKUS BERENDEZÉSEK MEGSEMISÍTÉSE



Ez a jel a terméken vagy a kísérő dokumentációban arra hívja fel a figyelmét, hogy az elektromos vagy elektronikus termék nem dobható a háztartási hulladék közé. A megfelelő ártalmatlanításhoz és újrahasznosításhoz a terméket kijelölt gyűjtőhelyen adja le. A fentiek alternatívájaként az EU országokban, illetve más európai országokban, hasonló termék vásárlása esetén az elhasznált termék az üzletben is leadható. A termék megfelelő módon történő megsemmisítésével segít megőrizni az értékes természeti erőforrásokat, és hozzájárul a nem megfelelő hulladék-megsemmisítés által okozott esetleges negatív környezeti és egészségügyi hatások megelőzéséhez. A további részletekről a helyi önkormányzati hivatal vagy a legközelebbi hulladékgyűjtő hely ad tájékoztatást. Az ilyen típusú hulladékok nem megfelelő módon történő ártalmatlanítása esetén a helyi előírások értelmében bírság szabható ki.

Az Európai Unió országában működő vállalkozások részére

Ha elektromos vagy elektronikus berendezést kíván ártalmatlanítani, akkor erre vonatkozóan kérjen információkat a termék eladójától vagy forgalmazójától.

Megsemmisítés az Európai Unió országain kívül

Ez a jel az Európai Unióban érvényes. Amennyiben ezt a terméket ártalmatlanítani kívánja, akkor tájékoztatásért forduljon a termék eladójához vagy a helyi önkormányzati hivatal illetékes osztályához.



A termék megfelel az adott termékekre vonatkozó összes európai uniós műszaki és egyéb előírásnak.

