

HASZNÁLATI ÚTMUTATÓ

Nagyteljesítményű Hangszórórendszer

Kérjük, a készülék használatba vétele előtt alaposan olvassa el és a későbbi használat céljából őrizze meg ezt a kézikönyvet.

MODELL

RNC9

Biztonsági előírások



VIGYÁZAT!

ÁRAMÜTÉS VESZÉLYE
NE NYÍSSA FEL!



VIGYÁZAT: AZ ÁRAMÜTÉS VESZÉLYÉNEK MEGELŐZÉSE ÉRDEKÉBEN NE TÁVOLÍTSA EL A KÉSZÜLÉK FEDELÉT (VAGY HÁTOLDALÁT). FELHASZNÁLÓ ÁLTAL JAVÍTHATÓ ALKATRÉSZEK A KÉSZÜLÉKEN BELÜL NINCSENEK. A JAVÍTÁST BÍZZA KÉPESÍTETT SZERVIZSZAKEMBERRE.

Ez a nyílhegyben végződő, egyenlő oldalú háromszögbe helyezett villám szimbólum figyelmezteti a felhasználót, hogy a készülék burkolatán belül olyan nagyságú feszültség van jelen szigetelés nélkül, amely az embernél áramütést okozhat.



Az egyenlő oldalú háromszögben elhelyezett felkiáltójel fontos kezelési és karbantartási (javítási) utasításokra figyelmezteti a felhasználót a készülékhez tartozó dokumentációban.



FIGYELEM: A TŰZ ÉS ÁRAMÜTÉS ELKERÜLÉSE ÉRDEKÉBEN A KÉSZÜLÉKET NE ÉRJE ESŐ VAGY NEDVSSÉG.

VIGYÁZAT: A készüléket ne érje víz (csöpögő vagy fröccsenő), és ne tegyen rá folyadékkal töltött tárgyat, pl. vázát.

FIGYELEM: A készüléket ne használja fedett helyen, pl. könyvszekrényben vagy hasonló helyen.

VIGYÁZAT: A készülék közelében ne használjon erősáramú készüléket (pl. elektromos légycsapda). A készülék elektromos áramütés esetén meghibásodhat.

VIGYÁZAT: Ne takarja le a szellőzőnyílásokat! A telepítést a gyártó előírásainak megfelelően végezze el. A készülék részei és nyílásai a szellőzést és a készülék megbízható működését szolgálják, valamint túlmelegedés ellen védik azt.

A nyílásokat ne takarja el úgy, hogy a készüléket ágyra, heverőre, szőnyegre vagy más hasonló felületre teszi. Ne helyezze a terméket olyan előre kialakított helyekre, mint a könyvespolcok, vagy a rácsok, ha a szellőzés nem biztosított, vagy ha a gyártó utasításai nem szabályozzák másképp.

MEGJEGYZÉS: A biztonsági megjelölés információi, beleértve a termékazonosítót és a névleges teljesítményt is, a termék alján vagy egyéb felületén levő fő címkén található.

Tápkábelre vonatkozó ÓVINTÉZKEDÉSEK

A tápcsatlakozó az áramellátást leválasztó eszköz. Vészhelyzet esetén a tápcsatlakozónak elérhetőnek kell lennie.

Ellenőrizze a kézikönyvében a specifikációkra vonatkozó oldalt, ellenőrizze az áramerősség követelményeket.

Ne terhelje túl a fali csatlakozókat. A fali csatlakozók túlterhelése, a meglazult vagy sérült fali csatlakozó, hosszabbító, a kopott tápkábelek, a sérült vagy repedezett vezeték veszélyes. Bármelyik ilyen állapot áramütést vagy tüzet okozhat. Rendszeresen ellenőrizze az eszközeinek kábelét, amennyiben sérült, húzza ki, hagyja abba az eszköze használatát, és cserélje ki a kábelt az ügyfélszolgálat által jóváhagyott kábelre. Ne tegye ki a tápkábelt fizikai vagy mechanikai sérülésnek, ne tekere meg, ne hajlítsa meg, ne szorítsa ajtóhoz, és ne lépjen rá. Fordítson fokozott figyelmet a csatlakozókra, fali csatlakozókra és azokra a pontokra, ahol a kábel kilép az eszközből.

VIGYÁZAT! Gondoskodjon arról, hogy a gyermekek ne helyezzenek kezeket vagy tárgyakat a *mélyreflex dobozba.

* mélyreflex doboz: Lyuk a basszus hanghoz a hangszóró szekrényben. (házon)

VIGYÁZAT: Ne helyezzen a készülékre nyílt lánggal égő tárgyat, pl. égő gyertyát.

Jelek

~	Váltóáramot jelent (AC).
≡	Egyenáramot jelent (DC).
⊞	II. osztályú berendezést jelent.
⏻	Készenléti módot jelent.
	Jelentése „BE” (tápfeszültség).
⚡	Veszélyes feszültséget jelent.

Tartalomjegyzék

1 Az első lépések

- 2 Biztonsági előírások
- 6 Egyedi sajátosságok
- 7 A lejátszható fájlok követelményei
 - 7 – Zenefájlok követelményei
 - 7 – A használható USB eszközök
 - 7 – Az USB eszközök követelményei
- 8 Távezérlő
- 10 Felső lap
- 12 Előlap / Hátlap

2 Csatlakoztatás

- 14 AC Tápkábel Csatlakoztatás
- 14 A készülék csatlakoztatásának szabadon választható módja
 - 14 – USB csatlakoztatás
 - 15 – Az antenna csatlakoztatása
 - 16 – OPTIKAI BE csatlakozás
 - 17 LG Sound Sync

3 Használat

- 18 Használat alapszinten
 - 18 – USB műveletek
 - 19 – Mappa és egy MP3/WMA fájl kiválasztása
 - 20 – Fájl/mappa törlése vagy formázás
- 21 Lejátszási effekt
 - 21 – AUTO DJ
 - 21 – DJ PAD
- 22 A Bluetooth® vezeték nélküli technológia használata
 - 22 – Bluetooth eszközökön tárolt zenék hallgatása
 - 25 A LG XBOOM alkalmazás használata
 - 25 – A „LG XBOOM” alkalmazásról
 - 25 – Az Android eszközén telepítse a „LG XBOOM” alkalmazást.
 - 26 – Bluetooth aktiválása „LG XBOOM” alkalmazással
- 27 A rádió használata
 - 27 – Rádióhallgatás
 - 27 – Rossz FM-vétel javítása
 - 27 – Rádióállomások programozása
 - 27 – Az összes tárolt állomás törlése
 - 28 – A rádióállomásokkal kapcsolatos információk megjelenítése
 - 28 – A DAB+ hallgatása
 - 28 – DAB+ beolvasás
 - 29 Hangbeállítás
 - 29 – A hang mód beállítása
 - 29 – Az USER EQ beállítása
 - 30 Speciális műveletek
 - 30 – Felvétel USB-eszközre
 - 32 – JUKEBOX lejátszás

- 33 Egyéb műveletek
- 33 – A hang ideiglenes kikapcsolása
- 33 – DRC (Dinamikus Tartományvezérlés)
- 33 – CHILDSAFE mód
- 34 – DEMO
- 34 – A TV távirányítójának használata
- 35 – A gitár használata
- 38 – LIGHTING
- 38 – Elalvási időzítő beállítása
- 38 – Sötétítés
- 39 – Automatikus kikapcsolás
- 39 – AUTO POWER be
- 40 – Automatikus funkcióváltás
- 41 Az óra beállítása
- 41 – Az óra beállítása a „LG XBOOM” alkalmazáson keresztül
- 41 – A lejátszó használata ébresztőóráként
- 42 WIRELESS PARTY LINK csatlakoztatás

4 Hibaelhárítás

- 44 Hibaelhárítás
- 44 – Általános
- 45 – MEGJEGYZÉSEK a Demo mód engedélyezéséhez

5 Melléklet

- 46 Általános jellemzők
- 47 Védjegyek és licenck
- 48 Karbantartás
- 48 – A készülék kezelése

1

2

3

4

5

Egyedi sajátosságok

Bluetooth®

Bluetooth eszközön tárolt zene hallgatása.

Optikai Be

Zenehallgatás optikai eszközről.

Lejátszási effektek

Zenehallgatás különböző hang- és lejátszási effektekkel.

Közvetlen felvétel USB eszközre

Zene felvétele USB eszközre.

LG XBOOM

A LG XBOOM alkalmazás lehetővé teszi bizonyos LG audio berendezések vezérlését. (25-26. oldal)

LG Sound Sync

Az LG Sound sync funkció használatára képes LG TV távvezérlőjével lehet vezérelni a készülék hangerejét.

A lejátszható fájlok követelményei

Zenefájlok követelményei

A készülék a következő korlátozásokkal kezeli az MP3/WMA fájlokat:

- Mintavételi frekvencia: 32 - 48 kHz (MP3), 32 - 48 kHz (WMA)
- Bitsebesség : 32 - 320 kbps (MP3), 40 - 192 kbps (WMA)
- Fájlok maximális száma: 2000
- Mappák maximális száma: 200
- Fájlkiterjesztések : „mp3”/ „wma”
- Bizonyos MP3/WMA fájlok típusuktól vagy fájlformátumuktól függően nem biztos, hogy lejátszhatók.

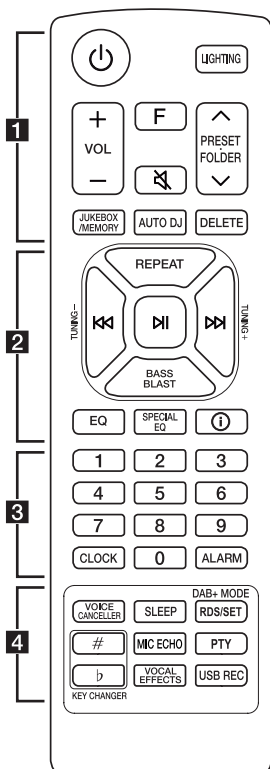
A használható USB eszközök

- MP3 lejátszó: flash típusú MP3 lejátszó.
- USB Flash meghajtó: USB 2.0 vagy USB 1.1 meghajtó.
- A készülék USB funkciója nem támogat minden USB eszközt.

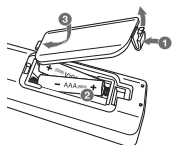
Az USB eszközök követelményei

- Ha az eszköz számítógéppel való használatához külön program telepítése szükséges, akkor az ezzel a készülékkel nem használható.
- Működés közben ne távolítsa el az USB eszközt.
- Nagy kapacitású USB eszköz esetén a keresés akár több percig is tarthat.
- Az adatvesztés megelőzése érdekében rendszeresen mentse adatait.
- USB hosszabbító kábel vagy USB hub használata esetén előfordulhat, hogy a készülék nem ismeri fel az USB eszközt.
- Az NTFS fájlrendszer nem használható. (Csak FAT (16/32) fájlrendszer használható.)
- Ez a készülék maximum 2000 fájlt képes felismerni.
- Külső merevlemez-meghajtó, kártyaolvasó, lezárt eszköz vagy merevlemez-típusú USB eszköz nem használható.
- A készülék USB csatlakozóját nem lehet a számítógépre csatlakoztatni. A készülék tárolóeszközként nem használható.
- Előfordulhat, hogy egyes USB eszközök nem használhatók ezzel a készülékkel.

Távvezérlő



Az akkumulátor cseréje



Távolítsa el az akkumulátorfedelel a távvezérlő hátdoldalán, és helyezze be az akkumulátort a **+** és a **-** megfelelő párosításával.

Tűz- vagy robbanásveszély az akkumulátor helytelen cseréje esetén.

1

⏻ (Készenlét): A tápellátás be- vagy kikapcsolása.

LIGHTING: A világítási mód kiválasztása.

VOL (Hangerő) **+/-**: A hangerő szabályozása.

F (Funkció): A funkció és a bemeneti jelforrás kiválasztása.

Bemeneti jelforrás / Funkció	Megjelenítés
USB	USB1 / USB2
Optikai	OPTICAL
LG Sound Sync (Optikai)	LG OPT
Bluetooth	BT
LG Sound Sync (Vezeték nélküli)	LG TV
Rádió	FM
DAB+	DAB+

🔇 (Némítás):

- A hang elnémítása.
- A készülék vezérlése a TV távirányítójával. (34. oldal)

PRESET-FOLDER **^**/**v** :

- Programozott rádióállomás választása. (27. oldal)
- Ezzel kereshető MP3/WMA állományokat tartalmazó mappa. Amikor egy MP3/WMA állományokat több mappában tartalmazó USB lejátszására kerül sor, nyomja meg a **PRESET-FOLDER** **^**/**v** gombot a lejátszani kívánt mappa kiválasztásához.

JUKEBOX/MEMORY :

- Rádióállomások tárolása. (27. oldal)
- A JUKEBOX mód választása. (32. oldal)
- JUKEBOX lista készítése.

AUTO DJ : Az AUTO DJ üzemmód beállítása. (21. oldal)

DELETE :

- MP3/WMA fájlok törlése. (csak USB) (20. oldal)
- Zeneszám törlése a JUKEBOX listából.
- Minden tárolt állomás törlése.

2

REPEAT : Ismétlődően vagy véletlen sorrendben hallgathatja a fájljait.

TUNING-/+ :

- Rádióállomás kiválasztása.
- A DAB+ állomások beolvasásához nyomja meg és tartsa lenyomva a gombot.

⏪/⏩ (Ugrás/keresés) :

- Ugrás vissza vagy előre.
- Egy adott szakaszt keres a fájljon belül.

⏸ (Lejátszás/szünet) :

- A lejátszás elindítása vagy szüneteltetése.
- Stereo/mono beállítása.
- **Bluetooth** csatlakozás zárolás (BT LOCK):
Válassza ki a **Bluetooth** funkciót az **F** ismételt megnyomásával. És hosszan nyomja meg a **⏸** gombot, hogy a **Bluetooth** kapcsolatot csak a BT és a LG TV-re korlátozza.

BASS BLAST (vagy **BASS BLAST+**): Ezzel közvetlenül kiválasztható a BASS (vagy BASS+) effektus.

EQ : Hangeffekt kiválasztása.

SPECIAL EQ : Kiválasztja a speciális equalizert.

ⓘ (Információ) :

- A zeneszámba vonatkozó információk megjelenítése. Az MP3 fájlok általában egy ID3 címkével rendelkeznek. Ezek a címkék tartalmazzák a címet, az előadót, az album címét vagy a dátumot.
- Az optikai forrás információinak megtekintése az OPTIKAI módban.
- A készülék **Bluetooth** eszköznevének megjelenítése BT READY módban.
- Az összes csatlakoztatott **Bluetooth**-eszköz nevének megtekintése **Bluetooth**-üzemmódban.
- Ha ezek az egységek sikeresen csatlakoznak egymáshoz WIRELESS PARTY LINK módban, akkor mindegyik csatlakoztatott eszköz neve megjelenik mindegyik egységen.

3

0 és 9 közötti számozott gombok : Kiválasztja a számozott fájlokat vagy az előzetesen beállított számot.

CLOCK : Óra beállítása és idő megjelenítése.

ALARM : Az ALARM funkcióval bekapcsolhatja az USB lejátszást és a rádióvételt a kívánt időben.

4

VOICE CANCELLER : Csökkentheti az énekhangot a zenelejátszás során, a különféle bemeneti forrásokból.

SLEEP : A rendszer beállítása annak érdekében, hogy a megadott időben automatikusan kikapcsoljon. (Dimmer. a kijelző fényereje a felére csökken.)

DAB+ MODE :

- DAB+ rádió típus
- Kijelöli a DAB+ kijelző üzemmódot.

RDS/SET :

- RDS (Rádiós adattovábbító rendszer)
- A beállítás megerősítése.

KEY CHANGER (#/b) : Módosítja a hangnemet az Ön hangtartományához való igazodás érdekében.

MIC (Mikrofon) **ECHO** : Az ECHO mód kiválasztása.

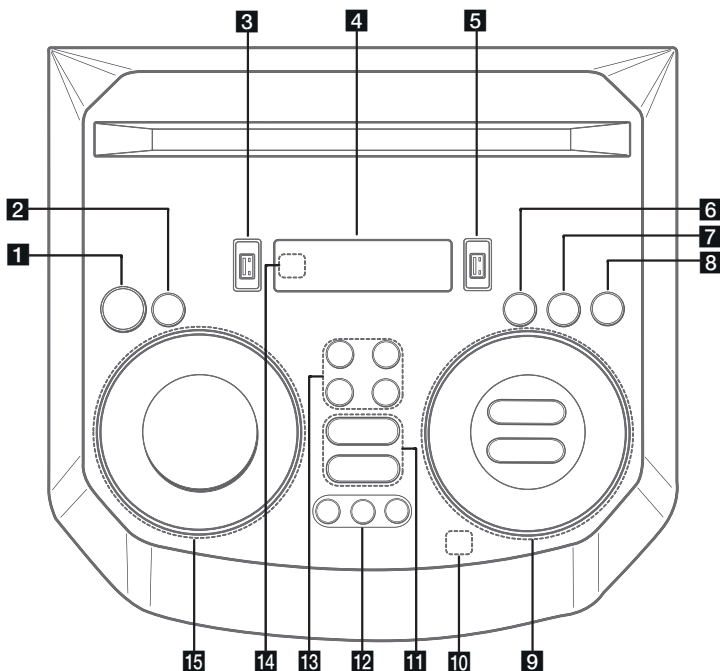
PTY : Rádióállomások keresése típus szerint. (Kizárólag RDS)

VOCAL EFFECTS : A különféle hangeffektus módok kiválasztása.

USB REC :

- Felvétel USB-eszköze.
- Leállítja a felvételt.

Felső lap



1 (Készenlét)

A készülék be- vagy kikapcsolása.

2 USB REC / DEMO

- Felvétel USB-eszközre.
- Leállítja a felvételt.
- Ha kikapcsolt állapotban megnyomja az **USB REC / DEMO** gombot, megjelenik a demo mód.

3 USB 1 Port

Az USB eszköz csatlakoztatásával hangfájlokat játszhat le.

4 Kijelzőablak

5 USB 2 Port

Az USB eszköz csatlakoztatásával hangfájlokat játszhat le.

6 F (Funkció)

Kiválasztja a funkciót és a bemeneti forrást.

Bemeneti jelforrás / Funkció	Megjelenítés
USB	USB1 / USB2
Optikai	OPTICAL
LG Sound Sync (Optikai)	LG OPT
Bluetooth	BT
LG Sound Sync (Vezeték nélküli)	LG TV
Rádió	FM
DAB+	DAB+

7 LIGHTING

A világítási mód kiválasztása.

8 TWIN

Csatlakoztatja a WIRELESS PARTY LINK TWIN üzemmódjának két hangszóróját.

9   (Átugrás/Keresés)

- Ugrás vissza vagy előre.
- Egy adott szakaszt keres a fájlban belül.
- A rádióállomások kiválasztása.
- A DAB+ állomások beolvasásához nyomja meg és tartsa lenyomva a gombot.

DI (Lejátszás/Szünet)

- A lejátszás elindítása vagy szüneteltetése.
- A Stereo/Mono kiválasztása.
- **Bluetooth** csatlakozás zárolás (BT LOCK):
Válassza ki a **Bluetooth** funkciót az **F** ismételt megnyomásával. És hosszan nyomja meg a **DI** gombot, hogy a **Bluetooth** kapcsolatot csak a BT és a LG TV-re korlátozza.

AUTO DJ / RDS

- Az AUTO DJ mód kiválasztása.
- Rádiós adattovábbító rendszer (RDS)

VOL (Hangerő) **-/+**

Beállítja a hangfal hangerejét.

MIC (Mikrofon) / **GUITAR** **-/+**

Beállítja a mikrofon hangerejét vagy a gitár hangerejét.

10  (Automatikus zenelejátszás)

Az éppen lejátszott hangot a készülék mobiljának („LG XBOOM” alkalmazással) jelölésével játssza le. (Csak Android)

11 VOICE CANCELLER

Csökkentheti az énekhangot a zenelejátszás során, a különféle bemeneti forrásokból.

EQ

Kiválasztja a hanghatásokat.

12 CLUB, DRUM, USER (DJ PAD)

A CLUB, DRUM és USER hangeffektus kiválasztása a keveréshez.

(Ha USER-t szeretne használni, be kell regisztrálnia egy forrást a „LG XBOOM” alkalmazással. (Csak Android))

1, 2, 3 (DJ PAD)

Nyomja meg a kívánt hang gombját.

13 MIC (Mikrofon) **ECHO**

Az ECHO mód kiválasztása.

VOCAL EFFECTS

A különféle hangeffektus módok kiválasztása.

KEY CHANGER (b/#)

Módosítja a hangnemet az Ön hangfekvéséhez való igazodás érdekében.

14 Távvezérlő érzékelő**15 SPECIAL EQ / BASS BLAST** (vagy **BASS BLAST+**)

- Kiválasztja a speciális equalizert.
- Tartsa lenyomva a BASS (vagy BASS+) effektus közvetlen kiválasztásához.

SEARCH

A mappára vagy fájlra lép kijelölés módban.

OK

Mappa kiválasztása fájl keresésekor.

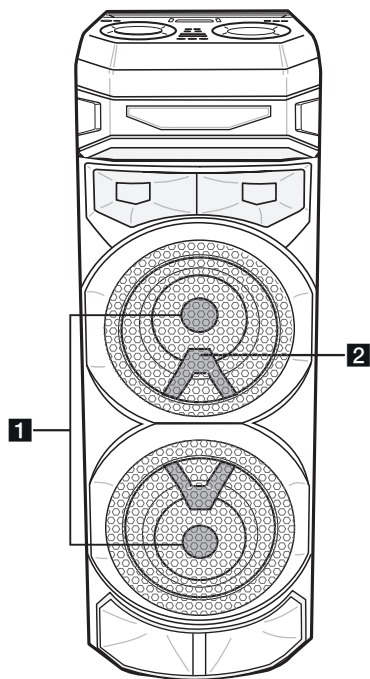
USER EQ

Kiválasztja a saját létrehozott equalizert.

Multi jog

- Megkeres egy mappát vagy egy fájlt.
- Az óramutatóval megegyező vagy ellentétes irányban fordul el, a USER EQ szint vezérlése érdekében.
- Kiválasztja a speciális equalizert.

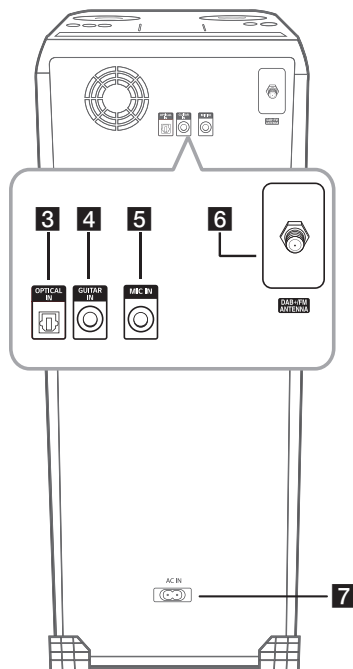
Előlap / Hátlap



- 1** Világítás
- 2** Távezérlő érzékelő

! Vigyázat!

A hangszórót biztonságos távolságban helyezze el, hogy gyermekek ne érhesék el. Ellenkező esetben a hangszóró leeshet és személyi sérülést és/vagy anyagi kárt okozhat.









- 3** OPTICAL IN: Csatlakoztasson egy optikai eszközt.
- 4** GUITAR IN: Csatlakoztasson egy gitárt.
- 5** MIC (Mikrofon) IN: Csatlakoztasson egy mikrofont.
- 6** DAB+/FM ANTENNA
- 7** AC IN aljzat

! Vigyázat!

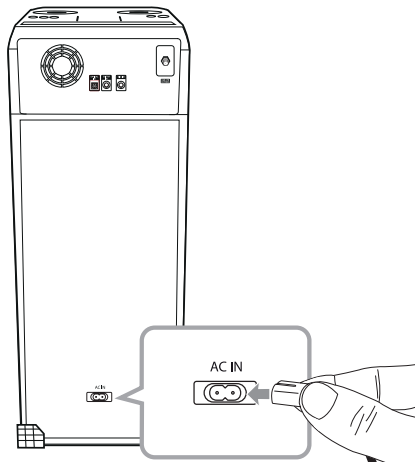
- Megfelelően csatlakoztassa a hálózati kábelt a hálózati csatlakozóba. Vagy, ha hosszabbítót használ, javasoljuk, hogy annak terhelhetősége 110 V / 15 A vagy 230 V / 15 A legyen, egyébként a készülék nem megfelelően működhet.
- Ne terhelje túl a hosszabbító kábelt.

Hasznos funkciók az egység használatához

Funkció	Leírás	Feladatok	Tegy ezt
TV távirányító be/ki (34. oldal)	Lehetővé teszi az egység hangerejének vezérlését a TV távirányítóján keresztül akkor is, ha az más cég terméke. E funkció kezdetben bekapcsolt állásban volt.	BE	Tartsa lenyomva a  gombot 3 másodpercig a távirányítón, Optikai funkcióban.
		KI	Tartsa lenyomva a  gombot 3 másodpercig a távirányítón, Optikai funkcióban.
BT zárolás be/ki (24. oldal)	Csak BT (Bluetooth) és LG TV funkciókon keresztül teszi lehetővé, hogy egy Bluetooth eszközhöz csatlakozzon. E funkció kezdetben kikapcsolt állásban volt.	BE	Tartsa lenyomva a  gombot 5 másodpercig a távirányítón, Bluetooth funkcióban.
		KI	Tartsa lenyomva a  gombot 5 másodpercig a távirányítón, Bluetooth funkcióban.
Automatikus bekapcsolás (39. oldal)	Lehetővé teszi, hogy az egység a bemeneti jeleken keresztül automatikusan be- és kikapcsoljon: Optikai, LG TV vagy BT (Bluetooth)	BE	Az egységen levő  gombot 5 másodpercig nyomva tartva kapcsolja ki a készüléket.
		KI	Az egységen levő  gombot 5 másodpercig nyomva tartva kapcsolja ki a készüléket.

AC Tápkábel Csatlakoztatás

1. Csatlakoztassa az AC tápkábel (mellékelve) egyik végét az **AC IN** aljzathoz.



2. Csatlakoztassa a másik végét a konnektorhoz.



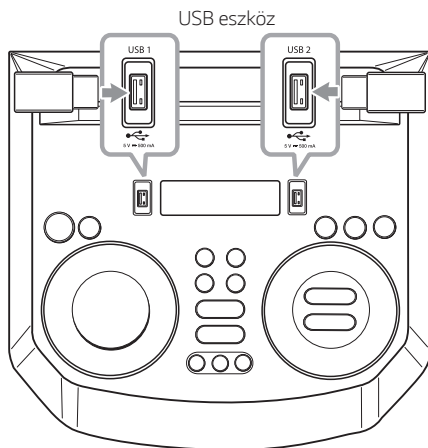
Megjegyzés

Húzza ki az AC tápkábelt a konnektorból, ha hosszabb ideig nem használja a készüléket.

A készülék csatlakoztatásának szabadon választható módja

USB csatlakoztatás

Csatlakoztasson egy USB eszközt (vagy MP3 lejátszót stb.) a készülék USB csatlakozójára.



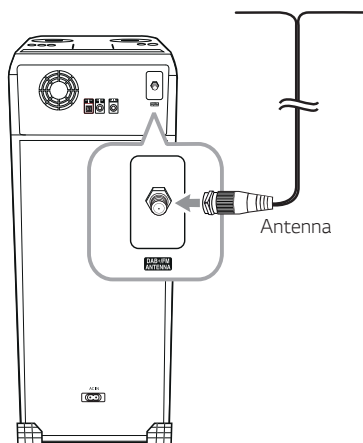
Megjegyzés

Az USB eszköz eltávolítása a készülékről:

1. Válasszon egy másik funkciót/módot.
2. Távolítsa el az USB eszközt.

Az antenna csatlakoztatása

Csatlakoztassa a mellékelt antennát a rádió hallgatásához.

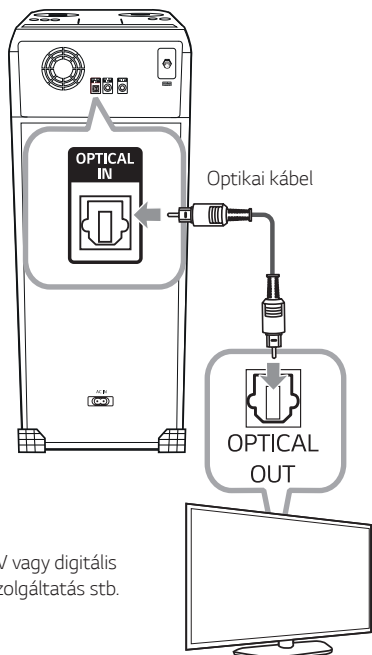


Megjegyzés

- Ügyeljen arra, hogy teljesen nyissa ki az antennát.
- Ha máshová viszi a készüléket: Törölje az összes beolvasott DAB+ állomást.

OPTIKAI BE csatlakozás

1. Csatlakoztassa a külső eszköz optikai kimeneti csatlakozóját az OPTIKAI BE csatlakozóhoz.



TV vagy digitális szolgáltatás stb.

2. Nyomja meg a **F** gombot, amíg az OPTIKAI funkció kiválasztásra nem kerül.

! Megjegyzés

- Az optikai kábel csatlakoztatása előtt távolítsa el a csatlakozó védőkupakját, ha van.
- A TV hangját a készülék hangfalain lehet hallgatni. Egyes TV-készülékek esetében a TV menüjében a külső hangszórókat kell választani. (A részleteket lásd TV használati útmutatójában találja meg.)

! Vigyázat!

Ha az optikai kábel nem a megfelelő irányban van csatlakoztatva, az károsodást okozhat az optikai csatlakozóban.



Optikai csatlakozó



Optikai kábel



Optikai csatlakozó



Optikai kábel

<O>

<X>

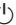
LG Sound Sync



Az LG Sound Sync használatával a TV távvezérlőjével lehet vezérelni a készülék egyes funkcióit. Ez a funkció LG Sound Sync használatára képes LG TV esetén működik. Ellenőrizze, hogy a TV-készülék rendelkezzen az LG Sound Sync emblémával.


Az LG TV-készülék távvezérlőjével vezérelhető funkciók: hangerő fel/le, némítás.

LG Sound Sync vezetékes csatlakozással


1. Az LG TV-t optikai kábellel csatlakoztassa a készülékhez.
2. A TV hangkimenetének konfigurálása, hogy a hang ezen az egységen keresztül legyen hallható : (Az LG Sound Sync funkció részleteit lásd a TV-készülék használati útmutatójában.)
3. Kapcsolja be a készüléket a  megnyomásával.
4. Nyomja meg a **F** gombot, amíg az OPTIKAI funkció kiválasztásra nem kerül.

A készülék és a TV helyes összekötése esetén a kijelzőablakon az „LG OPT” kijelzés jelenik meg.

LG Sound Sync vezeték nélküli csatlakozással

1. Kapcsolja be a készüléket a  megnyomásával.
2. Az **F** gomb megnyomásával válassza ki az LG TV funkciót.
3. A TV-készülék hangkimenetét állítsa be úgy, hogy a hang hallgatható legyen ezen a készüléken: A kijelzőn körülbelül 3 másodpercre a „PAIRED” üzenet jelenik meg, majd ezután az „LG TV” üzenet, amikor a készülék és a TV-készülék megfelelően csatlakozott. (Az LG Sound Sync funkció részleteit lásd a TV-készülék használati útmutatójában.)

! Megjegyzés

- Az LG Sound Sync használata mellett a készülék távvezérlője is használható. Ha ismét a TV-készülék távvezérlőjét használja, a készülék szinkronizálja magát a TV-készülékkel.
- Ha a kapcsolat létrehozása sikertelen, ellenőrizze a készülék és a TV állapotát: tápellátás, funkciók.
- Az LG Sound Sync használata esetén a következő esetekben ellenőrizze ennek a készüléknek az állapotát és a csatlakozásokat.
 - A készülék ki van kapcsolva.
 - Amikor egy másik funkcióra vált.
 - Amikor egy vezeték nélküli kapcsolat megszakad interferencia vagy a túl nagy távolság miatt.
 - Válassza le az optikai kábelt.
- A készülék kikapcsolódásához szükséges idő a TV-készüléktől függ.
- Ha a funkció módosítását az LG TV funkciójának használatával végzi, akkor a hangerő az LG TV hangerejének megfelelően változik.
- Ha a készüléket közvetlenül a  gombbal kapcsolja ki, az LG Sound Sync kapcsolat megszakad. Ha újra használni szeretné a funkciót, ismét csatlakoztassa a készüléket a TV-re.
- A hangerő emelhető, ha a TV és a készülék között LG Sound Sync kapcsolat van. Csökkentse a TV hangerejét, majd csatlakoztassa a készülékhez.
- Ha bekapcsolja az LG Sound Sync használatával kapcsolódó LG TV-t, vagy belép az LG TV funkcióba, akkor a készülék automatikusan az LG TV funkcióra vált.
- A TV Hangkimenetet manuálisan kell beállítania, a TV verziójától függően.
- Amikor ez az egység és a TV az LG Sound Sync által van összekapcsolva és a TV hangerejét szabályozza, akkor előfordulhat, hogy az egység hangosabb lesz, mert a TV-vel szinkronizálja a hangerőt.

Használat alapszinten

USB műveletek

1. Csatlakoztassa az USB-eszközt az USB-porthoz.
2. A **F** megnyomásával válassza az USB funkciót.

Ehhez	Tegye ezt
Lejátszás	Nyomjuk meg a ▶▶ gombot.
Szünet	Lejátszás közben nyomja meg a ▶▶ gombot.
Egy fájl részének megkeresése	Lejátszás közben nyomja meg és tartsa nyomva, és a meghallgatni kívánt helyen engedje el a ◀◀/▶▶ gombot.
Fájl közvetlen kiválasztása	Nyomja meg a távirányítón a 0 és 9 közötti számozott gombokat a kívánt fájl közvetlen kiválasztásához.
Ugrás a következő/ előző fájlra	(1) A ◀◀/▶▶ gombok használata: Nyomja meg a ▶▶ elemet a következő állományra lépéshez. Kevesebb, mint 3 másodperc lejátszása után nyomja meg a ◀◀ gombot az előző fájlra ugráshoz. 3 másodperc lejátszása után nyomja meg a(z) ◀◀ gombot a fájl elejére ugrás érdekében. (2) A SEARCH használatával: Forgassa el a Multi jog (Többszörös léptetés) vagy ◀◀/▶▶ elemet, és nyomja meg a ▶▶ gombot az állomány lejátszásához.
Ismétlődő vagy véletlen sorrendű lejátszás	A távvezérlőn ismételten nyomja meg a REPEAT gombot. A kijelzőváltással kapcsolatos részleteket lásd a megjegyzésben.

! Megjegyzés

- Az Ismétlés/Véletlen sorrendű lejátszás a következőképpen működik.

A kijelzőn	Leírás
OFF	Minden dalt sorrendben játszik le, majd megállítja a lejátszást.
ONE	Ismételten játssza le ugyanazt a zeneszámot.
FOLDER	A mappában levő összes zeneszám ismételt lejátszása. (Kivéve AUDIO CD)
ALL	Ismételten játssza le az összes zeneszámot.
SHUFFLE	Minden dalt egyszer játszik le, véletlenszerű sorrendben, majd megállítja a lejátszást.

- Ha a JUKEBOX listát játssza le, akkor csak az ONE és az ALL áll rendelkezésre.
- A zenehallgatást akkor is a legutoljára játszott pontról folytathatja, ha újraindítja a készüléket, vagy más funkcióra vált, majd vissza.

Mappa és egy MP3/WMA fájl kiválasztása

A készüléken

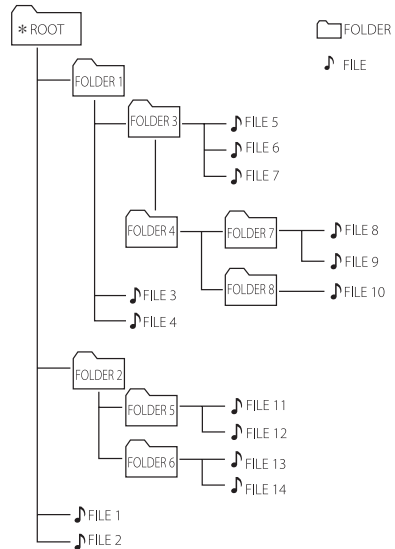
1. Nyomja meg a **SEARCH** gombot, és forgassa el a Multi Jog vagy a **KK/▷◁** gombot, amíg a kívánt fájl meg nem jelenik. Mappában is kereshet, ha újra megnyomja a **SEARCH** gombot.
2. A kiválasztott fájl lejátszásához nyomja meg az **OK** vagy a **▷|** gombot. Mappa keresése közben nyomja meg az **OK**-t a mappában lévő fájl kiválasztásához, majd nyomja meg újra az **OK** vagy a **▷|** gombot. A kiválasztott fájl lejátszásra kerül.

A távvezérlőn

1. Nyomja meg ismételten a **PRESET-FOLDER ^/V** gombot, míg megjelenik a kívánt mappa.
2. Válassza ki a keresett fájlt a **KK/▷◁** segítségével.
3. Nyomja meg a **▷|** gombot a lejátszásához.

! Megjegyzés

- Az USB mappák/fájlok felismerése az alábbiak szerint történik.



- Ha nincs fájl a mappában, akkor a mappa nem jelenik meg
- A mappák a következő sorrendben jelennek meg;
 ROOT → FOLDER 1 → FOLDER 3 →
 FOLDER 7 → FOLDER 8 → FOLDER 5 →
 FOLDER 6
- A készülék az **♪ 1.** fájl-tól a **♪ 14.** fájl-ig egymás után játssza le a fájlokat.
- A fájlok és a mappák a felvétel sorrendjében jelennek meg, de a felvétel körülményeitől függően másképp is megjelenhetnek.

*ROOT: Az USB felismerése után a számítógép által megjelenített első képernyő a „ROOT”

Fájl/mappa törlése vagy formázás

Az USB eszközén törölhet fájlt és mappát, vagy formázhatja is az USB eszközt.

1. A **F** megnyomásával válassza az USB funkciót.
2. Nyomja meg ismételten a távvezérlő **DELETE** gombját, a kijelző az alábbiak szerint változik.
DEL FILE → DEL DIR → FORMAT

A kijelzőn	Leírás
DEL FILE	Válassza ki a törölni kívánt fájlt.
DEL DIR	Válassza ki a törölni kívánt mappát.
FORMAT	Válassza ki az USB eszköz formázásához.

Ha ki kíván lépni az aktuális üzemmódból, egymás után többször nyomja meg a **DELETE** gombot a távirányítón, amíg meg nem jelenik a „FORMAT” lehetőség, majd nyomja meg a **DELETE** gombot a távirányítón még egyszer.

3. Fájl/mappa törléséhez vagy formázáshoz nyomja meg hosszan a **DELETE** gombot a távirányítón.



Vigyázat!

- A művelet közben ne csatlakoztassa le az USB eszközt. (lejátszás, törlés stb.)
- Javasoljuk, hogy az adatvesztés megelőzése érdekében rendszeresen mentse adatait.
- Az USB eszköz állapotától függően a törlés funkció nem biztos, hogy támogatott. (lezárt stb.)

Lejátszási effekt

A készülék különféle hang- és lejátszási effektust támogat: AUTO DJ, DJ PAD.

AUTO DJ

Az Auto DJ az egyik szám végét a másik szám elejéhez keveri a folyamatos lejátszás érdekében. A megszakítás nélküli lejátszás érdekében kiegyenlíti az egyes fájlok hangerejét.

Nyomja meg többször az **AUTO DJ** gombot, a kijelző az alábbiak szerint változik.

SHUFFLE → SEQUENTIAL → OFF

A kijelzőn	Leírás
OFF	-
SHUFFLE	Ebben az üzemmódban a készülék véletlenszerűen játssza le a zenét.
SEQUENTIAL	Ebben az üzemmódban a készülék ismételtlen játssza le a zenét.

! Megjegyzés

- Az AUTO DJ mód nem támogatja a fájlok szakaszainak keresését, illetve az ismételt vagy a véletlenszerű lejátszást.
- Ha AUTO DJ módban más funkciókra áll át, az AUTO DJ letiltásra kerül.
- 60 másodpercnél rövidebb zenefájl esetén az AUTO DJ funkció nem használható.
- JUKEBOX lista lejátszásakor csak az SEQUENTIAL használható.

DJ PAD

Lehetővé teszi a CLUB, DRUM vagy USER hangeffektusok mixelését. Mindegyik üzemmódban max. 3 hangeffektus használható.

1. A kívánt DJ PAD hangeffektus kiválasztásához nyomja meg hosszan a **DJ PAD (CLUB, DRUM vagy USER)** gombot.
2. Nyomja meg a kívánt hanghoz a **DJ PAD (1, 2, 3)** gombot az egységen.

! Megjegyzés

- Ha a USER funkciót szeretné használni, a jelforrást regisztrálnia kell a „LG XBOOM” alkalmazás segítségével. (Csak Android) Ha a jelforrás nincs USER-hez regisztrálva, a kijelzőn az „EMPTY” vagy a „NO SOUND” felirat jelenik meg.
- A kezdeti DJ PAD mód a CLUB hangeffekt.
- A DJ PAD mód jelenik meg 3 másodpercre, amikor megnyomja a **DJ PAD (CLUB, DRUM vagy USER)** gombot az eszközön.
- A DJ PAD hang keverve lesz, ha megnyomja a **DJ PAD (1, 2, 3)** gombot az egységen.
- A pillanatnyilag lejátszásra kerülő DJ PAD hang leáll, és a kiválasztott DJ PAD hang szólal meg, ha megnyomja az eltérő **DJ PAD (1, 2, 3)** gombokat az egységen, amíg a DJ PAD hang szól.

A Bluetooth® vezeték nélküli technológia használata

A Bluetooth-ról

A **Bluetooth** egy rövid hatótávú, vezeték nélküli kommunikációs technológia.

Ha a kapcsolatot más elektromos hullámok zavarják, vagy a készülékek más-más szobában vannak, a hang szakadozhat.

Az egyes készülékek vezeték nélküli **Bluetooth**-technológiával végzett összekötése ingyenes. A vezeték nélküli **Bluetooth**-technológia használatára képes mobiltelefon a Cascade készülékkel használható, ha **Bluetooth** technológiával kapcsolódik hozzá.

- Rendelkezésre álló eszközök : Okostelefon, MP3, Notebook, stb.
- Verzió : 4.0
- Codec : SBC, AAC

Bluetooth profilok

A **Bluetooth** vezeték nélküli technológia alkalmazhatóságához az eszközöknek tudniuk kell értelmezni bizonyos profilokat. Ez a készülék az alábbi profilokkal kompatibilis:

A2DP (fejlett audioszétosztó profil)

Bluetooth eszközökön tárolt zenék hallgatása

A készülék és a Bluetooth eszköz párosítása

A párosítás megkezdése előtt győződjön meg arról, hogy a **Bluetooth** eszközön a **Bluetooth** funkció aktiválva legyen. Lásd a **Bluetooth** eszköz felhasználói útmutatóját. Ha egyszer már párosította az eszközt, azt már nem kell többször megtenni.

1. Kapcsolja be a készülékét.

! Megjegyzés

Ha a **Bluetooth** csatlakozás zárolás funkció aktiválva van, akkor **Bluetooth** eszközt kereshet BT funkcióban.

2. Kapcsolja be a **Bluetooth** eszközt és végezze el a párosítást. A **Bluetooth** eszköz keresi az elérhető **Bluetooth** készülékeket, és a típusától függően az elérhető készülékek listája jelenhet meg a kijelzőjén. A készülék az „LG RNC9 (XX)” névvel jelenik meg.

! Megjegyzés

- Az XX a **Bluetooth** cím utolsó két számjegye. Például, ha egy **Bluetooth** olyan címmel rendelkezik, mint a 9C:02:98:4A:F7:08, a **Bluetooth** eszközön az „LG RNC9 (08)” látható.
- A **Bluetooth** eszköz típusától függően egyes eszközök párosítási módja eltérő lehet. A **Bluetooth**-párosítás részleteiről a **Bluetooth** eszköz kézikönyvében olvashat.
- Erre a készülékre egyszerre maximum három **Bluetooth** eszköz csatlakoztatható a fent ismertetett módszerrel, csak **Bluetooth** üzemmódban.
- Több telefon párosítását csak Android készülékek támogatják. (A csatlakoztatni kívánt eszköz jellemzőitől függően előfordulhat, hogy több telefon párosítása nem támogatott.)
- Az eltávolítható/leválasztható **Bluetooth** eszközök (pl. Dongle stb.) nem támogatják a több telefon párosítását.

3. Amikor a készülék sikeresen csatlakozott a **Bluetooth** eszközre, a „PAIRED” üzenet jelenik meg a kijelzőn, majd hamarosan a **Bluetooth** eszköz nevére vált. Ezt követően a kijelzőablakon a „BT” felirat jelenik meg.

! Megjegyzés

- További készülékek több telefonos párosításakor röviden a „PAIRED” kijelzés jelenik meg.
- Amikor az eszköz nem áll rendelkezésre, a „...” jelenik meg.

4. Zenehallgatás.

A **Bluetooth** eszközön tárolt zene meghallgatásához olvassa el a **Bluetooth** eszköz használati útmutatóját.

! Megjegyzés

- Amikor **Bluetooth** technológiát használ, a csatlakozás létrehozása érdekében a készülék és az eszköz legyen a lehető legkisebb távolságra egymástól, és tartsa ezt a távolságot. Ugyanakkor a csatlakoztatás az alábbi esetekben nem biztos, hogy megfelelően működik:
 - Akadály található a készülék és a **Bluetooth** eszköz között.
 - Más, a **Bluetooth** technológia frekvenciáját használó készülék is működik a közelben, pl. orvosi berendezés, mikrohullámú sütő, vagy vezeték nélküli LAN-eszköz.
- Ha a **Bluetooth** csatlakozás nem működik jól, próbálja meg azt újra párosítani.
- Habár a készülékhez 3 **Bluetooth** eszközt lehet csatlakoztatni, a zenelejátszás és vezérlés csak egy eszközzel lehetséges.

! Megjegyzés

- A hang szakadozott lehet, ha más elektronikus készülékek interferenciát okoznak.
- Az eszköz típusától függően előfordulhat, hogy a **Bluetooth** funkció nem használható.
- A vezeték nélküli kapcsolatot telefonnal, MP3 készülékkel, notebookkal stb. lehet létrehozni.
- Minél nagyobb a távolság a készülék és a **Bluetooth** eszköz között, annál rosszabb a hangminőség.
- A **Bluetooth** kapcsolat megszakad, ha a készüléket kikapcsolja, vagy a **Bluetooth** eszköz távol kerül a készüléktől.
- A **Bluetooth** kapcsolat megszakadása esetén csatlakoztassa a **Bluetooth** eszközt újra a készülékhez.
- Amikor egy **Bluetooth** eszköz nem csatlakozik, a „BT READY” üzenet jelenik meg a kijelzőn.
- Amikor a **Bluetooth** funkciót használja, a hangerőt a **Bluetooth** eszközön állíthatja a megfelelő szintre.
- Ha egy **Bluetooth** eszközt (iOS eszköz stb.) csatlakoztat a készülékre vagy az eszközt működteti, a készülék és az eszköz hangereje szinkronizálható egymással.
- A **Bluetooth** csatlakozás szétkapcsol, ha a **Bluetooth** funkciót más funkcióra váltja. A „LG XBOOM” alkalmazás csatlakozás esetén csak egy lejátszott eszköz tartja meg a **Bluetooth** kapcsolatot. Ezzel a készülékkel vezérelheti a **Bluetooth** eszközt, de nem használhatja a hangkimenetet.
- **Bluetooth** funkcióra lépéskor a készülék automatikusan csatlakozik az utoljára csatlakoztatott, illetve utoljára lejátszott **Bluetooth** eszközhöz. (Előfordulhat, hogy a csatlakoztatott eszköz tulajdonságaitól függően az automatikus csatlakozás nincs támogatva.)

A csatlakoztatott Bluetooth eszközt vezérli.

A készülékkel vezérelheti a csatlakoztatott **Bluetooth** eszközt; lejátszás, szünet, ugrás.



Megjegyzés

- Ezt a funkciót csak Android OS és iOS eszközzel használhatja.
- Előfordulhat, hogy ez a funkció a **Bluetooth**-eszköz típusától függően nincs támogatva, vagy máshogy működik.

Bluetooth csatlakozás zárolás (BT LOCK)

Korlátozhatja a **Bluetooth** csatlakozást a BT (**Bluetooth**) és az LG TV funkciókra, hogy megakadályozza a nemkívánatos **Bluetooth** csatlakozást.

A funkció bekapcsolásához tartsa lenyomva kb. 5 másodpercig a **BT** gombot a készüléken BT (**Bluetooth**) funkcióban.

A „ON-BT LOCK” jelenik meg, és ekkor korlátozhatja a **Bluetooth** csatlakozást

A funkció kikapcsolásához tartsa lenyomva kb. 5 másodpercig a **BT** gombot a készüléken BT (**Bluetooth**) funkcióban.

A „OFF-BT LOCK” jelenik meg.



Megjegyzés

- Még ha Ön be is kapcsolja a **Bluetooth** csatlakozás zárolást, ez az egység az Auto Power funkció által bekapcsol. Ennek megakadályozásához kapcsolja ki az Automatikus Bekapcsolás funkciót. (39. oldal)
- A **Bluetooth**-kapcsolat zárolásának be-, illetve kikapcsolásakor ismét keressen és kapcsolódjon eszközökhöz a **Bluetooth** segítségével, miután törölte a **Bluetooth**-szolgáltatással rendelkező készülékek párosított listáját
- A **Bluetooth**-kapcsolat zárolásának bekapcsolásakor, a több telefon párosítása nem támogatott.

A LG XBOOM alkalmazás használata

! Megjegyzés

Javasolt az alkalmazás legfrissebb verziójának használata.

A „LG XBOOM” alkalmazásról

A „LG XBOOM” alkalmazás új funkciók alkalmazását teszi lehetővé a készüléken.

A további funkciók eléréséhez tölts le és telepítse az ingyenes „LG XBOOM” alkalmazást.

Az Android eszközén telepítse a „LG XBOOM” alkalmazást.

A „LG XBOOM” alkalmazást kétféle módon lehet telepíteni a **Bluetooth** eszközökre.

Telepítse a „LG XBOOM” alkalmazást QR-kód segítségével

1. Telepítse a „LG XBOOM” alkalmazást QR-kód segítségével. A QR kód beolvasásához használja a képolvasási szoftvert.



<Android>



<iOS>

2. A telepítéshez koppintson egy ikonra.

! Megjegyzés

- Győződjön meg arról, hogy a **Bluetooth** eszköze csatlakoztatva van-e az internetre.
- Győződjön meg arról, hogy a **Bluetooth** eszköze rendelkezik-e beolvasó szoftverrel. Ha nincs, töltsön le egyet az „Google Android Market (Google Play Store)” vagy „Apple App Store” használatával.
- A helytől függően előfordulhat, hogy a QR kód nem működik.

Telepítse a „LG XBOOM” alkalmazást a „Google Android Market (Google Play Store)” vagy az „Apple App Store” webhelyen

1. Koppintson a „Google Android Market (Google Play Store)” vagy az „Apple App Store” ikonra.
2. A keresősávban írja be azt, hogy „LG XBOOM” és indítsa el a keresést.
3. A keresési eredmények között keresse meg és koppintson a „LG XBOOM” felírára, és kezdje el a **Bluetooth** alkalmazás letöltését.



Megjegyzés

- Győződjön meg arról, hogy a **Bluetooth** eszköze csatlakoztatva van-e az internetre.
- Győződjön meg arról, hogy a bekapcsolt **Bluetooth**-eszközön van-e „Google Android Market (Google Play Store)” vagy „Apple App Store”.

Bluetooth aktiválása „LG XBOOM” alkalmazással

A „LG XBOOM” alkalmazás segít a **Bluetooth** eszköz csatlakoztatásában a készülékre.

A kezdőképernyőn a „LG XBOOM” alkalmazás ikonra koppintva nyissa meg a „LG XBOOM” alkalmazást, majd nyissa meg a főmenüt.



Megjegyzés

- A „LG XBOOM” alkalmazás az alábbi szoftververziókhoz áll rendelkezésre:
 - Android OS: 6.0-ás vagy újabb verzió
 - iOS OS: 12.0-ás vagy újabb verzió
 - Az egyes operációs rendszerek minimálisan támogatott verziói később változhatnak.
- Ha „LG XBOOM” alkalmazást használ, eltérések lehetnek a „LG XBOOM” alkalmazás és a távvezérlő funkciói között. Szükség szerint használja a készülékhez tartozó távvezérlőt.
- A készüléktől függően előfordulhat, hogy a „LG XBOOM” alkalmazás nem működik.
- Még a „LG XBOOM” alkalmazás csatlakoztatása után is megszólalhat az eszközről lejátszott zene. Ilyenkor ismétlje meg a csatlakoztatási eljárást.
- Ha más alkalmazásokat használ vagy módosítja a **Bluetooth** eszköz beállításait, miközben a „LG XBOOM”-t használja, a „LG XBOOM” alkalmazás rendellenesen működhét.
- Ha a „LG XBOOM” rendellenesen működik, ellenőrizze a **Bluetooth** eszközt és a csatlakozást a „LG XBOOM” alkalmazásban, majd próbáljon meg újra csatlakozni.
- A telefon operációs rendszerétől függően a „LG XBOOM” működtetése eltéréseket mutathat.
- Ha a „LG XBOOM” alkalmazás kapcsolat nem működik megfelelően, ellenőrizze a **Bluetooth** beállításokat a **Bluetooth** eszközön.

A rádió használata

Győződjön meg arról, hogy az antenna csatlakoztatva van-e. (15. oldal)

Rádióhallgatás

1. Nyomja meg az **F** gombot, amíg az FM meg nem jelenik a kijelzőablakon.
Az utoljára behangolt állomás hangja hallható.

2. [FM]

Automatikus hangolás :

Tartsa nyomva a távirányítón lévő **TUNING-/+** vagy az egység **KK/▷▷** gombját, amíg a frekvenciakijelzés változni kezd, majd engedje el. Ha a készülék egy állomást talál, a keresés leáll.

Vagy

Kézi hangolás :

Többször nyomja meg a távvezérlő **TUNING -/+** vagy a készülék **KK/▷▷** gombját.

[DAB+]

Manuális hangolás : Nyomja meg a **TUNING-/+** gombot a távvezérlőn, vagy a **KK/▷▷** gombot a készüléken, ha a beolvasás befejeződött.

3. A **VOL +/-** megnyomásával állítsa be a hangerőt.



Megjegyzés

Amikor először változtatja meg a funkciót DAB+ funkcióra, a készülék automatikusan megkeresi az állomást.

Rossz FM-vétel javítása

Nyomja meg a **DI** gombot. Ekkor a rádióvevő sztereóról monóra vált és általában javul a vételi minőség.

Rádióállomások programozása

Az FM/DAB+ esetén egyenként 50 állomást tárolhat.

A hangolás megkezdése előtt halkítsa le a hangerőt.

1. Nyomja meg az **F** gombot, amíg az FM/DAB+ meg nem jelenik a kijelzőablakon.
2. **[FM]**
A távvezérlő **TUNING -/+** vagy a készülék **KK/▷▷** gombjának megnyomásával válassza ki a kívánt frekvenciát.

[DAB+]

A távvezérlő **TUNING -/+** vagy a készülék

KK/▷▷ gombjának megnyomásával válassza ki a kívánt állomást.

3. A távvezérlőn nyomja meg a **JUKEBOX/MEMORY** gombot. Egy programhely szám villog a kijelzőn.
4. A távvezérlő **PRESET-FOLDER Λ/V** gombjával jelölje ki a kívánt programhely számot.
5. A távvezérlőn nyomja meg a **JUKEBOX/MEMORY** gombot. Az állomást a készülék eltárolja.
6. A 2-5. lépés megismétlésével tárolja el a többi állomást.
7. Programozott állomás hallgatásához nyomja meg a **PRESET-FOLDER Λ/V** v gombot vagy a távvezérlő **0 - 9** számgombját.

Az összes tárolt állomás törlése

1. Nyomja meg a távirányító **DELETE** gombját. Az „DEL ALL” üzenet villan fel a készülék kijelzőjén.
2. Az összes elmentett rádióállomás törléséhez nyomja meg a távvezérlő **DELETE** gombját. A „DELETED ALL” felirat gördül le a kijelzőablakon.

A rádióállomásokkal kapcsolatos információk megjelenítése

Az FM-rádió képes a rádiós adattovábbítás (RDS) szolgáltatás használatára. Ez az éppen hallgatott rádióállomással kapcsolatos információkat jeleníti meg. A távvezérlő **RDS/SET** gombjának többszöri megnyomásával váltani lehet az egyes adattípusok között:

PS	(Programszolgáltató neve) A kijelzőn a csatorna neve jelenik meg.
PTY	(Programtípus felismerése) A kijelzőn a program típusa (pl. Jazz vagy News) jelenik meg.
RT	(Rádiós szöveg) A szöveges üzenet az adóállomással kapcsolatos speciális információkat tartalmazza. A szöveg a kijelzőn görgethető.
CT	(A csatorna által szabályozott idő) A rádióállomáson érvényes időt jeleníti meg.

A rádióállomások programtípus alapján történő kiválasztását a távvezérlő **RDS/SET** gombjának a utoljára vett **PTY** információ. Nyomja meg egyszer vagy többször a **PTY** gombot a kedvenc program típusának kiválasztásához. Tartsa lenyomva a **KK/▷▷** gombot. Az automatikus állomáskeresés megkezdődik. Ha egy állomást talál, akkor a keresés leáll.

A DAB+ hallgatása

Megváltoztathatja az aktuálisan sugárzott DAB+ csatorna megjelenítési információit.

Ha egymás után többször megnyomja a **DAB+ MODE** gombot a távvezérlőn, a kijelző a következő sorrendben fog megváltozni;

SERVICE → PTY NAME → FREQ → DLS → ENSEMBLE

Megjelennek a szolgáltatás nevének kezdőbetűi.

SERVICE	A kijelzőn az aktuális műsort sugárzó csatorna neve jelenik meg.
PTY NAME	A kijelzőn az aktuális műsort sugárzó csatorna típusa jelenik meg.
FREQ	A kijelzőn az aktuális műsort sugárzó csatorna frekvenciája jelenik meg.
DLS	A kijelzőn a csatorna pillanatnyi görgetett információja jelenik meg.
ENSEMBLE	A kijelzőn az aktuális műsort sugárzó csatorna válogatása jelenik meg.

DAB+ beolvasás

Nyomja meg és tartsa lenyomva a **TUNING-/+** gombot a távvezérlőn, vagy a **KK/▷▷** gombot a készüléken, az összes DAB+ szolgáltatási lista és a mentett DAB+ állomások törlődnek, és a DAB+ szolgáltatás beolvasásra kerül. Ezután nyomja meg újra, és a beolvasás törlődik.

Hangbeállítás

A hang mód beállítása

A rendszer számos előre programozott hangszínszabályzó móddal rendelkezik. A megjelenő hangszínszabályzó lehetőségek a hangforrásoktól és effektektől függően különbözhetnek.

Az **EQ** használatával ki lehet jelölni a kívánt hangzást.

A kijelzés	A kijelzés
BASS (BASS BLAST) vagy BASS+ (BASS BLAST+)	Kiemeli a basszust és erőteljes hangzást hoz létre.
POP CLASSIC ROCK JAZZ	Olyan hangulatot kölcsönöz a zenének, mintha Ön valóban rock-, pop-, jazz, vagy komolyzenei koncerten lenne.
FOOTBALL	Élvezheti a FOOTBALL STADIUM equalizert.
STANDARD	Optimális hangzást hoz létre.

A távvezérlő **SPECIAL EQ** gombjával vagy a készülék **SPECIAL EQ / BASS BLAST** (vagy **BASS BLAST+**) gombjával kiválaszthatja a kívánt hang üzemmódot.

A kijelzés	Régió	A kijelzés
FUNK, REGUETON, SAMBA, MERENGUE, AXE, SALSA, SERTANEJ, FORRO	Latin- Amerika	Optimalizált equalizer minden régió kedvenc zenei műfajához.
ARABIC	Közel-Kelet	
DANGDUT	Indonézia	
AFRO	Afrika	
INDIA	India	

! Megjegyzés

Ha megnyomja a távirányítón a **BASS BLAST** (vagy **BASS BLAST+**) gombot vagy nyomja tartja a készüléken a **SPECIAL EQ / BASS BLAST** (vagy **BASS BLAST+**) gombot a készüléken 3 másodpercig, akkor közvetlenül kiválaszthatja a BASS (BASS BLAST) vagy BASS+ (BASS BLAST+) effektust.

Az USER EQ beállítása

Igény szerint módosíthatja a mély, a közepes és a magas hangok hangerejét.

1. Nyomja meg a készülék **USER EQ** gombját. A kijelzőn „USER EQ” jelenik meg.
2. Nyomja meg ismételten a **USER EQ** gombot, amíg a kijelzőn megjelenik a kívánt beállítás.
3. Az érték beállításához forgassa el a Multi Jog gombot a készüléken.

Speciális műveletek

Felvétel USB-eszközre

A különböző hangforrások hangját az USB-re lehet felvenni zenehallgatás (lejátszás vagy szünet) vagy DJ-tevékenység során. (USB 1, FM)

1. Csatlakoztassa az USB eszközt a készülékre.
2. Az **F** gomb megnyomásával válassza ki a rögzítendő funkciót.
3. Az egység **USB REC / DEMO** vagy a távvezérlő **USB REC** gombjával indítsa el a felvételt.
 - Ha az USB1 és USB2 csatlakozót is használja, annyiszor nyomja meg a távirányító **USB REC** vagy a készülék **USB REC / DEMO** gombját, hogy a kijelzőn a kívánt USB1 vagy USB2 villogjon.

A vételezés leállításához

A távirányító **USB REC** vagy a készülék **USB REC / DEMO** gombjával indítsa el a felvételezést.

A felvételi átviteli sebesség kijelöléséhez

Kiválaszthatja a rögzítési bitsebességet. (USB 1, FM)

1. Tartsa lenyomva az **USB REC** gombot a távvezérlőn vagy az **USB REC / DEMO** gombot a készüléken 3 másodpercig.
2. A bitráta kiválasztásához nyomja meg a **⏮/⏭** gombot.
3. Nyomja le az **USB REC** gombot a távvezérlőn vagy az **USB REC / DEMO** gombot a beállítás befejezéséhez.

Állomány másolása az USB 1-ről az USB 2-re

Az USB 1 eszköztől hangfájlokat másolhat át az USB 2 eszközre.

1. Csatlakoztassa az USB eszközt a készülék USB 2 portjához.
2. Csatlakoztassa a kívánt hangfájlokat tartalmazó USB eszközt a készülék USB 1 portjához.
3. Nyomja meg az **F** gombot az USB 1 funkció kiválasztásához.
4. A másolás megkezdéséhez nyomja meg az **USB REC** gombot a távirányítón vagy az **USB REC / DEMO** gombot a készüléken.
 - Nyomja meg a távirányítón az **USB REC** vagy az egységen az **USB REC / DEMO** gombot, miközben a teljes mappa- és állománymutató látható. Az USB 1-en lévő összes állomány átmásolásra kerül.
 - Nyomja meg a távirányítón az **USB REC** vagy az egységen az **USB REC / DEMO** gombot, miközben a mappa neve látható. A mappában lévő összes állomány átmásolásra kerül.
 - Nyomja meg a távirányítón az **USB REC** vagy az egységen az **USB REC / DEMO** gombot, miközben az állománymutató vagy az állomány neve látható. Az állomány átmásolásra kerül.

! Megjegyzés

- A fentiekben leírt másolás főkapcsoló be/ki állapotban vagy funkció bekapcsolt állapotban is elvégezhető.
 - Mappa vagy fájl kereséséhez lásd a 19. oldalt.
5. A másolás megszakításához nyomja meg az **USB REC** gombot a távirányítón vagy az **USB REC / DEMO** gombot a készüléken.

Másolásvédett anyagok (beleértve a számítógép-programokat, fájlokat, sugárzott anyagokat és hangfelvételeket) engedély nélküli másolása szerzői jogokat sérthet és bűncselekményt valósíthat meg. Ezt a készüléket ne használja ilyen célra.
Használja felelősségteljesen.
Tisztelje a szerzői jogokat.

! Megjegyzés

- Amikor leállítja a felvételt, az adott időpontig rögzített fájl mentésre kerül. (Kivéve azokat a fájlokat, amelyek pillanatnyilag másolódnak, illetve elő vannak készítve másolásra.)
- USB-felvétel közben ne húzza ki az USB-eszközt és ne kapcsolja ki a készüléket. Ha nem, egy hiányos fájl jön létre, és nem kerül mentésre a számítógépen.
- Ha az USB felvétel nem működik, a kijelzőn a „NO USB”, „ERROR”, „USB FULL”, „NOT SUPPORT” vagy a „FILE MAX” üzenet jelenik meg.
- A többkártyás kártyaolvasó vagy külső merevlemez USB-felvételre nem használható.
- Hosszú ideig történő felvétel készítésekor egy körülbelül 512 megabájtos fájl jön létre.

! Megjegyzés

- A felvételek elkészíthetők a különféle DJ PAD, MIC vagy GUITAR funkciók használatával. (Kivéve USB másolás)
- A mikrofon és a gitár hangját rögzített hangerővel rögzíti, még akkor is, ha a mikrofon és a gitár hangerejét szabályozza.
- Maximum 2000 fájl tárolható.
- A nem támogatott MP3/WMA fájlok esetén a fájl rögzítése leáll.
- Ha lejátszás során készít felvételt, akkor a pillanatnyilag lejátszott hang szól.
- A VOICE CANCELLER vagy a KEY CHANGER alapállásba kerül, ha a felvétel funkciót használja a VOICE CANCELLER vagy a KEY CHANGER működtetése során.
- A VOICE CANCELLER vagy a KEY CHANGER nem működtethető felvétel során.
- A tárolás módja a következő.

MP3/WMA	
<p>Lejátszás vagy szünet állapot</p> <pre> FILE_REC ├── AUDIO_0001 ├── AUDIO_0002 └── - </pre>	<p>Egyéb állapot</p> <pre> FILE_REC ├── ABC(File name) ├── DEF(File name) └── - </pre>
<p>Tuner</p> <pre> TUNER_REC ├── AUDIO_0001_107-7FM ├── - ├── - └── - </pre>	

Tuner : Az aktuális rögzítési frekvencia jelenik meg.

JUKEBOX lejátszás

A JUKEBOX funkció lehetővé teszi egy lejátszási lista szerkesztését kedvenc fájljaiból, egy USB eszközzel. Egy lejátszási lista legfeljebb 100 fájlt tartalmazhat.

JUKEBOX lista készítése

1. A szerkesztő módba való belépéshez a távvezérlőn nyomja meg és tartsa lenyomva a **JUKEBOX / MEMORY** gombot. (A lejátszás leáll, ha megnyomja a **JUKEBOX/MEMORY** gombot a távvezérlőn.)
2. Válasszon egy fájlt a távirányítón levő **◀▶** gomb megnyomásával.
3. Nyomja meg a **JUKEBOX/MEMORY** gombot a fájl mentéséhez.
4. A többi fájl tárolásához ismétlje meg a 2–3. lépést. (A lista úgy módosítható, hogy a távvezérlő **PRESET-FOLDER ▲/▼** gombjának megnyomásával kiválasztja a JUKEBOX program számát.)
5. A távvezérlőn nyomja meg újra a **JUKEBOX/MEMORY** gombot.

Az JUKEBOX lista lejátszásához nyomja meg a távvezérlő **▶** gombját a lista elkészítését követően.



Megjegyzés

Beprogramozott lista készítése vagy módosítása esetén a JUKEBOX lista és a REPEAT üzemmód ki van kapcsolva.

A JUKEBOX használata

Nyomja meg egyszer a **JUKEBOX/MEMORY** gombot a távvezérlőn. A „ON-JUKEBOX” jelenik meg a kijelzőablakban.

A JUKEBOX lista lejátszásához nyomja meg a **▶** gombot a távirányítón.

A törléshez nyomja meg egyszer a **JUKEBOX/MEMORY** gombot a távvezérlőn. Ezt követően a kijelzőn a „OFF-JUKEBOX” felirat jelenik meg.

JUKEBOX szerkesztése

1. Tartsa lenyomva a **JUKEBOX/MEMORY** gombot a távvezérlőn, a szerkesztési módba való belépéshez. (A lejátszás leáll, ha megnyomja a **JUKEBOX/MEMORY** gombot a távvezérlőn.)
2. Nyomja meg a távvezérlő **PRESET-FOLDER ▲/▼** gombját a szerkeszteni kívánt fájl kiválasztásához.
3. A távirányítón nyomja meg a **◀▶** gombot.
4. A távvezérlőn nyomja meg a **JUKEBOX/MEMORY** gombot.
5. A többi fájl tárolásához ismétlje meg a 2–4. lépést.
6. A távvezérlőn nyomja meg újra a **JUKEBOX/MEMORY** gombot.

Az JUKEBOX lista lejátszásához nyomja meg a távvezérlő **▶** gombját a lista szerkesztését követően.

JUKEBOX lista törlése

A törlés funkció csak szerkesztés módban működik.

1. A távvezérlőn nyomja meg és tartsa lenyomva a **JUKEBOX / MEMORY** gombot annak érdekében, hogy belépjen a szerkesztő módba.

Vagy

Nyomja meg a **DELETE** gombot a távvezérlőn, mialatt a JUKEBOX lejátszása zajlik, a szerkesztési módba történő lépéshez.

2. A távvezérlő **PRESET-FOLDER ▲/▼** gombjának többszöri megnyomásával válasszon ki egy zeneszámot.
3. Nyomja meg a **DELETE** gombot a távvezérlőn, mialatt egy szám ki van választva.




Megjegyzés


- Ha nincs JUKEBOX lista, a **JUKEBOX/MEMORY** távvezérlőn való megnyomásakor a „NO PROG” kijelzés jelenik meg a kijelzőn.
- Az alábbi esetekben a JUKEBOX kikapcsol.
 - Ha egy másik funkcióra vált.
 - Ha a készüléket ki- és bekapcsolja.
 - Ha használja a távvezérlő számbillentyűit.
 - Egy fájl lejátszása az egységen levő **SEARCH** és Multi jog gomb használatával.
- Az alábbi esetekben a JUKEBOX törlődik.
 - USB-eszköz eltávolítása.
 - Ha zenefájlt töröl az USB eszközzel, vagy rögzít az USB eszközre.

Egyéb műveletek

A hang ideiglenes kikapcsolása

A hang elnémításához nyomja meg a távvezérlő  gombját.

A készülék elnémítható, például, ha telefonon szeretne beszélni; ekkor a „MUTE” üzenet jelenik meg a kijelzőn.

Az érvénytelenítéshez nyomja meg újra a távvezérlő  gombját, vagy változtassa meg a hangerőt.

DRC (Dinamikus Tartományvezérlés)

A hangot tisztává teszi, ha a hangerő alacsony, és megakadályozza a hangerő hirtelen növekedését (csak Dolby Digital).

Nyomja meg a  gombot OPTIKAI funkcióban e funkció be- vagy kikapcsolásához.

A kijelzőn	Leírás
ON-DRC	A DRC funkció bekapcsolva.
OFF-DRC	A DRC funkció kikapcsolva.

Megjegyzés

Ez a funkció csak OPTIKAI funkcióban működik.

CHILDSAFE mód

Ennek a funkciónak a használatával nem szükséges a készüléket felügyelni akkor, amikor bekapcsolja, és a készüléken korábban nagy hangerőt állított be.

A CHILDSAFE mód bekapcsolásához nyomja meg és tartsa lenyomva a készülék **OK** gombját, amikor a készülék hangerejének beállítása „MIN”.

A CHILDSAFE módban a készülék hangereje fokozatosan erősödik.

A CHILDSAFE mód kikapcsolásához nyomja meg és tartsa lenyomva a készülék **OK** gombját, amikor a készülék hangerejének beállítása „MIN”, és a mód kikapcsol.

Megjegyzés


A USB vagy BT (**Bluetooth**) funkciók használata esetén a CHILDSAFE üzemmód csak a készülék bekapcsolása után eltelt 2 perc múlva működik, még akkor is, ha ez az üzemmód engedélyezve van.

DEMO

Kikapcsolt állapotban nyomja meg egyszer a készülék **USB REC / DEMO** gombját. A készülék bekapcsol, és megjeleníti az egyes funkciókat. A DEMO funkció kikapcsolásához nyomja meg még egyszer a **USB REC / DEMO** gombot az egységen.

A TV távirányítójának használata

A készülék egyes funkcióit a TV távirányítójával lehet vezérelni akkor is, ha a TV gyártója eltérő. Az irányítható funkciók közé tartozik a hangerő hangosítása/halkítása és a némítás.

E funkció be- vagy kikapcsolásához tartsa lenyomva a  gombot 3 másodpercig a távirányítón OPTIKAI funkcióban.

A kijelzőn	Leírás
ON-TV REMOTE	A TV REMOTE funkció be van kapcsolva.
OFF-TV REMOTE	A TV REMOTE funkció ki van kapcsolva.

Megjegyzés

- Támogatott TV-típusok

LG	Panasonic	Philips
Samsung	Toshiba	Vizio

- A TV hangkimenete legyen [Külső hangszóró].
- A távvezérlőtől függően előfordulhat, hogy ez a funkció nem jól működik.
- Ez a funkció nem működik az LG TV varázstávvezérlőjével.
- Ez a funkció csak OPTIKAI funkcióban működik.

A gitár használata

1. Csatlakoztassa a gitárját a **GUIAR IN** aljzathoz.
2. Játssza le a kívánt zenét.
3. Játsszon gitárod kísérettel. Állítsa be a gitár hangerejét a készülék **MIC/GUITAR -/+** gombjával.

! Megjegyzés

- Ha nem használja a gitárt, állítsa a **GUIAR** hangerejét minimálisra, és távolítsa el a gitárt a **GUIAR IN** aljzathoz.
- Ha a gitárt túl közel van a hangszóróhoz, akkor búgó hang jöhet létre. Ebben az esetben helyezze a gitárt messzebb a hangszórótól, vagy csökkentse a hangerőt az egységen levő **MIC/GUITAR -/+** gombbal.
- Ha a gitár hangja túl hangos, eltorzulhat. Ebben az esetben nyomja meg az egységen a **MIC/GUITAR -/+** gombot.
- Ne csatlakoztasson mikrofont a **GUIAR IN** aljzathoz.

A mikrofon használata

1. A mikrofont csatlakoztassa a **MIC IN** csatlakozóra.
2. Játssza le a kívánt zenét.
3. Énekeljen a kísérettel együtt. A készüléken a **MIC/GUITAR -/+** gomb megnyomásával állítsa be a hangerőt.

! Megjegyzés

- Amikor nem használja a mikrofont, a **MIC** hangerejét állítsa a minimálisra vagy kapcsolja ki a **MIC** funkciót, és a mikrofont távolítsa el a **MIC IN** jack csatlakozóról.
- Ha a mikrofon túl közel van a hangszóróhoz, akkor búgó hang jöhet létre. Ebben az esetben helyezze a mikrofont messzebb a hangszórótól, vagy csökkentse a hangerőt az egységen levő **MIC/GUITAR -/+** gombbal.
- Ha a mikrofon hangja túl hangos, eltorzulhat. Ebben az esetben nyomja meg az egységen **MIC/GUITAR -/+** gombját.
- A mikrofonból jövő hanghoz visszhang effektust adhat hozzá a **MIC ECHO** megnyomásával.
- Ne csatlakoztasson gitárt a **MIC IN** aljzathoz.

VOICE CANCELLER (ÉNEKHANG NÉMÍTÓ)

Csökkentheti az énekhangot a zenelejátszás során, a különféle bemeneti forrásokból.

Nyomja meg a **VOICE CANCELLER** gombot, és az „ON-VOICE CANCELLER” megjelenik a kijelzőablakban.

A törléshez nyomja meg újra az **VOICE CANCELLER** gombot.

Az **VOICE CANCELLER** minősége eltérhet, a zenei fájlok felvételi viszonyaitól függően.

! Megjegyzés

- A funkció a USB vagy a BT (**Bluetooth**) funkció esetén érhető el.
- Ha a funkció nem elérhető, akkor a „NOT SUPPORT” jelenik meg a kijelzőablakban.
- Ez a funkció csak akkor érhető el, ha mikrofon van csatlakoztatva.
- Amikor a mikrofon nem csatlakozik, a kijelzőn az „INSERT MIC” üzenet látható.
- Nem érhető el mono forrás mellett.
- Az indításhoz módosítsa a funkciót vagy húzza ki a mikrofont.
- A csatlakoztatott eszközök állapotától függően lehet, hogy ez a funkció nem indítható el.

KEY CHANGER (HANGNEM VÁLTÓ)

A hangnemet 9 lépésben állíthatja (4 lépés felfelé, 4 lépés lefelé és az eredeti hangnem).

- A hangnem lépésenként történő emeléséhez nyomja meg ismételten a **KEY CHANGER(#)** gombot lejátszás során.
- A hangnem lépésenként történő leszállításához nyomja meg ismételten a **KEY CHANGER(b)** gombot lejátszás során.

! Megjegyzés

- A funkció a USB vagy a BT (**Bluetooth**) funkció esetén érhető el.
- Az indításhoz módosítsa a funkciót vagy húzza ki a mikrofont vagy módosítsa a zenét.
- A csatlakoztatott eszközöktől függően ez a funkció lehet, hogy nem indítható el.
- Ha a funkció nem elérhető, akkor a „NOT SUPPORT” jelenik meg a kijelzőablakban.
- Amikor a mikrofon nem csatlakozik, a kijelzőn az „INSERT MIC” üzenet látható.

VOCAL EFFECTS (hangeffektusok)

Ha csatlakoztatja a mikrofonját a MIC csatlakozóhoz, akkor karaoke funkciót élvezhet, az egyes források hangjainak módosításával.

A különböző hangeffektus módok közül úgy választhat, hogy annyiszor nyomja meg a **VOCAL EFFECTS** gombot, amíg a kijelzőablakban a kívánt hangeffektus mód felirata nem jelenik meg.

BASS → SOPRANO → HELIUM → ROBOT →
DUET MAN → DUET WOMAN → BASS ECHO1
→ SOPRANO ECHO1 → HELIUM ECHO1
→ ROBOT ECHO1 → DUET MAN1 → DUET
WOMAN1 → BASS ECHO2 → SOPRANO
ECHO2 → HELIUM ECHO2 → ROBOT ECHO2
→ DUET MAN2 → DUET WOMAN2 → OFF

! Megjegyzés

- Amikor a mikrofon nem csatlakozik, a kijelzőn az „INSERT MIC” üzenet látható.
- Ha megnyomja a **KEY CHANGER** vagy **MIC ECHO** gombokat a **VOCAL EFFECTS** üzemmódban azután, hogy elmentette a pillanatnyi **VOCAL EFFECTS** beállítást, az kikapcsolja a **VOCAL EFFECTS** üzemmódot, és bekapcsolja a **KEY CHANGER** vagy **ECHO** üzemmódot.
- A **VOCAL EFFECTS** mód kikapcsolásához tartsa lenyomva a **VOCAL EFFECTS** gombot.

ECHO (visszhang)

Ha csatlakoztatja a mikrofonját a MIC csatlakozóhoz, akkor a mikrofonból jövő hanghoz visszhang effektust adhat, a **MIC ECHO** megnyomásával.

ECHO 1 → ECHO 2 → OFF

! Megjegyzés

- Amikor a mikrofon nem csatlakozik, a kijelzőn az „INSERT MIC” üzenet látható.
- Ha megnyomja a **VOCAL EFFECTS** gombot **ECHO** módban, miután elmentette a pillanatnyi **ECHO** opciókat, kapcsolja ki az **ECHO** módot és működtesse a **VOCAL EFFECTS** módot.
Nyomja meg ismét a **MIC ECHO** gombot, miután elmentette a pillanatnyi **VOCAL EFFECTS** opciókat, működtesse az **ECHO** üzemmódot.

LIGHTING

Ez a funkció partihangulatot nyújt, az egységen levő világítás működtetésével.

Nyomja meg többször a **LIGHTING** gombot.

PARTY → WATER → FOREST → (MY STYLE) → OFF

! Megjegyzés

- A világítási funkció minden funkcióban elérhető.
- A **LIGHTING** gomb első megnyomásakor a fény üzemmód megőrzi az előző módot, a váltáshoz nyomja meg újra.
- Ha használni kívánja a MY STYLE opciót, akkor regisztráljon egy forrást a „LG XBOOM” alkalmazással.
- Ne nézzen közvetlenül a fényt kibocsátó részre, amikor a LIGHTING be van kapcsolva.
- A működés a lejátszott zenétől, a csatlakoztatott eszköztől vagy a beállítás állapotától függően eltérhet.
- Ha a megvilágítás fényessége vakító, akkor kapcsolja fel a szoba világítását, vagy kapcsolja ki a készülék LIGHTING funkcióját.
- A fényt a készülék **LIGHTING** gombjának lenyomásával és lenyomva tartásával is kikapcsolhatja.

Elalvási időzítő beállítása

Nyomja meg többször a **SLEEP** gombot a távvezérlőn, a késleltetési idő kijelöléséhez 10 és 180 perc között. A késleltetési időt követően a készülék kikapcsol.

Az alvás funkció törléséhez nyomja meg ismételten a **SLEEP** gombot a távirányítón, amíg az „OFF” meg nem jelenik.

! Megjegyzés

- Ellenőrizheti a hátralevő időt a készülék kikapcsolása előtt. Nyomja meg a **SLEEP** gombot a távvezérlőn a hátralevő idő ellenőrzéséhez vagy módosításához.
- A fennmaradó időt módosíthatja, ha a kijelzőn a fennmaradó idő vagy „DIMMER” szöveg látható.

Sötétítés

Nyomja meg egyszer a **SLEEP** gombot a távvezérlőn. A kijelző fényereje a felére csökken.

Az alvás funkció törléséhez nyomja meg ismételten a **SLEEP** gombot a távvezérlőn, amíg az „OFF” meg nem jelenik.

! Megjegyzés

Minden világítás kikapcsol, ha az elsötétítő funkciót használja.

Automatikus kikapcsolás

A készülék energiatakarékosság céljából magától kikapcsol, ha külső készülék nem csatlakozik rá, és a készüléket 15 percig nem használják.

A készülék hat óra elteltével akkor is kikapcsol, ha a készülék az analóg bemeneteken keresztül nem csatlakozik más készülékre.

Az automatikus kikapcsolás funkció csak a MAIN készülékre vonatkozik, ha a WIRELESS PARTY LINK kapcsolat aktiválva van. OTHER készülék esetén az automatikus kikapcsolás csak az OTHER és a MAIN készülék leválasztását követően érhető el.

A vezeték nélküli hálózati kapcsolat vagy a vezeték nélküli eszköz lecsatlakoztatása.


A bekapcsológombot 5 másodpercnél hosszabban nyomva tartva kapcsolja ki a készüléket.

AUTO POWER be

A készülék az alábbi bemeneti jelforrás esetén automatikusan bekapcsol: LG TV, **Bluetooth**, vagy Optikai.

A jelen készülékhez csatlakoztatott TV bekapcsolásakor a készülék felismeri a bemenő jel típusát és kiválasztja a megfelelő funkciót. Ezt követően a készüléktől származó hang lesz hallható.

Amikor kapcsolatot létesít a **Bluetooth** eszközével, a készülék automatikusan bekapcsol, és csatlakozik a **Bluetooth** eszközre. A zene lejátszható.

Ha a készüléken levő  gombot 5 másodpercnél hosszabban nyomva tartva kapcsolja ki a készüléket, akkor az AUTO POWER funkció letiltódik.

A kijelzőn	Leírás
ON-AUTO POWER	Az AUTO POWER funkció be van kapcsolva.
OFF-AUTO POWER	Az AUTO POWER funkció ki van kapcsolva.

! Megjegyzés

- A csatlakoztatott eszköztől függően előfordulhat, hogy ez a funkció nem működik.
- A csatlakoztatott eszköztől függően előfordulhat, hogy a készülék bekapcsolódik, de a **Bluetooth** kapcsolat nem jön létre.
- Ha a **Bluetooth** kapcsolatot a készüléken bontja, akkor néhány **Bluetooth** eszköz továbbra is folyamatosan csatlakozni próbál a készülékhez. Ezért javasoljuk, hogy a készülék kikapcsolása előtt bontsa ezeket a kapcsolatokat.
- Ha a „LG XBOOM” alkalmazásra csatlakozik, akkor a készülék **Bluetooth** funkciója bekapcsolódik. (Csak Android)
- Ha a készüléket az LG TV vagy a **Bluetooth** funkcióval kapcsolja be, akkor a készülék a megfelelő funkcióra áll rá.
- Ha az eszközt már párosította a készülékkel, a készülék automatikusan bekapcsolhat, amikor kikapcsolt állapotban bemeneti jelet kap.
- Ha a készüléket közvetlenül kapcsolta ki, akkor az AUTO POWER funkcióval nem kapcsolható be automatikusan. Azonban, ha 5 perces jelszünet után ismét optikai jel jut a készülékre, akkor az AUTO POWER funkció be tudja kapcsolni a készüléket.

Automatikus funkcióváltás

A készülék felismeri az olyan bementi jeleket, mint az Optikai, a **Bluetooth** és az LG TV, majd automatikusan a megfelelő funkcióra vált.

Bluetooth készülék csatlakoztatása

Amikor a készülékre csatlakoztatja a **Bluetooth** eszközt, a **Bluetooth** funkció aktiválódik. Játssza le a **Bluetooth** eszközén tárolt zenét.

Optikai jel fogadásakor

Ha bekapcsolja a jelen egységhez optikai kábellel csatlakoztatott külső készüléket, az egység az optikai funkcióra vált. Ezt követően a készülékétől származó hang lesz hallható.

Amikor az LG TV jele beérkezik

Ha bekapcsolja az LG Sound Sync (vezeték nélküli kapcsolat) használatával kapcsolódó TV-t, akkor a készülék az LG TV funkcióra vált. A hang a TV-n hallható.

! Megjegyzés

- Ez a funkció felvétel készítése vagy törlés közben nem működik.
- Ha a **Bluetooth** csatlakozás zárolás funkció van beállítva, akkor a **Bluetooth** és LG TV csatlakozás csak a **Bluetooth** és LG TV funkcióknál lesz elérhető.
- LG Sound Sync (Optikai) Az LG OPT az OPTICAL funkcióra vált.

Az óra beállítása

1. Kapcsolja be a készüléket.
2. Nyomja meg és tartsa lenyomva a távvezérlő **CLOCK** gombját.
3. A távvezérlő **KK/▷▷** gombjának megnyomásával válassza ki az időformátumot.
 - AM 12:00 (az AM és a PM kijelzéshez) vagy 0:00 (a 24 órás kijelzéshez)
4. A választás megerősítéséhez nyomja meg a távvezérlő **RDS/SET** gombját.
5. A távvezérlő **KK/▷▷** gombjának megnyomásával válassza ki az órát.
6. Nyomja meg a távvezérlő **RDS/SET** gombját.
7. A távvezérlő **KK/▷▷** gombjának megnyomásával válassza ki a percet.
8. Nyomja meg a távvezérlő **RDS/SET** gombját.

Az óra beállítása a „LG XBOOM” alkalmazáson keresztül

Telepítse a „LG XBOOM” alkalmazást Android- vagy iOS-eszközére. (25-26. oldal)

A készülék órája automatikusan szinkronizálásra kerül az eszközzel, amikor **Bluetooth** kapcsolatot létesít a „LG XBOOM” alkalmazáson keresztül.

A lejátszó használata ébresztőóraként

1. Kapcsolja be a készüléket.
2. Nyomja meg és tartsa lenyomva a távvezérlő **ALARM** gombját.
3. A távvezérlő **KK/▷▷** gombjával módosítsa az órát és a percet, majd a távvezérlő **RDS/SET** gombjával mentse a beállítást.
4. A távvezérlő **KK/▷▷** gombjával válassza ki a funkciót, majd a távvezérlő **RDS/SET** gombjával mentse a beállítást.
 - A távvezérlő **KK/▷▷** gombjával jelölje ki a kívánt programhely-számot, amikor a rádiót kiválasztja, majd nyomja meg a távvezérlő **RDS/SET** gombját.
 - Ha nincs programhely szám, ez a lépés kimarad.
5. A távvezérlő **KK/▷▷** gombjával módosítsa a hangerőt, majd a távvezérlő **RDS/SET** gombjával mentse a beállítást.

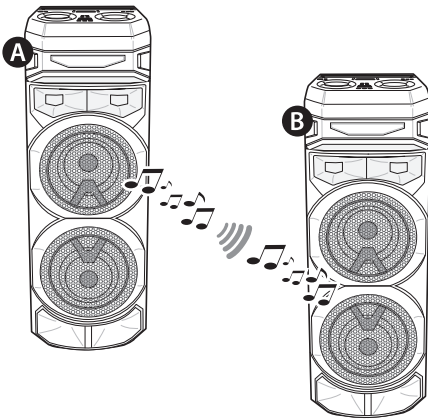
! Megjegyzés

- Ha beállította az időt, akkor a távvezérlő **CLOCK** gombjának megnyomásával még a készülék kikapcsolt állapotában is ellenőrizheti azt.
- Az idő beállítása után ébresztést állíthat be.
- Ha beállította az időt és az ébresztést, akkor a távvezérlőn levő **ALARM** gomb megnyomásával még a készülék kikapcsolt állapotában is ellenőrizni lehet az ébresztési beállításokat.
- A távvezérlő **ALARM** gombjának megnyomásával kiválaszthatja az **ALARM ON/OFF** módot.

WIRELESS PARTY LINK csatlakoztatás

Két hangszóró használatával élvezheti a sztereó hangot. A WIRELESS PARTY LINK, élvezetéhez vásárolnia kell egy másik hangszórót.

Kompatibilis azzal a készülékkel, amely támogatja a WIRELESS PARTY LINK funkciót.



1. Nyomja meg a készüléken a **TWIN** gombot. ROLE SELECT jelenik meg a kijelzőablakon.
2. A készülék **TWIN** gombjának megnyomásával választhat a MAIN és az OTHER opció között.
 - **A** Készülék: MAIN kiválasztása.
 - **B** készülék: OTHER kiválasztása.
 Két készülék próbál csatlakozni egymáshoz.
3. Ha ezek az egységek sikeresen csatlakoznak egymáshoz, akkor mindegyik csatlakoztatott eszköz neve megjelenik mindegyik egységen.

! Megjegyzés

- Ha a LG Sound Sync vagy az OPTICAL csatlakozást használja, akkor ez a funkció nem érhető el.
 - Ha az LG Sound Sync funkció vagy az OPTICAL funkció használata során próbál csatlakozni a WIRELESS PARTY LINK-hez, akkor a kijelzőablakon a „NOT SUPPORT” jelenik meg.
 - Ha a funkciót OPTICAL-ra módosítja bármely más funkcióról, vagy a WIRELESS PARTY LINK használata során az LG Sound Sync/OPTICAL-ra csatlakozik, akkor a WIRELESS PARTY LINK feloldásra kerül.
- Mikrofont vagy a gitárt csak az OTHER készüléken használhat. OTHER készülék esetén csak bizonyos funkciók vannak támogatva.
- Ha a WIRELESS PARTY LINK szétkapcsol, akkor a OTHER készülék BT (**Bluetooth**) funkcióra vált.
- Ha a csatlakoztatás nem sikerül, akkor a „FAILED” jelenik meg a kijelzőablakban.
- A némítás funkció egymással szinkronizálva van.
- A WIRELESS PARTY LINK kapcsolat leválasztásra kerül, ha kikapcsolja a készüléket vagy megnyomja a **TWIN** gombot a készüléken.
- A MAIN vagy a OTHER készülék hangja különböző lehet a lejátszási állapottól vagy a jelforrástól függően.

! Megjegyzés

- Ellenőrizze a következő információt **Bluetooth** kapcsolat kialakításakor.
 - A MAIN készülékre csak egy **Bluetooth** eszközt csatlakoztathat. OTHER készülékhez nem csatlakoztathat **Bluetooth** eszközt.
 - A WIRELESS PARTY LINK csatlakoztatás csak Android eszközök esetén lehetséges. (Előfordulhat, hogy a WIRELESS PARTY LINK csatlakoztatás nincs támogatva a csatlakoztatott eszköz specifikációtól vagy operációs rendszerétől függően.)
 - Az eltávolítható/leszerelhető **Bluetooth** eszközök (pl. hardverkulcs stb.) nem támogatják a WIRELESS PARTY LINK csatlakoztatást.
 - Ha a WIRELESS PARTY LINK csatlakoztatva van, akkor a **Bluetooth** csatlakoztatás felvétel és törlés közben nem érhető el.
 - Ha csatlakoztatja a WIRELESS PARTY LINK-et, mialatt a csatlakoztatott **Bluetooth** eszközt játssza le, előfordulhat, hogy a készülék újra csatlakozik, a telefon specifikációtól függően.

Hibaelhárítás

Általános

Probléma	Ok és megoldás
A készülék rendellenesen működik.	<ul style="list-style-type: none"> Kapcsolja ki a készüléket és a csatlakoztatott külső eszközt (TV, Hangszóró, DVD-lejátszó, Erősítő, stb.), majd kapcsolja ismét be ezeket. Válassza le a készülék és a csatlakoztatott külső készülék (TV, mélysugárzó, DVD-lejátszó, erősítő stb.) tápkábeleit, majd ismét csatlakoztassa őket. A készülék tápfeszültségének kikapcsolása után előfordulhat, hogy az előző beállítások nem maradnak meg.
Nincs tápfeszültség.	<ul style="list-style-type: none"> A hálózati kábel nincs csatlakoztatva. Csatlakoztassa a hálózati kábelt. Ellenőrizze, hogy van-e hálózati feszültség. Más készülékek bekapcsolásával ellenőrizze a hálózati feszültség meglétét.
Nincs hang.	<ul style="list-style-type: none"> Ellenőrizze, hogy a megfelelő funkciót választotta-e. A FUNKCIÓ gombbal ellenőrizze a kiválasztott funkciót.
A rádióállomásokat nem lehet megfelelően behangolni.	<ul style="list-style-type: none"> Az antenna helyzete vagy csatlakoztatása nem megfelelő. Csatlakoztassa az antennát biztonságosan, és irányítsa az antenna pozícióját a megfelelő vételre. A rádióállomás jelerőssége túl kicsi. Hangolja be kézzel az állomást. Nincsenek programozott állomások, vagy törölte őket (pl. automatikus hangolással). Állítson be rádióállomásokat; részletekért lásd a 27. oldalt.

Probléma	Ok és megoldás
A távvezérlő nem működik megfelelően.	<ul style="list-style-type: none"> • A távvezérlő túl messze van a készüléktől. A távvezérlőt kb. 7 m-en belül használja. • A távvezérlő jelének útjában akadály van. Távolítsa el az akadályt. • A távvezérlő elemei kimerültek. Cserélje ki az elemeket.
A hangszóró világítás nem működik	<ul style="list-style-type: none"> • A fényeffektusok ellenőrzése a LIGHTING megnyomásával. (38. oldal)
Az LG Sound Sync nem működik.	<ul style="list-style-type: none"> • Ellenőrizze, hogy az LG TV támogatja-e az LG Sound Sync funkciót. • Ellenőrizze az LG Sound Sync csatlakozását. • Ellenőrizze tévéjének és ennek a készüléknek a hangbeállításait.
Az AUTO POWER ON funkció nem működik.	<ul style="list-style-type: none"> • Ellenőrizze a külső eszköz, pl. TV vagy Bluetooth eszköz csatlakoztatását. • A csatlakoztatott eszköztől függően előfordulhat, hogy ez a funkció nem működik.
Az USB-t nem ismerte fel a rendszer.	<ul style="list-style-type: none"> • Formázza meg az USB-eszközt, majd csatlakoztassa újra. Az USB-eszköz formázásakor válassza ki az elérhető fájlrendszert. (7. oldal)

MEGJEGYZÉSEK a Demo mód engedélyezéséhez


Probléma	Ok és megoldás
Nem lehet megváltoztatni a bemeneti forrást az „F” gombbal, például BT(Bluetooth), USB stb., és csak DEMO mód jelenik meg a kijelzőn.	<ul style="list-style-type: none"> • 15 másodpercig tartsa benyomva az egység „DEMO” gombját.
A távvezérlő nem működik megfelelően.	

Általános jellemzők

Általános	
Tápellátás	Lásd a készülék típustábláján.
Teljesítményfelvétel	Lásd a készülék típustábláján.
	Hálózati készenlét: 0,5 W (ha minden hálózati port aktiválva van)
Méretetek (Szé. x Ma. x Mé.)	Körülbelül 330,0 mm x 1056,0 mm x 368,0 mm
Üzemi hőmérséklet	5 °C - 35 °C
Üzemi páratartalom	5% - 60% RH

Bemenetek	
Digitális audio bemenet (OPTICAL IN)	3,3 V (p-p), optikai csatlakozó x 1
Mikrofon (MIC IN)	Érzékenység 20 mV (1 kHz), 6,3 mm jack csatlakozó x 1
Gitár (GUITAR IN)	Érzékenység 190 mV (1 kHz), 6,3 mm jack csatlakozó x 1

Tuner	
FM hangolási tartomány	87,5–108,0 MHz vagy 87,50–108,00 MHz
DAB+ hangolási tartomány	174,92 - 239,20 MHz

Rendszer	
Frekvencia-átvitel	250 – 20000 Hz
Jel-zaj arány	Több mint 80 dB
Dinamikatartomány	Több mint 80 dB
Busz tápfeszültsége (USB)	5 V  500 mA
Digitális bemenet használható mintavételi frekvenciái	32 kHz, 44.1 kHz, 48 kHz, 88.2 kHz, 96 kHz
Rendelkezésre álló audio formátumok	Dolby Audio, PCM

- A kialakítás és a műszaki adatok előzetes bejelentés nélkül megváltozhatnak.

Védjegyek és licenck

A további védjegyek és kereskedelmi megnevezések a megfelelő tulajdonosok tulajdonában vannak.



Gyártva a Dolby Laboratories licence alapján. A Dolby, a Dolby Audio és dupla-D szimbólum a Dolby Laboratories Licensing Corporation védjegyei.



A **Bluetooth**® szó és emblémák a **Bluetooth SIG**, Inc. tulajdonát képező bejegyzett védjegyek, és az LG Electronics által történő bármiféle használatuk licenchez kötött.

Minden más védjegy és márkanév az illető tulajdonos tulajdonát képezi.



„iPhone-hoz készült” és „iPod-hoz készült” azt jelenti, hogy az elektronikus kiegészítőt kimondottan iPhone-hoz illetve iPod-hez tervezték és a fejlesztő tanúsítja, hogy megfelel az Apple műszaki előírásainak. Az Apple nem tehető felelőssé a készülék működéséért, illetve a biztonsági vagy törvényi előírásoknak való megfeleléséért. Kérjük, tartsa szem előtt, hogy ezt a kiegészítőt az iPhone vagy iPod készülékkel használva a vezeték nélküli teljesítmény változhat.

“Made for iPhone,” and “Made for iPod” mean that an electronic accessory has been designed to connect specifically to iPhone, or iPod, respectively, and has been certified by the developer to meet Apple performance standards. Apple is not responsible for the operation of this device or its compliance with safety and regulatory standards. Please note that the use of this accessory with iPhone or iPod may affect wireless performance.

Karbantartás

A készülék kezelése

A készülék szállítása

Kérjük, őrizze meg az eredeti kartondobozt és csomagolóanyagokat. Ha a készüléket szállítani kell, a maximális védelem érdekében használja az eredeti gyári csomagolást.

A külső felületek tisztítása

A készülék közelében ne használjon illékony anyagokat, például rovarölő spray-t. Az erős dörzsölés hatására a felület sérülhet. Gumiból vagy műanyagból készült tárgyak ne érintkezzenek hosszú ideig a készülékkel.

A készülék tisztítása

A lejátszó tisztításához puha, száraz rongyot használjon. Ha a felületek nagyon szennyezettek, enyhe mosogatószerrel nedvesített puha törülköndőt használjon. Ne használjon erős oldószert, például alkoholt, benzint vagy hígítót, mert ezek felületi sérülést okozhatnak.

