



BOSCH



Register your
new device on
MyBosch now and
get free benefits:
**[bosch-home.com/
welcome](https://bosch-home.com/welcome)**

Hűtő-/fagyasztó- kombináció

KBN96N..

[hu] Használati útmutató

További információkat a Digitális felhasználói kézikönyvben talál.



Tartalomjegyzék

1 Biztonság	4	7 A kezelés alapjai	16
1.1 Általános útmutatások.....	4	7.1 A készülék bekapcsolása	16
1.2 Rendeltetészerű használat	4	7.2 Üzemeltetési útmutató.....	16
1.3 A használók körének korlátozása	4	7.3 A készülék kikapcsolása.....	16
1.4 Biztonságos szállítás	4	7.4 Hőmérséklet beállítása.....	16
1.5 Biztonságos telepítés	5	8 Kiegészítő funkciók	17
1.6 Biztonságos használat	6	8.1 Szupererős hűtés	17
1.7 Sérült készülék	8	8.2 Automatikus Szupererős fagyasztás	17
2 Anyagi károk elkerülése	10	8.3 Kézi Szupererős fagyasztás	18
3 Környezetvédelem és takarékoság	10	8.4 Sabbat üzemmód	18
3.1 A csomagolási hulladék ártalmatlanítása	10	9 Riasztás	19
3.2 Energiamegtakarítás	10	9.1 Ajtóriasztás	19
4 Elhelyezés és csatlakoztatás ...	11	9.2 Hőmérséklet-riasztás	19
4.1 A csomagolás tartalma	11	10 Home Connect	19
4.2 A felállítási helyre vonatkozó kritériumok.....	11	10.1 A Home Connect alkalmazás beállítása.....	20
4.3 A készülék felszerelése.....	12	10.2 Home Connect beállítása.....	20
4.4 A készülék előkészítése az első használatra	12	10.3 Az otthoni WLAN hálózatra (WiFi) való csatlakozás bekapcsolása	20
4.5 A készülék elektromos csatlakoztatása	12	10.4 Az otthoni WLAN hálózatra (WiFi) való csatlakozás kikapcsolása	20
5 Ismerkedés	13	10.5 A Home Connect szoftver frissítésének telepítése	20
5.1 Készülék	13	10.6 Home Connect beállítások visszaállítása.....	21
5.2 Kezelőfelület	14	10.7 Adatvédelem	21
6 Felszereltség	15	11 Hűtőtér	21
6.1 Polc.....	15	11.1 Típek az élelmiszerek tárolására a hűtőtérben.....	21
6.2 Gyümölcs- és zöldségtároló rekesz nedvességszabályozóval	15	11.2 Hűtési zónák a hűtőtérben	21
6.3 Ajtópolc	15	11.3 „OK” matrica	22
6.4 Tartozékok.....	15		

12 Fagyasztótér.....	22	18 Műszaki adatok	31
12.1 Fagyasztási teljesítmény.....	22	18.1 Információk a szabad és a nyílt forráskódú szoftverek- ről	32
12.2 Fagyasztótér kapacitásának teljes kihasználása	22	19 Megfelelőségi nyilatkozat	32
12.3 Tippek az élelmiszerek tá- rolásához a fagyasztótér- ben	22		
12.4 Tippek friss élelmiszerek le- fagyasztásához.....	23		
12.5 Mélyhűtött áru eltarthatósá- ga -18 °C-on	23		
12.6 Mélyhűtött áru felolvasztási módszerei.....	23		
13 Leolvasztás.....	24		
13.1 Hűtőtér leolvasztása	24		
13.2 Fagyasztótér leolvasztása	24		
14 Tisztítás és ápolás	24		
14.1 A készülék előkészítése a tisztításhoz.....	24		
14.2 A gép tisztítása.....	24		
14.3 Tisztítsa meg az olvadékvíz- csatornát és a leeresztőnyí- lást.....	25		
14.4 A felszerelés elemeinek el- távolítása	26		
14.5 A készülék alkatrészeinek kiszerezése.....	27		
15 Zavarok elhárítása.....	28		
15.1 Áramkimaradás	30		
16 Tárolás és ártalmatlanítás	30		
16.1 A készülék üzemen kívül helyezése.....	30		
16.2 A régi készülék ártalmatlanítá- sának	30		
17 Vevőszolgálat	31		
17.1 Termékszám (E-Nr.), gyártá- si szám (FD) és sorszám (Z-Nr.)	31		



1 Biztonság

Tartsa be a következő biztonsági előírásokat.

1.1 Általános útmutatások

- Gondosan olvassa el ezt az útmutatót.
- Őrizze meg az útmutatót és a termékinformációkat a későbbi használat céljára, vagy az újabb tulajdonos számára.
- Ha szállítás közben megsérült a készülék, ne csatlakoztassa.

1.2 Rendeltetésszerű használat

Ez a készülék kizárólag beépítésre készült.

A készüléket csak a következőkre használja:

- élelmiszerek hűtésére, fagyasztására, illetve jégkocka készítésére.
- a háztartásban és az otthoni környezet zárt helyiségeiben.
- legfeljebb 2000 méter tengerszint feletti magasságig.

1.3 A használók körének korlátozása

Ezt a készüléket 8 év feletti gyermekek és csökkent testi, érzékszervi vagy mentális képességekkel, illetve kevés tapasztalattal és/vagy ismerettel rendelkező személyek is használhatják felügyelet mellett, vagy ha megtanították nekik a készülék biztonságos használatát és megértették a lehetséges veszélyeket.

Gyermekek nem játszhatnak a készülékkel.

A készülék tisztítását és a felhasználói karbantartást nem végezhetik gyermekek felügyelet nélkül.

3 évesnél idősebb és 8 évesnél fiatalabb gyermekek feltölthetik és kipakolhatják a hűtőgépet/fagyasztót.

1.4 Biztonságos szállítás

FIGYELMEZTETÉS – Sérülésveszély!

A készülék nehéz, megemelése sérülést okozhat.

- ▶ Ne emelje meg egyedül a készüléket.

1.5 Biztonságos telepítés

⚠ FIGYELMEZTETÉS – Áramütés veszélye!

A szakszerűtlen beszerelés veszélyes.

- ▶ A készüléket csak az adattáblán megadottak szerint csatlakoztassa és üzemeltesse.
- ▶ A készüléket csak szabályszerűen felszerelt, földelt csatlakozóaljzaton át csatlakoztassa a váltakozó áramú hálózatra.
- ▶ A házi villamos hálózat védővezető-rendszere legyen szabályszerűen beszerelve.
- ▶ A készülék ellátásához soha ne használjon külső kapcsolóberendezést, pl. időkapcsolós órát vagy távvezérlést.
- ▶ Ha a készülék be van építve, akkor a hálózati csatlakozóvezeték csatlakozódugója legyen szabadon hozzáférhető, vagy, ha szabad hozzáférés nem lehetséges, akkor a fix csatlakoztatásban beszerelt leválasztó berendezésnek kell lennie a kialakítási előírásoknak megfelelően.
- ▶ A készülék felállításakor ügyelni kell arra, hogy a hálózati csatlakozóvezeték ne szoruljon be, ne sérüljön meg.

A hálózati csatlakozóvezeték sérült szigetelése veszélyes.

- ▶ A hálózati csatlakozóvezeték soha ne érintkezzen hőforrásokkal.

⚠ FIGYELMEZTETÉS – Robbanásveszély!

Ha a készülék szellőzőnyílásai le vannak zárva, akkor a hűtőközegkör szivárgása esetén gyúlékony gáz-levegő elegy szabadulhat fel.

- ▶ A készülék burkolatán és a beépítési burkolaton lévő szellőzőnyílásokat ne zárja le.

⚠ FIGYELMEZTETÉS – Tűzveszély!

Meghosszabbított hálózati csatlakozóvezeték és nem engedélyezett adapterek használata veszélyes.

- ▶ Ne használjon hosszabbító kábelt vagy többszörös csatlakozóaljzatot.
- ▶ Csak a gyártó által engedélyezett adaptereket és hálózati csatlakozóvezetéseket használjon.

- ▶ Ha a hálózati csatlakozóvezeték túl rövid, és nem áll rendelkezésre hosszabb hálózati csatlakozóvezeték, forduljon villanyszerelőhöz az épületvillamosság módosításáért.

Áthelyezhető többszörös csatlakozóaljzatok és hálózati tápegységek túlhevülhetnek, és tüzet okozhatnak.

- ▶ Áthelyezhető többszörös csatlakozóaljzatokat és hálózati tápegységeket ne helyezzen a készülékek hátoldalára.

1.6 Biztonságos használat

⚠ FIGYELMEZTETÉS – Áramütés veszélye!

A behatoló nedvesség áramütést okozhat.

- ▶ A készüléket csak zárt helyiségben használja.
- ▶ A készüléket ne tegye ki nagy hőnek és nedvességnek.
- ▶ A készülék tisztításához ne használjon magasnyomású vagy gőzsugaras tisztítógépet.

⚠ FIGYELMEZTETÉS – Fulladásveszély!

A gyermekek a csomagolóanyagokat a fejükre húzhatják vagy magukra tekerhetik, és megfulladhatnak.

- ▶ Gyermekektől tartsa távol a csomagolóanyagot.
 - ▶ Ne engedje, hogy gyermekek játsszanak a csomagolóanyaggal.
- A gyermekek az apró alkatrészeket belélegezhetik vagy lenyelhetik, és megfulladhatnak tőlük.
- ▶ Gyermekektől tartsa távol az apró alkatrészeket.
 - ▶ Ne engedje, hogy gyermekek játsszanak az apró alkatrészekkel.

⚠ FIGYELMEZTETÉS – Robbanásveszély!

A hűtőkör sérülése miatt gyúlékony hűtőközeg távozhat és robbanhat fel.

- ▶ A leolvasztási folyamat felgyorsítására ne használjon más műszaki berendezéseket vagy hasonló eszközöket, mint a gyártó által ajánlottakat.
- ▶ A keményre fagyott élelmiszert tompa tárggyal, pl. fakanál nyelével válassza szét.

A gyúlékony hajtógázt tartalmazó termékek, pl. spray-k, illetve a robbanékony anyagok felrobbanhatnak.

- ▶ Ne tároljon gyúlékony hajtógázt tartalmazó termékeket és robbanékony anyagokat a készülékben.

⚠ FIGYELMEZTETÉS – Tűzveszély!

Az elektromos készülékek, pl. fűtőeszközök vagy elektromos jégkockakészítők kigyulladhatnak a készülék belsejében.

- ▶ Ne üzemeltessen elektromos készülékeket a készülék belsejében.

⚠ FIGYELMEZTETÉS – Sérülésveszély!

A szénsavas italokat tartalmazó tároló eszközök szétrobbanhatnak.

- ▶ Ne tároljon szénsavas italokat tartalmazó tároló eszközöket a fagyasztótérben.

Szemsérülés a gyúlékony hűtőközeg és a káros gázok következtében.

- ▶ Ne rongálja meg a hűtőközegkör csöveit és a szigetelést.

⚠ FIGYELMEZTETÉS – Fagsérülések veszélye!

A mélyhűtött élelmiszerekkel és a hideg felületekkel való érintkezés hideg által okozott sérülésekhez vezethet.

- ▶ A fagyasztott terméket soha ne vegye a szájába rögtön azután, hogy kivette a fagyasztótérből.
- ▶ Kerülje a bőr hosszabb érintkezését a fagyasztott áruval, jéggel és a fagyasztótér felületeivel.

⚠ VIGYÁZAT – Egészségkárosodás veszélye!

Az élelmiszerek okozta szennyeződések elkerüléséhez vegye figyelembe a következő útmutatásokat.

- ▶ Ha az ajtót hosszabb ideig nyitva hagyja, a készülék rekeszeiben jelentősen megemelkedhet a hőmérséklet.
- ▶ Rendszeresen tisztítsa meg azokat a felületeket, amelyek érintkeznek az élelmiszerekkel, illetve a hozzáférhető lefolyórendszerrel.

- ▶ A nyers húst és halat megfelelő edényekben tárolja a hűtőben úgy, hogy ne érintkezzen más étellel, és ne is csepegjen ezekre.
- ▶ Ha a hűtő-/fagyasztógép hosszabb ideig üresen áll, a kapcsolja ki, olvassa le és tisztítsa meg a készüléket, az ajtót pedig hagyja nyitva a penészképződés elkerülésére.

A készülék fémalkatrészei vagy fémes megjelenésű alkatrészei alumíniumot tartalmazhatnak. Ha a savas élelmiszerek alumíniummal lépnek érintkezésbe, akkor az alumíniumionok átkerülhetnek az élelmiszerekbe.

- ▶ Ne fogyasszon szennyezett élelmiszereket.

1.7 Sérült készülék

⚠ FIGYELMEZTETÉS – Áramütés veszélye!

A sérült készülék és a sérült hálózati csatlakozóvezeték veszélyes.

- ▶ Soha ne használjon megsérült készüléket.
- ▶ Miközben a készüléket leválasztja az elektromos hálózatról, soha ne a hálózati csatlakozóvezetékét húzza. Mindig a hálózati csatlakozóvezeték dugóját húzza.
- ▶ Ha a készülék vagy a hálózati csatlakozóvezeték megsérült, azonnal húzza ki a hálózati csatlakozóvezeték csatlakozódugóját, vagy kapcsolja le a biztosítékszekrényben lévő biztosítékot.
- ▶ Forduljon a vevőszolgálathoz. → *Oldal 31*

A szakszerűtlen javítás veszélyes.

- ▶ A készüléket csak szakképzett személyek javíthatják.
- ▶ A készülék javításához csak eredeti pótalkatrészeket szabad használni.
- ▶ Ha a készülék hálózati csatlakozóvezetéke vagy a készülék vezetéke megsérül, egyedi hálózati csatlakozóvezetékre vagy egyedi készülékvezetékre kell kicserélni, amely a gyártónál vagy vevőszolgálatánál kapható.

⚠ FIGYELMEZTETÉS – Tűzveszély!

A csövek sérülése esetén gyúlékony hűtőközeg és egészségre káros gázok léphetnek ki, illetve gyulladhatnak meg.

- ▶ A nyílt lángot, és a gyújtóforrásokat távol kell tartani a készüléktől.
- ▶ Szellőztesse ki a helyiséget.
- ▶ Kapcsolja ki a készüléket. → *Oldal 16*
- ▶ Húzza ki a hálózati csatlakozót vagy kapcsolja le a biztosítékot a biztosítékszekrényben.
- ▶ Forduljon a vevőszolgálathoz. → *Oldal 31*

2 Anyagi károk elkerülése

FIGYELEM!

Ha ülőfelületként vagy fellépőként használja a lábazatot, a fiókokat vagy az ajtókat, az a készülék sérüléséhez vezethet.

- ▶ Ne lépjen vagy támaszkodjon a lábazatra, a fiókokra, az ajtókra.

Az olaj és zsír okozta szennyeződésektől a műanyag alkatrészek és az ajtótömítések porózussá válhatnak.

- ▶ A műanyag alkatrészeket és az ajtótömítéseket tartsa olaj- és zsírmentesen.

A készülék fémalkatrészei vagy fémes megjelenésű alkatrészei alumíniumot tartalmazhatnak. Savas élelmiszerekkel érintkezve az alumínium korrodálódik és elszíneződik.

- ▶ Csak csomagolt élelmiszert tároljon a készülékben.

Ha a felszerelés részeit és a tartozékokat mosogatógépben tisztítja, akkor ezek elszíneződhetnek vagy deformálódhatnak.

- ▶ Tilos a felszerelés részeit és a tartozékokat mosogatógépben tisztítani.

3 Környezetvédelem és takarékoság

3.1 A csomagolási hulladék ártalmatlanítása

A felhasznált csomagolóanyagok környezetkímélők és újrahasznosíthatók.

- ▶ Az egyes összetevőket fajtánként szétválogatva ártalmatlanítsa.

3.2 Energiamegtakarítás

Ha megfogadja ezeket a tanácsokat, készüléke kevesebb áramot fogyaszt.

A felállítási hely kiválasztása

- A készüléket óvja a közvetlen nap-sugárzástól.
- A készüléket fűtőtestektől, tűzhelytől és más hőforrástól minél távolabb helyezze el:
 - 30 mm távolságra az elektromos vagy gáztűzhelyektől.
 - 300 mm távolságra az olaj- vagy széntüzelésű tűzhelyektől.
- A külső szellőzőnyílásokat ne takarja le és ne torlaszolja el.

Energiamegtakarítás a használat során

Megjegyzés: A felszerelés elemeinek elrendezése nem befolyásolja a készülék energiafogyasztását.

- A készüléket csak rövid időre nyissa ki, és gondosan csukja be.
- A belső szellőzőnyílásokat és a külső szellőzőnyílásokat soha ne takarja le vagy zárja el.
- A megvásárolt élelmiszereket hűtőtáskában szállítsa, és gyorsan tegye be a készülékbe.
- A meleg élelmiszereket és italokat hagyja lehűlni, mielőtt behelyezné őket.
- A mélyhűtött áru hidegét kihasználhatja, ha felengedéshez a mélyhűtött árut a hűtőtérbe rakja.
- Az élelmiszerek között és a hátfal felé mindig hagyjon egy kis helyet.

4 Elhelyezés és csatlakoztatás

4.1 A csomagolás tartalma

Kicsomagolás után ellenőrizze az összes alkatrészt, hogy nem károsodott-e szállítás közben, valamint hogy hiánytalan-e a csomag.

Kifogások esetén forduljon a kereskedőjéhez vagy a vevőszolgálatunkhoz → *Oldal 31.*



A csomag részei:

- Beépíthető készülék
- Felszereltség és tartozékok¹
- Szerelési anyag
- Szerelési útmutató
- Használati útmutató
- Vevőszolgálatok jegyzéke
- A garanciára vonatkozó dokumentumok²
- Energiacímke
- Energiafogyasztásra és zajokra vonatkozó információk
- Információk a Home Connect-ről

4.2 A felállítási helyre vonatkozó kritériumok

FIGYELMEZTETÉS Robbanásveszély!

Ha a készülék túl kicsi helyiségben áll, akkor a hűtőközegkör szivárgása esetén gyúlékony gáz-levegő elegy jön létre.

- ▶ A készüléket csak olyan helyiségben állítsa fel, amelynek térfogata legalább 1 m³/8 g hűtőközegre számítva. A hűtőközeg mennyisége az adattáblán látható. → "Készülék", Ábra / , Oldal 14

A készülék súlya a modelltől függően gyárilag akár 80 kg is lehet. Kellően stabil aljzat szükséges, hogy elbírija a készülék súlyát.

Megengedett helyiség hőmérséklet

A megengedett helyiség hőmérséklet a készülék klímaosztályától függ.

A klímaosztály az adattáblán látható.

→ "Készülék", Ábra / , Oldal 14

Klímaosztály	Megengedett helyiség hőmérséklet
SN	10 °C...32 °C
N	16 °C...32 °C
ST	16 °C...38 °C
T	16 °C...43 °C

A készülék a megengedett helyiség hőmérsékleten belül teljesen működőképes.

Ha az SN klímaosztályú készüléket alacsonyabb helyiség hőmérsékleten működtetik, 5 °C hőmérsékletig zárható a készülék meghibásodása.

Mélyedés méretei

Vegye figyelembe a mélyedés méreteit, ha a készüléket mélyedésbe építi be. Eltérések esetén problémák merülhetnek fel a készülék telepítésekor.

Mélyedés mélysége

A készüléket az ajánlott, 560 mm-es mélységű mélyedésbe építse be.

Mélyedés szélessége

A készülékhez legalább 710 mm-es belső szélességű mélyedés szükséges.

¹ A készülék kivitelétől függően

² Nem minden országban

Egymás fölötti és egymás melletti elhelyezés

Ha két hűtő-/fagyasztókészüléket kíván egymás fölé vagy egymás mellé állítani, akkor a készülékek között legalább 150 mm-es távolságot kell hagyni. A kiválasztott készülékek felállítása minimális távolság nélkül is lehetséges. Erről kérdezze márkakereskedőjét vagy konyhatervezőjét.

4.3 A készülék felszerelése

- ▶ A készüléket a mellékelt szerelési útmutató alapján szerelje fel.

4.4 A készülék előkészítése az első használatra

1. Távolítsa el az információs anyagokat.
2. Távolítsa el a védőfóliákat és a szállítási biztosítókat, pl. a ragasztócsíkokat és a kartont.
3. Tisztítsa meg első alkalommal a készüléket. → *Oldal 24*

4.5 A készülék elektromos csatlakoztatása

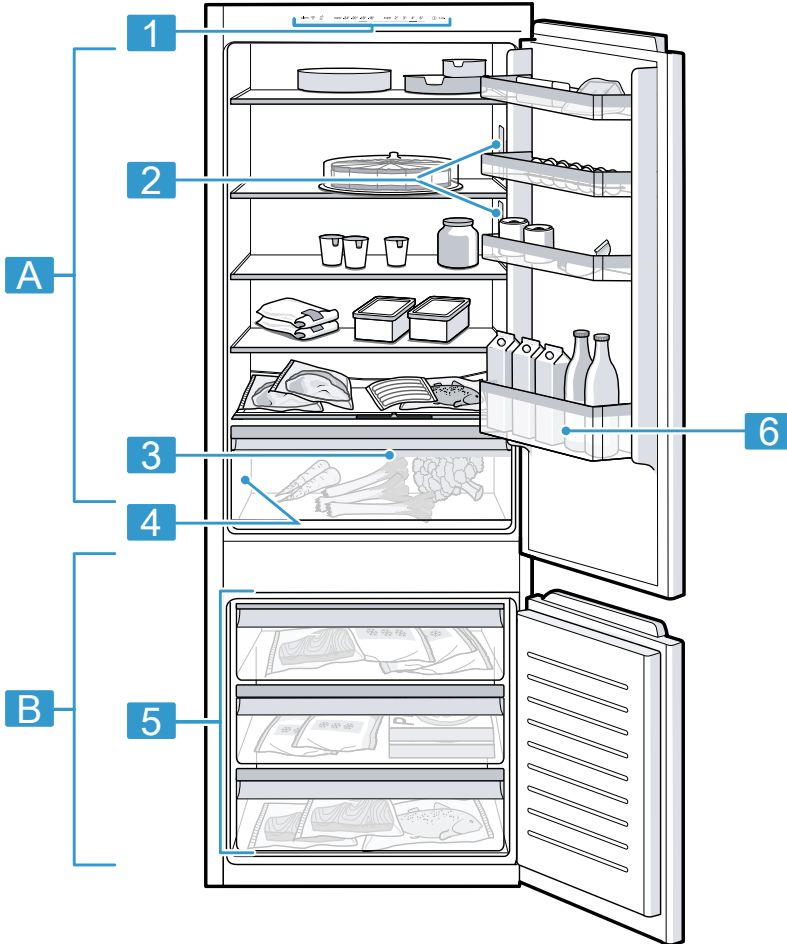
1. A hálózati csatlakozóvezeték készülékdedugóját dugja a készüléken található aljzatba.
2. A készülék hálózati csatlakozóvezetékének a dugóját dugja a készülék közelében lévő csatlakozóaljzatba.
A készülék csatlakoztatási adatait az adattábla tartalmazza. → "Készülék", Ábra **1/4**, Oldal 14
3. Ellenőrizze, hogy a hálózati csatlakozódugó teljesen be van-e nyomva.
 - ✓ A hőmérséklet-kijelzőkön megjelenik egy animáció és a kezelőfelület le van zárva.

- ✓ A készülék üzemkész, ha az animáció befejeződött és az egyes hőmérséklet-kijelzőkön egy LED világít.

5 Ismerkedés

5.1 Készülék

Itt áttekintést talál készülékének részeiről.



1

A Hűtőtér → *Oldal 21*

B Fagyasztótér → *Oldal 22*

1 Kezelőmező → *Oldal 14*

2 Világítás

3 Gyümölcs- és zöldségtároló rekesz nedvességszabályozóval → *Oldal 15*

4 Típustábla → Oldal 31

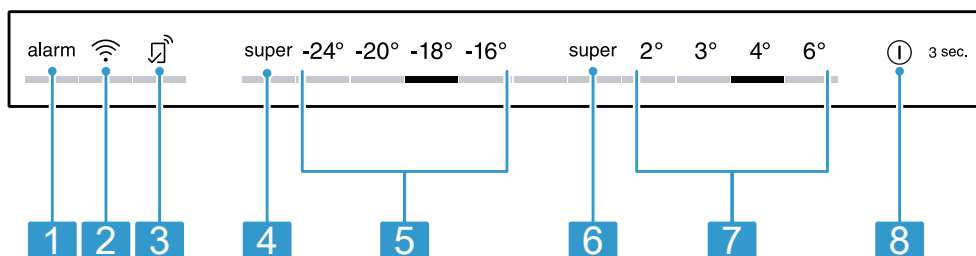
5 Fagyasztótartály → Oldal 26

6 Ajtópolc nagy palackokhoz
→ Oldal 15

Megjegyzés: A készülék és az ábrák a felszereltségtől és a mérettől függően eltérhetnek egymástól.

5.2 Kezelőfelület

A kezelőpanelen beállíthatja készülékének összes funkcióját, és információkat kaphat az üzemállapotról.



2

1 alarm - kikapcsolja a figyelmeztető hangjelzést.

2 be- vagy kikapcsolja az otthoni WLAN hálózatra (WiFi) való csatlakozást.

3 világít, ha a Home Connect alkalmazáson keresztül beállították a felhasználó által meghatározott beállításokat. További információkat a Home Connect alkalmazásban talál.

4 super (fagyasztótér) - be- vagy kikapcsolja a következőt: Szupererős fagyasztás.

5 A fagyasztótér beállított hőmérsékletét mutatja °C-ban.

6 super (hűtőtér) - be- vagy kikapcsolja a következőt: Szupererős hűtés.

7 A hűtőtér beállított hőmérsékletét mutatja °C-ban.

8 3 sec. - be- vagy kikapcsolja a készüléket.

6 Felszereltség

A készülék felszereltsége modellfüggő.

6.1 Polc

A polc igény szerinti elrendezéséhez vegye ki a polcot, és helyezze vissza más szintre.

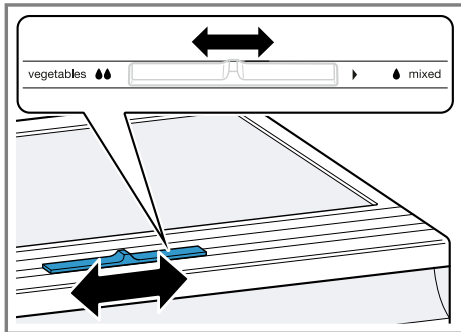
→ "A polc eltávolítása", Oldal 26

6.2 Gyümölcs- és zöldségtároló rekesz nedvességszabályozóval

A gyümölcs- és zöldségtároló rekeszben tároljon csomagolás nélküli friss gyümölcsöt és zöldséget.

A felvágott gyümölcsöt, zöldséget letakarva vagy légmentesen becsomagolva tárolja.

A nedvességszabályozó segítségével szabályozni lehet a levegő páratartalmát a gyümölcs- és zöldségtároló rekeszben. Így a friss gyümölcsöt és zöldséget a hagyományos tároláshoz képest akár kétszer hosszabb ideig is lehet tárolni.



A gyümölcs- és zöldségtároló rekesz páratartalmát a nedvességszabályozó eltolásával a benne tárolt élelmiszerek fajtája és mennyisége szerint állítsa be:

- Alacsony páratartalmat **▲**, ha túlnyomórészt gyümölcsöt, vegyes élelmiszereket vagy nagy mennyiségű élelmiszert tárol.
- Magas páratartalmat **▲▲**, ha túlnyomórészt zöldséget vagy kis mennyiségű élelmiszert tárol.

A tárolt mennyiségtől és a tárolt terméktől függően kondenzvíz képződhet a gyümölcs- és zöldségtároló rekeszben.

A kondenzvizet törölje le száraz törlőkendővel, és a nedvességszabályozó segítségével állítson be alacsony páratartalmat.

A hidegre érzékeny gyümölcsöket és zöldségeket, pl. ananászt, banánt, citrusféléket, uborkát, cukkinit, paprikát, paradicsomot és burgonyát a készüléken kívül tárolja 8 °C és 12 °C közötti hőmérsékleten a minőség és aroma megőrzése érdekében.

6.3 Ajtópolc

Az ajtópolc igény szerinti elrendezéséhez vegye ki az ajtópolcot, és helyezze vissza más szintekre.

→ "Az ajtópolc eltávolítása", Oldal 26

6.4 Tartozékok

Eredeti tartozékokat használjon. Azok a készülékhez készültek.

Készülékének tartozékai a modelltől függenek.

Tojástartó polc

Tárolja biztonságosan a tojásokat a tojástartó polcon.

Jégkockatartó

A jégkockatartó jégkocka készítésére alkalmas.

Jégkocka készítése

A jégkockák készítéséhez kizárólag ivóvizet használjon.

1. Töltse meg a jégkockatartót $\frac{3}{4}$ részig csapvízzel, majd helyezze a fagyasztótérbe.

Az odafagyott jégkockatartót tompa tárgygal, pl. fakanál nyelével válassza le.

2. A jégkockák oldásához tartsa a jégkockatartót rövid ideig folyó víz alá, vagy kissé csavarja meg.

7 A kezelés alapjai

7.1 A készülék bekapcsolása

1. Csatlakoztassa a készüléket az elektromos hálózatra. → *Oldal 12*

Megjegyzés: Ha a készülék előzőleg a kezelőfelületen lett kikapcsolva, akkor tartsa 3 másodpercig lenyomva a **Ⓢ 3 sec.** gombot.

- ✓ A hőmérséklet-kijelzőkön megjelenik egy animáció és a kezelőfelület le van zárva.
 - ✓ A készülék üzemkész, ha az animáció befejeződött és az egyes hőmérséklet-kijelzőkön egy LED világít.
 - ✓ A készülék hűteni kezd.
 - ✓ Figyelmeztető hangjelzés hallatszik, villog a (fagyasztótérhez tartozó) hőmérséklet-kijelző és az "alarm" gomb, mert a fagyasztótér még túlságosan meleg.
2. Az **alarm** elemmel kapcsolja ki a figyelmeztető hangjelzést.
- ✓ A "alarm" gomb világítása kialszik, amint a készülék eléri a beállított hőmérsékletet.

3. Állítsa be a kívánt hőmérsékletet.
→ *Oldal 16*

7.2 Üzemeltetési útmutató

- Ha bekapcsolta a készüléket, akkor több óra is eltelhet, amíg eléri a beállított hőmérsékletet.
Ne helyezzen be élelmiszert addig, amíg a készülék nem éri el a beállított hőmérsékletet.
- A készülék időnként enyhén felmelegíti a fagyasztótér körüli házat. Ez meggátolja, hogy az ajtótomítésnél kondenzvíz keletkezzen.
- Az ajtó bezárásával vákuum alakulhat ki. Az ajtót csak nehezen lehet újra kinyitni. Várjon egy kicsit, amíg a vákuum megszűnik.
- A készülék hőmérséklete a következő körülmények függvényében változik:
 - a készülék kinyitásának gyakorisága
 - betöltési mennyiség
 - a frissen berakott élelmiszerek hőmérséklete
 - környezeti hőmérséklet
 - közvetlen napfény

7.3 A készülék kikapcsolása

- ▶ Tartsa lenyomva a **Ⓢ 3 sec.** gombot 3 másodpercig.

7.4 Hőmérséklet beállítása

Tipp: A Home Connect alkalmazáson keresztül beállíthat olyan hőmérsékletet, amely nincs feltüntetve a kezelőfelületen.

A hűtőtér hőmérsékletének beállítása

- ▶ Nyomja meg a kívánt hőmérsékletet.

A hűtőtér ajánlott hőmérséklete 4 °C.

→ „OK” *matrica*”, *Oldal 22*

Fagyasztótér hőmérsékletének beállítása

- ▶ Nyomja meg a kívánt hőmérsékletet.
A fagyasztótér ajánlott hőmérséklete $-18\text{ }^{\circ}\text{C}$.

8 Kiegészítő funkciók

Ismerje meg, milyen kiegészítő funkciókkal rendelkezik a készüléke. A Home Connect alkalmazáson keresztül beállíthat további funkciókat.

8.1 Szupererős hűtés

A Szupererős hűtés esetén a hűtőtér a lehető leghidegebbre hűt. Kapcsolja be a Szupererős hűtés funkciót, mielőtt nagy mennyiségű élelmiszert helyez be a hűtőtérbe.

Megjegyzés: Ha be van kapcsolva a Szupererős hűtés funkció, megnövekedhet a zajszint.

Szupererős hűtés bekapcsolása

- ▶ Nyomja meg a **super** (hűtőtér) gombot.
- ✓ A "super" (hűtőtér) világít.

Megjegyzés: Mintegy 6 óra elteltével a készülék átkapcsol normál üzemre.

Szupererős hűtés kikapcsolása

- ▶ Nyomja meg a **super** (hűtőtér) gombot.

8.2 Automatikus Szupererős fagyasztás

Az automatikus Szupererős fagyasztás funkció esetén a fagyasztótér jóval hidegebbre hűt, mint normál üzemben. Ezáltal az élelmiszerek gyorsabban fagynak meg. Az automatikus Szupererős fagyasztás funkció bekapcsol, ha friss élelmiszert helyez hátul a nagy fagyasztótartályra rögzített fagyasztótárolóba vagy jobbról kezdve a lapos fagyasztótartályba.

Az automatikus Szupererős fagyasztás gyárilag be van kapcsolva. Kikapcsolhatja az automatikus Szupererős fagyasztás funkciót.

Ha be van kapcsolva az automatikus Szupererős fagyasztás, akkor világít a "super" (fagyasztótér) gomb, és megnövekedhet a zajszint.

Az automatikus Szupererős fagyasztás leteltével a készülék átkapcsol normál üzemre.

Automatikus Szupererős fagyasztás bekapcsolása

- ▶ Tartsa lenyomva az **super** (fagyasztótér) elemet 5 másodpercig, amíg 1 hangjelzés nem hallható.
- ✓ Miután 2 hangjelzés hallatszott, az automatikus Szupererős fagyasztás be van kapcsolva.

Automatikus Szupererős fagyasztás kikapcsolása

- ▶ **super** (fagyasztótér) 5 másodpercig tartsa megnyomva, amíg fel nem hangzik egy hangjelzés.
- ✓ Miután 3 hangjelzés hallatszott, az automatikus Szupererős fagyasztás kikapcsol.

Automatikus Szupererős fagyasztás megszakítása

- ▶ Nyomja meg a **super** (fagyasztótér) gombot.

8.3 Kézi Szupererős fagyasztás

A Szupererős fagyasztás funkció esetén a fagyasztótér a lehető leghidegebbre hűt.

Kapcsolja be a Szupererős fagyasztás funkciót 4-6 órával azelőtt, hogy 2 kg-nál nagyobb mennyiségű élelmiszert helyezze be a fagyasztótérbe.

A fagyasztási teljesítmény kihasználásához használja a Szupererős fagyasztás funkciót.

→ "Fagyasztási teljesítmény előfeltételei", Oldal 22

Megjegyzés: Ha be van kapcsolva a Szupererős fagyasztás funkció, megnövekedhet a zajsztint.

Kézi Szupererős fagyasztás bekapcsolása

- ▶ Nyomja meg a **super** (fagyasztótér) gombot.
- ✓ A "super" (fagyasztótér) világít.

Megjegyzés: Mintegy 50 óra elteltével a készülék átkapcsol normál üzemre.

Kézi Szupererős fagyasztás kikapcsolása

- ▶ Nyomja meg a **super** (fagyasztótér) gombot.

8.4 Sabbat üzemmód

Annak érdekében, hogy a készüléket sabbat idején is használni tudja, a sabbat üzemmód minden olyan funkciót kikapcsol, amelyre nincs feltétlenül szükség.

A sabbat üzemmódban a következő funkciók ki vannak kapcsolva:

- Szupererős hűtés
- Automatikus Szupererős fagyasztás vagy manuális Szupererős fagyasztás
- Riasztás
- Belső világítás
- Akusztikus jelzések
- Üzenetek a kezelőfelületen

Megjegyzés: Sabbat üzemmódban a kezelőfelület világítása kikapcsol. A **super** (fagyasztótér) gomb csökkentett fényerővel világít.

Sabbat üzemmód beállítása

- ▶ Tartsa lenyomva a **super** (fagyasztótér) gombot 15 másodpercig, amíg egy második hangjelzés nem hallatszik.
- ✓ A "super" (fagyasztótér) világít.

Megjegyzés: Mintegy 80 óra elteltével a készülék átkapcsol normál üzemre.

Sabbat üzemmód kikapcsolása

- ▶ Tartsa lenyomva a **super** (fagyasztótér) gombot 15 másodpercig, amíg egy második hangjelzés nem hallatszik.

9 Riasztás

9.1 Ajtóriasztás

Ha a készülék ajtaja hosszabb ideig nyitva van, bekapcsol az ajtóriasztás. Villog az érintett rekeszhez tartozó beállított hőmérséklet és a "alarm", illetve figyelmeztető hangjelzés hallatszik.

Az ajtóriasztás kikapcsolása

- ▶ Csukja be a készülék ajtaját, vagy nyomja meg az **alarm** gombot.
- ✓ A figyelmeztető hangjelzés ezzel ki van kapcsolva.

9.2 Hőmérséklet-riasztás

Ha a fagyasztótérben túl meleg van, bekapcsol a hőmérséklet-riasztás. Figyelmeztető hangjelzés hallatszik, villog a beállított hőmérséklet (fagyasztótér) és a "alarm".

VIGYÁZAT

Egészségkárosodás veszélye!

Felolvasztás közben baktériumok szaporodhatnak fel, és a mélyhűtött áru megromolhat.

- ▶ A kiolvadt vagy felolvasztott mélyhűtött árut ne fagyassza vissza.
- ▶ Csak főzve vagy sütve fagyassza le újra.
- ▶ A maximális tárolási időt ezután már ne használja ki teljes egészében.

A hőmérséklet-riasztás a következő esetekben kapcsolhat be:

- Amikor a készüléket üzembe helyezik.
Csak akkor rakjon be élelmiszert, ha a készülék elérte a beállított hőmérsékletet.

- Amikor nagy mennyiségű friss élelmiszert helyeznek be.
Nagy mennyiségű élelmiszer behelyezése előtt kapcsolja be a Szupererős fagyasztás funkciót.
- Amikor a fagyasztótér ajtaja túl hosszú ideig van nyitva.
Ellenőrizze, hogy a mélyhűtött áru meg- vagy felolvadt-e.

Hőmérséklet-riasztás kikapcsolása

- ▶ Nyomja meg a **alarm** gombot.
- ✓ A figyelmeztető hangjelzés ezzel ki van kapcsolva.

10 Home Connect

Ez a készülék hálózatba kapcsolható. Kapcsolja össze készülékét egy mobil eszközzel, hogy a funkciókat a Home Connect alkalmazással működtesse.

A Home Connect szolgáltatások nem minden országban állnak rendelkezésre. A Home Connect funkció rendelkezésre állása attól függ, hogy az Ön országában rendelkezésre állnak-e a Home Connect szolgáltatások. Ezzel kapcsolatos információkat itt talál: www.home-connect.com.

A Home Connect funkció használatához először hozza létre a kapcsolatot az otthoni WLAN-hálózattal (Wi-Fi¹) és a Home Connect alkalmazással.

A készülék bekapcsolása után várjon legalább 3 percet, amíg befejeződik a készülék belső inicializálása. Csak ezután üzemelje be a Home Connect funkciót.

¹ Wi-Fi a Wi-Fi Alliance bejegyzett védjegye.

A Home Connect alkalmazás végigvezeti Önt a teljes bejelentkezési folyamaton. A beállítások elvégzéséhez kövesse a Home Connect alkalmazásban adott utasításokat.

Tipp: Vegye figyelembe a Home Connect alkalmazásban megjelenő útmutatásokat is.

Megjegyzések

- Ügyeljen a jelen használati útmutatóban található biztonsági előírásokra, és gondoskodjon arról, hogy ezeket akkor is betartsák, ha Ön a Home Connect alkalmazással működteti a készüléket.
→ *"Biztonság", Oldal 4*
- A készüléken végrehajtott műveletek mindig elsőbbséget élveznek. Ez idő alatt nem lehetséges a Home Connect alkalmazással való működtetés.

10.1 A Home Connect alkalmazás beállítása

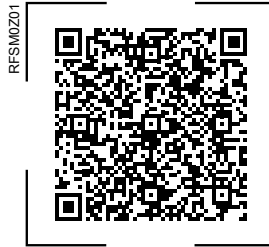
1. Telepítse a mobilszközre a Home Connect alkalmazást.
2. Indítsa el a(z) Home Connect alkalmazást, és üzemelje be a hozzáférést a(z) Home Connect számára. A Home Connect alkalmazás végigvezeti Önt a teljes bejelentkezési folyamaton.

10.2 Home Connect beállítása

Követelmények

- A(z) Home Connect alkalmazás a mobilszközön érhető el.
- A készülék a felállítása helyén fogadja az otthoni WLAN-hálózatot (Wi-Fi).

1. Nyissa meg a Home Connect alkalmazást, és olvassa be a következő QR-kódot.



2. Kövesse a Home Connect alkalmazásban megjelenő utasításokat.

10.3 Az otthoni WLAN hálózatra (WiFi) való csatlakozás bekapcsolása

- ▶ Nyomja meg a  gombot.

10.4 Az otthoni WLAN hálózatra (WiFi) való csatlakozás kikapcsolása

- ▶ Nyomja meg a  gombot.

10.5 A Home Connect szoftver frissítésének telepítése

Megjegyzés: Ha frissítés érhető el a Home Connect szoftverhez, akkor egy üzenet jelenik meg a Home Connect alkalmazásban.

- ▶ A Home Connect szoftver frissítésének telepítéséhez kövesse a Home Connect alkalmazás utasításait.
- ✓ Telepítés közben a kezelőfelület részben blokkolva van.

10.6 Home Connect beállítá- sok visszaállítása

Ha problémák merülnek fel a készüléke otthoni WLAN hálózatra (WiFi) történő csatlakoztatása során, vagy ha a készülékét egy másik otthoni WLAN hálózatra (WiFi) szeretné csatlakoztatni, akkor visszaállíthatja a Home Connect beállításokat.

- ▶ Tartsa lenyomva a gombot 6 másodpercig, amíg el nem tűnik a szimbólum.
- ✓ A Home Connect beállítások visszaállítása megtörtént.

10.7 Adatvédelem

Vegye figyelembe az adatvédelmi útmutatásokat.

Amikor először csatlakoztatja készülékét egy internethez kapcsolódó otthoni hálózathoz, akkor készüléke a következő adatkategóriákat továbbítja a Home Connect szervernek (első regisztráció):

- Egyértelmű készülékazonosító (részei: készülékkulcsok, valamint a beépített Wi-Fi kommunikációs modul MAC-címe).
- A Wi-Fi kommunikációs modul biztonsági tanúsítványa (a kapcsolat informatikai biztonságáért).
- Otthoni készülékének aktuális szoftver- és hardververziója.
- Egy esetleges korábbi, gyári beállításokra való visszaállítás állapota.

Az első regisztráció előkészíti a Home Connect funkciók használatát, és csak abban az időpontban van rá szükség, amikor először kívánja használni a Home Connect funkciókat.

Megjegyzés: Vegye figyelembe, hogy a Home Connect funkciók csak a Home Connect alkalmazáshoz kapcso-

lódva használhatók. Az adatvédelemre vonatkozó információkat a Home Connect alkalmazásban talál.

11 Hűtőtér

A hűtőtérben húst, kolbászt, halat, tejterméket, tojást, készételeket és pékárut tárolhat.

A hőmérséklet 2 °C és 8 °C közötti értékre állítható be.

Hűtve tárolva lehetséges a gyorsan romló élelmiszerek rövid és középtávú tárolása. Minél alacsonyabb a kiválasztott hőmérséklet, annál tovább maradnak frissek az élelmiszerek.

11.1 Tippek az élelmiszerek tárolására a hűtőtérben

- Csak friss, sértetlen élelmiszert tároljon.
- Az élelmiszereket lehetőleg becsomagolva vagy lefedve tárolja.
- Úgy helyezze az élelmiszert, hogy az ne érintkezzen közvetlenül a hátfallal, mivel az akadályozza a levegő keringését és az élelmiszerek befagyhatnak.
- A meleg ételeket és italokat először hűtse le, azután tegye be a hűtőbe.
- Vegye figyelembe a gyártó által megjelölt eltarthatósági időt vagy fogyaszthatósági időt.

11.2 Hűtési zónák a hűtőtérben

A levegő cirkulációja folytán a hűtőtérben különböző hűtési zónák alakulnak ki.

Leghidegebb zóna

A leghidegebb zóna az oldalt található nyíl és az alatta lévő polc között van.

Tipp: A romlandó élelmiszereket tárolja a leghidegebb helyen, például az halat, kolbászt és húst.

Legmelegebb zóna

A legmelegebb hely az ajtó felső részénél van.

Tipp: A legmelegebb helyen tárolja a legkevésbé érzékeny élelmiszereket, pl. a kemény sajtot és a vaját. A sajt íze így jobban kibontakozhat, a vaj kenhető marad.

11.3 „OK” matrica

Az „OK” matricával ellenőrizheti, hogy a hőmérséklet a hűtőtérben eléri-e az élelmiszerek számára ajánlott biztonságos tartományokat, azaz +4 °C, vagy alacsonyabb.

Az „OK” matrica nem áll rendelkezésre minden modellnél.

Ha a matrica nem mutatja az „OK” értéket, akkor fokozatosan csökkentse a hőmérsékletet.

→ *"A hűtőtér hőmérsékletének beállítása", Oldal 16*

A készülék üzembe helyezése után akár 12 óráig is eltartthat, amíg eléri a beállított hőmérsékletet.



Helyes beállítás

12 Fagyasztótér

A fagyasztótérben mélyhűtött ételeket tárolhat, élelmiszereket fagyaszthat le, és jégkockát készíthet.

A hőmérséklet -16 °C és -24 °C közötti értékre állítható be.

Az élelmiszereket hosszú távon -18 °C -on vagy még alacsonyabb hőmérsékleten kell tárolni.

A fagyasztva tárolás lehetővé teszi a romlandó élelmiszerek hosszú távú tárolását. Az alacsony hőmérséklet lassítja vagy megakadályozza a romlást.

12.1 Fagyasztási teljesítmény

A fagyasztási teljesítmény azt adja meg, hogy mekkora mennyiségű élelmiszert hány óra alatt lehet teljesen átfagyasztani.

A fagyasztási teljesítmény adatai a típus táblán találhatóak. → *"Készülék", Ábra 1/4, Oldal 14*

Fagyasztási teljesítmény előfeltételei

1. Kb. 24 órával a friss élelmiszer behelyezése előtt kapcsolja be a Szupererős fagyasztás funkciót.
→ *"Kézi Szupererős fagyasztás bekapcsolása", Oldal 18*
2. Először a legelső fagyasztótartályba helyezze be az élelmiszert.

12.2 Fagyasztótér kapacitásának teljes kihasználása

Ismerje meg, hogyan helyezhet el maximális mennyiségű mélyhűtött árut a fagyasztótérben.

1. Vegye ki a fagyasztóból a felszerelés összes elemét. → *Oldal 26*
2. Az élelmiszert közvetlenül a fagyasztótér alján halmozza fel.

12.3 Tippek az élelmiszerek tárolásához a fagyasztótérben

- Az élelmiszereket légmentesen becsomagolva tárolja.
- A lefagyasztandó élelmiszer ne éri hozzá a már lefagyasztotthoz.
- Az élelmiszereket szétterítve tegye a fagyasztótartályokba.

- Tolja be a fagyasztótartályt ütközésig, hogy a levegő akadálytalanul tudjon keringeni a készülékben.

12.4 Tippek friss élelmiszerek lefagyasztásához

- Kizárólag friss és kifogástalan élelmiszert fagyasszon le.
- Élelmiszerek lefagyasztása adagonként.
- Az elkészített ételek a nyersen fagyasztható élelmiszereknél alkalmasabbak a fagyasztásra.
- A zöldségeket fagyasztás előtt mossza meg, aprítsa fel és blansírozza.
- A gyümölcsöket fagyasztás előtt mossza meg, magozza ki és esetleg hámozza meg, adott esetben adjon hozzá cukrot vagy aszkorbinsavoldatot.
- Fagyasztható élelmiszerek pl. a tésztafélék, halak és a tenger gyümölcsei, hús, vad és szárnyas, tojás (héja nélkül), sajt, vaj, túró, készételek és ételmaradékok.
- Nem fagyasztható élelmiszerek pl. a levélsaláták, retek, tojás (héjával), szőlő, nyers alma és körte, joghurt, tejföl, Crème Fraîche és majonéz.

Fagyasztandó termék csomagolása

A csomagolóanyag és a csomagolási mód megfelelő megválasztásával túlnyomórészt megőrizhető a termék minősége, valamint elkerülhető a fagyasztott termék kiszáradása, elszíneződése.

1. Tegye bele az élelmiszert a csomagolásba.
2. Nyomkodja ki a levegőt.
3. A csomagolást légmentesen zárja le, hogy az élelmiszerek ne veszítsék el ízüket, és ne száradjanak ki.

4. A csomagoláson tüntesse fel a tartalmat és a lefagyasztás dátumát.

12.5 Mélyhűtött áru eltarthatósága –18 °C-on

Élelmiszer	Tárolási idő
Hal, kolbász, kész ételek, péksütemények	max. 6 hónap
Szárnyasok, hús	max. 8 hónap
Zöldségek, gyümölcsök	max. 12 hónap

A nyomtatott fagyasztási naptár megadja a maximális tárolási időtartamot hónapokban, folyamatos –18 °C-os hőmérséklet betartása esetén.

12.6 Mélyhűtött áru felolvasztási módszerei



VIGYÁZAT

Egészségkárosodás veszélye!

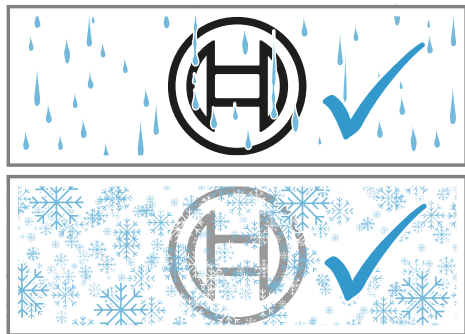
Felolvasztás közben baktériumok szaporodhatnak fel, és a mélyhűtött áru megromolhat.

- ▶ A kiolvadt vagy felolvasztott mélyhűtött árut ne fagyassza vissza.
- ▶ Csak főzve vagy sütve fagyassza le újra.
- ▶ A maximális tárolási időt ezután már ne használja ki teljes egészében.
- A hűtőtérben állati eredetű élelmiszereket olvashat fel, például halat, húst, sajtot, túrot.
- A kenyeret szobahőmérsékleten olvassza ki.
- A mikrohullámú sütőben, a sütőben vagy a főzőfelületen készítse el az azonnal fagyasztandó ételeket.

13 Leolvasztás

13.1 Hűtőtér leolvasztása

Üzem közben a hűtőtér hátsó falán a működésből következően kicsapódó vízcseppek vagy zúzmara rakódik le. A hűtőtér hátfala automatikusan leolvad.



A kicsapódott víz az olvadékvíz-csatornán keresztül a párologtatótálca leeresztőnyílásába távozik, így nem kell letörölni.

A kicsapódott víz lefolyásával és a szagképződés elkerülésével kapcsolatban vegye figyelembe a következő információkat: Tisztítsa meg az olvadékvíz-csatornát és a leeresztőnyílást → *Oldal 25.*

13.2 Fagyasztótér leolvasztása

A teljesen automatikus „NoFrost” rendszernek köszönhetően a fagyasztótéresz fagymentes marad. Leolvasztás nem szükséges.

14 Tisztítás és ápolás

Annak érdekében, hogy készüléke hosszú ideig működőképes maradjon, tisztítsa és ápolja gondosan. A hozzáférhetetlen helyek tisztítását az ügyfélszolgálatnak kell végeznie. Az ügyfélszolgálat által történő tisztítás költséggel járhat.

14.1 A készülék előkészítése a tisztításhoz

1. Kapcsolja ki a készüléket.
→ *Oldal 16*
2. Válassza le a készüléket a hálózatról.
Húzza ki a hálózati csatlakozót vagy kapcsolja ki a biztosítékot a biztosítékszekrényben.
3. Minden élelmiszert vegyen ki a készülékből, és tárolja őket hűvös helyen.
Ha van, helyezzen hűtőakkukat az élelmiszerre.
4. Vegye ki a felszerelés összes elemét és az összes tartozékot a készülékből. → *Oldal 26*

14.2 A gép tisztítása

FIGYELMEZTETÉS Áramütés veszélye!

A behatoló nedvesség áramütést okozhat.

- ▶ A készülék tisztításához ne használjon magasnyomású vagy gőzsugaras tisztítógépet.

A lámpába vagy a kezelőelemekbe kerülő folyadék veszélyes lehet.

- ▶ A mosóvíz nem kerülhet a kezelőelemekbe vagy a világításba.

FIGYELEM!

A nem megfelelő tisztítószer károsíthatja a készülék felületét.

- ▶ Ne használjon kemény súrolópárnát vagy tisztítószivacsot.
- ▶ Ne használjon karcoló vagy súroló tisztítószereket.
- ▶ Ne használjon magas alkoholtartalmú tisztítószert.

Ha a folyadék a leeresztőnyílásba jut, a párologtatótálca túlcordulhat.

- ▶ Ügyeljen arra, hogy a mosogatóvíz ne jusson a leeresztőnyílásba.

Ha a felszerelés részeit és a tartozékokat mosogatógépben tisztítja, akkor ezek elszíneződhetnek vagy deformálódhatnak.

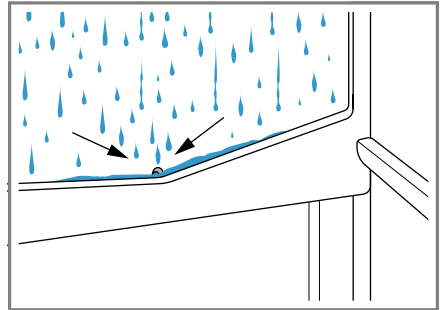
- ▶ Tilos a felszerelés részeit és a tartozékokat mosogatógépben tisztítani.

1. Készítse elő a készüléket a tisztításhoz. → *Oldal 24*
2. A készüléket, a felszerelés elemeit, a tartozékokat és az ajtótmítéseket mosogatókendővel, langyos vízzel és egy kevés pH-semleges mosogatószerrel tisztítsa.
3. Puha, száraz törülőruhával alaposan törölje át.
4. Helyezze be az alkatrészeket és szerelje be a készülék részeit.
5. Csatlakoztassa a készüléket az elektromos hálózatra. → *Oldal 12*
6. Helyezze be az élelmiszereket.

14.3 Tisztítsa meg az olvadékvíz-csatornát és a leeresztőnyílást

Az olvadékvíz-csatornát és a leeresztőnyílást rendszeresen tisztítsa meg, hogy az olvadékvíz lefolyhasson.

1. Vegye ki a gyümölcs- és zöldségtároló rekesz feletti polcot.
→ *Oldal 27*
2. Óvatosan tisztítsa meg az olvadékvíz-csatornát és a leeresztőnyílást egy fültisztító pálcikával vagy hasonlóval.

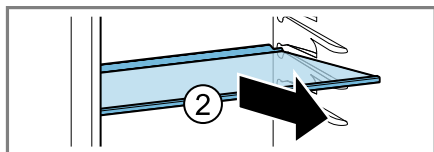
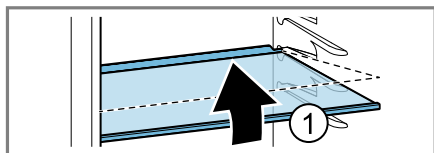


14.4 A felszerelés elemeinek eltávolítása

Ha alaposan meg szeretné tisztítani a felszerelés elemeit, akkor vegye ki ezeket a készülékből.

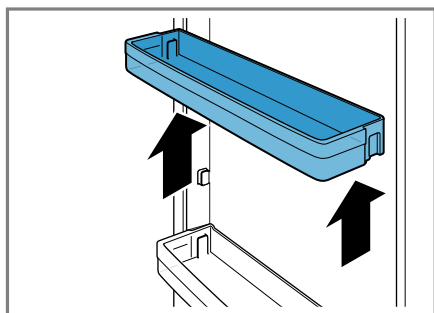
A polc eltávolítása

- ▶ Elöl emelje meg a polcot ①, húzza ki, majd vegye ki ②.



Az ajtópolc eltávolítása

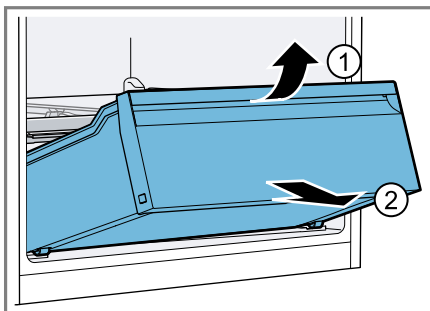
- ▶ Az ajtópolcot emelje meg, majd távolítsa el.



Gyümölcs- és zöldségtároló rekesz kivétele

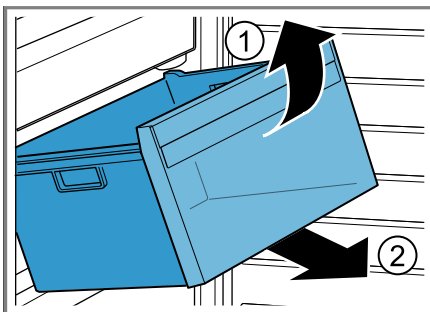
1. Vegye ki a nagy palackokhoz való ajtópolcot. → *Oldal 26*
2. Húzza ki ütközésig a gyümölcs- és zöldségtároló rekeszt.

3. Emelje meg elől a gyümölcs- és zöldségtároló rekeszt ①, és vegye ki ②.



Fagyasztótartály kivétele

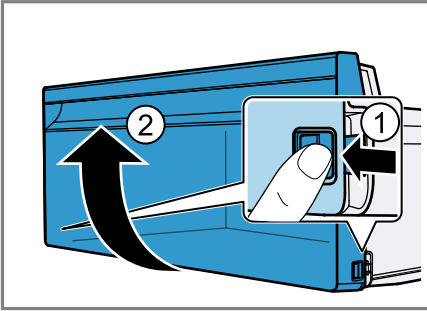
1. Húzza ki a fagyasztótartályt ütközésig.
2. Emelje meg a fagyasztótartály elejét ①, majd vegye ki ②.



Vegye le a rekesz előoldalát

A hatékonyabb tisztítás érdekében leveheti a zöldség- és gyümölcstároló rekesz előoldalát.

- ▶ Nyomja be a rekesz oldalsó kam-póit ①, és a rekesz előoldalát elfor-gatva vegye le a rekeszről ②.



14.5 A készülék alkatrészei-nek kiszzerelése

Ha alaposan meg szeretné tisztítani a készüléket, egyes alkatrészeit kiszze-relheti.

A gyümölcs- és zöldségtároló rekesz feletti polc

A gyümölcs- és zöldségtároló rekesz fedelének alapos tisztításához kiszze-relheti ezeket.

A gyümölcs- és zöldségtároló rekesz feletti polc kiszzerelése

1. Vegye ki a gyümölcs- és zöldség-tároló rekeszt. → *Oldal 26*
2. Vegye ki a zöldségtároló rekesz fe-letti polcot. → *Oldal 26*

A gyümölcs- és zöldségtároló rekesz feletti polc beszerelése

- ▶ Helyezze be a gyümölcs- és zöld-ségtároló rekesz feletti polcot.

15 Zavarok elhárítása

A készüléken fellépő kisebb zavarokat saját maga is elháríthatja. Tanulmányozza a zavarelhárításról szóló információkat, mielőtt a vevőszolgálathoz fordulna. Ily módon elkerüli a felesleges költségeket.

FIGYELMEZTETÉS Aramütés veszélye!

A szakszerűtlen javítás veszélyes.

- ▶ A készüléket csak szakképzett személyek javíthatják.
- ▶ A készülék javításához csak eredeti pótalkatrészeket szabad használni.
- ▶ Ha a készülék hálózati csatlakozóvezetéke vagy a készülék vezetéke megsérül, egyedi hálózati csatlakozóvezetésekre vagy egyedi készülékvezetésekre kell kicserélni, amely a gyártónál vagy vevőszolgálatánál kapható.

Hiba	Ok és hibaelhárítás
A készülék nem hűt, a kijelzők és a világítás világítanak.	<p>A kiállítási mód be van kapcsolva.</p> <ol style="list-style-type: none"> 1. A készüléket válassza le a hálózatról. Húzza ki a hálózati csatlakozót vagy kapcsolja ki a biztosítékot a biztosítékszekrényben. 2. Várjon 2 percig. 3. Csatlakoztassa újra a készüléket. → <i>Oldal 12</i> 4. Tartsa lenyomva az super (hűtőtér) elemet, amíg 4 hangjelzés nem hallható. 5. Kis idő múlva ellenőrizze a készülék hűtését.
A LED-világítás nem működik.	<p>Különböző okok lehetségesek.</p> <ul style="list-style-type: none"> ▶ Hívja a vevőszolgálatot. <p>A vevőszolgálat számát a mellékelt vevőszolgálati jegyzékben találja.</p>
Home Connect nem működik megfelelően.	<p>Különböző okok lehetségesek.</p> <ul style="list-style-type: none"> ▶ Keresse fel a www.home-connect.com webhelyet.
Figyelmeztető hangjelzés hallatszik, villog a beállított hőmérséklet (hűtőtér) és a "alarm".	<p>A hűtőtér ajtaja nyitva van.</p> <ul style="list-style-type: none"> ▶ Csukja be a hűtőtér ajtaját.
Figyelmeztető hangjelzés hallatszik, villog a beállított hőmérséklet (fagyasztótér) és a "alarm".	<p>Különböző okok lehetségesek.</p> <ul style="list-style-type: none"> ▶ Nyomja meg az alarm gombot. ✓ A riasztás kikapcsol. <p>A fagyasztótér ajtaja nyitva van.</p> <ul style="list-style-type: none"> ▶ Csukja be a fagyasztótér ajtaját. <p>A külső szellőzőnyílások le vannak takarva.</p> <ul style="list-style-type: none"> ▶ Távoítsa el az akadályokat a külső szellőzőnyílásokról.

Hiba	Ok és hibaelhárítás
Figyelmeztető hangjelzés hallatszik, villog a beállított hőmérséklet (fagyasztótér) és a "alarm".	Nagyobb mennyiségű friss élelmiszert helyeztek be. <ul style="list-style-type: none"> ▶ Ne lépje túl a fagyasztási kapacitást. <ul style="list-style-type: none"> → "Fagyasztási teljesítmény", Oldal 22
A hőmérséklet nagyon eltér a beállítástól.	Különböző okok lehetségesek. <ol style="list-style-type: none"> 1. Kapcsolja ki a készüléket. → Oldal 16 2. Kapcsolja be újra a készüléket kb. 5 perc elteltével. → Oldal 16 <ul style="list-style-type: none"> - Ha a hőmérséklet túl magas, akkor néhány óra múlva ellenőrizze újra a hőmérsékletet. - Ha a hőmérséklet túl alacsony, akkor másnap ellenőrizze újra a hőmérsékletet.
A hűtőtér alja nedves.	Az olvadékvíz-csatorna vagy a leeresztőnyílás eldugult. <ul style="list-style-type: none"> ▶ Tisztítsa meg az olvadékvíz-csatornát és a leeresztőnyílást. → Oldal 25
A készülék morog, bugyborékol, zúg, gurgulázik, kattog vagy recseg.	Nem hiba. Egy motor jár, pl. hűtőaggregát, ventilátor. Hűtőközeg folyik át a csöveken. A motor, a kapcsolók vagy a mágnesszelepek be- vagy kikapcsolnak. Automatikus leolvasztás történik. Nincs tennivaló.
A készülék zajokat bocsát ki.	A felszerelés elemei billegnek vagy megszorulnak. <ul style="list-style-type: none"> ▶ Ellenőrizze a felszerelés kivehető elemeit, és esetleg tegye be őket újra. <hr/> A palackok vagy az edények összeérnek. <ul style="list-style-type: none"> ▶ A palackokat vagy edényeket kissé tolja el egymástól. <hr/> A Szupererős fagyasztás be van kapcsolva. Nincs tennivaló.

15.1 Áramkimaradás

Áramkimaradás esetén csökken a hőmérséklet a készülékben, így a fagyasztott élelmiszerek eltarthatósági ideje és minősége is romlik. Készülékéhez tartozó weboldalunkon megtalálja a fagyasztott áruk tárolási idejét üzemzavar esetén.

Megjegyzések

- A készüléket áramkimaradás esetén lehetőleg ritkán nyissa ki, és ne helyezzen bele további élelmiszereket.
- Az áramkimaradás elmúltával azonnal ellenőrizze az élelmiszerek minőségét.
 - Az 5 °C-nál magasabb hőmérsékletű élelmiszereket dobja ki.
 - A kissé kiolvadt fagyasztott élelmiszereket főzze vagy süsse meg, és vagy fogyassza el, vagy fagyassza le készen újra.

16 Tárolás és ártalmatlanítás

16.1 A készülék üzemem kívül helyezése

1. Kapcsolja ki a készüléket.
→ Oldal 16
2. Válassza le a készüléket a hálózatról.
Húzza ki a hálózati csatlakozót vagy kapcsolja ki a biztosítékot a biztosítószekrényben.
3. Vegye ki az összes élelmiszert.
4. Tisztítsa meg a készüléket.
→ Oldal 24
5. A belső tér szellőzésének biztosítására hagyja nyitva a készüléket.

16.2 A régi készülék ártalmatlanítása

A környezetkímélő ártalmatlanításnak köszönhetően az értékes nyersanyagok újra felhasználhatók.

FIGYELMEZTETÉS Egészségkárosodás veszélye!

A gyermekek bezárhatják magukat a készülékbe és életveszélybe kerülhetnek.

- ▶ A polcokat, tartókat ne vegye ki a készülékből, hogy a gyermekeknek megnehezítse a bemászást.
- ▶ Gyermekeket ne engedjen az elhasznált készülék közelébe.

FIGYELMEZTETÉS Tűzveszély!

A csövek sérülése esetén gyúlékony hűtőközeg és egészségre káros gázok léphetnek ki, illetve gyulladhatnak meg.

- ▶ Ne rongálja meg a hűtőközegkör csöveit és a szigetelést.
1. Húzza ki a hálózati csatlakozóvezeték dugóját.
 2. Vágja el a hálózati csatlakozóvezetékét.
 3. Környezetkímélő módon ártalmatlanítsa a készüléket.

Az aktuális ártalmatlanítási lehetőségekről a szakkereskedőnél, ill. a települési közigazgatásnál vagy önkormányzatnál tájékozódhat.



Ez a készülék az elhasznált villamosági és elektronikai készülékekről szóló 2012/19/EU irányelvnek megfelelő jelölést kapott.

Ez az irányelv a már nem használt készülékek visszavételének és hasz-

nosításának EU-szerte
érvényes kereteit hatá-
rozza meg.

17 Vevőszolgálat

A megfelelő környezetbarát tervezésről szóló rendelet szerint a működés szempontjából releváns eredeti pótalkatrészeket készülékének az Európai Gazdasági Térségben való forgalomba hozatalától számítva legalább 10 évig beszerezheti vevőszolgálatunknál.

Megjegyzés: A vevőszolgálat tevékenysége a gyártó helyben érvényes garanciális feltételeinek keretében ingyenes. A garancia minimális időtartama (a gyártó által magánfogyasztóknak nyújtott garancia) az Európai Gazdasági Térségben 2 év az érvényes helyi garanciális feltételeknek megfelelően. A garanciális feltételek nem érintik az Önt a helyi törvények szerint megillető egyéb jogokat vagy igényeket.

Az Ön országában érvényes garanciaidőről és garanciális feltételekről vevőszolgálatunktól, kereskedőjétől vagy weboldalunkról szerezhet részletes információkat.

Ha a vevőszolgálatához fordul, tartsa kéznél készüléke termékszámát (E-Nr.), gyártási számát (FD) és sorszámát (Z-Nr.).

A vevőszolgálat elérhetőségét megtalálja a vevőszolgálatok mellékelt jegyzékében vagy a weboldalunkon.

17.1 Termékszám (E-Nr.), gyártási szám (FD) és sorszám (Z-Nr.)

A termékszámot (E-Nr.), a gyártási számot (FD) és a sorszámot (Z-Nr.) a készülék típus tábláján találja.

→ "Készülék", Ábra 1/4, Oldal 14
Készüléke adatait és a vevőszolgálat telefonszámát gyorsan megtalálja, ha feljegyzi magának az adatokat.

18 Műszaki adatok

A hűtőközeg, a hasznos térfogat és további műszaki adatok az adattáblán találhatóak.

→ "Készülék", Ábra 1/4, Oldal 14
Ez a termék E energiahatékonysági osztályú fényforrást tartalmaz. A fényforrás pótalkatrészként rendelkezésre áll, és csak megfelelően képzett szakszemélyzet cserélheti ki.

A modellre vonatkozó további információk az interneten a <https://eprel.ec.europa.eu/>¹ címen találhatóak. Ez az internetcím az Európai Unió hivatalos termékadatbankjára, az EPREL-re mutat. Kérjük, ott kövesse a modellkereséshez megjelenő utasításokat. A modell azonosítója az adattáblán található termékszám (E-Nr.) perjel előtti része. Másik megoldásként a modellazonosítót megtalálja az EU-energiacímke első sorában is.

¹ Csak az Európai Gazdasági Térség országai számára érvényes

18.1 Információk a szabad és a nyílt forráskódú szoftverekről

Ez a termék olyan szoftverelemeket tartalmaz, amelyeket a szerzői jogok tulajdonosai szabad vagy nyílt forráskódú szoftverként engedélyeztek.

A megfelelő licencinformációkat a háztartási készülék tárolja. A megfelelő licencinformációkhoz a Home Connect alkalmazáson keresztül is hozzáférhet: „Profil -> Jogai információk -> Licencinformációk”.¹ A licencinformációk a márkatermék weboldaláról letölthetők. (Kérjük, keresse meg a termékek weboldalán készülékmodelljét és további dokumentumokat.) Alternatív megoldásként a megfelelő információkért használja az ossrequest@bshg.com vagy a BSH Hausgeräte GmbH, Carl-Wery-Str. 34, D-81739 München címet.

A forráskód kérésre rendelkezésre áll.

Kérjük, kérését küldje az ossrequest@bshg.com vagy a BSH Hausgeräte GmbH, Carl-Wery-Str. 34, D-81739 München címre.

Tárgy: „OSSREQUEST“

Kérése feldolgozásának költségeit Önnek kell viselnie. Ez az ajánlat a vásárlás napjától számított három évig, ill. legalább arra az időszakra érvényes, amelyben támogatást és pótalkatrészeket kínálunk az adott készülékhez.

19 Megfelelőségi nyilatkozat

A BSH Hausgeräte GmbH ezennel kijelenti, hogy a Home Connect funkcióval ellátott készülék a(z) 2014/53/EU irányelvben foglalt alapvető követelményeknek és további vonatkozó rendelkezéseknek megfelel.

A részletes RED megfelelőségi nyilatkozatot megtalálja az interneten a www.bosch-home.com webhelyen, készüléke termékoldalán a kiegészítő dokumentumok között.



2,4 GHz-es sáv (2400–2483,5 MHz):
max. 100 mW

5 GHz-es sáv (5150–5350 MHz +
5470–5725 MHz): max. 150 mW

	BE	BG	CZ	DK	DE	EE	IE	EL	ES
	FR	HR	IT	CY	LI	LV	LT	LU	HU
	MT	NL	AT	PL	PT	RO	SI	SK	FI
	SE	NO	CH	TR	IS	UK (NI)			

5 GHz-es WLAN (Wi-Fi): Csak beltéri használatra.

AL	BA	MD	ME	MK	RS	UK	UA
----	----	----	----	----	----	----	----

5 GHz-es WLAN (Wi-Fi): Csak beltéri használatra.

¹ A készülék kivitelétől függően



Thank you for buying a Bosch Home Appliance!

Register your new device on MyBosch now and profit directly from:

- **Expert tips & tricks for your appliance**
- **Warranty extension options**
- **Discounts for accessories & spare-parts**
- **Digital manual and all appliance data at hand**
- **Easy access to Bosch Home Appliances Service**

Free and easy registration – also on mobile phones:

www.bosch-home.com/welcome

BOSCH
HOME APPLIANCES
SERVICE

Looking for help? You'll find it here.

Expert advice for your Bosch home appliances, help with problems or a repair from Bosch experts.

Find out everything about the many ways Bosch can support you:

www.bosch-home.com/service

Contact data of all countries are listed in the attached service directory.

BSH Hausgeräte GmbH

Carl-Wery-Straße 34
81739 München, GERMANY
www.bosch-home.com

A Bosch Company



9001887456 (040308) 0

hu