

# SENCOR®

SRV 6450BK  
SRV 6485BK



ROBOTPORSZÍVÓ  
Az eredeti útmutató fordítása

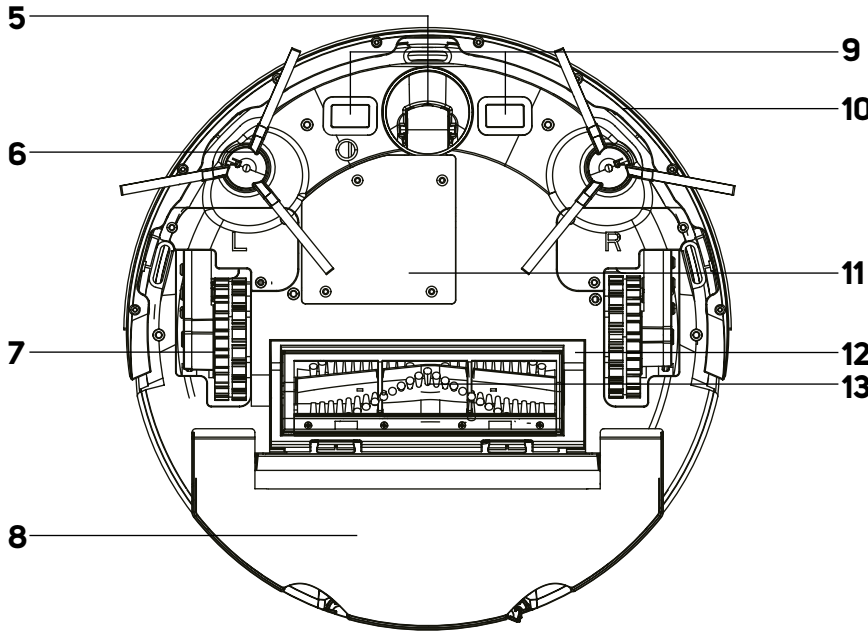
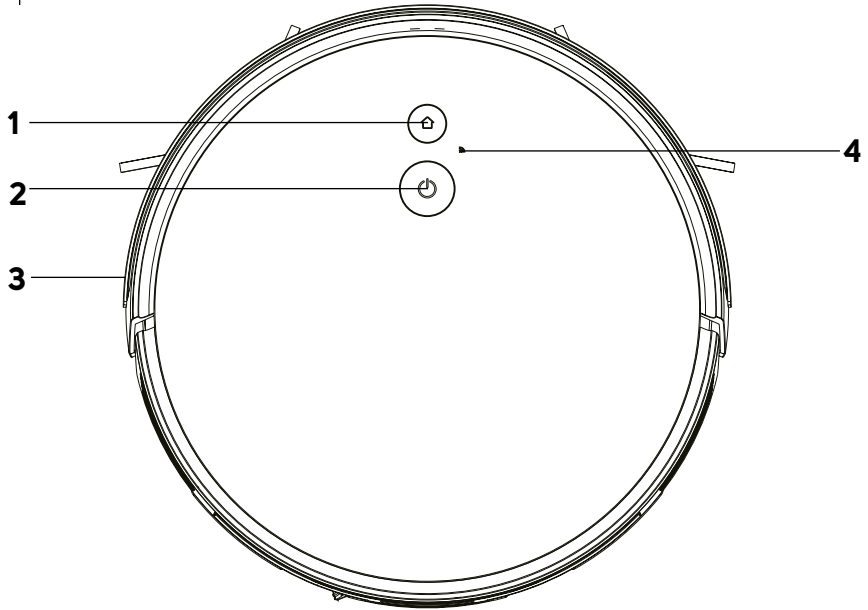


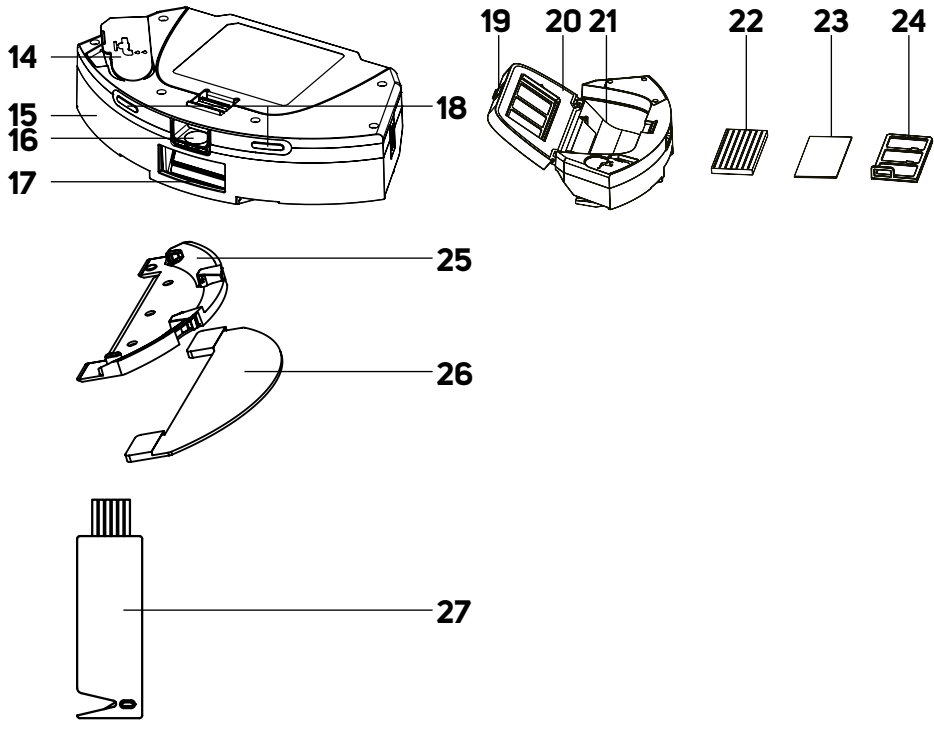
**SENCOR®**

**SRV 6450BK**  
**SRV 6485BK**

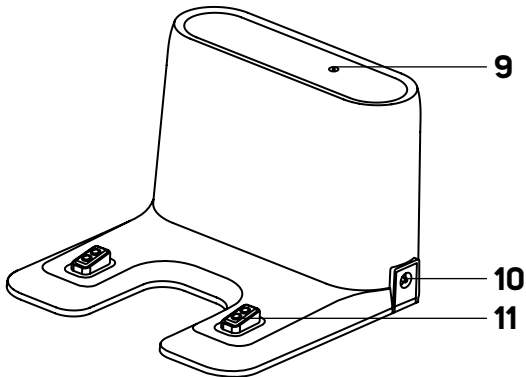
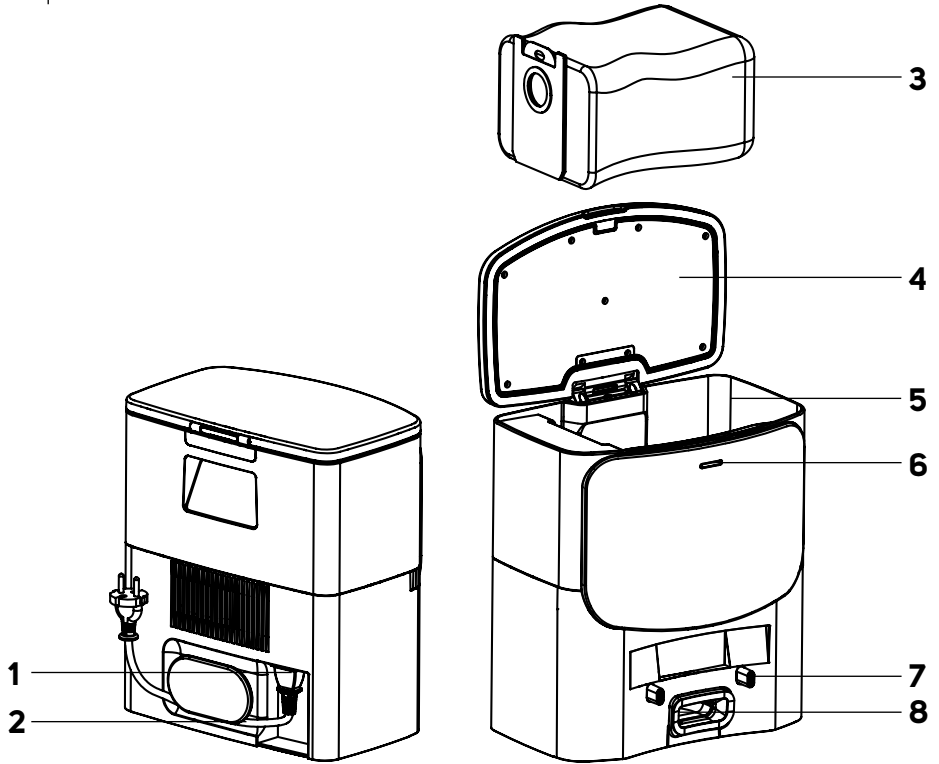


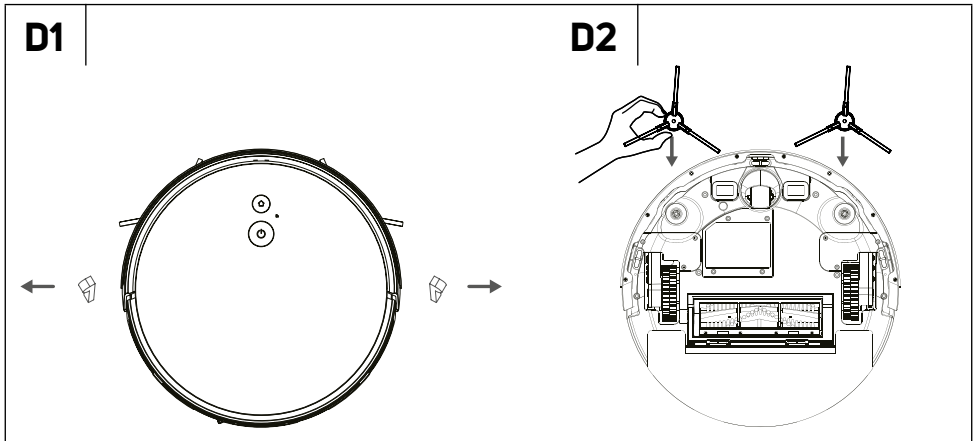
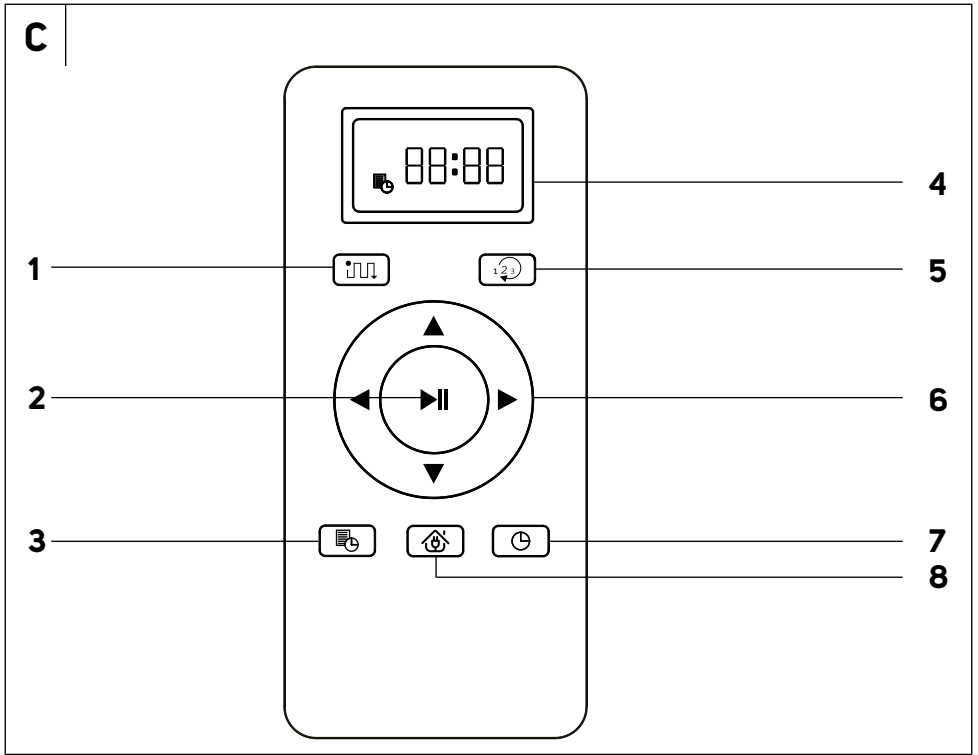
**A**

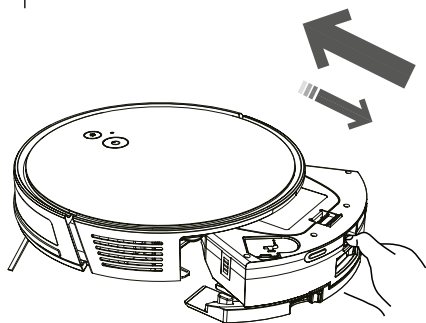
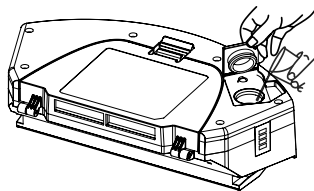
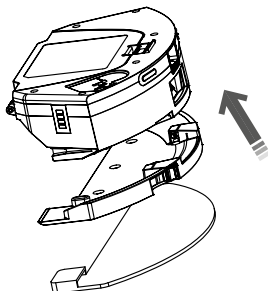
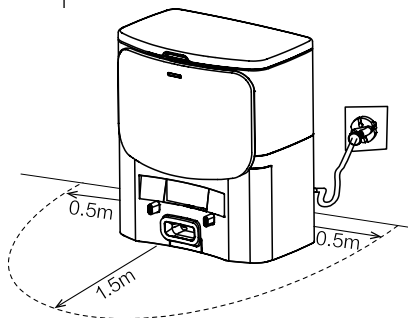
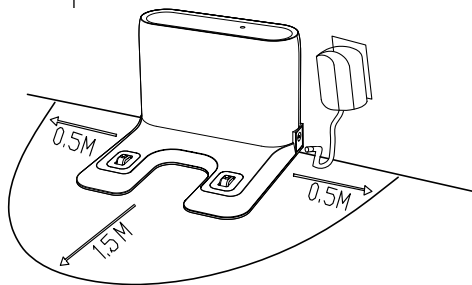


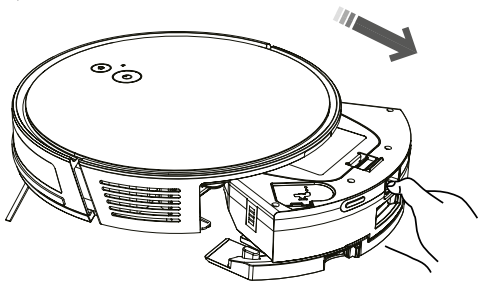
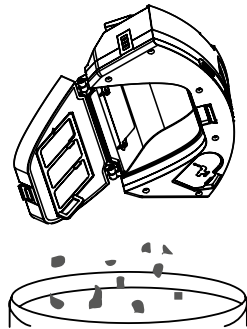
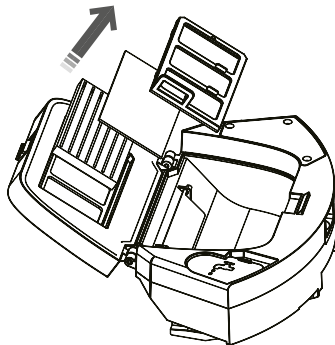
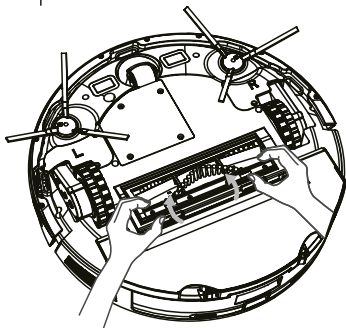
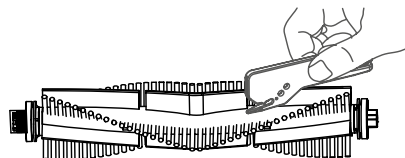


**B**



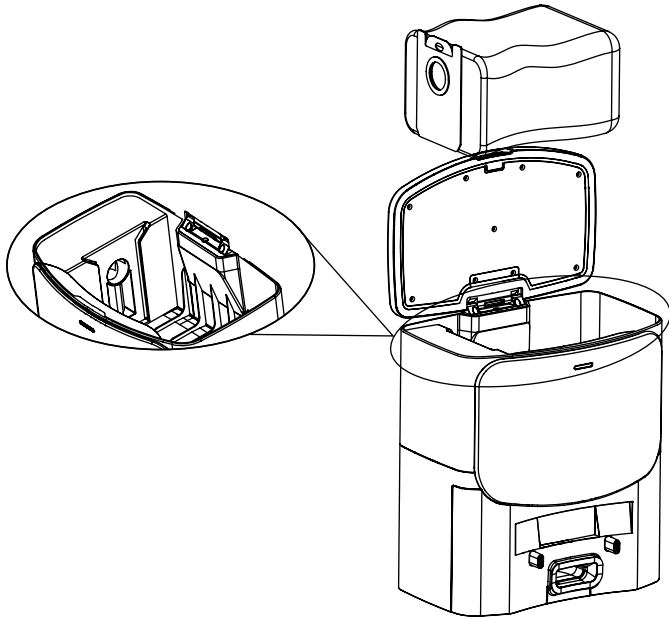


**E1****E2****E3****F1****F2**

**G1****G2****G3****H1****H2**



1



## Fontos biztonsági előírások

### **OLVASSA EL FIGYELMESEN ÉS A KÉSŐBBI FELHASZNÁLÁSOKHOZ IS ŐRIZZE MEG!**

- A készüléket 8 évnél idősebb gyerekek, idős, testi és szellemi fogyatékos személyek, illetve a készülék használatát nem ismerő és hasonló készülék üzemeltetéseinek a tapasztalataival nem rendelkező személyek csak a készülék használati utasítását ismerő és a készülék használatáért felelősséget vállaló személy felügyelete mellett használhatják.
- A termék nem játék, azzal gyerekek nem játszhatnak. A terméket gyerekek csak felnőtt személy felügyelete mellett tisztíthatják.
- A sérült hálózati vezetéket csak szakszerviz, vagy villanyszerelő szakember cserélheti ki. Ellenkező esetben áramütés érheti. Ha a hálózati vezeték vagy a csatlakozódugó, illetve a töltőegység (porgyűjtő állomás) sérült, akkor ezeket használni tilos.
- A tisztítás megkezdése előtt a robotporszívót válassza le az elektromos hálózatról és kapcsolja le a készülék főkapcsolóját.
- A robotporszívót csak a mellékelt porgyűjtő állomással (SRV 6485BK) vagy a mellékelt töltőegységgel (SRV 6450BK) szabad használni.



## FIGYELMEZTETÉS!

A töltőegységet és porgyűjtő állomást csak ehhez a robotporszívóhoz lehet használni, más készülékhez nem.

A töltőegység vagy a porgyűjtő állomás hálózati vezetékét csak földelt aljzathoz csatlakoztassa.

### Elektromos biztonság

- A töltőegységet (porgyűjtő állomást) csak a típuscímkén feltüntetett tápfeszültségnek megfelelő elektromos hálózathoz szabad csatlakoztatni.
- A készüléket csak szabályszerűen leföldelt aljzathoz csatlakoztassa. Ne használjon hosszabbító vezetéket.
- A hálózati vezetéket ne húzza ki a fali aljzathoz a vezetéknél fogva. A hálózati vezeték vagy a fali aljzat megsérülhet. Ehhez a művelethez a csatlakozódugót fogja meg.
- A hálózati vezetéket ne tegye éles tárgyakra. A hálózati vezeték nem lóghat le az asztalról, és nem érhet hozzá forró tárgyakra.
- A hálózati vezetéket tartsa száraz állapotban.
- A hálózati vezetéket nem szabad nedves és vizes kézzel a fali aljzathoz csatlakoztatni (vagy onnan kihúzni).
- A robotporszívó elektronikus alkatrészeit és az akkumulátort tároló részeket ne nyissa ki. A készülék és tartozékai nem tartalmaznak olyan alkatrészeket, amelyeket a felhasználó is kicserélhet. A készülék és tartozékai szervizelését bízza a márkaszervizre.
- A robotporszívót és a töltőegységet/porgyűjtő állomást folyó víz alatt tisztítani, vagy vízbe mártani tilos! Ellenkező esetben áramütés érheti.
- Ha a robotporszívó nem működik megfelelő módon, leesett, megsérült, vagy vízbe esett, akkor azt ne használja.
- Ne próbálja megjavítani a meghibásodott porszívót, illetve azon ne hajtson végre átalakításokat, ellenkező esetben áramütés érheti. A készülék minden javítását bízza a legközelebbi márkaszervizre. A robotporszívó megbontása vagy szakszerűlen javítása esetén a garancia érvényét veszti.
- A tisztítás megkezdése előtt a robotporszívót válassza le az elektromos hálózatról és kapcsolja le a készülék főkapcsolóját.

### Biztonságos használat



- A robotporszívót háztartásokban, irodákban és más hasonló helyiségekben lehet használni. A készüléket ne használja ipari környezetben vagy szabadban.
- A robotporszívóval vízet felszívni nem lehet, ezért a robotporszívót nedves és vizes padlókon, pl. mosodákban, fürdőszobában vagy medence környékén használni tilos. A robotporszívóba kerülő víz az elektronikát tönkreteszi.
- A robotporszívót ne használja:
  - füstölő cigareta, égő vagy gyúlékony tárgyak, gyufa vagy forró hamu;
  - víz és más folyadékok;
  - éles és hegyes tárgyak (forgács, cserép, tű, gombostű stb.);
  - liszt, cement, vakolat vagy más építőanyagok;
  - nagyobb papírlapok vagy műanyag zacskók porszívózásához.
- A robotporszívót ne tegye forró helyre, nyílt láng vagy más hőforrások közelébe, valamint napsütötte helyre.
- A robotporszívót ne használja, kicsi és emelt felületeken (pl. asztal, szekrény stb.). A kis felületeken a készülék nem tud manőverezni (le fog esni).
- A készülékhez csak az eredeti, illetve a gyártó által ajánlott tartozékokat használja.
- A robotporszívó bekapcsolása előtt ellenőrizze le, hogy a porgyűjtő edénybe van-e szerelve a bemeneti szűrő.
- A robotporszívó bekapcsolása előtt a takarított helyiség ajtajait zárja be. A padlóról távolítsa el minden idegen tárgyat (ruhát, papírt, játékokat, törékeny tárgyakat, vezetékeket stb.), amelyeket a robotporszívó beszívhat, feltekerhet vagy feldönthet. A padlóig érő függőnyt hajtja fel és rögzítse úgy, hogy a porszívó azt ne tudja beszívni.
- A robotporszívóra ne tegyen rá tárgyakat, a készülékre ne üljön rá és ne álljon fel.
- Gyerekeket és háziállatokat a használatban lévő robotporszívó közelébe engedni tilos!
- Ügyeljen arra, hogy porszívózás közben a szívó- és fűvnyílás, valamint a levegő útja ne legyen blokkolva és letakarva. Ellenkező esetben a készülék meghibásodhat.
- A tisztítást és a karbantartást a jelen útmutatóban leírtak szerint hajtja végre.

# HU Robotporszívó

## Használati útmutató

- Köszönjük, hogy megvásárolta a SENCOR márka termékét. Hisszük azt, hogy meglelégedéssel fogja használni a termékünket!
- A készülék első használatba vétele előtt olvassa el a használati útmutatót, akkor is, ha hasonló készülékek használatát már ismeri. A készüléket a jelen használati útmutatóban leírtak szerint használja. A használati útmutatót őrizze meg, később is szüksége lehet rá. Ha a készüléket eladja vagy kölcsönadja, akkor a készülékkel együtt a jelen használati útmutatót is adja át. Legalább a termékhiba felelősség (illetve garancia) időtartama alatt javasoljuk az eredeti csomagolás (kartondoboz és egyéb csomagolóanyagok), a pénztári bizonylat, a termékhiba felelősségre vonatkozó gyártói nyilatkozat vagy a garancialevél megőrzését. Javasoljuk, hogy szállítás esetén a készüléket az eredeti dobozába csomagolja vissza.
- A készüléket vegye ki a csomagolásból, és addig ne dobja ki a csomagolóanyagot, amíg minden tartozékot és alkatrészt meg nem talál.

### A PORSZÍVÓ ÉS TARTOZÉKAI

- A1**  gomb a robotporszívó porgyújtó állomásba / töltőegységbe küldéséhez
- A2**  gomb (be és kikapcsolás / automatikus takarítás indítás)
- A3** Irány szenzorok
- A4** Wi-Fi gomb
- A5** Leesés ellen védő szenzor
- A6** Oldalsó forgókefe
- A7** Kerek
- A8** 2 az 1-ben kombinált tartály (porgyújtó és víztartály)
- A9** Töltő érintkezők
- A10** Első önbeálló kerék
- A11** Akkumulátor (a fedél alatt)
- A12** Forgókefe fedél
- A13** Fő forgókefe
- A14** Víztartály fedél
- A15** Víztartály
- A16** Gomb a 2 az 1-ben tartály kivételéhez
- A17** Levégő kivezető nyílás
- A18** Töltő érintkezők
- A19** Porgyújtó edény retesz
- A20** Porgyújtó edény fedél
- A21** Porgyújtó edény
- A22** Durva szűrő
- A23** Szivacs szűrő
- A24** HEPA szűrő
- A25** Moptartó
- A26** Mop törőruha
- A27** Tisztító kefe




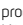


### A TÖLTŐEGYSÉG (PORGYÚJTÓ ÁLLOMÁS) RÉSZEI

- B1** Tápkábel csatlakozó aljzat
- B2** Hálózati vezeték tároló
- B3** Porzsák
- B4** Porgyújtó állomás fedél
- B5** Porzsák kamra
- B6** Kijelző lámpa
- B7** Töltő érintkezők
- B8** Szívónyílás

### A TÖLTŐEGYSÉG RÉSZEI

- B9** Kijelző
- B10** Tápkábel csatlakozó aljzat
- B11** Töltő érintkezők

### A TÁVIRÁNYÍTÓ RÉSZEI

- C1**  gomb az automatikus takarítás indításához
- C2**  gomb, a takarítás indításához / megszakításához
- C3**  gomb, a takarítás programozásához
- C4** Kijelző
- C5**  gomb a takarítási üzemmód kiválasztásához
- C6** Iránygombok (előre/hátra/balra/jobbra) a porszívó mozgatásához
- C7**  gomb az óra beállításához
- C8**  gomb a robotporszívó porgyújtó állomásba / töltőegységbe küldéséhez

### A SRV 6485BK TÍPUS CSOMAGOLÁSÁNAK A TARTALMA

Robotporszívó  
Porgyújtó állomás  
Távírányító  
Mop tartó  
Mop törőruha (3 db)  
HEPA szűrő (2 db: 1 db a porszívóba szerelve; 1 db pótló HEPA szűrő)  
Oldalsó forgókefe (4 db: 2 db a porszívóba szerelve; 2 db pótló oldalsó kefe)  
Porzsák (3 db)  
Tisztító kefe  
AAA típusú ceruzaelem (2 db)

### A SRV 6450BK TÍPUS CSOMAGOLÁSÁNAK A TARTALMA

Robotporszívó  
Töltőegység  
Távírányító  
Mop tartó  
Mop törőruha (3 db)  
HEPA szűrő (2 db: 1 db a porszívóba szerelve; 1 db pótló HEPA szűrő)  
Oldalsó forgókefe (4 db: 2 db a porszívóba szerelve; 2 db pótló oldalsó kefe)  
Tisztító kefe  
AAA típusú ceruzaelem (2 db)



#### Megjegyzés:

A SRV 6450BK típusúhoz külön lehet megvásárolni a porgyújtó állomást. A porgyújtó állomás típusjel: SRX 0030. További információkért forduljon az eladóhoz.

### A ROBOTPORSZÍVÓ RENDELTEZÉSE ÉS TULAJDONSÁGAI

- A robotporszívót különböző kemény padlótipusok (fa, parketta, laminát, kerámia vagy kő járólappal, PVC stb.) és alacsony szálú szőnyegeket takarításához lehet használni. A takarítás közben a porszívó különböző útvonalakon járja be a helyiséget, az optimális takarítás érdekében.
- A fő forgókefe hatékonyan összegyűjti a hajszálakat, állati szőröket, bolyhokat stb. Az oldalsó forgókefék a nehezebben elérhető helyekről (sarkokból, bútor lábak körül, fal mellett stb.) is kikapcsolhat, a szennyeződések és port. A hajlott gumiabroncs kerek védik az érzékenyebb felületeket, és akár 1,6 cm magas akadályokat is le tudnak küzdeni, valamint 2 cm magas szálakat tartalmazó szőnyegen is biztosítják a készülék mozgását.
- A rugózott ütköző a porszívót fékezve vezeti neki az akadálynak, így hatékonyan kitakarítja az akadály melletti padlót is. Az első ütközőbe épített infravörös érzékelő meggátolja a robotporszívó akadályokba ütközését. A robotporszívó aljába épített érzékelő megvédi a porszívót a lépcsőkön való leeséstől.
- A robotporszívót a mellékelt távirányítóval kényelmesen lehet működtetni. A távirányítóval a készülék be- és kikapcsolható, bekapcsolható az automatikus takarítás üzemmód, kiválasztható a takarítási üzemmód, illetve a robotporszívót a töltőegységbe (porgyújtó állomásba) is lehet küldeni.
- A robotporszívó rendelkezik úgynevezett GYRO MAPPING (térleltetés) funkcióval, amely feltérképezi a helyiség geometriáját, így hatékonyabban tud takarítani.

### A ROBOTPORSZÍVÓ TAKARÍTÁSI ÜZEMMÓDJAI

#### Automatikus takarítási mód

A robotporszívó a lehető legnagyobb területet hatékonyan kitakarítja a helyiségben, majd visszatér a töltőegységbe (porgyújtó állomásba).

## Helyi takarítás üzemmód

Ezt az üzemmódot konkrét hely takarításához lehet használni. Annak a helyiségnek az ajtajait, ahol a robotporszívó takarítani fog, csukja be. Ha a helyiségben nincs töltőegység (porgyújtó állomás), akkor a robotporszívó a takarítás befejezése után a kiindulási helyre tér vissza.

## Fal menti takarítás

A robotporszívó hatékonyan takarít a falak mentén és más fix akadályok körül, majd visszatér a töltőegységbe (porgyújtó állomásba).

## Kézi takarítási mód

Az iránygombok nyomogatásával a robotporszívót előre/hátra/jobbra és balra lehet mozgatni, a kívánt terület kitarításához.



### Megjegyzés:

ha a takarítás valamilyen oknál fogva megszakad (pl. a robotporszívó áthelyezi), akkor a robotporszívó előlről kezdje a takarítást. Ez normális jelenség.



### Megjegyzés:

A robotporszívó használatba vétele előtt ellenőrizze le az akkumulátor töltöttségét, valamint a takarítás helyén a padlóról távolítsa el az idegen tárgyakat, valamint a vezetőket.



## Megjegyzés:

A padlótrőréshez csak tiszta vizet használjon.  
A tisztítószerek habot képeznek, meggátolják a víz csepegését a törőruhára, illetve csíkokat hagynának a padlón a száradás után.

3. A mop tartóra (**E3**. ábra) szerelje fel a törőruhát. A törőruhát a felszerelés előtt enyhén nedvesítse be. Így meggyorsítható a mop beindulása a padlótrőréshez.
4. A mop tartót alulról szerelje a tartályra. A mop tartót kattanásig finoman nyomja be. A kattanás a megfelelő rögzítést jelzi ki.
5. A porgyújtó edény visszaszerelésekor a fedél felül legyen, a levegő kivezető nyílás pedig kifelé nézzen (**E1**. ábra). Az edényt kattanásig finoman nyomja be. A kattanás a megfelelő rögzítést jelzi ki.



### Figyelmeztetés!

A robotporszívót csak sima és kemény padlókön használja padlótrőréshez (szőnyegen, lábtörőn stb. nem). Szőnyeg takarítása előtt a mop tartót és a mop törőruhát a porszívóról kell lepertartani.

## A TÖLTŐEGYSÉG/PORGYÚJTÓ ÁLLOMÁS ELHELYEZÉSE ÉS BEKÖTÉSE

A töltőegység (porgyújtó állomás) a robotporszívó akkumulátorának az automatikus feltöltését szolgálja. A töltőegységet (porgyújtó állomást) úgy kell elhelyezni, hogy azt a robotporszívó könnyen meg tudja közelíteni. A töltőegységet/porgyújtó állomást a fal mellé, kemény, vízszintes és száraz padlóra, egy fali aljzat közelébe helyezze le (lásd az **F1**. ábrát (porgyújtó állomás) vagy az **F2**. ábrát (töltőegység). Ügyeljen arra, hogy jobbra és balra 0,5 m, a töltőegység előtt 1,5 méter távolságban ne legyen semmilyen akadály vagy lépcső, amely meggátolná a robotporszívó visszatérését és beparcolását a töltőállványba/porgyújtó állomásba. A töltőegységben található aljzathoz csatlakoztassa a hálózati adapter vezetékét, majd az adaptert dugja a fali aljzatba. A porgyújtó állomás vezetékét dugja a fali aljzatba. Az adapter vezetékét (hálózati vezetékét) úgy helyezze el, hogy azt a robotporszívó forgókeféi ne tudják behúzni. Ha a robotporszívót hosszabb ideig nem fogja használni, akkor a töltőegységet (porgyújtó állomást) válassza le az elektromos hálózatról és a töltőegységet (porgyújtó állomást) tiszta, hűvös és száraz helyen tárolja.

## A ROBOTPORSZÍVÓ ELŐKÉSZÍTÉSE A HASZNÁLATHOZ

A robotporszívót és tartozékait vegye ki a csomagolásából. Ellenőrizze le, hogy minden alkatrészt kivett-e a csomagolásból.

Ellenőrizze le a készüléket és a tartozékokat, azokon sérülés nem lehet.

A robotporszívóról és a tartozékokról távolítsa el a védőfilókat és a reklámcímkeket, valamint a robotporszívó két oldalán található védőszalagokat is (lásd a **D1**. ábrát).

### Az oldalsó forgókefék felszerelése

Az oldalsó forgókefe sima padlón használható. A forgókefe a sarkokból és a fal mellől is kisöpri a szennyeződéseket, biztosítja a hatékony takarítást a falak mentén és a bútorok körül is.

A robotporszívót az aljával felfelé helyezze le. A forgókeféket húzza rá pontosan, és erővel nyomja rá a jelölésüknek megfelelő tengelyekre (lásd a **D2**. ábrát). Ügyeljen arra, hogy a keféket a **L** és a **R** jeleknél megfelelően szerelje fel a tengelyekre. A robotporszívót fordítsa üzemi helyzetbe.

Ha a robotporszívót olyan helyiségben használja ahol szőnyeg található, akkor a forgókeféket szerelje le a porszívóról. A szétszerelést fordított sorrendben hajtsa végre.

## 2 AZ 1-BEN KOMBINÁLT TARTÁLY (PORGYÚJTÓ ÉS VÍZTARTÁLY)

A kombinált tartály lehetővé teszi, hogy a készülék egyidejűleg tudjon porszívózni és padlót törölni (nedves moppal). A porszívó előbb felporszívózza a padlóról a port, majd a mop megtölti a padlót.

A padlótrőréshez a tartályba vizet kell tölteni, valamint fel kell szerelni a mop tartót és a mopot is.

### A robotporszívó használata csak porszívózáshoz

1. Ha a robotporszívót csak porszívózáshoz kívánja használni, akkor a bekapcsolás előtt ellenőrizze le a porgyújtó edény tisztaságát és behelyezését a készülékbe.
2. A porgyújtó edény kiszerezéséhez nyomja meg a gombot és az edényt húzza ki a készülékből (**E1**. ábra).
3. A porgyújtó edény visszaszerelésekor a fedél felül legyen, a levegő kivezető nyílás pedig kifelé nézzen (**E1**. ábra). Az edényt kattanásig finoman nyomja be. A kattanás a megfelelő rögzítést jelzi ki.

### A robotporszívó használata porszívózáshoz és padlótrőréshez

Ha a robotporszívót padlótrőréshez is használni kívánja, akkor a víztartályba vizet kell tölteni, és az egység aljára fel kell szerelni a mop tartót valamint a mop törőruhát is.

1. A porgyújtó edény kiszerezéséhez nyomja meg a gombot és az edényt húzza ki a készülékből (**E1**. ábra).
2. A víztartály fedelet hajtsa fel és a víztartályba töltsön tiszta vizet (**E2**. ábra). A fedelet zárja be.

Teljesen feltöltött akkumulátorról körülbelül 140 percig lehet üzemeltetni a robotporszívót (alacsony szivóteljesítménnyel).

Ha töltés közben a robotporszívó elmozdul az érintkezőről (pl. valaki kihúzza a porszívót a töltőállványból), akkor a porszívó ismételen keresni fogja a töltőállványt, és a beparkolás után a töltési folyamat folytatódik. Áramkimaradás esetén a töltési folyamat megszakad, de az áramellátás helyreállása után a töltés folytatódik.


Ha a töltőáram meghaladja a maximális értéket, akkor a töltőegység automatikusan megszakítja a töltési folyamatot.


Ha a robotporszívó akkumulátora annyira lemerült, hogy nem tud saját erőből a töltőegységhez menni, akkor a robotporszívót kézzel tegye a töltőegységbe.

## MŰKÖDTETÉS A PORSZÍVÓN TALÁLHATÓ GOMBOKKAL

A készüléken található gombokkal a robotporszívó alapfunkciói működtethetők. A készülék fejlett funkcióinak a működtetéséhez a távirányítót vagy a mobilalkalmazást kell használni. Részletesebb információkat a használati útmutatóban lejjebb talál.

### A robotporszívó be- és kikapcsolása

A robotporszívó bekapcsolásához nyomja meg és 3 másodpercig tartsa benyomva a  gombot. A robotporszívó készenléti üzemmódba kapcsol.


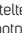
A robotporszívó kikapcsolásához nyomja meg és 3 másodpercig tartsa benyomva a  gombot. A robotporszívó lekapcsol.



#### Megjegyzés:


Az akkumulátor töltése közben a robotporszívót nem lehet lekapcsolni.

### A takarítás megszakítása


Ha takarítás közben a  gombot röviden megnyomja, akkor a robotporszívó szünetelteti a takarítást. A  gomb rövid megnyomásával a robotporszívó folytathatja a takarítást.

### Alvó állapot


Ha a robotporszívó nincs a töltőegységben/porgyújtó állomásban, akkor 10 perc nyugalmi állapot után automatikusan alvó állapotba kapcsol át.

Minden kijelző elalszik. A  gomb, a távirányító bármelyik gombjának a megnyomásával, vagy az alkalmazás újraindításával a robotporszívó készenléti üzemmódba kapcsol át.

### Automatikus takarítási mód

Ha a robotporszívó készenléti üzemmódban van, akkor a  gomb rövid megnyomása után a robotporszívó automatikusan takarítani kezd.

### Az akkumulátor töltése

A robotporszívó töltőegységbe küldéséhez röviden nyomja meg a  gombot. A készülék abbahagyja a takarítást és automatikusan megkeresi a töltőegységet/porgyújtó állomást az akkumulátor feltöltéséhez.

## MŰKÖDTETÉS A TÁVIRÁNYÍTÓ SEGÍTSÉGÉVEL

Nyomja meg a fedél reteszét a távirányító alján, és a fedelet vegye le.

A távirányítóba tegyen be 2 db AAA típusú 1,5 V-os elemet. Ügyeljen az elemek helyes polarítására (amit az elemtartóban található ábra mutat). A fedelet szerelje vissza.

A lemerült elemeket ki kell cserélni. Régi és új elemeket, valamint különböző típusú elemeket egyidejűleg ne használjon.

A távirányító hatótávolsága körülbelül 6 m.

Elemcseréje esetén a lemerült elemet előbb vegye ki.




#### Megjegyzés:

Egyidejűleg ne használjon különböző típusú, régi és új elemeket.

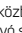
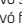
### A takarítás indítása

Az automatikus takarítás bekapcsolásához nyomja meg a  gombot.


A  gomb nyomogatásával válassza ki a helyi vagy a fal menti takarítás üzemmódot.

Az iránygombok segítségével és az iránnyombok nyomogatásával a robotporszívót előre/hátra/jobbra és balra lehet mozgatni, a kívánt terület kitarításához.


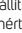
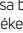
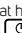


## A takarítás megszakítása

Ha takarítás közben a  gombot röviden megnyomja, akkor a robotporszívó szünetelteti a takarítást. A  gomb rövid megnyomásával a robotporszívó folytathatja a takarítást.

### Takarítás befejezése és töltés

A takarítás befejezéséhez a  gombot nyomja meg. A robotporszívó befejezi a takarítást, és automatikusan megkeresi a töltőegységet/porgyújtó állomást.

### Az óra beállítása

1. Nyomja meg a  gombot.
2. A nyíl gombokkal állítsa be az óra és perc értékeket. A   gombokkal a számértéket lehet beállítani, perc és óra közötti váltáshoz a   gombokat használja.
3. Nyomja meg a  gombot a megerősítéshez.


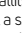
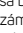

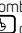

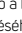


#### Megjegyzés:

Az óra és perc értéket a tényleges pontos idő szerinti állítsa be.

### Takarítás tervezés

A takarítás tervezés előtt állítsa be a pontos időt a készüléken (lásd az előző bekezdést).

1. Nyomja meg a  gombot.
2. A nyíl gombokkal állítsa be a takarítás kezdetének az időpontját. A   gombokkal a számértéket lehet beállítani, perc és óra közötti váltáshoz a   gombokat használja.
3. Nyomja meg a  gombot a megerősítéshez. A beállítás elmentődik.
4. A robotporszívó a beállított időpontban megkezdí a takarítást.
5. A beállítás törléséhez a  gombot 3 másodpercig tartsa benyomva.

## MŰKÖDTETÉS MOBILTELEFONRA TELEPÍTETT ALKALMAZÁS SEGÍTSÉGÉVEL

A robotporszívó a Sencor HOME alkalmazásból is működtethető.

Az alkalmazást töltsse le az okostelefonjára, hajtson végre regisztrációt, és működtesse a készüléket az alkalmazásból.



Ha az alkalmazást már telepítette az okostelefonjára, akkor csak vegye fel új készülékként a robotporszívót.



#### Megjegyzés:

A mobiltelefonján engedélyezze a helymeghatározást és a Bluetooth adatátvitelt.

### A robotporszívó felvétele a működtetett készülékek közé, Bluetooth segítségével

A mobil klímaberendezést Bluetooth párosításon keresztül is fel lehet venni a Sencor HOME alkalmazásban működtetett készülékek közé.

1. Az okostelefonján kapcsolja be a Bluetooth adatátvitelt.
2. Kapcsolja be a robotporszívót.
3. Nyissa meg az alkalmazást, és a kezdőképernyőn érintse meg a „+” ikont.
4. A „Nincs hozzáadás / Hozzáadás” opciók jelennek meg.
5. Érintse meg a „Hozzáadás” opciót, az alkalmazás végigvezeti az eszköz hozzáadás lépéseit.



### Megjegyzés:

Ha a Bluetooth adatátvitel megszakad vagy nem sikerül a kapcsolásfelvétel, akkor győződjön meg arról, hogy nincs-e valamilyen akadály a mobiltelefon és a klímaberendezés között. A telefon és a robotporszívót legyen egymáshoz közel.

### A robotporszívó felvétele a működtetett készülékek közé, QR kód segítségével

A robotporszívót az alább feltüntetett QR kód segítségével is fel lehet venni a Sencor HOME alkalmazásba. Az alkalmazás kezdőképernyőjén érintse meg a „+” ikont, majd a hozzáadás képernyőn a [–] ikont (a jobb felső sarokban).

A QR kód beolvasása után a képernyő felszólítja a Wi-Fi hálózat kiválasztására. Jelölje meg a használni kívánt hálózatot, majd adja meg a belépési jelszót, és kattintson a „Tovább” elemre.

A készüléket újra kell indítani. Nyomja meg és tartsa benyomva a gombot (3 másodpercig). A Wi-Fi kijelző villog. A robotporszívó kész a párosításra. Az utasítások az alkalmazás képernyőjén is megjelennek. Az alkalmazásban erősítse meg, hogy a Wi-Fi kijelző villog, majd kattintson a „Tovább” elemre.

Tapintson a „Csatlakozás” elemre. A mobiltelefonon, a Wi-Fi beállításokban a robotporszívót csatlakoztassa a Wi-Fi-hez. Térjen vissza az alkalmazásba, majd várja meg a robotporszívó párosításának a befejezését.

A főképernyő eszközök listájában kattintson a robotporszívó ikonra, és a megnyíló képernyő segítségével állítsa be a robotporszívó működését.

### QR kód a robotporszívó Sencor HOME alkalmazásba való felvételéhez

#### SRV 6450BK



#### SRV 6485BK



### A robotporszívó kézi felvétele a működtetett készülékek közé

Az alkalmazás kezdőképernyőjén érintse meg a jobb felső sarokban található „+” ikont, vagy a „Készülék felvétele” elemet.

Megnyúlik a különböző készülékek kategória jegyzéke (és a készülékek felsorolása).

Erintse meg a „Robotporszívók” elemet, majd a listában válassza ki a robotporszívója típusát.

A következő képernyő felszólítja a Wi-Fi hálózat kiválasztására. Jelölje meg a használni kívánt hálózatot, majd adja meg a belépési jelszót, és kattintson a „Tovább” elemre.

A készüléket újra kell indítani. Nyomja meg és tartsa benyomva a gombot (3 másodpercig). A Wi-Fi kijelző villog. A robotporszívó kész a párosításra. Az utasítások az alkalmazás képernyőjén is megjelennek. Az alkalmazásban erősítse meg, hogy a Wi-Fi kijelző villog, majd kattintson a „Tovább” elemre.

Tapintson a „Csatlakozás” elemre. A mobiltelefonon, a Wi-Fi beállításokban a robotporszívót csatlakoztassa a Wi-Fi-hez. Térjen vissza az alkalmazásba, majd várja meg a robotporszívó párosításának a befejezését.

A főképernyő eszközök listájában kattintson a robotporszívó ikonra, és a megnyíló képernyő segítségével állítsa be a robotporszívó működését.

### A Wi-Fi beállítások törlése

Nyomja meg és tartsa benyomva a Wi-Fi gombot (3 másodpercig). A Wi-Fi kijelző villog.



### Megjegyzés:

A Wi-Fi-hez csatlakoztatás közben a mobiltelefonon kapcsolja ki a mobil adatátvitelt.

### PORGYÚJTÓ ÁLLOMÁS (csak az SRV 6485BK típusnál)


A porgyújtó állomásba helyezhet porzsákba a robotporszívó kiüríti a porgyújtó edény tartalmát (a takarítás befejezése után, vagy ha a robotporszívó azt érzékeli, hogy a porgyújtó edény megtelt). Ha a robotporszívó teli tartályt érzékel, akkor megkeresi a porgyújtó állomást és abba úgy tolat be, hogy a porgyújtó edény nyílása a porgyújtó állomás szívónyílásával szemben legyen. A pontos illeszkedés után mindkét nyílás kinyílik, és a porgyújtó edényből a por átszivódik a porzsákba. Az ürítés befejezése után a nyílások lezárnak, a robotporszívó megfordul, és megkezdí az akkumulátor töltését, vagy folytatja a takarítást. A porgyújtó állomás akkor tud megfelelő módon üzemelni, ha folyamatosan a falí aljzathoz van csatlakoztatva.



### Megjegyzés:

porgyújtó állomást az SRV 6450BK típushoz is lehet vásárolni. Típusjelölés: SRX 0030

### TISZTÍTÁS ÉS KARBANTARTÁS

A tisztítás megkezdése előtt a robotporszívót a  gomb megnyomásával kapcsolja le.

A készülék tisztításához durva és karcoló tisztítóanyagokat, oldószereket vagy más hasonló készítményeket használni tilos.

A rendszeres tisztítás elhanyagolása negatívan befolyásolja a robotporszívó működését, ami a takarítás hatékonyságának a csökkenését okozza.

### ROBOTPORSZÍVÓ

A porgyújtó edény ürítése (SRV 6485BK típus)

A SRV 6485BK típus esetében a porgyújtó edény ürítésére minden használat és takarítás után, vagy ha a robotporszívó az edény megteltét érzékeli, sor kerül. A mobilalkalmazásban be lehet állítani a porgyújtó edény ürítési gyakoriságát.

A porgyújtó edény ürítése (SRV 6450BK típus)

1. A porgyújtó edény kiszerezéséhez nyomja meg a gombot és az edényt húzza ki a készülékből (**G1**. ábra).
2. Az edényt vigye szemeteskosár fölé és fordítsa fejletőre (a fedél lefelé nézzen).
3. A fedél reteszt nyomja meg és a fedelet nyissa ki. Az edény tartalmát öntse a háztartási hulladékok közé (**G2**. ábra).
4. A fedelet kattanásig zárja vissza. Kattanás jelzi a megfelelő zárdást.



### Megjegyzés:

Higiéniai okokból a porgyújtó edényt csak olyan helyen szabad tisztítani, ahol az elszállt por senkit sem zavar.

### A porgyújtó edény tisztítása

1. A porgyújtó edény kiszerezéséhez nyomja meg a gombot és az edényt húzza ki a készülékből (**G1**. ábra).
2. A fedél kinyitásához a fedél reteszt nyomja be és a fedelet hajtsa fel.
3. Nyomja meg a durva szűrő rögzítőnyelvét. A szűrőegység durva szűrőből, szivacs szűrőből és HEPA szűrőből áll (**G3**. ábra).
4. A HEPA szűrőt finom ütogetésekkel tisztítsa meg, illetve finom ecsettel (kefével) vagy száraz ruhával is megtisztíthatja. Erős elszennyeződés esetén a szűrőt egy másik porszívóval és kefésszűrővel használatával porszívózza ki. A HEPA szűrőt vízben mosni tilos. A szűrő megsérülhet. Ha a HEPA szűrő erősen szennyezett, sérült, deformálódott vagy elhasználódott, akkor cserélje ki. A használat gyakoriságától függően, a HEPA szűrőt legalább fél évente egyszer cserélje ki.
5. A durva szűrőt folyó meleg vízzel öblítse le és törölje szárazra.
6. A porgyújtó edény belső részét enyhén benedvesített ruhával törölje ki és törölje szárazra. Szükség esetén a porgyújtó edénybe engedjen vizet és szivaccsal tisztítsa meg. Ezt követően az edényt törölje tökéletesen szárazra.
7. A fedélbe tegye vissza a HEPA szűrőt, a szivacs szűrőt, majd a durva szűrőt is. A durva szűrőt kattanásig finoman nyomja be. Kattanás jelzi a megfelelő rögzülést.
8. A porgyújtó edény fedelét zárja be. A fedelet kattanásig finoman nyomja meg. Kattanás jelzi a megfelelő zárdást.



### Figyelmeztetés!

Ügyeljen arra, hogy az összeszerelés előtt minden rész legyen tökéletesen száraz és tiszta. Ellenkező esetben a robotporszívó meghibásodhat.

### A víztartály és a mop törülőruha tisztítása

A kellemetlen szagot és egészségkárosodást is okozó penészgombák és káros mikroorganizmusok elszaporodásának a megelőzése érdekében minden használat után tisztítsa meg a víztartályt, a mop tartót és a mop törülőruhát is.

1. A mop tartót óvatosan szerelje le a robotporszívó aljáról.
2. A mop tartót óvatosan a törülőruháat.
3. A porgyűjtő edény kiszereeléséhez nyomja meg a gombot és az edényt húzza ki a készülékből.
4. A porgyűjtő edényt vigye egy mosdó fölé, és a víztartály fedelet nyissa ki. A porgyűjtő edényt fordítsa fejjel lefelé, hogy a víztartályból a víz ki tudjon folyni. A tartály kissé rázza meg, hogy minden víz eltávozzon a víztartályból.
5. A víztartályt hagyja nyitva és tegye jól szellőző helyre, hogy a víztartály ki tudjon száradni.
6. A mop tartót enyhén benedvesített ruhával törölje meg és törölje szárazra.
7. A törülőruhát mosószeres langyos vízben kézzel mossa ki, hagyja öblítse ki, kézzel csavarja ki, majd hagyja szobahőmérsékleten megszáradni. A törülőruhát mosógépben ne mossa el, és szárítógépben se szárítsa.

### A középső forgókefe tisztítása

A robotporszívó hatékony működéséhez a középső forgókefét hetente legalább egyszer tisztítsa meg. A keféről távolítsa el a feltekeredett állati szőröket, haját és egyéb szálakat, valamint a szennyeződéseket.

1. A készüléket fordítsa fejtetőre.
2. Nyomja meg a középső forgókefe fedelet reteszét, a fedelet vegye le és emelje ki a középső forgókefét is (H1. ábra).
3. Száraz ruhával törölje ki a belső részt. Ellenőrizze le és tisztítsa ki a szívónyílást. A szívónyílásba vagy a környékére lerakódott por csökkentheti a porszívó hatékonyságát.
4. A forgókeféről távolítsa el a szennyeződéseket (feltekeredett haját és állati szőrt, szövet szálakat stb.), lásd a H2. ábrát.
5. A forgókefét tegye vissza a porszívóba és a fedelet is tegye rá. A fedelet kattanásig finoman nyomja meg. Kattanás jelzi a megfelelő rögzülést.

### Az oldalsó forgókefék tisztítása

1. Az oldalsó forgókefét (fel felé) húzza le a tengelyről.
2. A tengelyről és környékéről távolítsa el a szennyeződéseket.
3. A forgókefékről távolítsa el a szennyeződéseket. Szükség esetén a forgókefét folyóvíz alatt is el lehet mosni. Ha a forgókefék deformálódtak, akkor a keféket mártás meleg vízbe és egyengesse ki a sörtéket. A felszerelés előtt a keféket tökéletesen szárítsa meg.
4. A tisztítás után szerelje vissza a helyére.

### A szenzorok tisztítása

A szenzorok segítik a készülék vezérlését és biztonságos működését. Ezért fontos, hogy a szenzorok tiszták és működőképeseek legyenek. Az érzékelőket puha ruhával vagy fültisztító vattás pálcikával tisztítsa meg.

### A robotporszívó külső felületének a tisztítása

A robotporszívó többi felületét rendszeresen törölje meg száraz és puha ruhával.

Hetente legalább egyszer tisztítsa meg az első önbeálló kereket, a hajtott gumikereket, a szívónyílást, a forgókeféket, valamint az alsó szenzorokat. Az önbeálló első kerekről, valamint a hajtott kerekekről előbb a durvább szennyeződéseket távolítsa el. Majd a teljes kerületet törölje meg enyhén benedvesített ruhával, végül a kerekeket törölje szárazra. A kerekek környékét is tisztítsa meg.

### A HEPA és a szivacs szűrő cseréje

1. A porgyűjtő edényt szerelje ki a készülékből, majd a fedelet hajtsa fel. Vegye ki a durva szűrőt, az elhasznált szivacs szűrőt és a HEPA szűrőt.
2. A fedélbe tegyen be új HEPA szűrőt és új szivacs szűrőt, majd a durva szűrőt is tegye vissza. A durva szűrőt kattanásig finoman nyomja be. Kattanás jelzi a megfelelő rögzülést.

3. A porgyűjtő edény fedelét zárja be. A fedelet kattanásig finoman nyomja meg. Kattanás jelzi a megfelelő zárdást.



### Megjegyzés:

A HEPA szűrő elhasználódását a mobil alkalmazás mutatja.



### Megjegyzés:

A HEPA és a szivacs szűrőt mindig együtt cserélje ki.

### Az oldalsó forgókefe cseréje

A forgókefék a használat során elkopnak. Bizonyos mértékű elhasználódás után a keféket ki kell cserélni. Új keféket a készülék vásárlásának a helyén vagy a márkaszervizben vásárolhat.

1. Az elhasznált oldalsó forgókefét (fel felé) húzza le a tengelyről.
2. Szereljen fel új oldalsó forgókefét a robotporszívóra.

### PORGYŰJTŐ ÁLLOMÁS

#### A porgyűjtő állomás tisztítása

A töltőegység külső felületét száraz ruhával törölje meg.

#### A porzsák cseréje

Amikor a porzsák megtelt, a kijelző bekapcsol. A porzsákat ki kell cserélni. A porzsák cseréjét a következő módon hajtsa végre.

1. A porgyűjtő állomást válassza le az elektromos hálózatról.
2. A porgyűjtő állomás fedelét nyissa ki.
3. A porzsáktartót fogja meg és óvatosan húzza fel felé (I. ábra).
3. A porzsák nyílása bezárul, a porzsák tartalma nem hullik ki.
4. A teli porzsákokat dobja ki a háztartási hulladékok közé.
5. A porgyűjtő állomásba tegyen új porzsákat. Ügyeljen arra, hogy a porzsák nyílása a porgyűjtő állomás belső részén található átszivó nyílással szemben legyen.
6. Zárja le a fedelet.

#### A szenzorok tisztítása

A töltőegységen található szenzorok a biztonságos használatot támogatják. Ezért fontos, hogy a szenzorok tiszták és működőképeseek legyenek.

A szenzorokat és a töltő érintkezőket puha ruhával vagy fültisztító vattás pálcikával tisztítsa meg.

### A TÖLTŐEGYSÉG TISZTÍTÁSA

#### A töltőegység tisztítása

A töltőegység külső felületét száraz ruhával törölje meg.


#### A szenzorok tisztítása

A töltőegységen található szenzorok a biztonságos használatot támogatják. Ezért fontos, hogy a szenzorok tiszták és működőképeseek legyenek.

A szenzorokat és a töltő érintkezőket puha ruhával vagy fültisztító vattás pálcikával tisztítsa meg.

### AZ AKKUMULÁTOR CSERÉJE

Az akkumulátor cseréjét a következő módon hajtsa végre.

1. A robotporszívót kapcsolja le a főkapcsolóval . A robotporszívót az aljáról fel felé helyezze le.
2. Egy csavarhúzóval lazítsa meg az elemtartó fedelének csavarjait, távolítsa el azokat, és óvatosan vegye ki az akkumulátort.
3. Az új akkumulátor pólusaihoz csatlakoztassa a vezetékeket, majd az akkumulátort tegye a készülékbe. Az akkumulátort csak egyfelé módon lehet a készülékbe szerelni. A csatlakozókat nem lehet felcserélni.
4. Tegye vissza az alsó fedelet és a csavarokat csavarozza be. A porszívót fordítsa vissza üzemi helyzetbe.
5. A porszívót kézzel tegye a töltőegységbe és az új akkumulátort töltsse fel.



### Megjegyzés:

A megvásárolt robotporszívóba az akkumulátor be van szerelve.



## HOSSZÚ IDEJŰ TÁROLÁS

Amennyiben a készüléket hosszabb ideig nem fogja használni, akkor a következő lépéseket hajtsa végre.

A készüléket tisztítsa meg (lásd a tisztítással és karbantartással foglalkozó fejezetet).

A töltőegységet (porgyűjtő állomást) válassza le az elektromos hálózatról. A robotporszívót a tartozékokkal együtt száraz, tiszta és hűvös helyen tárolja.

A beépített akkumulátor élettartamának megőrzése érdekében az akkumulátort akkor is töltsen fel 3 havonta legalább egyszer, ha a készüléket nem használja.

A távirányítóból vegye ki az elemeket.

## PROBLÉMAMEGOLDÁS

Probléma	Ok	Megoldás
Az akkumulátor nem töltődik fel.	A töltő érintkezők nem érintkeznek.	Ügyeljen arra, hogy a porszívó és a töltőegység érintkezői érintkezésben legyenek.
	A töltőegység nincs a tápfeszültséghez csatlakoztatva.	Dugja a csatlakozódugót a fali aljzatba és a töltőegységet (porgyűjtő állomást) hagyja folyamatosan az elektromos hálózathoz csatlakoztatva.
A porszívó egy helyzetben áll.	A porszívó elakadt valamilyen drótban, vezetékben függőnyben vagy más tárgyban.	A porszívó megpróbát kiszabadulni, de ha ez nem sikerül, akkor be kell avatkozni, és kézzel kell a porszívót kiszabadítani.
A porszívó a takarítás befejezése nélkül visszatért a töltőegységbe.	A porszívó alacsony akkumulátor töltöttséget észlelt, és a töltéshez automatikusan megkereste a töltőegységet.	Ez normális jelenség. Várja meg az akkumulátor feltöltését.
A porszívó nem hajlja végre a tervezett takarítást.	A porszívó nincs bekapcsolva, ezért nem tudja végrehajtani a tervezett takarítást.	Kapcsolja be a porszívót.
	Az akkumulátor szinte teljesen lemerült.	Várja meg az akkumulátor feltöltését.
	A porszívó leblokkolt vagy valami akadályozza a mozgását.	Kapcsolja le a porszívót és ürítse ki a porgyűjtő edényt. Fordítsa fejtetőre a porszívót és a kerekekről valamint a kefékről távolítsa el a szennyeződéseket.
A távirányító nem működik. (A hatótávolság körülbelül 5 m.)	Az elemek lemerültek.	Az elemeket cserélje ki a távirányítóban.
	Az akkumulátor szinte teljesen lemerült.	Várja meg az akkumulátor feltöltését.
	A porszívó vevő vagy a távirányító adó egysége le van blokkolva vagy szennyezett.	Tisztítsa meg a vevő és adó egységet.
	A távirányító jeleit valamilyen készülék zavarja.	Ne használja a porszívó távirányítóját más infravörös adó közelében.

A működő porszívó helyeket hagy ki a takarítás közben, össze-vissza halad, visszafordul, az alkalmazásában a térkép pontatlanságokat mutat stb.	A padló túl síma, a kerekek megcsúsznak, a porszívó alacsony akadályokon keresztül haladt át (padlóéc, küszöb stb.), a porszívó túl magas szálú szőnyegen van, ez hatással van a porszívó működésére és a haladására.	Az egyes helyiségeket önállóan takarítsa ki (zárja be az ajtókat). A porszívó automatikusan felismeri az egyes helyiségeket. Visszatér a kiindulási pontra.
	A padló viaszlat van kezele (csúszós) vagy nagyon síma, a kerék és a padló között a súrlódás kicsi, a kerék megcsúszik.	A viaszlat való kezelés után a padlót alaposan törölje fel.
	A padlón található vezetékek és tárgyak hatással vannak a porszívó működésére.	A porszívó bekapcsolása előtt a padlóról távolítsa el a vezetékeket, papucsokat, játékokat, és minden idegen tárgyat, amelyet a porszívó a működése közben megkerülne.
A takarítás befejezése után a padlón szennyeződések vannak.	A középső forgókefe leblokkolt.	A középső forgókefét tisztítsa meg és indítsa el a takarítást.
	Az oldalsó forgókefe leblokkolt.	Az oldalsó forgókefét tisztítsa meg és indítsa el a takarítást.
	A 2 az 1-ben kombinált porgyűjtő edény nincs szabályszerűen a készülékbe szerelve.	A 2 az 1-ben kombinált porgyűjtő edény szabályszerűen szerelje a készülékbe.
	A porgyűjtő edény megtelt, a HEPA szűrő eltömődött, a középső forgókefe leblokkolt.	Tisztítsa meg a porgyűjtő edényt, a HEPA szűrőt és a középső forgókefét.
A porszívót nem lehet bekapcsolni.	Az akkumulátor lemerült.	Töltsen fel a beépített akkumulátort.
A porszívó mozgása a padló szaggatott, a porszívó nem mozog.	Az első kerék leblokkolt.	Az első kereket tisztítsa meg és indítsa el a takarítást.
A porszívó keresi a töltőegységet, de nem tud beparkolni.	A töltőegység előtt valamilyen tárgy van, a töltőegység nincs a hálózathoz csatlakoztatva, a törlőruhán idegen tárgy van, a törlőruha feltekeredett.	A töltőegységet tegye szabadba, a hálózati adaptert csatlakoztassa a fali aljzathoz és a töltőegységhez, a törlőruhát vegye le vagy egyenesse el.
A porszívó furcsán működik.	Belső hiba.	Kapcsolja le majd ismét be porszívót, indítsa el a takarítást. Ha a probléma ismétlődik, akkor a készüléket ne használja, forduljon a márkaszervízhez.
Furcsa zajok a takarítás közben.	A középső forgókefe, az oldalsó forgókefe, vagy a hajtott kerekek valamilyen tárgyat feltekernek.	Kapcsolja le a porszívót és szüntesse meg a hiba okát, távolítsa el az idegen tárgyat.
A viztartály nem adagol vizet a törlőruhára, vagy csak keveset.	A viztartályban kevés a víz, a törlőruha koszos, a moppartó rosszul van beszerelve.	Töltsön vizet a viztartályba, mossa ki a törlőruhát, szerelje be szabályszerűen a moppartót.
A viztartály túl sok vizet adagol.	A viztartály nincs a helyén, az adagolás szabályozó maximuma van állítva.	Ellenőrizze le a viztartály behelyezését, állítsa be az adagolás mértékét.

Nincs kapcsolat a mobilalkalmazással.	Wi-Fi hálózat hiba, hibás Wi-Fi hálózat jelszó, alkalmazás hiba.	Ellenőrizze le a Wi-Fi hálózatot, helyes jelszót adjon meg, töltsse le az alkalmazás legújabb változatát.
A porszívó nem tud visszatérni a töltőegységbe.	Túl nagy a távolság a porszívó és a töltőegység között.	Ha túl messze van a töltőegység, akkor a porszívó azt nem találja meg. A robotporszívót kézzel tegye a töltőegységbe.

## MŰSZAKI ADATOK

### Robotporszívó

Feszültség és áramfelvétel.....	19 V-os egyenfeszültség, 0,6 A
Névleges teljesítmény.....	16 W
Akkumulátor.....	Li-ion / 14,4 V / 2 600 mAh
Méret (átmérő x magasság).....	320 x 74 mm
Tömeg.....	3,5 kg
Üzemelési idő feltöltött akkumulátorról.....	140 perc
Porgyűjtő edény térfogata.....	340 ml
Víztartály térfogata.....	250 ml

### Porgyűjtő állomás

Bemeneti feszültség.....	220–240 V
Frekvencia.....	50–60 Hz
Kimeneti feszültség.....	19 V
Kimeneti áram.....	1,2 A
Névleges teljesítmény.....	1000 W
Befoglaló méret:.....	280 x 193 x 320 mm
Tömeg.....	3,5 kg

### Töltőegység

Bemenet.....	19 V  0,6 A
Kimenet.....	19 V  0,6 A
Névleges teljesítmény.....	16 W

A szöveg és a műszaki paraméterek megváltoztatásának a joga fenntartva.

### Eredeti foggy tartozékok

SRX 6404	HEPA szűrő
SRX 6403	Oldalsó forgókefe
SRX 6402	Mop törőruha
SRX 0031	Porzsák (csak az SRV 6485BK típushoz)
SRX 0027	Pót akkumulátor



### Megjegyzés:

porgyűjtő állomást az SRV 6450BK típushoz is lehet vásárolni. Típusjelölés: SRX 0030



A készüléket csak háztartásban használja. A készüléket ne használja szabadban.



### Áramütés elleni védelem:

II. osztály. A felhasználó áramütés elleni védelméről kettős szigetelés gondoskodik.



Ez a jel arra hívja fel a figyelmét, hogy a készüléket tilos használni, ha a csatlakozódugó sérült.

## AZ AKKUMULÁTOR MEGSEMISÍTÉSE



A készülék újrafeldolgozása vagy hulladékgyűjtő helyre való leadása előtt az akkumulátort a készülékből ki kell szerelni. Az akkumulátor kivétele előtt a készüléket kapcsolja be és az akkumulátort teljesen merítse le. Az akkumulátor a környezetünkre káros anyagokat tartalmaz, ezért ne dobja az akkumulátort a többi háztartási hulladék közé. Az akkumulátort kijelölt gyűjtőhelyen kell leadni.

## A LEMERÜLT ELEMEK MEGSEMISÍTÉSE



Az elemek a környezetünkre káros anyagokat tartalmaznak, ezért ne dobja őket a többi háztartási hulladék közé. A lemerült elemeket elektronikai szakszövetekben vagy kijelölt hulladékgyűjtő helyeken adja le újrahasznosításra.

A SENCOR cég kijelenti, hogy a SRV 6450BK és a SRV 6485BK készülékbe épített rádió egység megfelel a 2014/53/EU irányelv követelményeinek. Az EU megfelelési nyilatkozat teljes szövege a következő honlapon található: [www.sencor.eu](http://www.sencor.eu).

## A HASZNÁLT CSOMAGOLÓANYAGOKRA VONATKOZÓ UTASÍTÁSOK ÉS TÁJÉKOZTATÓ

A használt csomagolóanyagot az önkormányzat által kijelölt hulladékgyűjtő helyen adja le.

## AZ ELHASZNÁLÓDOTT ELEKTROMOS ÉS ELEKTRONIKUS BERENDEZÉSEK MEGSEMISÍTÉSE



Ez a jel a terméken vagy a kísérő dokumentációban arra hívja fel a figyelmét, hogy az elektromos vagy elektronikus termék nem dobható a háztartási hulladék közé.

A megfelelő ártalmatlanításhoz és újrahasznosításhoz a terméket kijelölt gyűjtőhelyen adja le. A fentiek alternatívájaként az EU országokban, illetve más európai országokban, hasonló termék vásárlása esetén az elhasználdott termék az üzletben is leadható. A termék megfelelő módon történő megsemmisítésével segít megőrizni az értékes természeti erőforrásokat, és hozzájárul a nem megfelelő hulladék-megsemmisítés által okozott esetleges negatív környezeti és egészségügyi hatások megelőzéséhez. A további részletekről a helyi önkormányzati hivatal vagy a legközelebbi hulladékgyűjtő hely ad tájékoztatást. Az ilyen típusú hulladékok nem megfelelő módon történő ártalmatlanítása esetén a helyi előírások értelmében bírság szabható ki.

### Az Európai Unió országában működő vállalkozások részére

Ha elektromos vagy elektronikus berendezést kíván ártalmatlanítani, akkor erre vonatkozóan kérjen információt a termék eladójától vagy forgalmazójától.

### Megsemmisítés az Európai Unió országain kívül

Ez a jel az Európai Unióban érvényes. Amennyiben ezt a terméket ártalmatlanítani kívánja, akkor tájékoztatásért forduljon a termék eladójához vagy a helyi önkormányzati hivatal illetékes osztályához.



A termék megfelel az adott termékekre vonatkozó összes európai uniós műszaki és egyéb előírásnak.

