

- A "dreame" szó a Dreame Technology Co., Ltd. és a kínai vállalatok rövidítése. Ez a vállalat kínai nevének " 追觅 " átírása, amely a kiválóságra való törekvést jelenti minden törekvésben, és tükrözi a vállalat elképzelését a folyamatos vezetésről, felfedezésről és kutatásról a tudomány és technológia területén.



További információkért és az értékesítés utáni támogatásért kérjük, lépjen kapcsolatba velünk a aftersales@dreame.tech vagy a <https://global.dreametech.com> címen.

Gyártó:: Dreame Trading (Tianjin) Co., Ltd. Made in China
VTV97A-EU-A00 02/2023



Dreame R20
akkumulátoros
porszívó

Felhasználói
kézikönyv

KÖSZÖNÖM HOGY MEGVÁSÁROLTA EZT A DREAME TERMÉKET.

Gyors indítás

Kérjük, hogy a QR-kód beolvasásával regisztráljon Dreame-fiókra. Felhasználói kézikönyvet és különleges ajánlatokat fog kapni.



Kiváló minőségű, optimális teljesítményre tervezett terméket biztosít. Ha bármilyen kérdése van a termékkel kapcsolatban, kérjük, forduljon hozzánk: aftersales@dreame.tech.

Biztonsági utasítások

A balesetek megelőzése érdekében, beleértve az áramütést vagy a helytelen használatból eredő tüzet, ezt a kézikönyvet használat előtt meg kell őrizni és a későbbi használathoz meg kell őrizni.

Figyelmeztetés

- Ezt a terméket csak 8 éves vagy annál idősebb gyermekek, valamint fizikai, érzékszervi vagy értelmi fogyatékossgal, illetve korlátozott tapasztalattal vagy ismeretekkel rendelkező gyermekek használhatják, szülő vagy más felnőtt felügyelete mellett, a biztonságos használat és a veszélyek elkerülése érdekében. A készülék gondozását és karbantartását gyermekek felnőtt felügyelete nélkül nem végezhetik.

- A porszívó nem játék. Gyermekek nem játszhatnak ezzel a termékkel, és nem kezelhetik azt. Legyen óvatos, ha a porszívót gyermekek közelében használja. Ne engedje, hogy a porszívót gyerekek tisztítsák vagy karbantartsák, hacsak nem szülő vagy felnőtt felügyelete mellett.

- Ne használja a porszívót kültéren vagy nedves felületen. A porszívót csak száraz felületen, beltérben használja. Ne érintse meg a dugót vagy a porszívó bármely részét nedves kézzel.

- A tűz, robbanás vagy sérülés veszélyének csökkentése érdekében használat előtt győződjön meg arról, hogy a lítium akkumulátor és a tápegység sértetlen. Ne használja a porszívót, ha a lítium akkumulátor vagy a töltő sérült.

- Az intelligens nagy felületű kefe, a mini kefe, az akkumulátor, a szénszálas cső és a porszívó vezet az elektromosságot, ezért nem szabad vízbe vagy más folyadékba meríteni. Tisztítás után szárítsa meg a szűrőket.

- A mozgó alkatrészek okozta sérülések elkerülése érdekében kapcsolja ki a porszívót az intelligens többfelületű kefe tisztítása előtt. A porszívó használata előtt a többfelületű kefét, a portartályt és a szűrőt megfelelően kell felszerelni.

- Csak az eredeti tápegységet használja. Soha ne használjon nem eredeti tápegységet.

- Ne használja a porszívót gyúlékony folyadékok, például benzin, fehérítőszer, ammónia, lefolyótisztító vagy egyéb folyadékok eltávolítására.

- Ne használja a porszívót por, gipszkarton, kandallóhamu vagy gyúlékony anyagok, például szén, cigarettacsikk vagy gyufa eltávolítására.

- Használat előtt ellenőrizze a tisztítandó területet. A lyukak eltömődésének megelőzése érdekében távolítsa el a nagyobb papírdarabokat, papírgolyókat, műanyag zacskókat vagy éles tárgyakat, mint például üveg, szögek, csavarok, érmék stb. és minden olyan tárgyat, amely nagyobb, mint a szívónyílások.

- Tartsa távol a haját, a laza ruházatot, az ujjakat és más testrészeket a porszívó lyukaktól és mozgó részeitől. Ne irányítsa a hosszabbító rudat vagy a szerszámokat a szeme vagy a füle felé, és ne vegye azokat a szájába.

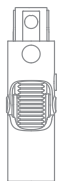
- Ne dugjon semmilyen tárgyat a szívónyílásokba. Ne használja a porszívót, ha a szívónyílása eltömődött.

- Ne támassza a porszívót széknek, asztalnak vagy más instabil felületnek, mert ez károsíthatja a készüléket vagy sérülést okozhat. Ha a porszívó megsérül vagy más módon meghibásodik, forduljon hivatalos szervizünkhöz.
- Az akkumulátortöltési útmutatóban szereplő összes ajánlást szigorúan be kell tartani. Az akkumulátor töltése a megadott hőmérsékleti tartomány betartása nélkül károsíthatja az akkumulátort.
- Csak a gyártó által ajánlott tartozékokat és pótalkatrészeket használjon.
- Legyen különösen óvatos, amikor a porszívóval a lépcsőt tisztítja.
- Ügyeljen arra, hogy húzza ki a porszívót a konnektorból, ha hosszabb ideig nem használja, valamint bármilyen karbantartás vagy javítás elvégzése előtt.
- Ne telepítse, töltsen vagy használja a készüléket kültéren, fürdőszobában vagy úszómedencék közelében.
- Tűzveszélyre figyelmeztetés: Ne használjon semmilyen illatszert a porszívó szűrőjén. Az ilyen típusú termékek gyúlékony vegyi anyagokat tartalmaznak, amelyek a porszívó kigyulladását okozhatják.
- Csak az eredeti töltőt használjon (ZD024M340090EU modell). Ellenkező esetben a lítium-ion akkumulátor kigyulladhat.
- Csak a jóváhagyott típusú akkumulátorcsomagot (P2033-8S1P-GYA modell) használja. Ellenkező esetben a lítium-ion akkumulátor kigyulladhat.
- Ha az akkumulátorból anyag szabadul fel, a személyzetnek el kell hagynia a területet, amíg az akkumulátor le nem hűl és a füst el nem oszlik.
- A veszélyes gázok eltávolítása érdekében gondoskodjon a maximális szellőzésről, és kerülje a bőrrel és szemmel való érintkezést, valamint a gőzök belélegzését.
- A kiömlött anyagokat felszívó anyaggal ártalmatlanítsuk, és a hulladékokat égessük el.
- Ne használja vagy tárolja a készüléket nagyon meleg vagy hideg körülmények között (0 °C /32 °F alatt vagy 40 °C /104 °F felett). A vezeték nélküli porszívót 0 °C/32°F feletti és 40 °C/104°F alatti hőmérsékleten kell feltölteni.
- Ez a termék kizárólag háztartási használatra készült.

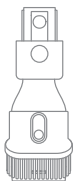
Mi, a Dreame Trading (Tianjin) Co., Ltd. ezennel kijelentjük, hogy ez a berendezés megfelel az alkalmazandó európai irányelveknek és szabványoknak, valamint azok módosításainak. Az EU-megfelelőségi nyilatkozat teljes szövege a következő internetes címen érhető el: <https://global.dreameotech.com>.
Részletes elektronikus kézikönyv a <https://global.dreameotech.com/pages/user-manuals-and-faqs> címen található.

Termékleírás

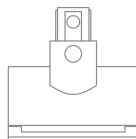
Tartozékok



Rugalmas adapter



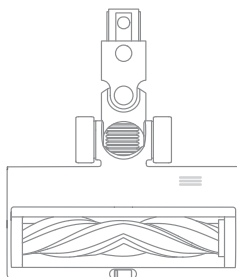
Multitasking eszköz



Mini kefe



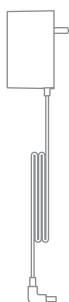
Szénszálás rúd



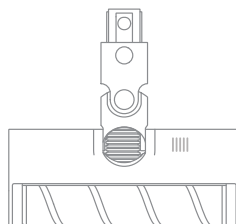
Intelligens többfelületű kefe



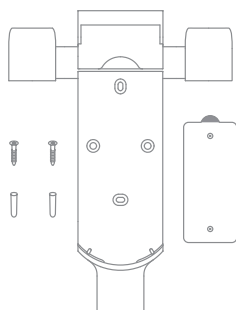
Rugalmas multifunkcionális eszköz



Tápegység



Puha forgókefe

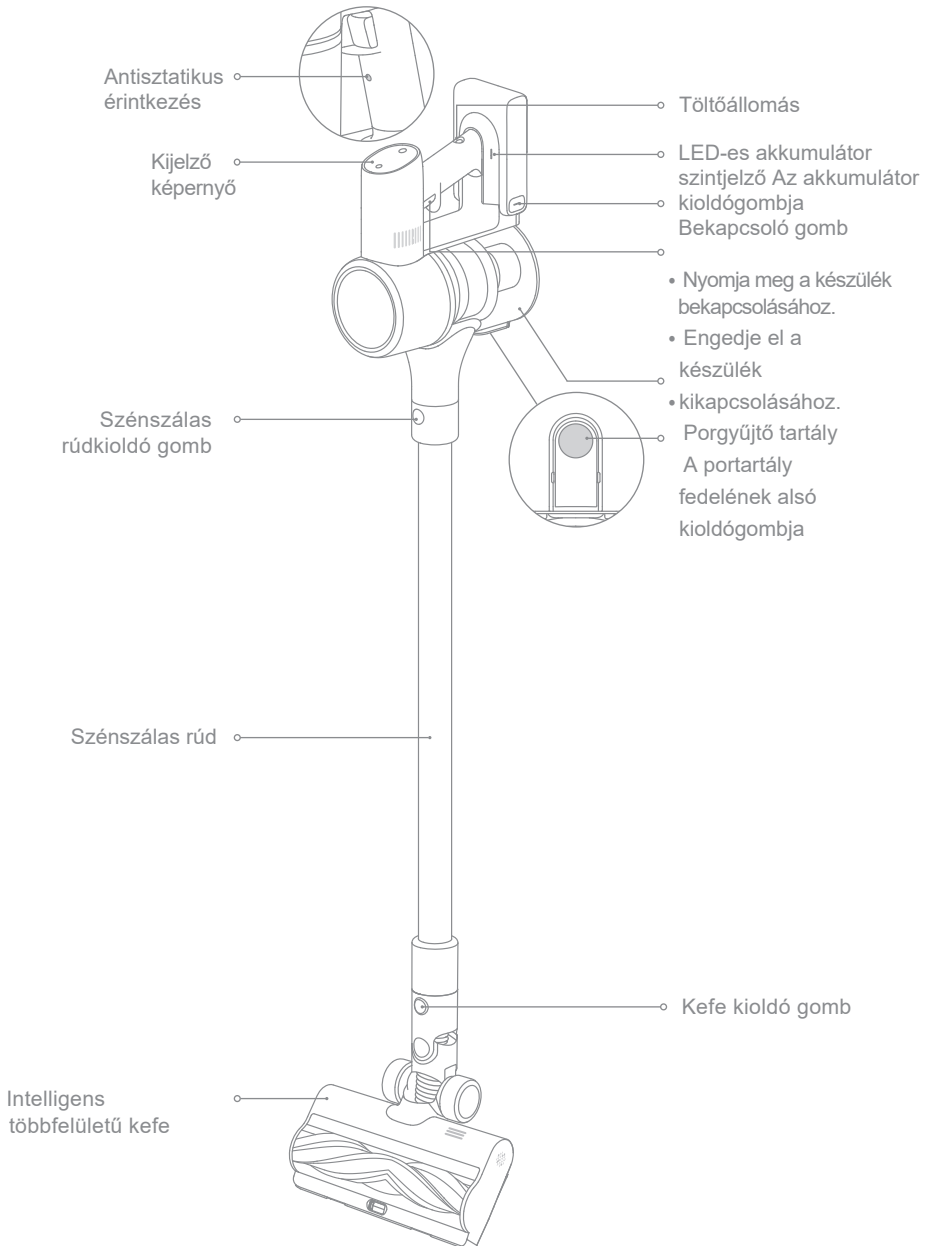


Töltőállomás 2in1
(Tartalmaz: csavarok x2, fali dugók x2, pozicionáló matrica)

Megjegyzés: A jelen kézikönyvben található illusztrációk csak tájékoztató jellegűek. A tényleges termék ettől eltérhet.


Termékleírás

Alkatrész neve



Termékleírás

Jelmagyarázat

 Az akkumulátor túlmelegedése

 Rotációs kefe blokkolva

 Légszatorna eltömődött

 Hiba

 Nem telepített szűrő/Szűrő lejárt

 Töltés/alacsony töltöttségi szint jelzője

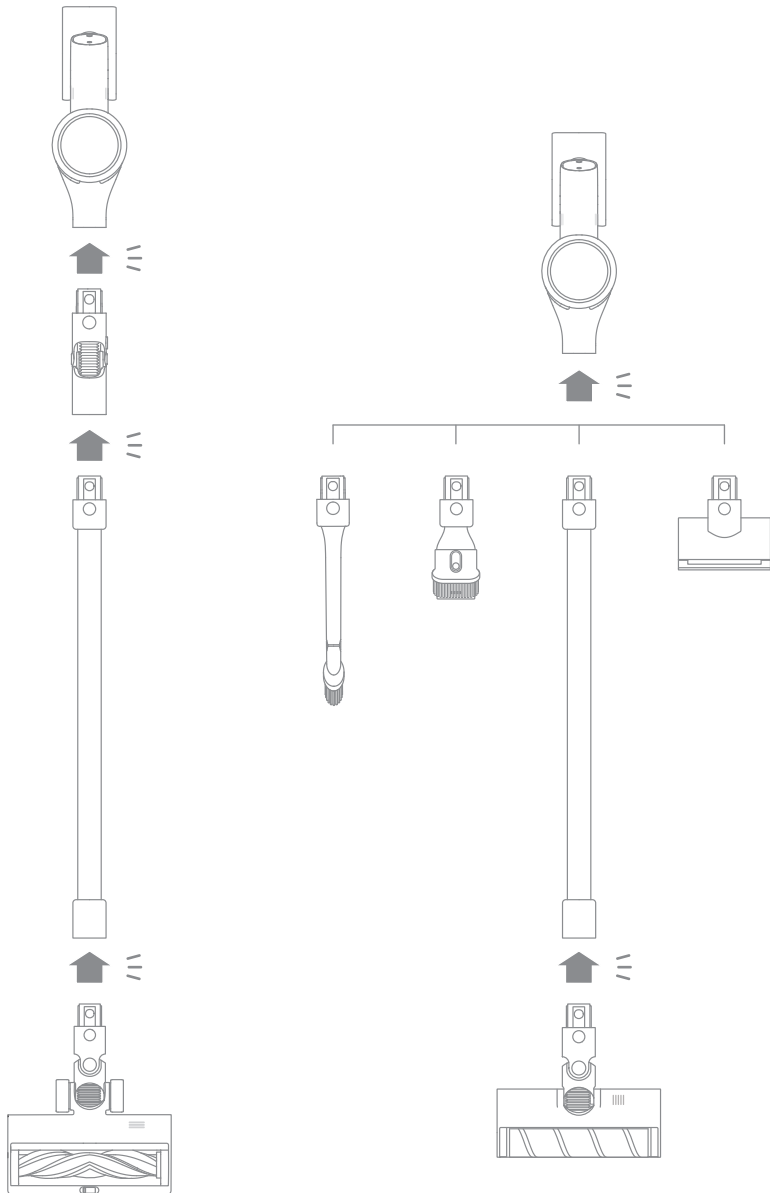
- Pirosan villog: az akkumulátor töltöttségi szintje $\leq 10\%$
- Pirosan villog: Az akkumulátor töltöttségi szintje $\leq 10\%$ (töltés)
- Villogó zöld: az akkumulátor töltöttségi szintje $> 10\%$ (töltés)



Szerelés

A porszívó összeszerelése

☰ Sajtó

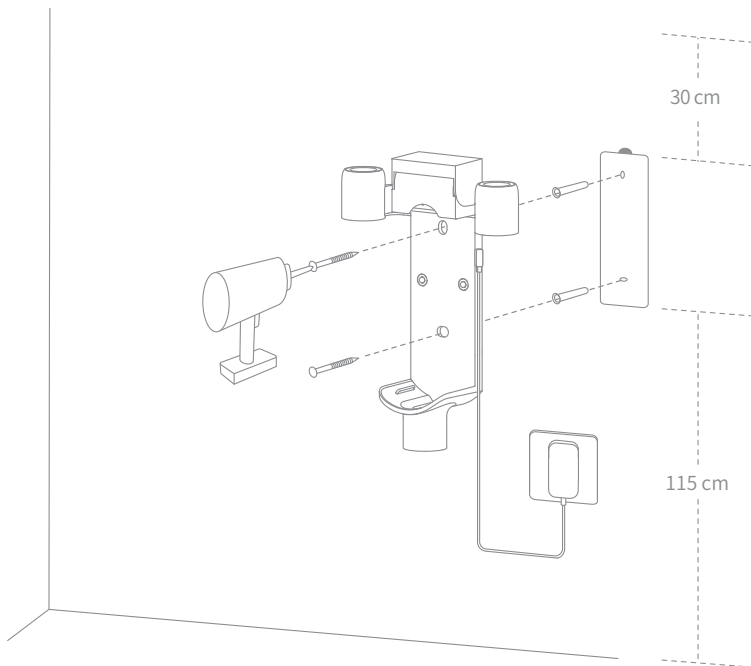


Szerelés

A 2in1 töltőállomás tartójának összeszerelése

1. Helyezze a pozicionáló matricát a falra az aljzattal párhuzamosan. Javasoljuk, hogy a matrica alsó széle legalább 115 cm-re legyen az aljzattól.
2. Egy 8 mm-es fúrószárral ellátott fúrógép segítségével fúrjon egy lyukat a pozicionáló matricán lévő minden egyes jelölésen, majd helyezze be a faldugókat minden egyes lyukba.
3. Igazítsa a konzol csavarfuratait a falon lévő furatokhoz, és rögzítse a konzolt a mellékelt csavarokkal.

(*30cm: Ajánlott elegendő helyet hagyni arra az esetre, ha a jövőben szükség lenne az akkumulátor cseréjére).



Figyelem!

- A 2in1 töltőállomástartó konzol opcionális tartozék. Igény szerint felszerelhető.
- A töltőállomás-konzolt hűvös és száraz helyen kell felszerelni, áramellátás közelében. A felszerelés előtt győződjön meg arról, hogy a közvetlenül mögötte lévő térben nincsenek elektromos kábelek vagy csövek.

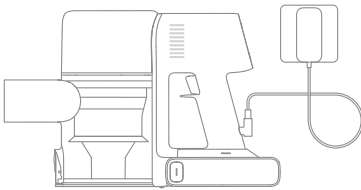
Töltés

Figyelem!

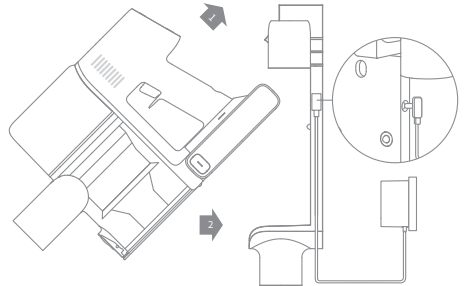
- A porszívó nem használható töltés közben.
- Az akkumulátor teljes feltöltése körülbelül 4 órát vesz igénybe.
- Ha hosszabb ideig teljes teljesítményű üzemmódban porszívózik, az akkumulátor felfelemelegszik, ami megnöveli a töltési időt. Ajánlott a porszívót töltés előtt 30 percre félretenni, hogy csökkenjen a hőmérséklete.

Töltési módszerek

A porszívó töltése a hálózati adapterrel



A porszívó töltése a töltőállomáson



Az akkumulátor állapotának kijelzése

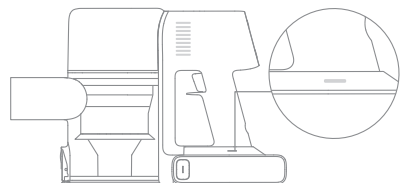
Képernyő

A kijelző képernyőn megjelenő szám az akkumulátor aktuális töltöttségi szintjét mutatja százalékban. Amikor a szám 100-ra változik, az akkumulátor teljesen feltöltött.



LED-es akkumulátor szintjelző

Töltés közben a kijelzők fehér fényben villognak. Amikor a töltés befejeződött, a kijelzők egyenletes fehér fényel világítanak. Megjegyzés: Ha a porszívó teljesen feltöltődött, az akkumulátor állapotjelzője 5 perc után kikapcsol, és a porszívó energiatakarékos üzemmódba lép.



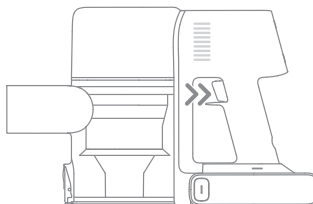
Használat

Tisztítási mód

A porszívó kétféle munkamódszerrel rendelkezik, amelyek az Ön igényei alapján választhatók ki.

1. módszer: szakaszos tisztítási mód

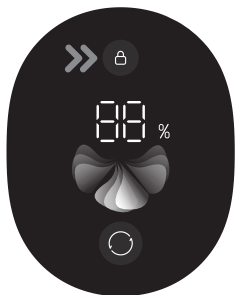
Nyomja meg és tartsa lenyomva a gombot a tisztítás megkezdéséhez, vagy engedje el az azonnali leállításhoz.



2. módszer: Folyamatos tisztítási mód (Trigger Lock)

Nyomja meg a Trigger Lock gombot a folyamatos tisztítási módra való átkapcsoláshoz, majd nyomja meg a be/ki kapcsolót, hogy a porszívó folyamatos tisztítási módban maradjon.

A Trigger Lock használata megszabadítja az ujjait a kapcsoló fogása okozta megerőltetéstől.



Figyelem!

- Ebben az üzemmódban a zárjelző folyamatosan világít.
- A folyamatos tisztítási üzemmód befejezéséhez nyomja meg ismét a kioldó reteszelés gombot.

A szívóteljesítmény kapcsolása

Nyomja meg a gombot  az Auto és a Turbo szintek közötti váltáshoz.

Turbó üzemmódban a kijelző alakú ikonok mindegyike fehéren világít.

Csak Auto módban a szívási szint és a porszívó ventilátor alakú ikon színe a beszívott por mennyiségével változik.

A

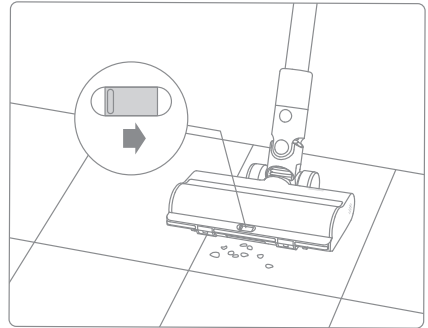
Különböző tartozékok használata

Intelligens többfelületű kefe

Figyelem!

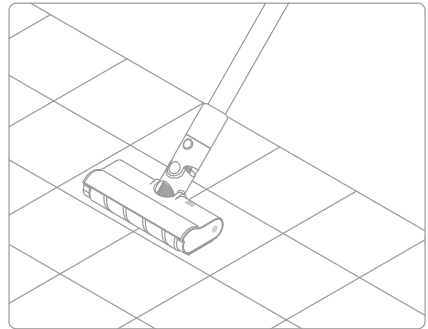
- Az intelligens többfelületű kefe közvetlenül a porszívóhoz csatlakoztatható.
- A készülék indításakor a forgókefe előtt automatikusan bekapcsol egy lámpa, ami kényelmes használatot biztosít.

- Alkalmas közepes és durva szőnyegek, csempék és padlók porszívózására.
- A kefekapcsoló bekapcsolásával nagy részecskék, például kávébab, kukoricapehely stb. felszedésére.



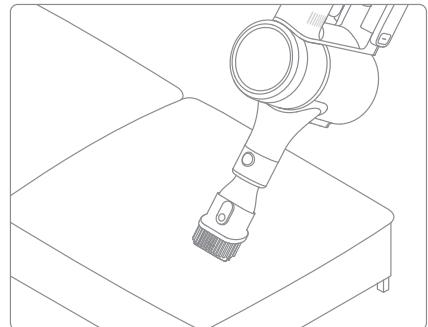
Puha forgókefe

Alkalmas kemény felületek, például márvány és padlók tisztítására.



Többcélú eszköz

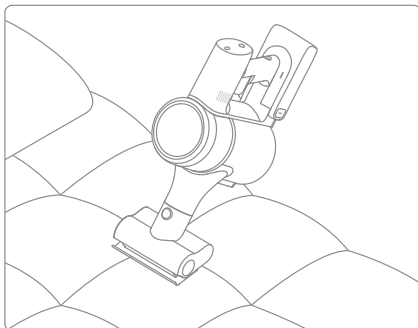
Porszívózáshoz függönyökről, billentyűzetekről, mennyezetekről, kanapékról, járművek belsejéről, dohányzóasztalokról stb.



Használat

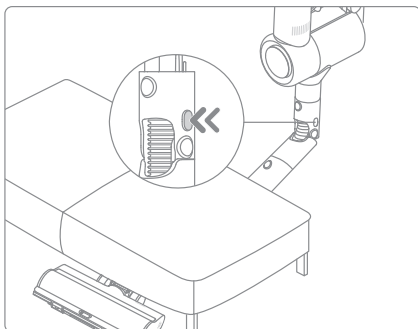
Mini kefe

Por, állatszőr és egyéb makacs szennyeződések tisztítására a kanapékról, ágyneműkről és egyéb szövetekről.
Megjegyzés: Nem ajánlott porszívózáshoz kényes felületeken, például selyemre.



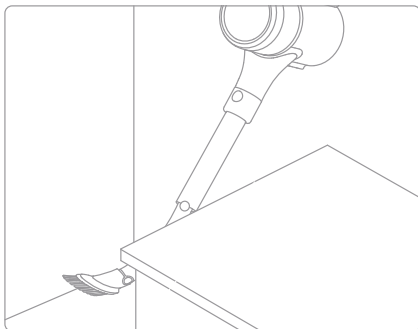
Rugalmas adapter

A rúd egyetlen kattintással történő hajlításával és meghosszabbításával könnyen elérheti az alacsony bútorok, például ágyak és kanapék alatt.



Rugalmas multifunkciós eszköz

Hajlítható és behúzható kefefűvóka; rugalmasabb a szűk résekben való porszívózáshoz.



Figyelem!

- Ha bármely mozgó tárgy megakad, a porszívó automatikusan kikapcsol, és a tisztítás folytatódik, amint az összes elakadt idegen tárgyat eltávolította.
- Ha az akkumulátor túlmelegszik, a porszívó automatikusan kikapcsol. Várja meg, amíg az akkumulátor hőmérséklete visszaáll a normális szintre, mielőtt a porszívó újra működésbe lép.

Tisztítás és karbantartás

Óvintézkedések

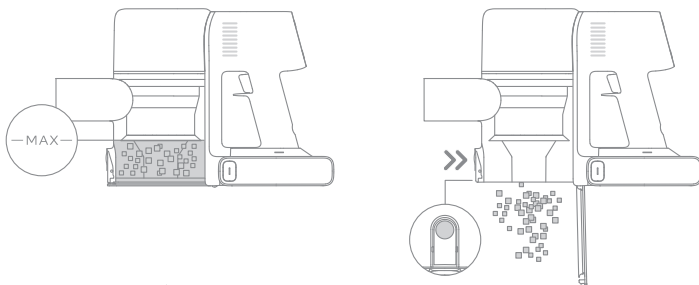
- Tisztítás előtt győződjön meg arról, hogy a tápellátás ki van kapcsolva. Vigyázzon, hogy ne indítsa be a készüléket.
- Mindig eredeti alkatrészeket használjon, hogy a garancia ne veszítse érvényét.
- Ha a porszívót hosszabb ideig nem használja, töltsse fel teljesen, válassza le a tápegységet, és tárolja hűvös, alacsony páratartalmú, közvetlen napfénytől védett helyen. Az akkumulátor túlzott lemerülésének elkerülése érdekében legalább 3 havonta egyszer töltsse fel a porszívót.

A porszívó tisztítása

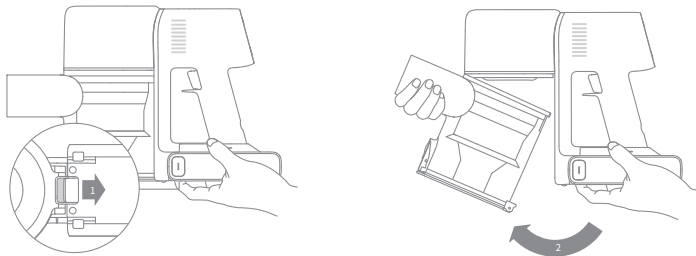
Használjon puha, száraz ruhát.

A portartály, az előszűrő és a ciklon egység tisztítása

1. Nyomja meg a portartály alsó fedelén lévő kioldógombot, majd ürítse ki a tartalmát.



2. Nyomja meg a portartály kioldó kapcsolót a nyíl irányába, majd óvatosan vegye ki a portartályt a porszívóból.

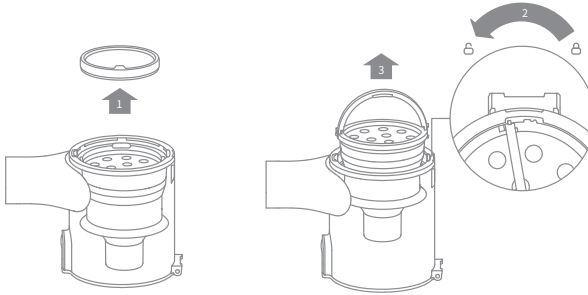


Figyelem!

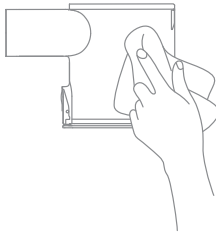
- A porszívó hatékonysága csökken, ha a portartály a "MAX" jelzésig van töltve. Az eredeti teljesítmény visszaállításához ürítse ki a portartályt.
- A portartály kiürítése előtt győződjön meg róla, hogy a porszívó ki van húzva a konnektorból. Ne nyomja meg a bekapcsológombot.

Tisztítás és karbantartás

3. Először vegye ki az előszűrőt, majd emelje fel a ciklon szerelvény fogantyúját, és forgassa balra, amíg meg nem áll. Ezután húzza meg a ciklonszerelvény eltávolításához.

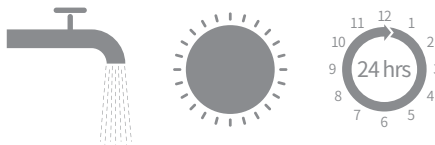


4. Törölje le a portartályt puha, nedves ruhával. Ügyeljen arra, hogy a felesleges víz kiperéselődjön a ruhából.



Az áramütés veszélyének csökkentése érdekében ne öblítse ki a portartályt vízzel.

5. Öblítse ki a ciklonegységet és az előszűrőt folyó víz alatt. A mosás után hagyja teljesen megszáradni legalább 24 órán keresztül.



Ciklon egység

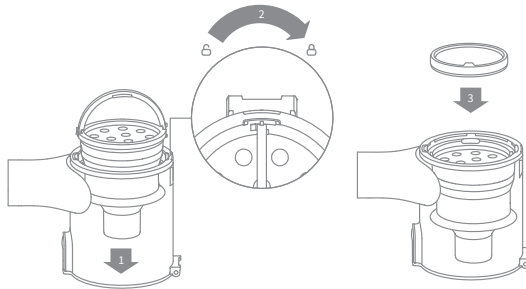
Előszűrő

Megjegyzés: Javasoljuk, hogy az előszűrőt legalább 3 havonta egyszer, a ciklonegységet pedig legalább 6 havonta egyszer tisztítsa meg.

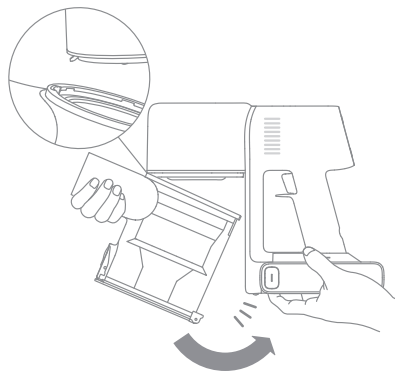
Tisztítás és karbantartás

A portartály, az előszűrő és a ciklon egység felszerelése

1. Helyezze a ciklonegységet függőlegesen a porgyűjtőbe, és győződjön meg arról, hogy a ciklonegység fogantyúja egy szintben van a porgyűjtő bal oldalán lévő mélyedéssel. Forgassa a fogantyút az óramutató járásával megegyező irányba, amíg be nem reteszelődik, majd fordítsa a fogantyút lefelé.
2. Helyezze az előszűrőt az előlő oldalával felfelé a ciklonegységbe.



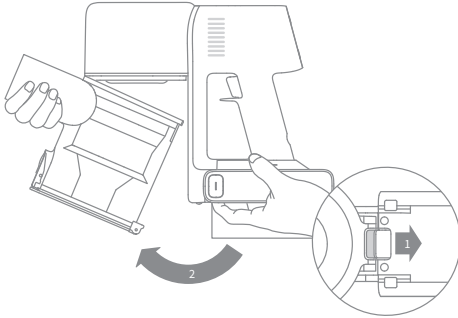
3. Döntse meg kissé a portartályt úgy, hogy annak nyílása egy vonalba kerüljön a porszívó reteszével. Ezután óvatosan tolja be a portartályt, amíg az be nem kattan a helyére.



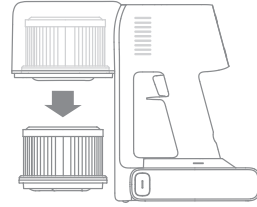
Tisztítás és karbantartás

Szűrő tisztítása

1. Vegye ki a portartályt az ábrán látható módon.

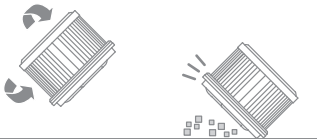
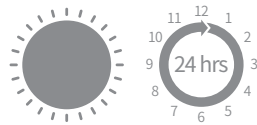


2. Vegye ki a szűrőt a porszívóból úgy, hogy az ábrán látható irányba húzza lefelé.



3. Tisztítsa meg a szűrőt tiszta vízzel. Forgassa el a szűrőt 360°-ban, hogy alaposan eltávolítsa a port. Ezután néhányszor enyhén kopogtassa meg a szűrőt, hogy eltávolítsa a felesleges szennyeződést.

4. Hagyja száradni 24 órán keresztül.



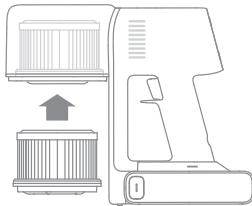
Figyelem!

- A szűrőt 4-6 havonta egyszer ajánlott tisztítani.
- A szűrő tisztításához csak tiszta vizet használjon. Ne használjon tisztítószereket.
- Ne próbálja meg kefével vagy ujjal tisztítani a szűrőt.

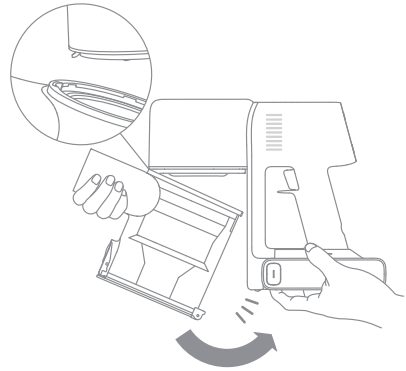
Tisztítás és karbantartás

Szűrő telepítése

1. Helyezze a szűrőt a porszívóba, és óvatosan nyomja le az alábbi ábrán látható módon.

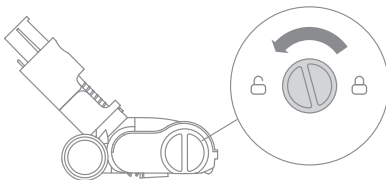


2. Szerelje vissza a portartályt.

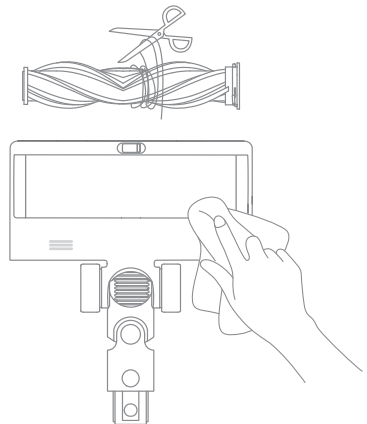


Tisztítás az intelligens többfelületű kefével

1. Fordítsa a zárat az óramutató járásával ellentétes irányba, amíg meg nem áll, majd vegye ki a hengert a forgókeféből.

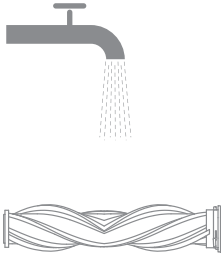


2. Vágja át ollóval a kefetekercsre tapadt szőrszálakat és szálakat. Száraz ruhával vagy papírtörülkövel törölje le a port a vágott és tiszta borításról. Használat előtt alaposan szárítsa meg.

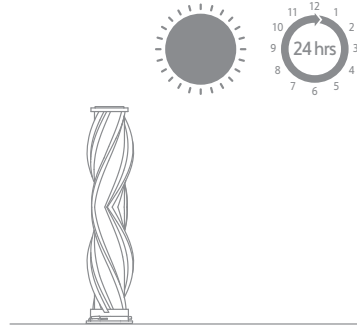


Tisztítás és karbantartás

3. Ha szennyezett, öblítse le az ecsethengert tiszta vízzel, amíg tiszta nem lesz.

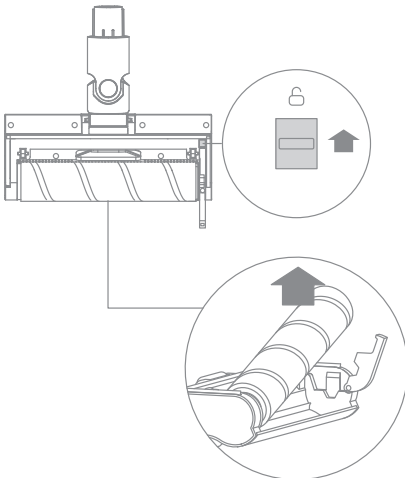


4. Helyezze a kefetekercset legalább 24 órára függőleges helyzetbe, amíg teljesen megszárad.

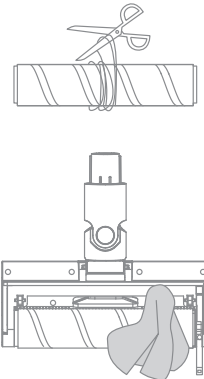


A puha forgókefe tisztítása

1. A képen látható módon nyomja meg a kefehenger kioldógombját, hogy kivegye azt a nyílásból.

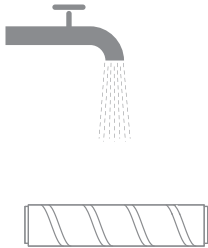


2. Ollóval vágja le a kefetekercsre és a kerekre tapadt szőrszálakat és szálakat. Száraz ruhával vagy papírtörülővel törölje le a port a vágásról és az állatszó burkolatról. Használat előtt gondosan szárítsa meg.

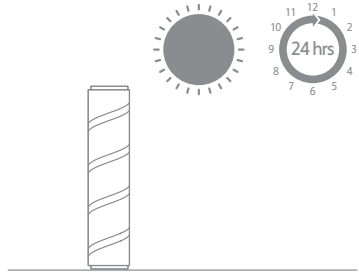


Tisztítás és karbantartás

3. Ha szennyezett, öblítse le az ecsethengert tiszta vízzel, amíg tiszta nem lesz.

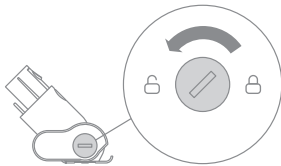


4. Helyezze a kefekegycset legalább 24 órára függőleges helyzetbe, amíg teljesen megszárad.



A mini kefe tisztítása

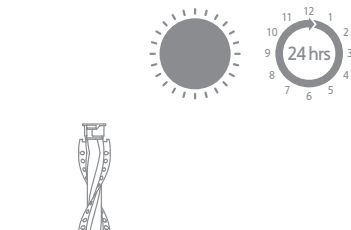
1. Az ábrán látható módon használja a gombot a zár elforgatásához az óramutató járásával ellentétes irányba, amíg kattantást nem hall.



2. Miután a mini kefe kioldódott, vegye ki a kefehengeret, majd öblítse le és tisztítsa meg.



3. Állítsa a kefekegycset legalább 24 órán át függőlegesen egy jól szellőző helyen, amíg teljesen megszárad.



4. Ha a kefehenger megszáradt, szerelje vissza a szétszerelés lépéseit fordított sorrendben követve.

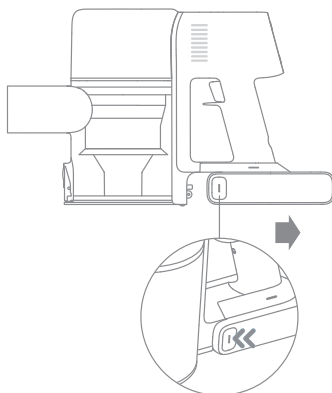


Tisztítás és karbantartás

Akkumulátor

A porszívó kivehető lítium-ion akkumulátort tartalmaz, amely korlátozott számú töltési ciklusra képes. Hosszabb használat után az akkumulátor újratölthető. Ha ez megtörténik, az azt jelenti, hogy az akkumulátor elérte élettartama végét, és ki kell cserélni.

1. Nyomja meg az akkumulátor kioldó gombot, és az alábbi ábrán látható módon csúsztassa az akkumulátort jobbra az eltávolításához.
2. Helyezzen be egy új akkumulátorcsomagot.



Műszaki adatok

Hoover			
Modell	VTV97A	Töltési feszültség	34 V ---
Névleges teljesítmény	570 W	Feszültség értékelt	29,6 V ---
Töltési idő	Kb. 4 óra		
Intelligens többfelületű kefe			
Modell	VMB9		
Névleges teljesítmény	40 W	Feszültség értékelt	25,2 V ---
Puha forgókefe			
Modell	ASF4		
Névleges teljesítmény	40 W	Feszültség értékelt	25,2 V ---
Mini kefe			
Modell	VMM4		
Névleges teljesítmény	20 W	Feszültség értékelt	25,2 V ---
Tápegység			
Modell	ZD024M340090EU	Átlagos hatékonyság működés közben	87,01%
Bemenet	100 - 240 V 50-60 Hz, 0,8 A max .	Teljesítmény alacsony terhelésnél (10%)	77,01%
Kimenet	34 V0 --- .9 A	Energiafogyasztás nélkül rakományok	0,1 W
Lítium-ion akkumulátor			
Modell	P2033-8S1P-GYA		
Névleges feszültség	29,6 V ---	Kapacitás névleges	2900 mAh
Jelenlegi	81,4 Wh	Kapacitás értékelt	2750 mAh

A lítium-ion akkumulátor környezetre veszélyes anyagokat tartalmaz. A porszívó ártalmatlanítása előtt vegye ki az akkumulátort, majd a használat helye szerinti ország vagy régió helyi törvényeinek és előírásainak megfelelően ártalmatlanítsa vagy újrahasznosítsa.






Gyakran ismételt kérdések

Ha a porszívó nem működik megfelelően, olvassa el az alábbi hibaelhárítási táblázatot.

Hibák	Lehetséges okok	Megoldások
A porszívó nem működik.	A porszívó lemerült vagy az akkumulátor töltöttségi szintje alacsony.	Töltse fel teljesen az akkumulátort, és folytassa a használatot.
	A túlmelegedésvédelmi üzemmódot egy lockout váltotta ki.	Tisztítsa meg a szívónyílásokat vagy a légcsatornát. Várja meg, amíg a készülék hőmérséklete csökken, és indítsa újra.
	Szívónyílás vagy -csatorna a levegő el van zárva.	Távolítsa el az idegen testeket a szívónyílásból vagy a légcsatornából.
Gyenge szívóerő.	A portartály megtelt és/vagy vagy a szűrő eltömődött.	Ürítse ki a portartályt és tisztítsa meg a szűrőt.
	A tartozékok le vannak zárva.	Tisztítsa meg a tartozékokat minden idegen anyagtól.
A motor furcsa hangot ad ki hang.	A fő szívónyílás vagy a hosszabbító eltömődött.	Tisztítsa meg a fő szívónyílást vagy a hosszabbítót az idegen testektől.
A porszívó bekapcsolásakor az első kijelző pirosan világított.	Az akkumulátor hibás.	Kérjük, lépjen kapcsolatba szolgálatosunkkal.
Töltés közben az első kijelző pirosan világított.	A tápegység nem megfelelő.	A porszívó feltöltéséhez csak az eredeti töltőt használja.
Az akkumulátor kijelzője nem világít töltés közben.	A tápegység nincs csatlakoztatva a porszívónak.	Győződjön meg róla, hogy a tápegység megfelelően van-e csatlakoztatva.
	Az akkumulátor teljesen feltöltődött, és alvó üzemmódba kapcsol.	A porszívó normál módon használható.
	Ha a fenti két lehetőség kizárása után a probléma továbbra is fennáll, forduljon a szervizközpontunkhoz.	
A porszívó djjai lassan.	Az akkumulátor hőmérséklete túl alacsony vagy túl magas.	Várjon, és folytassa a használatot, amikor az akkumulátor hőmérséklete visszatér a normális szintre.
Az intelligens többfelületű kefe LED-je nem működik.	A LED lámpák hibásak.	Kérjük, lépjen kapcsolatba szolgálatosunkkal.

Problémamegoldás

Ha a porszívó nem működik megfelelően, hibaüzenet jelenik meg a képernyőn. A megoldás megtalálásához tekintse meg az alábbi hibaelhárítási táblázatot.

Hiba ikon	Állapot	Hibaüzenet	Megoldások
	Villogó piros	Magas hőmérséklet riasztás	Várjon, és folytassa a használatot, amikor a motor hőmérséklete visszatér a normális szintre.
	Villogó narancs	Forgókefe blokkolt	A henger köré tekeredett szálak anyag és szőr megtisztításáról lásd a kezelési útmutató [Az intelligens többfelületű kefe tisztítása] című részét.
	Villogó narancs	Légcsatorna zárolt	Ellenőrizze, hogy a portartály, a szénszálak rúd és az intelligens kefe nem dugult-e el.
	Villogó narancs	A szűrő lejárt	Időben cserélje ki a szűrőt. Miután kicserélte a szűrőt, nyomja meg és tartsa lenyomva 3 másodpercig a leeresztő kapcsoló reteszelését a szűrő visszaállításához.
	Folyamatos narancssárga	Nem telepített szűrő	Helyes telepítés biztosítása szűrő és előszűrő.
	Egyszínű piros	Hiba	Kérjük, lépjen kapcsolatba szolgáltatóval.
Ha a kijelzőn megjelenik az E0-E4 hibakódok valamelyike, forduljon javítás céljából az értékesítés utáni szervizhez.			

Bezpečnostní opatření:

1. Před nabíjením zkontrolujte, zda jsou kontakty zařízení čisté.
2. Nikdy nenechávejte zařízení během používání a nabíjení bez dozoru.
3. Zajistěte, abyste mohli zařízení v případě nouze rychle odpojit od zdroje napájení.
4. Nikdy nevystavujte zařízení vysokým teplotám.
5. Zařízení nabíjejte na suchém a dobře větraném místě mimo dosah hořlavých materiálů a dodržujte minimální vzdálenost 1 m od ostatních objektů.
6. Při nabíjení nikdy zařízení nezakrývejte.
7. Nikdy nepoužívejte napájecí adaptéry, nabíjecí stanice, kabely atd. bez doporučení a schválení výrobcem.
8. Dbejte na svůj majetek, zařízení je vybaveno články, které se obtížně hasí, vybavte se hasicím listem.

Környezetvédelem



Az európai uniós irányelvvél összhangban címkézett elektronikai hulladékot nem szabad más települési hulladékkal együtt elhelyezni. A hulladékot elkülönítve kell gyűjteni és a kijelölt pontokon újrahasznosítani. A megfelelő ártalmatlanítással megelőzheti a környezetre és az emberi egészségre gyakorolt esetleges negatív következményeket. A használt berendezések gyűjtési rendszere megfelel a hulladékártalmatlanításra vonatkozó helyi környezetvédelmi előírásoknak. Erről a témáról részletes tájékoztatást az önkormányzatnál, a hulladékkezelő telepen vagy a termék vásárlása szerinti üzletben kaphat. A termék megfelel az Európai Unió (EU) úgynevezett új megközelítésű, biztonsági, egészségügyi és környezetvédelmi kérdésekre vonatkozó irányelveinek, amelyek meghatározzák a felderítendő és megszüntetendő veszélyeket.



Ez a dokumentum a gyártó által készített eredeti használati utasítás fordítása.

A terméket a felhasználónak rendszeresen karbantartania (tisztítania) kell, vagy a felhasználó költségén és saját költségén szakszervizben. Amennyiben a használati utasításban nincs a szükséges ciklikus karbantartási vagy szervizelési műveletekre vonatkozó információ, a termék fizikai állapotának a fizikailag új terméktől való eltérését rendszeresen, legalább hetente egyszer értékelni kell. Ha bármilyen eltérést észlelnék vagy találnak, sürgősen meg kell tenni a karbantartási (tisztítási) vagy szervizintézkedéseket. A megfelelő karbantartás (tisztítás) és az eltérő állapot észlelésekor történő reagálás elmulasztása a termék maradandó károsodását eredményezheti. A garanciavállaló nem felel a gondatlanságból eredő károkért.

LI-ION akkumulátorok esetén

A készülék LI ION (lítium-ion) újratölthető akkumulátorral van felszerelve, amely a finális és kémiai felépítéséből adódóan idővel és a használat során öregszik. A gyártó a maximális üzemidőt laboratóriumi körülmények között adja meg, ahol a készülék számára optimális működési feltételek vannak jelen, és maga az akkumulátor új és teljesen feltöltött. A valóságban az üzemidő eltérhet az ajánlatban megadottaktól, és ez nem a készülék hibája, hanem a termék jellemzője. Az akkumulátor maximális élettartamának fenntartása érdekében nem ajánlott az akkumulátort 3,18 V-nál vagy a teljes kapacitás 15%-ánál kisebb feszültségre lemeríteni. Alacsonyabb értékek, például 2,5V egy cellánál tartósan károsítja azt, és erre a garancia nem terjed ki. Ha egy hónapnál hosszabb ideig nem használja az akkumulátort vagy az egész készüléket, töltsse fel az akkumulátort 50%-ra, és kéthavonta rendszeresen ellenőrizze a töltöttségi szintjét. Az akkumulátort és a készüléket száraz, naptól és negatív hőmérséklettől védett helyen tárolja.

LIPO akkumulátorok esetén

A készülék LI PO (lítium-polimer) akkumulátorral van felszerelve, amely a fizikai és kémiai felépítéséből adódóan az idő múlásával és a használat során öregszik. A gyártó a maximális működési időt laboratóriumi körülmények között adja meg, ahol a készülék számára optimális működési feltételek vannak jelen, és maga az akkumulátor új és teljesen feltöltött. Az üzemidő a valóságban eltérhet az ajánlatban megadottaktól, és ez nem a készülék hibája, hanem a termék jellemzője. Az akkumulátor maximális élettartamának megőrzése érdekében nem ajánlott az akkumulátort 3,5 V vagy a teljes kapacitás 5%-a alá lemeríteni. Az alacsonyabb értékek, például 3,2V egy cellánál tartósan károsítja azt, és erre a garancia nem terjed ki. Ha egy hónapnál hosszabb ideig nem használja az akkumulátort vagy az egész készüléket, töltsse fel az akkumulátort 50%-ra, és kéthavonta rendszeresen ellenőrizze a töltöttségi szintjét. Az akkumulátort és a készüléket száraz, naptól és negatív hőmérséklettől védett helyen tárolja.

Jótállási jegy
Importőr neve és címe: INNPRO Robert Błędowski, ul. Rudzka 65c, 44-200 Rybnik, Lengyelország
Terméket értékesítő eladó (forgalmazó, a jogszabályi jótállás kötelezettje) neve és címe:
Vásárlás napja (szerződésalkötés) és fogyasztó részére történő átadás:
Számlaszám/Csomagszám:
A termék adatai:
Típusa:
Megnevezése:
Azonosító száma:
Garancia hossza:

TISZTELT VÁSÁRLÓ

Köszönjük, hogy az INNPRO által forgalmazott terméket választotta. Reméljük, hogy jó hasznát fogja venni termékünknek a későbbiekben. Nem valószínű, hogy a termék használata során javításra fog szorulni, de amennyiben mégis, abban az esetben közvetlenül az eladóhoz (forgalmazó) fordulhat segítségért. A kényelmetlenségek elkerülése érdekében kérjük, hogy figyelmesen olvassa el a kezelési útmutatót, mielőtt a forgalmazóhoz fordul.

JÓTÁLLÁSI FELTÉTELEK

A Termékek vonatkozásában a termék tulajdonosa az itt rögzített jótállási feltételek szerint érvényesíthet jótállási igényt, feltéve, hogy fogyasztónak minősül („a szakmája, önálló foglalkozása vagy üzleti tevékenysége körén kívül eljáró természetes személy”). A jótállási igény az eredeti Jótállási Jegy bemutatásával - a jótállási idő alatt bármikor - érvényesíthető az eladóval (forgalmazó) szemben.

KIZÁRÓ OKOK ÉS KORLÁTOZÁSOK

Az importőr nem vállal jótállást a termék vagy bármely tartozék részét képező szoftver minőségére, teljesítményére, pontosságára, megbízhatóságára illetve alkalmasságára vonatkozóan. Az eladó (forgalmazó) mentesül a jótállási kötelezettség alól, ha az eladó (forgalmazó) vagy a jótállási javítások elvégzésével megbízott szerviz bizonyítja, hogy a hiba oka a teljesítés után keletkezett.

A jótállás nem terjed ki az alábbi esetekre:

- a) Fizikai sérülés, tűzkár vagy vízkár, amelyek nem gyártási hibából fakadnak, ide értve többek között a felhasználói hibákat;
 - b) Nem rendeltetésszerű használatból adódó sérülés, engedély nélküli szétzerelésből, a termék megbontásából fakadóan, melyek nem állnak összhangban a felhasználói útmutatóban foglaltakkal;
 - c) Vízkár, mely nem megfelelő előkészítés, használat, vagy a felhasználói útmutatóval nem összhangban lévő használatból fakad;
 - d) Engedély nélküli átalakítás az áramkörben, nem megfelelő akkumulátorhasználatból fakadó sérülések;
 - e) Sérülés, ami rossz időjárási körülmények között történő használatból fakad (pl.: vihar, homokvihar, eső, stb.);
 - f) Sérülés, ami nagy elektromágneses mezőben történő üzemeltetésből fakad;
 - g) Sérülés, ami egyéb magas interferenciájú környezetben történő üzemeltetésből fakad;
 - h) Sérülés, ami alacsony akkumulátorfeszültségből vagy hibás akkumulátor használatából fakad;
 - i) Olyan termékek esetén, amelyek azonosítója hamisított vagy megsemmisült;
- j) Termékek, amik nem rendelkeznek eladást igazoló dokumentumokkal, vagy az eladást igazoló dokumentum beazonosíthatóan nem ahhoz a termékhez tartozik, vagy az eladást igazoló dokumentum hamisított;
- k) helytelen tárolásból, szállításból, leejtésből eredő sérülés esetén;
- l) Rongálás esetén;
- m) Vásárlás után keletkezett okból adódó meghibásodás eserén;
- n) A gyártó által előírt rendszeres ellenőrzés, karbantartás elmulasztása;
- o) Bármely a hibát vagy annak okát előidéző beavatkozás vagy javítás, amelyet nem a jelen jótállási jegyen feltüntetett hivatalos szerviz végez.

JOGSZABÁLYI JÓTÁLLÁS

A fogyasztói szerződés keretében a Magyarországon vásárolt, forgalmazó által forgalomba hozott termékekre a 151/2003. (IX. 22.) Kormányrendelet alapján kötelező jogszabályi jótállás vonatkozik, amelynek időtartama a termék átadásának, vagy az eladó vagy az eladó közreműködője általi üzembe helyezés időpontjától számított

- 10 000 forintot elérő, de 100 000 forintot meg nem haladó eladási ár esetén egy (1) év,
- 100 000 forintot meghaladó, de 250 000 forintot meg nem haladó eladási ár esetén két (2) év,
- 250 000 forint eladási ár felett három (3) év.

E határidők elmulasztása jogvesztéssel jár.

A jogszabályi jótállás a terméket Önnek közvetlenül értékesítő eladót (forgalmazót) terheli. A151/2003. (IX. 22.) Kormányrendelet 4. § (2) bekezdése alapján, a jótállási jegy szabálytalan kiállítása vagy a jótállási jegy fogyasztó rendelkezésére bocsátásának elmaradása a jótállás érvényességét nem érinti. A szabálytalanul kiállított jótállási jegy alapján érvényesített igények teljesítése az eladót (forgalmazót) terheli. A Jogszabályi jótállásból eredő jogok érvényesítésének nem feltétele a termék felbontott csomagolásának fogyasztó általi visszaszolgáltatása. Jelen Jótállási jegyben foglaltak a fogyasztónak a törvényből eredő jogait nem érintik.

JOGSZABÁLYI JÓTÁLLÁS ALAPJÁN ÉRVÉNYESÍTHETŐ JOGOK

A jótállási időn belüli meghibásodás esetén a fogyasztó választása szerint

- a) kijavítást vagy kicserélést követelhet, kivéve, ha a választott szavatossági igény teljesítése lehetetlen, vagy ha az a forgalmazónak a másik szavatossági igény teljesítésével összehasonlítva aránytalan többletköltséget eredményezne, figyelembe véve a termék hibátlan állapotban képviselt értékét, a szerződésszegés súlyát és a kellékszavatossági jog teljesítésével a jogosultnak okozott érdeksérelmet;
- b) arányos árleszállítást igényelhet, vagy – ha a forgalmazó a kijavítást vagy a kicserélést nem vállalta, e kötelezettségének megfelelő határidőn belül nem tud eleget tenni, vagy ha a jogosultnak a kijavításhoz vagy kicseréléshez fűződő érdeke megszűnt – elállhat a szerződéstől. Jelentéktelen hiba miatt elállásnak nincs helye.

A forgalmazó – a fogyasztó eltérő rendelkezése hiányában - köteles a terméket nyolc (8) napon belül kicserélni, ha

- a) a Jogszabályi jótállás időtartama alatt a termék első alkalommal történő javításakor megállapítást nyer, hogy a termék nem javítható, vagy
- b) a termék három (3) alkalommal történő kijavítását követően ismét meghibásodik; vagy
- c) a termék kijavítására a javítási igény eladóval való közlésétől számított harmincadik (30.) napig nem kerül sor, a harmincnapos határidő eredménytelen eltelésétől számítva.

Ha a fentiek szerint a termék cseréjére nincs lehetőség, az eladó (forgalmazó) a fogyasztó által bemutatott, a termék ellenértékének megfizetését igazoló bizonylaton feltüntetett vételárat nyolc (8) napon belül a fogyasztó részére visszatéríti.

A kijavítást vagy kicserélést – a termék tulajdonságaira és a jogosult által elvárható rendeltetésére figyelemmel – megfelelő határidőn belül, a fogyasztó érdekeit kímélve kell elvégezni. A jótállásra kötelezettnek törekednie kell arra, hogy a kijavítás vagy a kicserélés legfeljebb 15 napon belül megtörténjen. Jótállási igényét a fogyasztó közvetlenül az eladónál (forgalmazó) köteles a meghibásodás észlelését követően haladéktalanul bejelenteni. Ha a fogyasztó a termék meghibásodása miatt a vásárlástól (üzembe helyezéstől) számított három munkanapon belül érvényesít csereigényt, az eladó (forgalmazó) nem hivatkozhat aránytalan többletköltségre, hanem köteles a fogyasztási cikket kicserélni, feltéve, hogy a meghibásodás a rendeltetészerű használatot akadályozza.

A jótállás időtartamán belül jótállási javítási munkákat csak a kijelölt szerviz végezhet, az érvényes Jótállási jegy alapján. Minden jótállás keretén belüli javítás esetén ellenőrizzé a javítási szelvények megfelelő kitöltését. A javítás során a termékbe csak új alkatrész kerülhet beépítésre. Amennyiben a javítást a kijelölt szakműhely nem végzi el, vagy a javítást nem is vállalják, úgy a fogyasztó a terméket a jótállás kötelezettjének költségére máshol is kijavíttathatja. A javítás költségeinek megtérítéséhez, annak megfelelő számlával történő igazolása szükséges. A dolognak a kicseréléssel vagy a kijavítással érintett részére a jótállási igény újból kezdődik.

JÓTÁLLÁSRA VONATKOZÓ KÖZÖS SZABÁLYOK

Amennyiben a termék (az újként történő első vásárlás időpontjától számítva) a jótállási időn belül a gyártás, vagy a gyártás során nem megfelelő anyag alkalmazása miatt meghibásodik, azt a Jótállási területen belül az importőr hivatalos készülék szervize térítésmentesen megjavítja, vagy a terméket, vagy hibás alkatrészét kicseréli, amennyiben a hibás alkatrészre a jelen Jótállási jegyben írt feltételek, és korlátozások figyelembevételével a Szerződéses jótállás érvényes. Minden kicserélt termék, illetve alkatrész tulajdonjoga a cserét elvégzőre száll.

Jótállás csak a jótállási időn belül, a hibás termék átadása, valamint a vásárlást bizonyító, a vásárlás dátumát, a modell típusát és az eladó forgalmazó nevét tartalmazó eredeti dokumentum (jótállási jegy, annak hiányában számla vagy nyugta) ezen adattartalmában olvasható és sértetlen bemutatása esetén érvényesíthető. Ellenkező esetben az importőr hivatalos készülék szervize a díjmentes jótállási szervizszolgáltatást visszautasíthatja.

A jótállás nem érvényes olyan termékre, amelyen a típus- vagy sorozatszámot megváltoztatták, törölték, eltávolították vagy olvashatatlanná tették.

Kérjük a jótállási jegy vásárláskor történő megfelelő kitöltését körültekintően ellenőrizze, a Jótállási jegyet pedig gondosan őrizze meg. Elvesztett Jótállási jegy pótlására csak az eladás napjának hitelt érdemlő igazolása (pl. dátummal és bélyegzővel ellátott számla, eladási jegyzék bemutatása) esetén van lehetőség. A jótállási jegyen történt bármilyen javítás, törlés, átírás, vagy valótlan adatok bejegyzése a Jótállási jegy érvénytelenségét vonja maga után.

Kérjük, hogy a termékből eltávolítható adattároló eszközök elvesztésének/meghibásodásának elkerülése végett azokat a termék javításra leadását megelőzően távolítsa el a termékből.

A jótállás nem terjed ki a hibás termék importőrhez, illetve az importőr hivatalos szervizéig, a nem importőr által megjelölt szállítómányozó által történő szállítással kapcsolatos szállítási költségekre és kockázatra.

Jelen jótállási jegyen megadott termékre a Gyártó további kiegészítő jótállást is nyújt(hat), melynek feltételeit – terméktől függően - a megvásárolt termékhez csatolt Használati Útmutató és/vagy a Gyártó hivatalos honlap tartalmazza. A Fogyasztó a jogszabály alapján kötelező jótállási időn túl a termékkel kapcsolatos jótállási igényét a Gyártó által meghatározott képviselői pontokon jelezheti.

Jogvita esetén a Fogyasztó a megyei (fővárosi) kereskedelmi és iparkamarák mellett működő békéltető testület eljárását is kezdeményezheti.

JÓTÁLLÁS KERETÉBEN VÉGZETT JAVÍTÁSOK/CSERÉK:

Bejelentés dátuma:	Visszaadás dátuma:
Hibajelenség:	Jótállás új határideje:
Új azonosító szám:	Munkalapszám:
(Ph)	Elvégzett javítás/csere:
Bejelentés dátuma:	Visszaadás dátuma:
Hibajelenség:	Jótállás új határideje:
Új azonosító szám:	Munkalapszám:
(Ph)	Elvégzett javítás/csere:
Bejelentés dátuma:	Visszaadás dátuma:
Hibajelenség:	Jótállás új határideje:
Új azonosító szám:	Munkalapszám:
(Ph)	Elvégzett javítás/csere:

Az eladó (jogszabályi jótállás kötelezettje) bélyegzőlenyomata
és a Jótállási Jegy kiállítás során eljáró személy aláírása

Vásárló aláírása