

A "dreame" szó a Dreame Technology Co., Ltd. és kínai leányvállalatainak rövidítése. Ez a vállalat kínai nevének "追觅" átírása, amely a kiválóságra való törekvést jelenti minden törekvésben, és tükrözi a vállalat jövőképét a folyamatos törekvés, a felfedezés és a technológia keresése terén.



További információkért és értékesítés utáni támogatásért kérjük, lépjen kapcsolatba velünk a [aftersales@dreame.tech](mailto:aftersales@dreame.tech) vagy a <https://global.dreametech.com> Dreame Trading (Tianjin) Co., Ltd. címen.  
Made in China

VZV17A-EU-A00

YY-YY



**Dreame Z30**

**Akkus porszívó**

**Használati utasítás**

**DREAME**

# KÖSZÖNÖM

HOGY MEGVÁSÁROLTA EZT  
AZ ÁLOMSZÉP PORSZÍVÓT.

---

## Gyors indítás

Kérjük, hogy a QR-kód beolvasásával  
regisztrálja Dreame-fiókját.



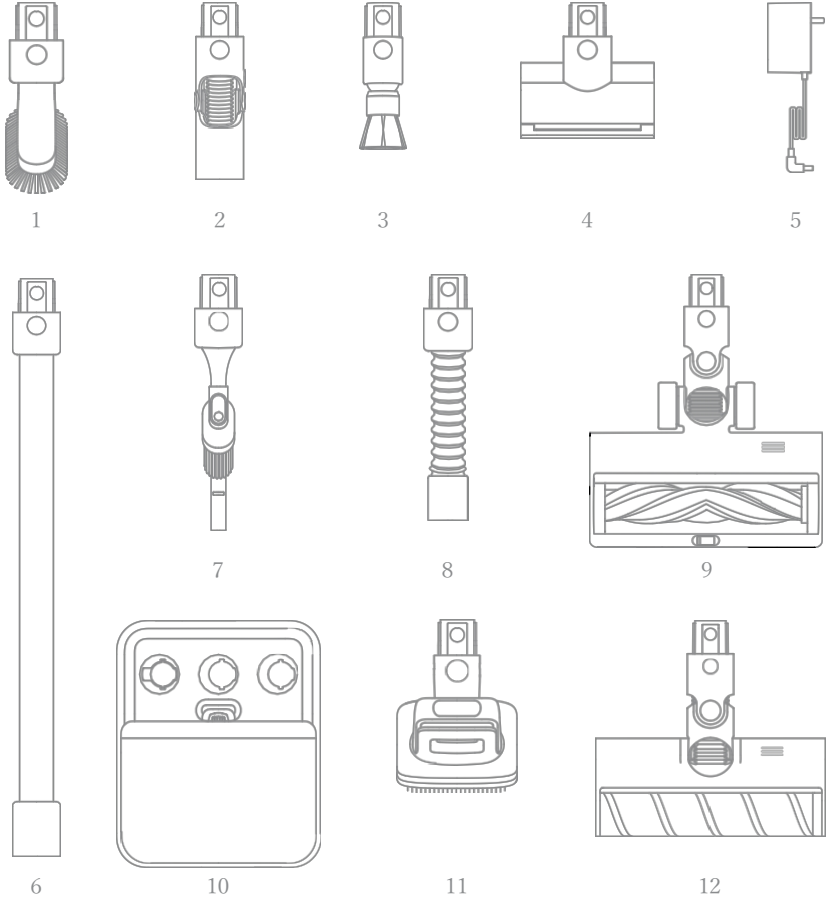
Felhasználói kézikönyv és különleges ajánlatok  
állnak rendelkezésre.

---

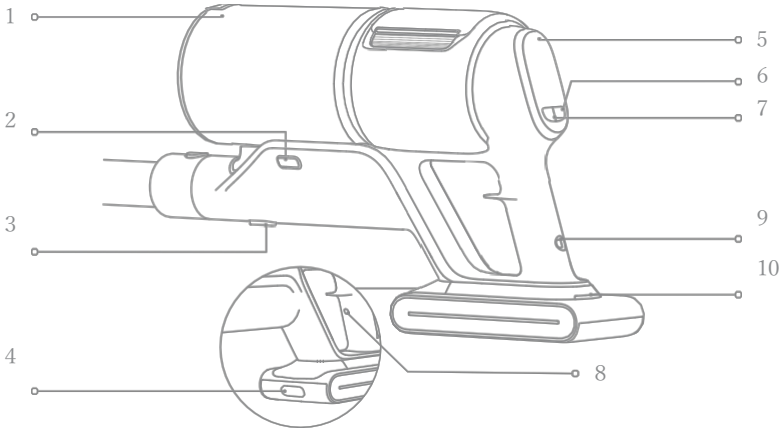
Ennek eredményeként Ön egy kiváló minőségű terméket kap, amelyet  
optimális teljesítményre terveztek. Ha bármilyen kérdése van a  
termékkel kapcsolatban, kérjük, forduljon a következő címre:  
[aftersales@dreame.tech](mailto:aftersales@dreame.tech).

---

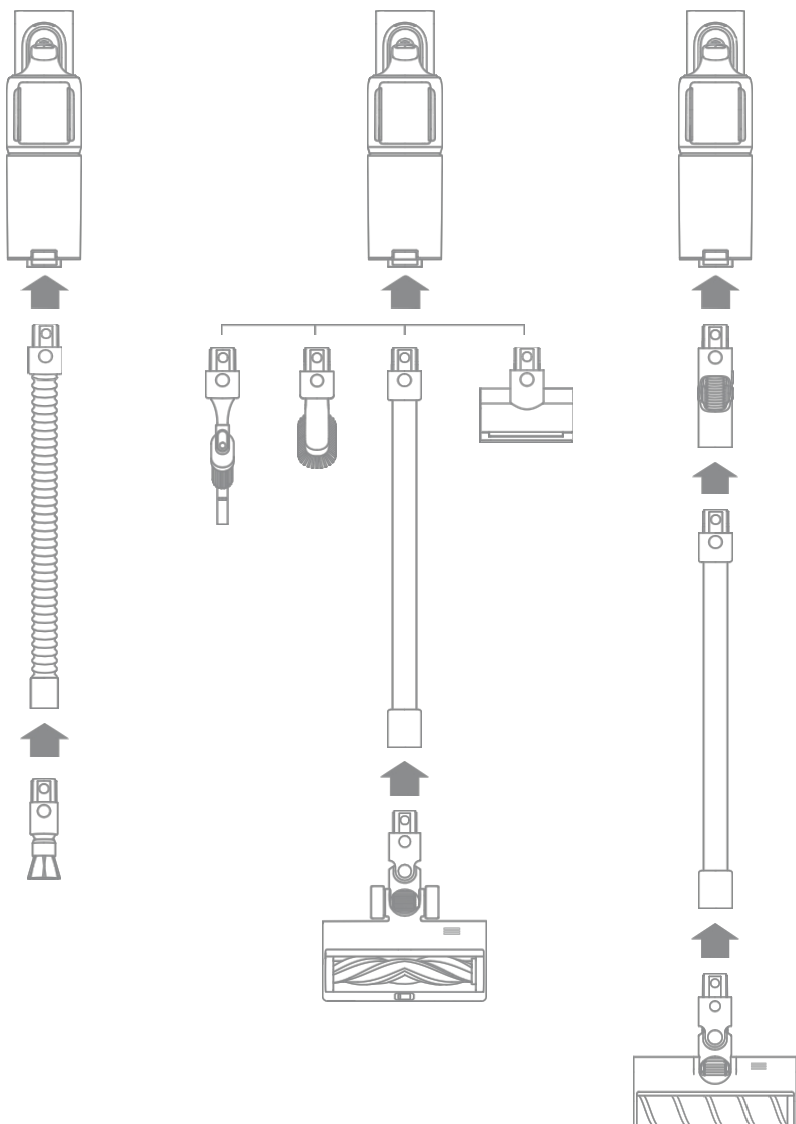
# A



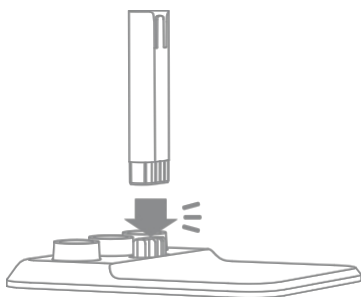
# B



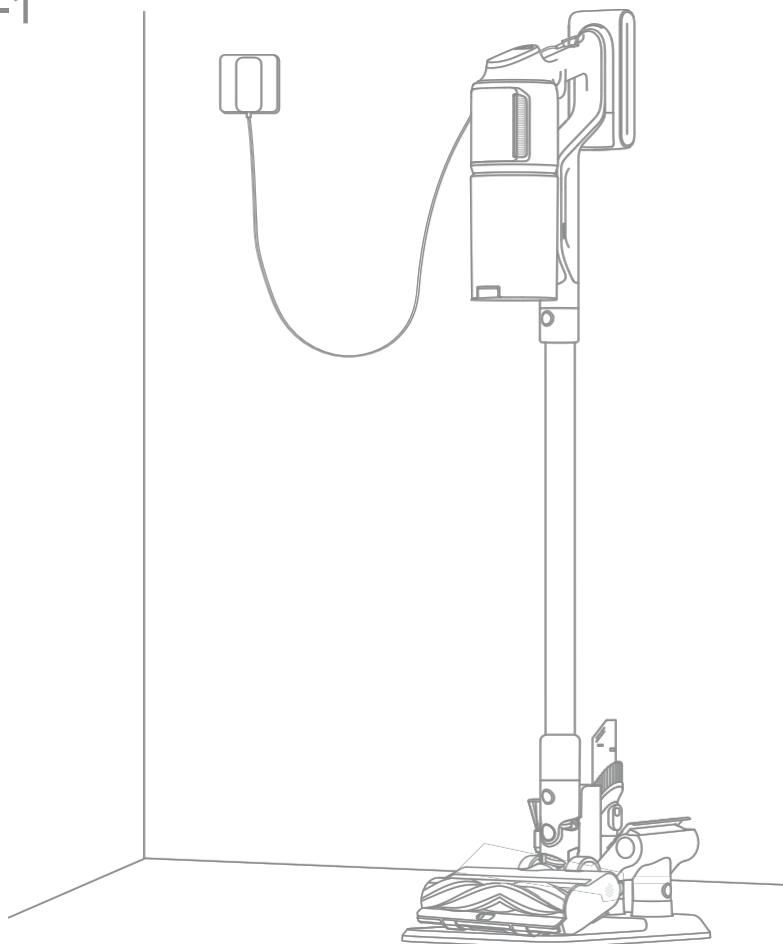
C-1



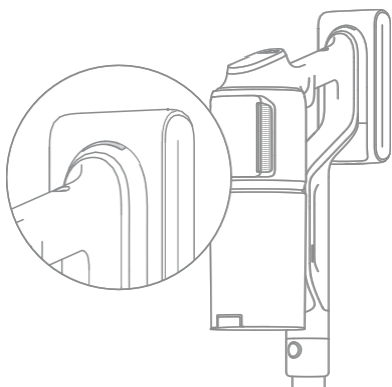
C-2



D-1



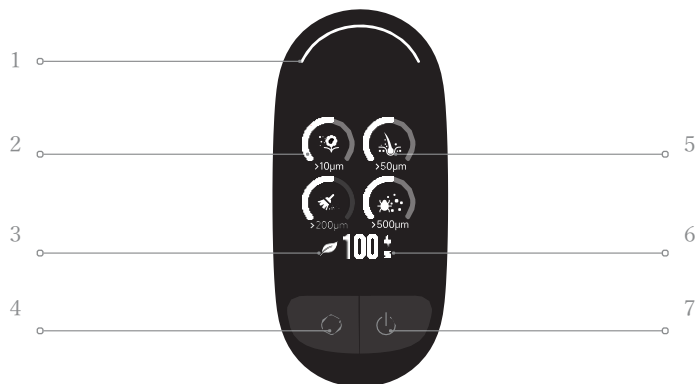
D-2



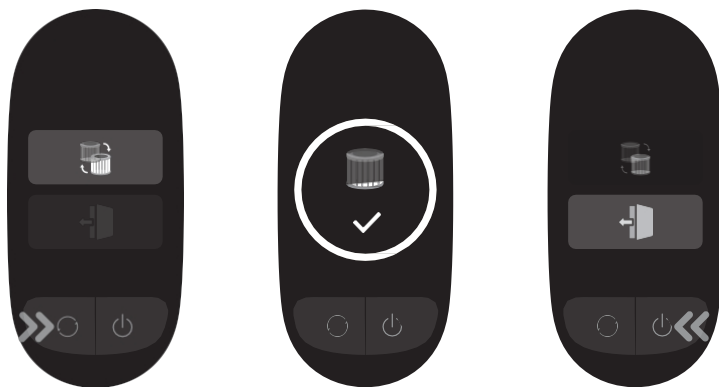
D-3



# E-1

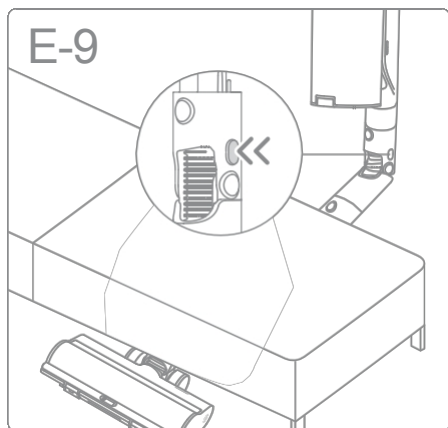
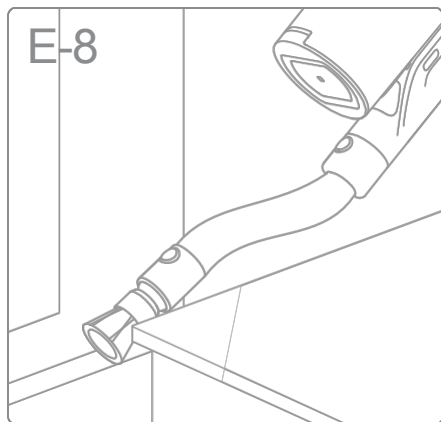
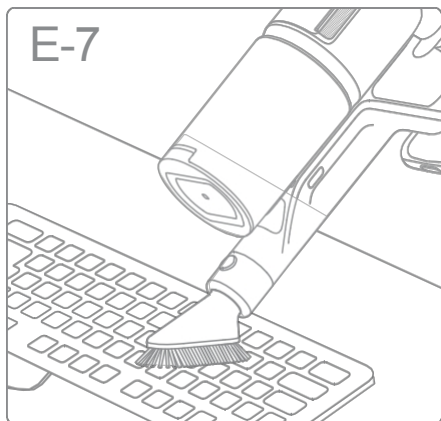
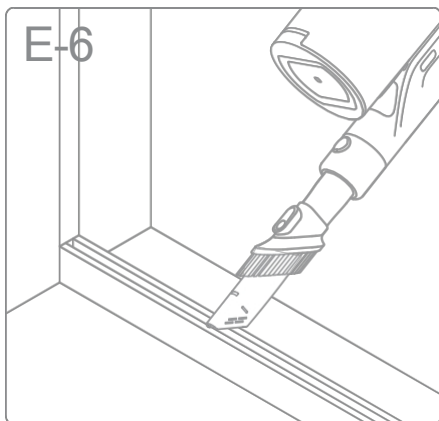
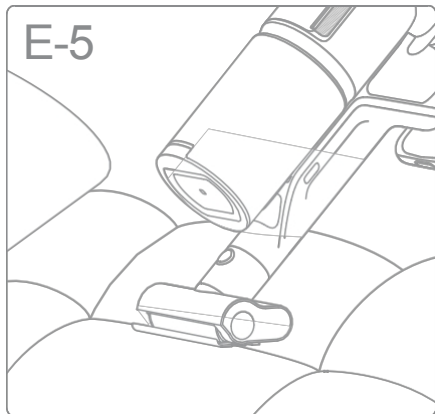
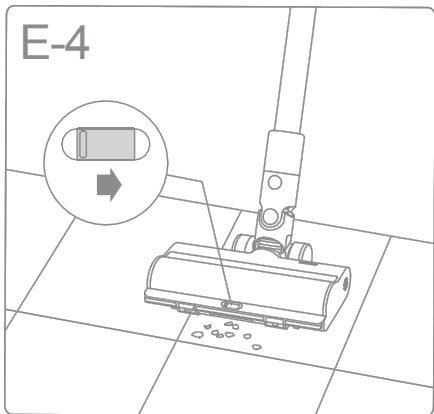


# E-2

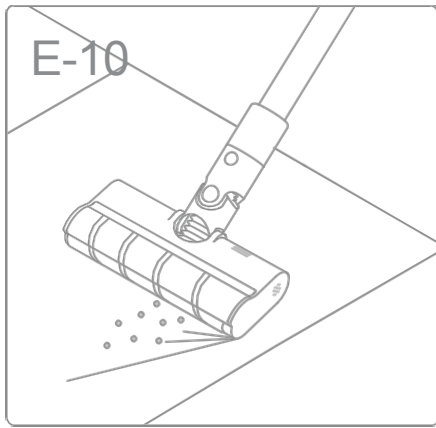


# E-3

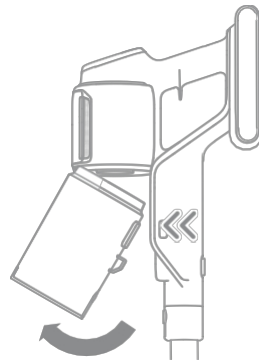
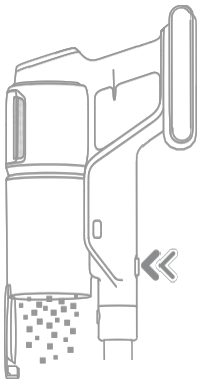




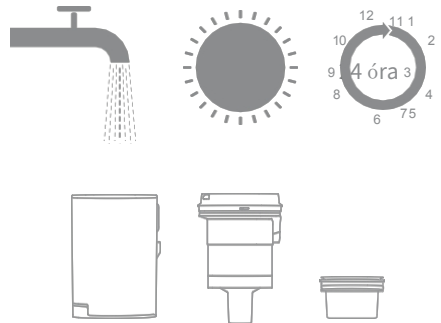




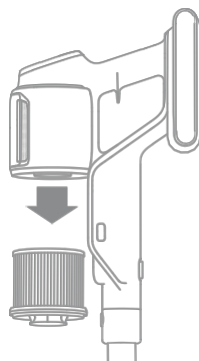
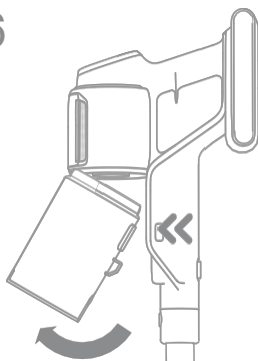
F-1F-2



F-3F-4



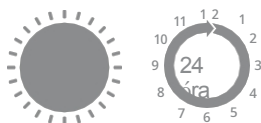
F-5F-6



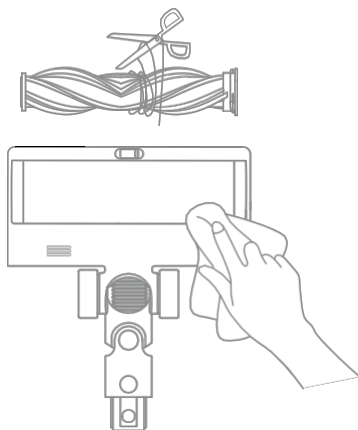
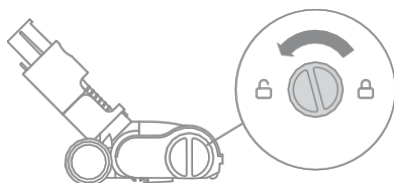
F-7



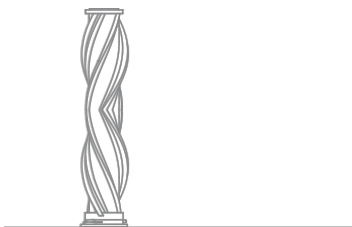
F-8



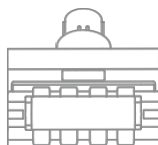
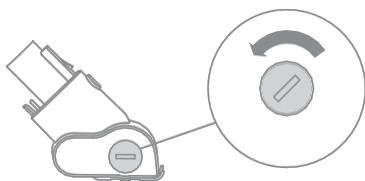
F-9F-10



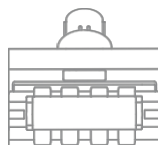
# F-11F-12



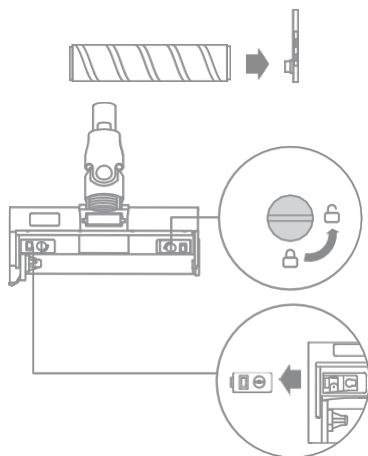
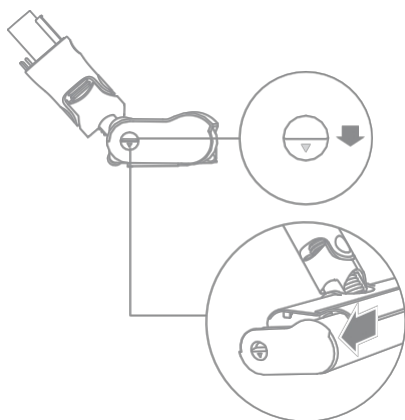
# F-13



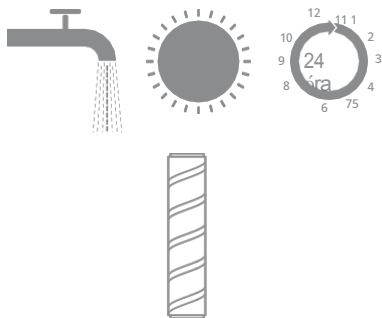
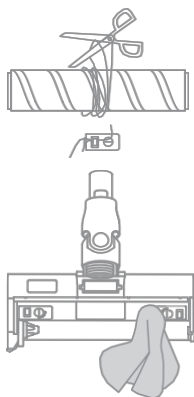
# F-14F-15



# F-16F-17



# F-18F-19



# Biztonsági utasítások

A balesetek megelőzése érdekében, beleértve a helytelen használatból eredő áramütést vagy tüzet, ezt a kézikönyvet használat előtt meg kell őrizni, és a későbbi használatához meg kell őrizni.

## Figyelmeztetés

- Ezt a terméket csak 8 éves vagy annál idősebb gyermekek, valamint fizikai, érzékszervi vagy értelmi fogyatékosokkal, illetve korlátozott tapasztalattal vagy ismeretekkel rendelkező gyermekek használhatják, szülő vagy más felnőtt felügyelete mellett, a biztonságos használat és a veszélyek elkerülése érdekében. A készülék gondozását és karbantartását gyermekek felnőtt felügyelete nélkül nem végezhetik.
- Ezt a berendezést nem olyan személyek (beleértve a gyermekeket is) általi használatra szánják, akiknek csökkent fizikai, érzékszervi vagy szellemi képességei vannak, vagy nem rendelkeznek a következőkkel tapasztalattal és ismeretekkel, kivéve, ha a biztonságukért felelős személy felügyeli vagy oktatja őket a készülék használatára.
- A gyermekeket felügyelet alatt kell tartani, hogy ne játszanak a készülékkel.
- A porszívó nem játék. Gyermekek nem játszhatnak ezzel a termékkel és nem kezelhetik azt. Legyen óvatos, ha a porszívót gyermekek közelében használja. Ne engedje, hogy a porszívót gyerekek tisztítsák vagy tartsák karban, hacsak nem szülő vagy felnőtt felügyelete mellett.
- Ne használja a porszívót kültéren vagy nedves felületen. A porszívót csak száraz felületeken, beltérben használja. Ne érintse meg a dugót vagy a porszívó bármely részét nedves kézzel.
- A tűz, robbanás vagy sérülés veszélyének csökkentése érdekében használat előtt győződjön meg arról, hogy a lítium akkumulátor és a töltő nem sérült. Ne használja a porszívót, ha a lítium akkumulátor vagy a töltő sérült.
- A többcélú kefe, a megvilágítással ellátott puha kefe, a mini kefe meghajtással, az akkumulátor, a fém csatlakozócsap és a porszívó vezeti az elektromosságot, és nem szabad vízbe vagy más folyadékba meríteni. Ne feledje, hogy tisztítás után minden szűrőt alaposan megszáritson.
- A porszívó mozgó részei által okozott sérülések elkerülése érdekében a porszívót ki kell kapcsolni a többcélú kefe, a világító puha kefe és a motoros minikefe tisztítása előtt. A porszívó használata előtt az univerzális kefét, a megvilágított puha kefét, a motoros mini kefét, a portartályt és a szűrőt megfelelően fel kell szerelni.
- A háziállatok szőrének kifésülésére szolgáló eszközt nem szabad a porszívó bekapcsolásával egyidejűleg használni. Az eszközt nem szabad nedves szőr kifésülésére használni.
- Csak az eredeti tápegységet használja. Soha ne használjon nem eredeti tápegységet.
- Ne használja a porszívót gyúlékony folyadékok, például benzín, fehérítőszer, ammónia, lefolyótisztító vagy egyéb folyadékok eltávolítására.
- Ne használja a porszívót por, gipszkarton, kandallóhamu vagy gyúlékony anyagok, például szén, cigarettacsikk vagy gyufa eltávolítására.
- Használat előtt ellenőrizze a tisztítandó területet. A lyukak eltömődésének megelőzése érdekében távolítsa el a nagyobb papírdarabokat, papírgolyókat, műanyagot

táska vagy éles tárgyak, például üveg, szögek, csavarok, érmék stb. és bármilyen a szívónyílásoknál nagyobb tárgyak.

- Tartsa távol a haját, a laza ruházatot, az ujjakat és más testrészeket a porszívó nyílásaitól és mozgó részeitől. Ne irányítsa a hosszabbító rudat vagy a szerszámokat a szeme vagy a füle felé, és ne vegye azokat a szájába.
- Ne helyezzen semmilyen tárgyat a szívónyílásokba. Ne használja a porszívót, ha a szívónyílása eltömődött.
- Ne támassza a porszívót székhez, asztalhoz vagy más instabil felülethez, mert ez károsíthatja a készüléket vagy sérülést okozhat. Ha a porszívó megsérül vagy más módon meghibásodik, forduljon hivatalos szervizünkhöz.
- Az akkumulátor töltési útmutatójában szereplő összes ajánlást szigorúan be kell tartani. Az akkumulátor töltése a megadott hőmérsékleti tartomány betartása nélkül károsíthatja az akkumulátort.
- Csak a gyártó által ajánlott tartozékokat és pótalkatrészeket használjon.
- A lépcső porszívóval történő tisztításakor különösen ügyeljen.
- Ügyeljen arra, hogy húzza ki a porszívót a konnektorból, ha hosszabb ideig nem használja, valamint bármilyen karbantartás vagy javítás elvégzése előtt.
- Ne szerelje, töltsé fel vagy használja ezt a készüléket kültéren, fürdőszobában vagy úszómedencék közelében.
- Tűzveszélyre figyelmeztetés: Ne használjon semmilyen parfümöt a porszívó szűrőjén. Az ilyen típusú termékek gyúlékony vegyi anyagokat tartalmaznak, amelyek a porszívó kigyulladását okozhatják.
- Csak az eredeti töltőt használja (modell ZD024M340090EU/TPQ-88E340090VW01). Ennek elmulasztása a lítium-ion akkumulátor kigyulladását okozhatja.
- FIGYELMEZTETÉS: Az akkumulátor feltöltéséhez csak a készülékhez mellékelte, nem szerelt tápegységmodult használja.
- Csak jóváhagyott típusú akkumulátort használjon (V2406-8S1P-GYA modell). Ellenkező esetben a lítium-ion akkumulátor kigyulladhat.
- Ha az akkumulátorból anyag szabadul fel, a személyzetnek el kell hagynia a területet, amíg az akkumulátor ki nem hűl és a füst el nem oszlik.
- A veszélyes gázok eltávolítása érdekében gondoskodni kell a maximális szellőztetésről, és el kell kerülni a bőrrel és a szemmel való érintkezést, valamint a gőzök belélegzését.
- Távolítsa el a kiömlött anyagot felszívó anyaggal, és égesse el a hulladékot.
- Ne használja vagy tárolja a készüléket nagyon meleg vagy hideg körülmények között (0 °C /32 °F alatt vagy 40 °C /104 °F felett). A vezeték nélküli porszívót 0 °C/32° F feletti és 40 °C/104° F alatti hőmérsékleten kell feltölteni.
- Ez a termék kizárólag háztartási használatra készült.
- A tápellátás csatlakozóit nem szabad rövidre zární.



Přečtete si návod k obsluze



Odnímatelná pohonná jednotka



Pouze pro vnitřní použití

Mi, a Dreame Trading (Tianjin) Co., Ltd. ezennel kijelentjük, hogy ez a berendezés megfelel az alkalmazandó európai irányelveknek és szabványoknak, valamint azok módosításainak. Az EU-megfelelőségi nyilatkozat teljes szövege a következő internetes címen érhető el: <https://global.dreameotech.com>.

Részletes elektronikus kézikönyv a <https://global.dreameotech.com/pages/user-manuals-and-faqs> oldalon található.

# Termékleírás

## Tartozékok

1. Puha porolókefe
2. Rugalmas adapter
3. Forgó puha kefe a por eltávolításához
4. Elektromos mini kefe
5. Tápegység
6. Extender
7. Kombinált szerszám
8. Hosszabbító tömlő
9. Többfelületű kefe
10. Tartozék tártartó (tartó rúd x 1, tártartó x 1)
11. Háziállat szőrtisztító eszköz
12. Puha ecset megvilágítással

### A. ábra

Megjegyzés: A jelen kézikönyvben található illusztrációk csak referenciaként szolgálnak. Kérjük, tekintse meg a tényleges terméket.

## Alkatrészek nevei

### Test

1. Porgyűjtő tartály
2. Porgyűjtő tartály kioldó gomb
3. Az alsó portartályfedél kioldógombja
4. Akkumulátor kioldó gomb
5. Kijelző képernyő
6. Bekapcsológomb
7. Szívási szint gomb
8. Antisztatikus érintkezés
9. Töltőállomás
10. Az akkumulátor töltöttségi szintjének kijelzője

### B ábra

# Felszerelés

## Tartozékok telepítése

Figyelem!

- A hosszabbítóval ellátott mini kefe használata nem ajánlott.
- A tartozékokat a tényleges tisztítási igényeknek megfelelően telepítse.
- A rugalmas adaptert alacsonyan fekvő bútorok tisztításakor ajánlott használni, a mindennapi padló tisztításhoz pedig nem ajánlott mindig a porszívótesthez csatlakoztatni.

### C-1 ábra

## A kiegészítő tártartó felszerelése

Helyezze a tartó rudat függőlegesen a tártartóba, amíg nem hallja a kattantást.

### C-2. ábra

# Töltés

## Az első használat előtt tölts fel teljesen a porszívót.


Figyelem!

- A porszívó nem használható töltés közben.
- Teljesen feltöltött állapotban az akkumulátor állapotjelzője 5 perc után kikapcsol, és a porszívó energiatakarékos üzemmódba lép.
- Ez körülbelül 4 órát vesz igénybe. Ha hosszabb ideig teljes teljesítményű üzemmódban porszívózik, az akkumulátor felmelegszik, ami meghosszabbítja a töltési időt. Ajánlott a porszívót 30 percig hűlni hagyni a töltés előtt.


### D-1. ábra

# Állapot kijelző akkumulátor

## 1. Töltöttségi szintjelző

-  Villogó fehér
- Folyamatos fehér
- Off

## Töltés

- Akkumulátor feltöltve
-  Töltés
- Készenléti üzemmód

## D-2. ábra

## 2. Kijelző képernyő

A kijelzőn megjelenő szám az akkumulátor aktuális töltöttségi szintjét mutatja százalékban. Amikor a szám 100-ra változik, az akkumulátor teljesen feltöltött.



## D-3. ábra

# Használja a címet.

## Kijelző képernyő

### 1. Talajszint-jelző

A kijelző színe valós időben változik a por mennyiségével (csak Auto módban).

- 2. Részecskeszám-index
- 3. Szívási szint
-  Gazdaságos
-  Auto
- Turbo

### 4. Szívási szint gomb

Nyomja meg az eco, auto és turbó üzemmódok közötti váltáshoz.

### 5. A részecskék típusai

- > 10  $\mu$  m (pl. virágpór)
- > 50  $\mu$  m (pl. haj)
- > 200  $\mu$  m (pl. por).
- > 500  $\mu$  m (pl. morzsák)

### 6. Az akkumulátor töltöttségének

százalékos aránya

Amikor a szimbólum megjelenik a kijelzőn

"L0", ez azt jelenti, hogy az akkumulátor töltöttségi szintje kevesebb, mint 10%.

## 7. Bekapcsológomb

Rövid megnyomásával kapcsolja be/ki

## E-1 ábra

## Beállítások

Készenléti üzemmódban nyomja meg röviden és tartsa lenyomva 3  másodpercig a szívószint kapcsolót a beállítási felületre való belépéshez. Nyomja meg röviden a  , gombot egy opció kiválasztásához, majd nyomja meg és tartsa lenyomva 3 másodpercig a megerősítéshez.

## A szűrő visszaállítása

Nyomja meg és tartsa lenyomva a  szívószint kapcsolót 3 másodpercig a szűrő visszaállítása kiválasztásához, és a készülék automatikusan elvégzi a visszaállítást.

## Kilépés

Nyomja meg és tartsa lenyomva a  , amikor a beállítási felületen van, a fő felületre való visszatéréshez  , vagy válassza ki, majd nyomja meg és tartsa lenyomva a szívószint kapcsolót 3 másodpercig a fő felületre való  visszatéréshez.



## E-2 ábra


Figyelem!

- Ha több mint 15 másodpercig nem történik semmilyen művelet, a képernyő kikapcsol, és amikor újra kigyullad, visszatér a fő felületre.
- Magasan fekvő területeken tengerszint felett, a rendellenes használat elkerülése érdekében ajánlott használat előtt nagy magasságú üzemmódba kapcsolni (a nagy magasságú üzemmódba való belépéshez/kilépéshez tartsa lenyomva a szívószint gombot 3 másodpercig, amíg a beállítások meg nem jelennek, majd tartsa lenyomva a bekapcsológombot 3 másodpercig).
- Ha a porszívó nem működik megfelelően, hibaüzenet jelenik meg a képernyőn. A megoldás megtalálásához tekintse meg az alábbi hibaelhárítási táblázatot.



## A tisztítás megkezdése

A készülék indításához nyomja meg a . Ha befejezte a porszívózást, nyomja meg újra  a gombot; a képernyőn megjelenik az összegyűjtött por mennyisége.

Nyomja meg és tartsa lenyomva a  gombot az auto, eco és turbo közötti váltáshoz, a megfelelő ikon megjelenik a képernyőn.

Figyelem!

- Ha egy tisztítási mód leáll, a porszívó alapértelmezés szerint automatikus üzemmódra vált, amikor újraindul. A gyári alapbeállítás az automatikus üzemmód.
- Csak automatikus üzemmódban történő működés esetén a szívóteljesítmény és a szintjelző színe a szennyeződések a részecskék mennyiségével együtt valós időben változnak.

### E-3. ábra

## Különböző tartozékok

### Többfelületű kefe

Figyelem!

A gép indításakor a kefe előtt automatikusan bekapcsol egy lámpa, ami kényelmes használatot tesz lehetővé.

- Kisgyermekek játszószőnyegén, szőnyegen vagy kávébab, pattogatott kukorica és egyéb szemcsék porszívózásához kapcsolja be a kefén lévő kapcsolót.

- Ha csempét, fapadlót vagy más kemény felületet porszívózik, kapcsolja ki a kapcsolót.

### E-4. ábra

### Motoros mini kefe

Por, állatszőr és egyéb makacs szennyeződések tisztítására kanapékról, ágyneműkről és egyéb szövetekről. Nem ajánlott porszívózáshoz kényes felületeken, például selyemre.

### E-5. ábra

### Kombinált szerszám

Porszívózáshoz függönyökről, billentyűzetekről, mennyezetekről, kanapékról, járművek belsejéből, dohányzóasztalokról stb.

### E-6. ábra

### Puha porolókefe

Alkalmas LCD-k, billentyűzetek, lámpaernyők, függönyök, redőnyök és egyéb érzékeny tárgyak felületének porszívózására.

### E-7. ábra

### Forgó puha kefe

Hosszabbítótozlóval kombinálható. A forgó fejjel együtt alkalmas kényes és törékeny felületek és sarkok, például üveg, kijelzők és billentyűzetek tisztítására.

### E-8. ábra

### Rugalmas adapter

A rúd egyetlen kattintással történő hajlításával és kinyújtásával könnyedén benyúlhat az alacsony bútorok, például ágyak és kanapék alá.

Megjegyzés: Alacsonyban fekvő bútorok tisztításakor célszerű a rugalmas adaptert használni, és nem ajánlott a porszívótesthez csatlakoztatni az egész idő a napi padló tisztításra.

### E-9 ábra

### Puha ecset megvilágítással

Alkalmas kemény padlók, például márvány és csempé tisztítására.

Figyelem!

A készülék indításakor automatikusan bekapcsol az oldalsó kefevilágítás, ami megkönnyíti a tisztítást.

### E-10. ábra

Figyelem!

- Ha bármely mozgó tárgy megakad, a porszívó automatikusan kikapcsol, és a tisztítás folytatódik, amint az összes elakadt idegen tárgyat eltávolította.
- Ha az akkumulátor túlmelegszik, a porszívó automatikusan kikapcsol. Várja meg, amíg az akkumulátor hőmérséklete visszaáll a normális szintre, mielőtt a porszívó újra működésbe lép. **Hajkefések között**

**állatok**  
Tökéletes a közepes és hosszú szőrű háziállatok szőrének kifésülésére és fészedésére.

## Tisztítás és karbantartás

### Övintézkedések

- Mindig eredeti alkatrészeket használjon, hogy a garancia ne veszítse érvényét.
- Ha a szűrő vagy a fúvóka eltömődik, a porszívó röviddel a bekapcsolás után leáll. A működés helyreállításához tisztítsa meg a csövet.
- A portartály tisztítása előtt győződjön meg arról, hogy a töltő ki van húzva, és a porszívó bekapcsológombját kikapcsolt állapotban tartja.
- Ha a porszívót hosszabb ideig nem használja, töltsen fel teljesen, húzza ki a töltőt a hálózathoz, vegye ki az akkumulátort és tárolja hűvös, alacsony páratartalmú, napfénytől védett helyen. Az akkumulátor túlzott lemerülésének elkerülése érdekében legalább háromhavonta egyszer töltsen fel.

### A porszívó tisztítása

Használjon puha, száraz ruhát.

## A portartály, az előszűrő és a szűrőegység tisztítása

1. Nyomja meg a portartály alsó fedelén lévő kioldógombot, majd ürítse ki a tartalmat.

### F-1 ábra

2. Nyomja meg a portartály kioldó gombját, és vegye ki a porszívóból.

### F-2 ábra

3. Először távolítsa el az előszűrőt, majd forgassa el a rendszert, hogy eltávolíthassa.

### F-3 ábra

4. Mossa tisztára a szűrőegységet, az előszűrőt és a portartályt. Mosás után legalább 24 órán át szárítsa levegőn.

### F-4 ábra

Figyelem!

- Szükség szerint tisztítsa meg a portartályt.
- Javasoljuk, hogy a szűrőegységet és az előszűrőt legalább 3-4 havonta egyszer tisztítsa meg.

## Szűrő tisztítása

1. Vegye ki a portartályt az ábrán látható módon.

### F-5 ábra

2. Vegye ki a szűrőt a porszívóból az ábrán látható irányban lefelé húzva.

### F-6 ábra

3. A szűrőt 360° -os forgatással mossa ki. A szűrőre összegyűlt törmelék eltávolításához többször enyhén kopogtassa meg a szűrőt.

### F-7 ábra

4. Hagyja száradni 24 órán keresztül.

### F-8 ábra

Figyelem!

- A szűrő mosásához csak tiszta vizet használjon. Ne használjon tisztítószerket.
- Ne próbálja meg kefével vagy ujjal tisztítani a szűrőt.
- A szűrőt 4-6 havonta egyszer ajánlott tisztítani.

## Többfelületű kefék tisztítása

1. Fordítsa a zárat az óramutató járásával ellentétes irányba, amíg meg nem áll, majd vegye ki a keféket.

### F-9 ábra

2. Egy ollóval vágja át a kefére ragadt szőrszálakat és szálakat. Törölje le a port a vágott és tiszta fedőről egy száraz ruhával vagy papírtörülkövel. Használat előtt alaposan szárítsa meg.

### F-10. ábra

3. Ha szennyezett, öblítse ki a keféket tiszta vízzel, amíg tiszta nem lesz.

### F-11. ábra

4. Helyezze az ecsetet legalább 24 órára függőleges helyzetbe, amíg teljesen megszárad.

### F-12. ábra

## A mini kefe tisztítása

1. Használjon érmét a képen látható módon, a zár balra történő elforgatásához, amíg kattantást nem hall. Miután a mini kefe kioldódott, vegye ki a forgókefét.

### F-13. ábra

2. Öblítse ki és tisztítsa meg a hengerkefét. Helyezze a hengerkefét függőlegesen egy jól szellőző helyre legalább 24 órára, amíg teljesen megszárad.

### F-14. ábra

3. Ha az ecset megszáradt, szerelje fel

a szétszerelési műveletek fordított sorrendben történő elvégzésével.

### F-15. ábra

## Puha kefék tisztítása megvilágítással

1. A képen látható módon nyomja meg a kefe kioldó gombot, hogy kivegye a keféket a tartóból.

### F-16. ábra

2. Válassza le a keféket az oldalsó burkolatról. Fordítsa el a kis kerékioldó gombokat az óramutató járásával ellentétes irányba, majd vegye ki a kerekeket.

### F-17. ábra

3. Egy ollóval vágja le a kefére és a kerekekre tapadt szőrszálakat. Száraz ruhával vagy papírtörülkövel törölje le a port a vágásról és az átlátszó borításról. Használat előtt gondosan szárítsa meg.

### F-18. ábra

4. Ha szennyezett, öblítse ki a keféket tiszta vízzel, amíg tiszta nem lesz. Helyezze a keféket legalább 24 órára függőleges helyzetbe, amíg teljesen megszárad.

### F-19. ábra

## Akkumulátor-csomag cseréje

A porszívó kivehető lítium-ion akkumulátort tartalmaz, amely korlátozott számú töltési ciklusra képes. Hosszabb használat esetén az akkumulátor nem tölthető fel. Ha ez történik, az azt jelenti, hogy az akkumulátor elérte élettartama végét, és ki kell cserélni.

1. Nyomja meg az akkumulátor kioldó gombot, és az alábbi ábrán látható módon csúsztassa az akkumulátort jobbra az eltávolításához.


2. Helyezzen be egy új akkumulátort.

# Gyakran ismételt kérdések

Ha a porszívó nem működik megfelelően, olvassa el az alábbi hibaelhárítási táblázatot.

Hibák	Lehetséges okok	Megoldások
A porszívó nem működik.	A porszívó lemerült vagy az akkumulátor töltöttségi szintje alacsony.	Töltse fel teljesen az akkumulátort, és folytassa a használatot.
	A túlmelegedésvédelmi üzemmódot egy lockout váltotta ki.	Tisztítsa meg a szívónyílásokat vagy a légszűrőt. Várja meg, amíg a készülék hőmérséklete csökken, és indítsa újra.
	A szívónyílás vagy a légszűrő eltömődött.	Távolítsa el az idegen testeket a szívónyílásból vagy a szűrőből, a levegőben.
Gyenge szívóerő.	A portartály megtelt és/vagy a szűrő eltömődött.	Ürítse ki a portartályt és tisztítsa meg a szűrőt.
	A tartozékok le vannak zárva.	Tisztítsa meg a tartozékokat minden idegen anyagtól.
A motor furcsa hangot ad ki.	A porszívó fő szívónyílása vagy fémcsőve eltömődött.	Távolítsa el minden idegen tárgyat a porszívó fő szívónyílásából vagy fémcsővéből.
Az akkumulátor kijelzője nem világít töltés közben.	A tápegység nincs csatlakoztatva a porszívóhoz.	Győződjön meg róla, hogy a tápegység megfelelően van-e csatlakoztatva.
	Az akkumulátor teljesen feltöltődött, és alvó üzemmódba kapcsol.	A porszívó normál módon használható.
	Ha a fenti két lehetőség kizárása után a probléma továbbra is fennáll, forduljon a kereskedőhöz.	
A porszívó lassan töltődik.	Az akkumulátor hőmérséklete túl alacsony vagy túl magas.	Várjon, és folytassa a használatot, amikor az akkumulátor hőmérséklete visszatér a normális szintre.
Az univerzális kefe LED-jei és a puha kefe világítása nem működik.	A LED lámpák hibásak.	Forduljon a kereskedőjéhez.

## Töltöttségi szintjelző

Állapot	Lehetséges okok	Megoldások	
A jelző pirosan világít, amikor a porszívó be van kapcsolva.	Az akkumulátor hibás.	Forduljon a kereskedőjéhez.	
A kijelző pirosan villog, amikor a porszívó töltődik.	A tápegység nem megfelelő.	A porszívó feltöltéséhez csak az eredeti töltőt használja.	
A kijelző fehéren villog porszívó használata esetén.	Az akkumulátor lemerült	Töltse fel az akkumulátort.	

## Problémamegoldás

Ha a porszívó nem működik megfelelően, hibaüzenet jelenik meg a képernyőn. A megoldás megtalálásához tekintse meg az alábbi hibaelhárítási táblázatot.

Hiba ikon	Hibaüzenet	Megoldások
	Alacsony töltöttségű akkumulátor	Időben töltsön.
	Kimerült akkumulátor	Időben töltsön.
	Az akkumulátor hőmérséklete túl magas	Várjon, és folytassa a használatot, amikor az akkumulátor hőmérséklete visszatér a normális szintre.
	Légcsatorna eltömődött	Ellenőrizze, hogy a portartály, a hosszabbító, a többcéjú kefe, a megvilágítással ellátott puha kefe vagy a mini motoros kefe nem van-e eltömődve.
	Eltömődött kefe	A kefén lévő összegubancolódott szőr megtisztításáról lásd a [Tisztítás többfelületű kefével] című részt.
	A szűrő lejár	Időben cserélje ki a szűrőt.
	Cserélje ki a szűrőt	Miután kicserélte a szűrőt, lásd [Beállítások] a szűrő visszaállításához.
	Hiba	Forduljon a kereskedőjéhez.

# Alapvető paraméterek

Hoover			
Modell	VZV17A	Névleges teljesítmény	855 W
Töltési feszültség	34 V $\text{---}$	Névleges feszültség	29,6 V $\text{---}$
Töltési idő	körülbelül 4 óra		
Többfelületű kefe		Elektromos mini kefe	
Modell	VMBZ	Modell	VMMY
Névleges teljesítmény	40 W	Névleges teljesítmény	20 W
Névleges feszültség	25,2 V $\text{---}$	Névleges feszültség	24 V $\text{---}$
Puha ecset megvilágítással			
Modell	VBRW	Névleges teljesítmény	40 W
Névleges feszültség		25,2 V $\text{---}$	
Tápegység			
Modell	ZD024M340090EU/ TPQ-88E340090VW01	Átlagos aktív teljesítmény	87,04%
Bemenet	100 V-240 V $\sim$ 50/60 Hz 0,8 A	Teljesítmény teljes terhelés mellett (10%)	77,01%
Kimenet	34 V0 $\text{---}$ .9 A	Tehermentes energiafogyasztás	0,1 W
Lítium-ion akkumulátor			
Modell	V2406-8S1P-GYA	Névleges feszültség	29,6 V $\text{---}$
Kapacitás értékelt	3100 mAh	Kapacitás névleges	3200 mAh
Jelenlegi	91,76 Wh		

## Környezetvédelem



Az európai uniós irányelvvel összhangban címkézett elektronikai hulladékot nem szabad más települési hulladékkal együtt elhelyezni. Külön gyűjtés és újrafeldolgozás szükséges a kijelölt pontokon. A megfelelő ártalmatlanítással megelőzheti a környezetre és az emberi egészségre gyakorolt esetleges negatív következményeket. A használt berendezések gyűjtési rendszere megfelel a hulladékártalmatlanításra vonatkozó helyi környezetvédelmi előírásoknak. Erről a témáról részletes tájékoztatást kaphat az Ön önkormányzatánál, a tisztítóüzemben vagy abban az üzletben, ahol a terméket vásárolta.



A termék megfelel az Európai Unió (EU) úgynevezett új megközelítésű irányelveinek követelményeinek, amelyek az üzembiztonsággal, az egészségvédelemmel és a környezetvédelemmel kapcsolatos kérdésekkel foglalkoznak, meghatározva a felderítendő és megszüntetendő veszélyeket.

Ez a dokumentum a gyártó által készített eredeti használati utasítás fordítása.

A terméket a felhasználónak kell rendszeresen karbantartania (tisztítania), vagy a felhasználó költségén és saját költségén szakszervizben. Amennyiben a használati utasításban nincs a szükséges ciklikus karbantartási vagy szervizelési műveletekre vonatkozó információ, a termék fizikai állapotának a fizikailag új terméktől való eltérését rendszeresen, legalább hetente egyszer értékelni kell. Ha bármilyen eltérést észlelnek vagy találnak, sürgősen meg kell tenni a karbantartási (tisztítási) vagy szervizintézkedéseket. A megfelelő karbantartás (tisztítás) és az eltérő állapot észlelésekor történő reagálás elmulasztása a termék maradandó károsodását eredményezheti. A garanciavállaló nem felel a gondatlanságból eredő károkért.

Importőr: **INNPRO**

INNPRO Robert Błędowski sp. z o.o.

65c Rudzka St.

44-200 Rybnik, Lengyelország

tel. +48 533 234 303

hurt@innpro.pl

www.innpro.pl

## Biztonsági intézkedések

Töltés előtt ellenőrizze, hogy a készülék érintkezői tiszták-e. Soha ne hagyja felügyelet nélkül a készüléket használat és töltés közben. Gondoskodjon arról, hogy vész helyzetben gyorsan le tudja választani a készüléket az áramforrásról.

Soha ne tegye ki a készüléket magas hőmérsékletnek.

A készüléket száraz és jól szellőző helyen, gyúlékony anyagoktól távol töltsse fel, és tartson legalább 1 m távolságot más tárgyaktól.

Soha ne takarja le a készüléket töltés közben.

Soha ne használjon tápegységet, töltőállomást, kábeleket stb. a gyártó ajánlása és jóváhagyása nélkül.

Vigyázzon a tulajdonára, a készülék nehezen oltható cellákkal van felszerelve, szerelkezzen fel oltólapal.

## LI-ION újratölthető akkumulátor

A készülék LI ION (lítium-ion) akkumulátorral van felszerelve, amely fizikai és kémiai szerkezete miatt idővel és a használat során öregszik.

A gyártó a készülék maximális működési idejét laboratóriumi körülmények között adja meg, ahol a készülék optimális működési feltételei adottak, és maga az akkumulátor új és teljesen feltöltött. Az üzemidő a valóságban eltérhet az ajánlatban megadottaktól, és ez nem a készülék hibája, hanem a termék jellemzője. Az akkumulátor maximális élettartamának fenntartása érdekében nem ajánlott az akkumulátort 3,18 V-nál vagy a teljes kapacitás 15%-ánál kisebb feszültségre lemeríteni. Alacsonyabb értékek, például 2,5V egy cellánál tartósan károsítja azt, és erre a garancia nem terjed ki. Ha egy hónapnál hosszabb ideig nem használja az akkumulátort vagy az egész készüléket, töltsse fel az akkumulátort 50%-ra, és kéthavonta rendszeresen ellenőrizze a töltöttségi szintet. Az akkumulátort és a készüléket száraz, naptól és fagypony alatti hőmérséklettől védett helyen tárolja.

## LI-PO akkumulátor

A készülék LI PO (lítium-polimer) akkumulátorral van felszerelve, amely fizikai és kémiai szerkezete miatt idővel és a használat során öregszik. A gyártó a készülék maximális működési idejét laboratóriumi körülmények között adja meg, ahol a készülék számára optimális működési feltételek vannak jelen, és maga az akkumulátor új és teljesen feltöltött. Az üzemidő a valóságban eltérhet az ajánlatban megadottaktól, és ez nem a készülék hibája, hanem a gyártás jellemzője. Az akkumulátor maximális élettartamának megőrzése érdekében ajánlott az akkumulátort nem kisütni 3,5V vagy a teljes kapacitás 5%-a alá. Az ennél alacsonyabb értékek, például 3,2V egy cellánál, tartósan károsítják a cellát, és a garancia nem terjed ki rájuk. Ha egy hónapnál hosszabb ideig nem használja az akkumulátort vagy a készüléket, töltsse fel az akkumulátort 50%-ra, és kéthavonta rendszeresen ellenőrizze a töltöttségi szintjét. Az akkumulátort és a készüléket száraz, naptól és negatív hőmérséklettől védett helyen tárolja.



**Jótállási jegy**

Importőr neve és címe: INNPRO Robert Błędowski, ul. Rudzka 65c, 44-200 Rybnik, Lengyelország

Terméket értékesítő eladó (forgalmazó, a jogszabályi jótállás kötelezettje) neve és címe:

Vásárlás napja (szerződéskötés) és fogyasztó részére történő átadás:

Számlaszám/Csomagszám:

A termék adatai:

Típusa:

Megnevezése:

Azonosító száma:

Garancia hossza:

**TISZTELT VÁSÁRLÓ**

Köszönjük, hogy az INNPRO által forgalmazott terméket választotta. Reméljük, hogy jó hasznát fogja venni termékünknek a későbbiekben. Nem valószínű, hogy a termék használata során javításra fog szorulni, de amennyiben mégis, abban az esetben közvetlenül az eladóhoz (forgalmazó) fordulhat segítségért. A kényelmetlenségek elkerülése érdekében kérjük, hogy figyelmesen olvassa el a kezelési útmutatót, mielőtt a forgalmazóhoz fordul.

**JÓTÁLLÁSI FELTÉTELEK**

A Termékek vonatkozásában a termék tulajdonosa az itt rögzített jótállási feltételek szerint érvényesíthet jótállási igényt, feltéve, hogy fogyasztónak minősül („a szakmája, önálló foglalkozása vagy üzleti tevékenysége körén kívül eljáró természetes személy”). A jótállási igény az eredeti Jótállási Jegy bemutatásával - a jótállási idő alatt bármikor - érvényesíthető az eladóval (forgalmazó) szemben.

**KIZÁRÓ OKOK ÉS KORLÁTOZÁSOK**

Az importőr nem vállal jótállást a termék vagy bármely tartozék részét képező szoftver minőségére, teljesítményére, pontosságára, megbízhatóságára illetve alkalmasságára vonatkozóan. Az eladó (forgalmazó) mentesül a jótállási kötelezettség alól, ha az eladó (forgalmazó) vagy a jótállási javítások elvégzésével megbízott szerviz bizonyítja, hogy a hiba oka a teljesítés után keletkezett.

## **A jótállás nem terjed ki az alábbi esetekre:**

- a) Fizikai sérülés, tűzkár vagy vízkár, amelyek nem gyártási hibából fakadnak, ide értve többek között a felhasználói hibákat;
  - b) Nem rendeltetésszerű használatból adódó sérülés, engedély nélküli szétszerelésből, a termék megbontásából fakadóan, melyek nem állnak összhangban a felhasználói útmutatóban foglaltakkal;
  - c) Vízkár, mely nem megfelelő előkészítés, használat, vagy a felhasználói útmutatóval nem összhangban lévő használatból fakad;
  - d) Engedély nélküli átalakítás az áramkörben, nem megfelelő akkumulátorhasználatból fakadó sérülések;
  - e) Sérülés, ami rossz időjárási körülmények között történő használatból fakad (pl.: vihar, homokvihar, eső, stb.);
  - f) Sérülés, ami nagy elektromágneses mezőben történő üzemeltetésből fakad;
  - g) Sérülés, ami egyéb magas interferenciájú környezetben történő üzemeltetésből fakad;
  - h) Sérülés, ami alacsony akkumulátorfeszültségből vagy hibás akkumulátor használatából fakad;
  - i) Olyan termékek esetén, amelyek azonosítója hamisított vagy megsemmisült;
- j) Termékek, amik nem rendelkeznek eladást igazoló dokumentumokkal, vagy az eladást igazoló dokumentum beazonosíthatóan nem ahhoz a termékhez tartozik, vagy az eladást igazoló dokumentum hamisított;
- k) helytelen tárolásból, szállításból, leejtésből eredő sérülés esetén;
- l) Rongálás esetén;
- m) Vásárlás után keletkezett okból adódó meghibásodás eserén;
- n) A gyártó által előírt rendszeres ellenőrzés, karbantartás elmulasztása;
- o) Bármely a hibát vagy annak okát előidéző beavatkozás vagy javítás, amelyet nem a jelen jótállási jegyen feltüntetett hivatalos szerviz végez.

## **JOGSZABÁLYI JÓTÁLLÁS**

A fogyasztói szerződés keretében a Magyarországon vásárolt, forgalmazó által forgalomba hozott termékekre a 151/2003. (IX. 22.) Kormányrendelet alapján kötelező jogszabályi jótállás vonatkozik, amelynek időtartama a termék átadásának, vagy az eladó vagy az eladó közreműködője általi üzembe helyezés időpontjától számított

- 10 000 forintot elérő, de 250 000 forintot meg nem haladó eladási ár esetén két (2) év,
- 250 000 forint eladási ár felett három (3) év.

E határidők elmulasztása jogvesztéssel jár.

A jogszabályi jótállás a terméket Önnek közvetlenül értékesítő eladót (forgalmazót) terheli. A 151/2003. (IX. 22.) Kormányrendelet 4. § (2) bekezdése alapján, a jótállási jegy szabálytalan kiállítása vagy a jótállási jegy fogyasztó rendelkezésére bocsátásának elmaradása a jótállás érvényességét nem érinti. A szabálytalanul kiállított jótállási jegy alapján érvényesített igények teljesítése az eladót (forgalmazót) terheli. A Jogszabályi jótállásból eredő jogok érvényesítésének nem feltétele a termék felbontott csomagolásának fogyasztó általi visszaszolgáltatása. Jelen Jótállási jegyben foglaltak a fogyasztónak a törvényből eredő jogait nem érintik.

## **JOGSZABÁLYI JÓTÁLLÁS ALAPJÁN ÉRVÉNYESÍTHETŐ JOGOK**

A jótállási időn belüli meghibásodás esetén a fogyasztó választása szerint

- a) kijavítást vagy kicserélést követelhet, kivéve, ha a választott szavatossági igény teljesítése lehetetlen, vagy ha az a forgalmazónak a másik szavatossági igény teljesítésével összehasonlítva aránytalan többletköltséget eredményezne, figyelembe véve a termék hibátlan állapotban képviselt értékét, a szerződésszegés súlyát és a kellékszavatossági jog teljesítésével a jogosultnak okozott érdeksérelmet;
- b) arányos árleszállítást igényelhet, vagy – ha a forgalmazó a kijavítást vagy a kicserélést nem vállalta, e kötelezettségének megfelelő határidőn belül nem tud eleget tenni, vagy ha a jogosultnak a kijavításhoz vagy kicseréléshez fűződő érdeke megszűnt elállhat a szerződéstől. Jelentéktelen hiba miatt elállásnak nincs helye.

A forgalmazó – a fogyasztó eltérő rendelkezése hiányában köteles a terméket nyolc (8) napon belül kicserélni, ha

- a) a Jogsabályi jótállás időtartama alatt a termék első alkalommal történő javításakor megállapítást nyer, hogy a termék nem javítható, vagy
- b) a termék három (3) alkalommal történő kijavítását követően ismét meghibásodik; vagy
- c) a termék kijavítására a kijavítási igény eladóval való közlésétől számított harmincadik (30.) napig nem kerül sor, a harmincnapos határidő eredménytelen elteltétől számítva.

Ha a fentiek szerint a termék cseréjére nincs lehetőség, az eladó (forgalmazó) a fogyasztó által bemutatott, a termék ellenértékének megfizetését igazoló bizonylaton feltüntetett vételárat nyolc (8) napon belül a fogyasztó részére visszatéríti.

A kijavítást vagy kicserélést – a termék tulajdonságaira és a jogosult által elvárható rendeltetésére figyelemmel – megfelelő határidőn belül, a fogyasztó érdekeit kímélve kell elvégezni. A jótállásra kötelezettnek törekednie kell arra, hogy a kijavítás vagy a kicserélés legfeljebb 15 napon belül megtörténjen. Jótállási igényét a fogyasztó közvetlenül az eladónál (forgalmazó) köteles a meghibásodás észlelését követően haladéktalanul bejelenteni. Ha a fogyasztó a termék meghibásodása miatt a vásárlástól (üzembe helyezettől) számított három munkanapon belül érvényesít csereigényét, az eladó (forgalmazó) nem hivatkozhat aránytalan többletköltségre, hanem köteles a fogyasztási cikket kicserélni, feltéve, hogy a meghibásodás a rendeltetészerű használatot akadályozza.

A jótállás időtartamán belül jótállási javítási munkákat csak a kijelölt szerviz végezhet, az érvényes Jótállási jegy alapján. Minden jótállás keretén belüli javítás esetén ellenőrizzé a javítási szelvények megfelelő kitöltését. A javítás során a termékbe csak új alkatrész kerülhet beépítésre. Amennyiben a javítást a kijelölt szakműhely nem végzi el, vagy a javítást nem is vállalják, úgy a fogyasztó a terméket a jótállás kötelezettjének költségére máshol is javíttathatja. A javítás költségeinek megtérítéséhez, annak megfelelő számlával történő igazolása szükséges. A dolognak a kicseréléssel vagy a kijavítással érintett részére a jótállási igény újból kezdődik.

## **JÓTÁLLÁSRA VONATKOZÓ KÖZÖS SZABÁLYOK**

Amennyiben a termék (az újként történő első vásárlás időpontjától számítva) a jótállási időn belül a gyártás, vagy a gyártás során nem megfelelő anyag alkalmazása miatt meghibásodik, azt a Jótállási területen belül az importőr hivatalos készülék szerveze térítésmentesen megjavítja, vagy a terméket, vagy hibás alkatrészét kicseréli, amennyiben a hibás alkatrészre a jelen Jótállási jegyben írt feltételek, és korlátozások figyelembevételével a Szerződéses jótállás érvényes. Minden kicserélt termék, illetve alkatrész tulajdonjoga a cserét elvégzőre száll.

Jótállás csak a jótállási időn belül, a hibás termék átadása, valamint a vásárlást bizonyító, a vásárlás dátumát, a modell típusát és az eladó forgalmazó nevét tartalmazó eredeti dokumentum (jótállási jegy, annak hiányában számla vagy nyugta) ezen adattartalmában olvasható és sértetlen bemutatása esetén érvényesíthető. Ellenkező esetben az importőr hivatalos készülék szerveze a díjmentes jótállási szervizszolgáltatást visszautasíthatja.

A jótállás nem érvényes olyan termékre, amelyen a típus- vagy sorozatszámot megváltoztatták, törölték, eltávolították vagy olvashatatlanná tették.

Kérjük a jótállási jegy vásárláskor történő megfelelő kitöltését körültekintően ellenőrizze, a Jótállási jegyet pedig gondosan őrizze meg. Elveszett Jótállási jegy pótlására csak az eladás napjának hitelt érdemlő igazolása (pl. dátummal és bélyegzővel ellátott számla, eladási jegyzék bemutatása) esetén van lehetőség. A jótállási jegyen történt bármilyen javítás, törlés, átírás, vagy valótlan adatok bejegyzése a Jótállási jegy érvénytelenségét vonja maga után.

Kérjük, hogy a termékből eltávolítható adattároló eszközök elvesztésének/meghibásodásának elkerülése végett azokat a termék javításra leadását megelőzően távolítsa el a termékből.

A jótállás nem terjed ki a hibás termék importőrhöz, illetve az importőr hivatalos készülék szervizéhez, a nem importőr által megjelölt szállítómányozó által történő szállítással kapcsolatos szállítási költségekre és kockázatra.

Jelen jótállási jegyen megadott termékre a Gyártó további kiegészítő jótállást is nyújt(hat), melynek feltételeit – terméktől függően - a megvásárolt termékhez csatolt Használati Útmutató és/vagy a Gyártó hivatalos honlap tartalmazza. A Fogyasztó a jogszabály alapján kötelező jótállási időn túl a termékkel kapcsolatos jótállási igényét a Gyártó által meghatározott képviselési pontokon jelezheti.

Jogvita esetén a Fogyasztó a megyei (fővárosi) kereskedelmi és iparkamarák mellett működő békéltető testület eljárását is kezdeményezheti.

#### JÓTÁLLÁS KERETÉBEN VÉGZETT JAVÍTÁSOK/CSERÉK:

Bejelentés dátuma:	Visszaadás dátuma:
Hibajelenség:	Jótállás új határideje:
Új azonosító szám:	Munkalapszám:
(Ph)	Elvégzett javítás/csere:
Bejelentés dátuma:	Visszaadás dátuma:
Hibajelenség:	Jótállás új határideje:
Új azonosító szám:	Munkalapszám:
(Ph)	Elvégzett javítás/csere:
Bejelentés dátuma:	Visszaadás dátuma:
Hibajelenség:	Jótállás új határideje:
Új azonosító szám:	Munkalapszám:
(Ph)	Elvégzett javítás/csere:

Az eladó (jogszabályi jótállás kötelezettje) bélyegzőlenyomata és a Jótállási Jegy kiállítás során eljáró személy aláírása

Vásárló aláírása