



## LAUBEN ELECTRIC KETTLE 17GR

Benutzerhandbuch | User manual | Uživatelský manuál | Uživatelský manuál |  
Instrukcja użytkowania | Felhasználói kézikönyv | Navodila za uporabo | Upute za upotrebu

DE

EN

CZ

SK

PL

HU

SL

HR

<b>DE</b>	Lauben Electric Kettle 17GR – Benutzerhandbuch	3
<b>EN</b>	Lauben Electric Kettle 17GR – User manual	6
<b>CZ</b>	Lauben Electric Kettle 17GR – Uživatelský manuál	9
<b>SK</b>	Lauben Electric Kettle 17GR – Uživatelský manuál	12
<b>PL</b>	Lauben Electric Kettle 17GR – Instrukcja użytkowania	15
<b>HU</b>	Lauben Electric Kettle 17GR – Felhasználói kézikönyv	18
<b>SL</b>	Lauben Electric Kettle 17GR – Navodila za uporabo	21
<b>HR</b>	Lauben Electric Kettle 17GR – Upute za upotrebu	24

## Technische Daten

Modell	LBNEK17GR
Stromversorgungsquelle	220–240 V, 50 Hz
Leistungsbedarf	1850–2200 W
Inhalt	1,7 l

## Lesen Sie sich bitte vor der Nutzung des Produktes dieses Handbuch sorgfältig dieses Handbuch durch und bewahren Sie es zur weiteren Verwendung.

### Wichtige Sicherheitsmassnahmen

#### Vor der Nutzung dieses Wasserkochers sollten Sie sich folgende grundlegende Sicherheitsmaßnahmen sorgfältig durchlesen und diese ferner einhalten:

- Vor der Nutzung lesen Sie sich sorgfältig alle Instruktionen durch.
- Vor dem Anschluss des Wasserkochers an die Netzstrom-Steckdose kontrollieren sie, ob die Spannung angeführt auf dem Gerät der Spannung im Netz bei Ihnen zu Hause entspricht...
- Falls dies nicht der Fall ist, kontaktieren Sie Ihren Verkäufer und NUTZEN Sie den Wasserkocher NICHT.
- Schließen Sie den Wasserkocher nur an eine ordnungsgemäß geerdete Steckdose an.
- Der Wasserkocher muss mit der mitgelieferten Basis eingesetzt werden. Die Basis KANN NICHT zu anderen Zwecken eingesetzt werden.
- LASSEN Sie das Versorgungskabel weder über den Rand eines Tisches oder einer Bank hängen, noch heiße Oberflächen berühren, damit es zu keiner Beschädigung des Versorgungskabels kommt.
- Dieses Produkt DARF NICHT auf eine erhitzte Fläche oder in die Nähe eines Gasherds oder eines elektrischen Brenners oder in einen erhitzten Ofen platziert werden.
- Erhitzen Sie ihn NICHT ohne Wasser, es führt zur Zerstörung des Heizkörpers.
- Falls Sie irrtümlich den Wasserkocher mit unzureichender Wassermenge oder ohne Wasser eingeschaltet lassen, schalten Sie den Wasserkocher ab und lassen Sie ihn 15 Minuten vor dem Nachfüllen abkühlen.
- Stellen Sie sicher, dass der Wasserkocher auf einer festen und ebenen Oberfläche betrieben wird, auf die Kinder keinen Zugriff haben.
- Tauchen Sie das Produkt und die Basis NICHT ins Wasser oder eine andere Flüssigkeit ein, damit es zu keinem Unfall durch den elektrischen Strom kommt.
- Beim Kochen ist der Dampf heiß. Berühren Sie NICHT den Ausgießer und öffnen Sie den Deckel nicht kurz nach dem Kochen.
- Gießen Sie das heiße Wasser langsam und vorsichtig, damit es zu keiner Verbrühung kommt.
- Der Wasserkocher darf nur zum Kochen des Wassers eingesetzt werden; benutzen Sie ihn NICHT zum Kochen des Kaffees, Tees oder von Chemikalien, wie Alkohol.
- Versetzen Sie das Gerät NICHT, wenn es eingeschaltet ist.
- Beim Versetzen des Wasserkochers mit heißem Wasser seien Sie vorsichtig, damit Sie die Verbrühung vermeiden.
- Erlauben Sie es Kindern nicht, das Gerät zu nutzen.
- Verwenden Sie KEINE Ersatzteile oder KEIN Zubehör ohne Zustimmung des Herstellers, damit es zu keinem Brand, keinen elektrischen Störungen und Verletzungen kommt.
- Beim Reinigen und falls Sie das Gerät nicht nutzen, schalten Sie das Produkt stets von der Steckdose ab. Lassen Sie den Wasserkocher vor dem Reinigen abkühlen.
- Vergewissern Sie sich stets, dass der Deckel fest geschlossen ist, und öffnen Sie den Deckel NICHT, wenn das Wasser kochend ist, damit am die Verbrühung vermeidet.
- Verwenden Sie das Gerät NICHT mit einem beschädigten Netzkabel oder Stecker und mit eventuellen Störungen. Wegen der Reparatur wenden Sie sich an den Verkäufer des Produktes oder an ein autorisiertes Service-Zentrum.
- Dieses Gerät ist nicht zur Nutzung von Personen (einschließlich Kinder) mit verminderten physischen, sinnlichen oder mentalen Fähigkeiten bestimmt, die über ausreichende Erfahrungen und Kenntnisse nicht verfügen, falls sie ohne Aufsicht und Belehrung sein werden.

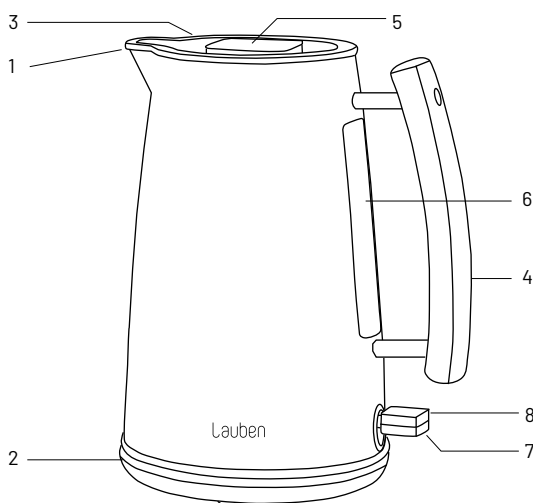
- Kinder sollten unter einer Aufsicht stehen und sie sollten mit dem Gerät nicht spielen.
- Die Reinigung und die Instandhaltung seitens des Benutzers dürfen nicht von Kinder ohne Aufsicht durchgeführt werden.
- Aus dem Grund der Sicherheit und der Energieersparnis kann man das Gerät NICHT sofort nach dem Kochen wieder einschalten. Man kann es neustarten, nur falls die Temperatur im Inneren des Wasserkochers niedriger als 90 °C / 194 F ist. Üblicherweise beträgt die Zeit der Abkühlung ungefähr 25 Minuten (sie weicht abhängig von unterschiedlichen Betriebsumgebungen ab).
- Stürzen Sie das Gerät NICHT um. Der Deckel ist nicht völlig abgedichtet, damit während des Kochens der Dampf freigesetzt wird. Nach dem Umstürzen fließt eine kleine Wassermenge heraus.
- NICHT im Exterieur einsetzen.
- Setzen Sie ihn zu KEINEM anderen als bestimmten Zweck ein.
- Berühren Sie das Ladekabel nicht mit nassen Händen oder falls Sie im Wasser stehen.
- Die Verpackung enthält kleine Teilchen, die für Kinder gefährlich sein können. Lagern Sie das Produkt stets außerhalb der Reichweite von Kindern. Beutel oder viele Teilchen, die sie beinhalten, können nach dem Verschlucken oder Aufsetzen auf den Kopf das Ersticken verursachen.
- Bei Geräten, die an eine Steckdose angeschlossen werden können: Die Steckdose muss sich in der Nähe des Geräts befinden und leicht zugänglich sein.

### Dieses Gerät ist zur Nutzung in Haushalts- und ähnlichen Räumlichen wie folgt bestimmt:

- Küchenräumlichkeiten in Geschäften, Büros und weiteren Arbeitsumgebungen
- Zimmer in Hotels, Motels und weiteren Umgebungen des Residenztyps
- Umgebung des Typs einer Pension

## Bekanntmachen mit dem Gerät

1. Auslauf
2. Gerätebasis
3. Deckel
4. Griff
5. Halterung
6. Anzeige der Wassermenge
7. Hauptschalter
8. LED-Licht



## Vor der ersten Inbetriebnahme

Vor der ersten Inbetriebnahme kochen Sie den Wasserkocher dreimal nacheinander mit dem maximalen Wasservolumen (1,7 l) aus, trinken Sie dieses Wasser nicht. Dank diesem stellen Sie sicher, dass sämtliche Verunreinigungen entstanden bei der Herstellung oder beim Transport beseitigt werden.

**TIPP:** Sie können auch die Essiglösung oder das spezielle Mittel zur Entkalkung einsetzen.

## Nutzung

1. Drehen Sie den Wasserkocher so um damit der Ausgießer weg von Ihnen gerichtet ist.
2. Mit dem Ziehen am Griff öffnen Sie den Deckel.
3. Füllen Sie den Wasserkocher mit Wasser auf (mindestens 0,5 l, höchstens 1,7 l). Füllen Sie nie mehr als bis zur Markierung „MAX“ auf, in solch einem Fall kann das Herausspritzen des heißen Wasser aus dem Wasserkocher drohen. Passen Sie auf, dass die Basis trocken bleibt.

4. Klappen Sie den Deckel zu.
5. Platzieren Sie den Wasserkocher auf Basis und schließen Sie ihn an die Steckdose an.
6. Drücken Sie den Hauptschalter.
7. Ergreifen Sie den Wasserkocher am Halter und gießen Sie das Wasser über den Ausgießer in externe Behälter auf. Vermeiden Sie den Kontakt mit heißem Wasser, um Verbrennungen vorzubeugen.

1. Das Symbol  auf dem Gerät und in den Produktunterlagen weist darauf hin, dass gebrauchte Elektronik nicht mit dem Hausmüll entsorgt werden darf. Bringen Sie Elektrogeräte zu den dafür vorgesehenen Sammelstellen, wo sie kostenlos zur Entsorgung angenommen werden. Die fachgerechte Entsorgung trägt zum Erhalt wertvoller natürlicher Ressourcen und zum Schutz der Umwelt sowie der öffentlichen Gesundheit bei, die durch unsachgemäße Entsorgung gefährdet werden können. Für weitere Informationen wenden Sie sich an die örtlichen Behörden oder die nächstgelegene Müllsammelstelle. Unsachgemäße Entsorgung von Elektrogeräten kann gemäß den gesetzlichen Bestimmungen zu einer Geldstrafe führen. **Benutzerinformationen zur Entsorgung von Elektrogeräten (gewerbliche Nutzung):** Informationen zur Entsorgung von Elektrogeräten sind beim Verkäufer oder Lieferanten anzufordern, die diese bereitstellen. **Benutzerinformationen zur Entsorgung von Elektrogeräten in Ländern außerhalb der Europäischen Union:** Das oben aufgeführte Symbol  ist nur in den Ländern der Europäischen Union gültig. Fordern Sie Informationen zur Entsorgung von Elektrogeräten in Ländern außerhalb der EU bei den örtlichen Behörden oder dem Verkäufer an, die diese bereitstellen. Die Hinweise zur korrekten Entsorgung werden durch das Symbol des durchgestrichenen Containers auf dem Produkt, der Verpackung und den Produktunterlagen gegeben.

2. Gewährleistungsansprüche sind bei Ihrem Händler geltend zu machen. Bei technischen Problemen und Fragen setzen Sie sich mit Ihrem Händler in Verbindung, der Sie über die weitere Vorgehensweise informieren wird. Beachten Sie Regeln für die Arbeit mit elektrischen Geräten. Der Benutzer ist nicht berechtigt das Gerät zu zerlegen oder seine Teile auszuwechseln. Beim Öffnen oder Entfernen der Abdeckungen besteht die Gefahr des Stromschlags. Bei falschem Zusammenbau des Geräts und seiner Wiedereinschaltung besteht ebenfalls die Gefahr des Stromschlags.

**Die Garantifrist** für Produkte beträgt 24 Monate, soweit nicht etwas anderes festgelegt ist. Die Garantie bezieht sich nicht auf Schäden durch nicht bestimmungsgemäße Verwendung, unsachgemäße Gebrauchsbedingungen, Umgang im Widerspruch zum Handbuch oder normale Abnutzung. Die Garantiezeit für die Batterie beträgt 24 Monate, für ihre Kapazität 6 Monate. Für weitere Informationen besuchen Sie die Website [www.elem6.com/warranty](http://www.elem6.com/warranty)

Der Hersteller, Importeur oder Vertriebshändler haften für keine Schäden infolge unsachgemäßer Montage oder nicht bestimmungsgemäßer Verwendung des Produktes.

### EU Konformitätserklärung

Die Firma elem6 s.r.o. erklärt hiermit, dass das Gerät Lauben Electric Kettle 17GR in Übereinstimmung mit den grundlegenden Anforderungen und anderen einschlägigen Bestimmungen der Richtlinien **2014/30/EU** und **2014/35/EU** steht. Alle Produkte Lauben sind für den uneingeschränkten Vertrieb in Deutschland, Tschechien, der Slowakei, Polen, Ungarn und anderen EU-Mitgliedsländern bestimmt. Die vollständige Konformitätserklärung kann auf der Webseite [www.lauben.com/support/doc](http://www.lauben.com/support/doc) heruntergeladen werden.

### Import in die EU

elem6 s.r.o., Braškovská 308/15, 16100 Praha 6, Tschechische Republik  
[www.lauben.com](http://www.lauben.com)

### Hersteller

TIGMON GmbH, Yorkstraße 22; 93049 Regensburg, Deutschland

**Druckfehler und Änderungen im Handbuch sind vorbehalten.**



DE

EN

CZ

SK

PL

HU

SL

HR

# Lauben Electric Kettle 17GR – User manual

## Technical data

Model	LBNEK17GR
Power supply	220–240 V, 50 Hz
Power input	1850–2200 W
Volume	1,7 l

## Before using of this product, please read this manual carefully and keep it for further reference.

### Important safety measures

#### Before using this kettle, read and observe the following basic safety measures carefully:

- Carefully read all instructions before use.
- Before connecting the kettle to a power socket, please check that the nominal voltage matches the electrical voltage in the socket. If not, please contact your distributor and DO NOT USE the kettle.
- The kettle should only be connected to a properly grounded socket.
- Only use the kettle with the base it was supplied with. The base MAY NOT be used for any other purpose.
- DO NOT LEAVE the power cord hanging over the edge of tables or countertops and do not let it come into contact with hot surfaces as it may get damaged.
- This product MAY NOT be placed onto a heated surface or near a gas stove, electric burner or heated oven.
- DO NOT HEAT without water in as it may damage the heating element.
- If you accidentally put the kettle on with insufficient or no water inside, disconnect it from the power supply and leave it to cool down for 15 mins before filling it.
- Ensure that the kettle is operated on a flat stable surface that is out of reach of children.
- DO NOT PLACE this product or its base into water or any other liquid as this may cause electrical injury.
- Steam becomes hot while the kettle is heating up. DO NOT TOUCH the spout and do not open the lid immediately after heating.
- Pour hot water slowly and with care to avoid scalding.
- The kettle may be used only for heating water. DO NOT USE it to heat coffee, tea or chemicals like alcohol.
- DO NOT MOVE this appliance when it is turned on.
- To avoid scalding, be careful when carrying the kettle if it contains hot water.
- Do not let children use this appliance.
- DO NOT USE non-genuine parts or accessories without the approval of the manufacturer as this may cause fire, electrical defects or injury.
- When cleaning your kettle or when not in use, always keep it disconnected from the power outlet. Let the kettle cool down before cleaning.
- Always ensure that the lid is securely closed. To avoid scalding DO NOT OPEN it when the water is still hot.
- DO NOT USE this appliance with a damaged power cord or pins with potential defects. For any repair, contact the distributor of this product or an authorized service centre.
- This appliance is not designed to be used by persons (including children) with reduced physical, sensory or mental capabilities, or not having sufficient experience and knowledge, if not under supervision or instruction.
- Children should be supervised and must not play with the appliance.
- Children must not clean or perform maintenance of the device without supervision.
- For the purpose of safety and saving energy, the kettle MUST NOT BE turned on again immediately after reaching boiling point. It may be restarted only if the temperature inside the kettle drops below 90°C / 194°F. Cooling down time is usually around 25 minutes (depending on operation).
- DO NOT TIP this appliance over. To release some steam while heating, the lid is not completely water-tight. A small amount of water will leak if it is tipped over.
- NOT TO BE USED in an outside environment.

- NOT TO BE USED for any other purpose than it was designed for.
- Do not touch the power cord with wet hands or if you're in a water.
- This package contains small parts that may be hazardous for children. Always keep this product out of reach of children. The bags may cause suffocation when put over the head or the small parts they contain may cause choking.
- For pluggable equipment, the socket-outlet shall be installed near the equipment and shall be easily accessible.

**This appliance is designed only for domestic use and similar premises such as:**

- Staff kitchens in shops, offices and other work premises
- Hotel or motel rooms and other living areas
- Guest houses or similar areas

**Product Layout**

1. Spout
2. Base
3. Lid
4. Handle
5. Grip
6. Water level indicator
7. Main switch
8. LED light




**Before Initial Use**

Before initial use, boil with the maximum water capacity (1.7 l) in the kettle three times, but do not drink this water. This will remove any impurities occurring in the manufacturing process or during transportation.


**TIP:** Use a vinegar solution to descale.

**Use**

1. Turn the kettle so its spout is turned away from you.
2. Open the lid by pressing the button.
3. Fill the kettle with water (min. 0.5 l, max. 1.7l). Never exceed the "MAX" level indicator as hot water may splash out of kettle. Pay attention to keep the base dry.
4. Close the lid.
5. Place the kettle on its base and plug it in to the socket.
6. Press the main power switch.
7. Pick up the kettle by the handle and pour the water from the spout into the prepared container. Avoid direct contact with the hot water to avoid scalding.

1. The symbol  on the product and in the documentation indicates that used electronics shall not be disposed of into communal waste. When disposing of appliances, take them to the designated waste collection yard, where they will be accepted for free. Proper disposal will help to preserve precious natural resources and protect the environment as well as public health, which both may get threatened by improper disposal and its consequences. For further detail contact the local authorities or the nearest waste collection yard. Improper disposal of electrical appliances may result in fining in compliance with state regulations.

**Disposal information for users of electrical and electronic appliances (industrial use):** Disposal information for users of electrical and electronic appliances are to be asked for at and provided by the seller or supplier.

**Disposal information for users of electrical and electronic appliances in countries outside of the European Union:** The disposal symbol stated above  is valid only in the European Union. Disposal information for users of electrical and electronic appliances are to be asked for at and provided by the seller or supplier. All information is represented by the crossed container on the product, package and printed documentation.

2. Please contact your dealer for warranty repairs. In case of technical problems and questions, please contact your dealer who will inform you of the next steps to be taken. Observe the rules for working with electrical equipment. The user is not authorised to disassemble the equipment or replace any of its components. There is a risk of electric shock if the covers are opened or removed. Incorrect assembly and reconnection of the equipment also exposes you to the risk of electric shock.

**The warranty period** for the products is 24 months unless otherwise stated. The warranty does not cover damage caused

by non-standard use, mechanical damage, exposure to harsh conditions, handling contrary to the manual and normal wear and tear. The warranty period is 24 months for the battery and 6 months for its capacity. For more information on the warranty, please visit [www.elem6.com/warranty](http://www.elem6.com/warranty)

Neither the manufacturer, importer nor distributor shall be liable for any damage caused by the installation or improper use of the product.

## EU Declaration of Conformity

elem6 s.r.o. hereby declares that the Lauben Electric Kettle 17GR complies with the essential requirements and other relevant provisions of Directive **2014/30/EU** and **2014/35/EU**. All Lauben products are intended for sale without restriction in Germany, the Czech Republic, Slovakia, Poland, Hungary and other EU member states. The full Declaration of Conformity can be downloaded from [www.lauben.com/support/doc](http://www.lauben.com/support/doc)

## Import to EU

elem6 s.r.o., Braškovská 308/15, 16100 Praha 6, Czech Republic  
[www.lauben.com](http://www.lauben.com)

## Manufacturer

TIGMON GmbH, Yorkstraße 22; 93049 Regensburg, Deutschland

**Printing errors and changes in the manual are reserved.**





## Technické parametry

Model	LBNEK17GR
Zdroj napájení	220–240 V, 50 Hz
Příkon	1850–2200 W
Obsah	1,7 l

## Před použitím produktu si, prosím, pečlivě přečtěte tento manuál a uschovejte jej pro příští použití.

### Důležitá bezpečnostní opatření

**Před používáním této konvice byste měli pečlivě přečíst a dále dodržovat následující základní bezpečnostní opatření:**

- Před použitím si pozorně přečtěte všechny pokyny.
- Před připojením konvice k síťové zásuvce, zkontrolujte, zda napětí uvedené na spotřebiči odpovídá napětí v síti u vás doma...
- Pokud tomu tak není, kontaktujte svého prodejce a NEPOUŽÍVEJTE konvici.
- Rychlovarnou konvici připojujte pouze k řádně uzemněné zásuvce.
- Rychlovarná konvice musí být použita s podstavcem, který je s ní dodáván. Podstavec NELZE použít pro jiné účely.
- NENECHÁVEJTE napájecí kabel zařízení viset přes okraj stolu nebo lavice, ani se dotýkat horkých povrchů, aby nedošlo k poškození napájecího kabelu.
- Tento produkt NELZE umístit na vyhřívaný povrch nebo do blízkosti plynového sporáku nebo elektrického hořáku nebo do vyhřívané trouby.
- NEZAHŘÍVEJTE bez vody, vede to ke zničení topného tělesa.
- Pokud omylem necháte konvici zapnutou s nedostatečným množstvím vody nebo bez vody, odpojte konvici a nechte ji 15 minut před doplněním vychladnout.
- Zajistěte, aby konvice byla provozována na pevném a rovném povrchu, na který nedosáhnou děti.
- NEPONORUJETE výrobek a podstavec do vody nebo jiné kapaliny, aby nedošlo k úrazu elektrickým proudem.
- Při vaření je pára horká. NEDOTÝKEJTE se hubice ani neotevírejte víko těsně po varu.
- Nalijte horkou vodu pomalu a opatrně, aby nedošlo k opaření.
- Rychlovarnou konvici lze použít pouze k vaření vody; NEPOUŽÍVEJTE ji k vaření kávy, čaje nebo chemikálií, jako je alkohol.
- NEPŘEMÍSTUJTE spotřebič, když je zapnutý.
- Při přemísťování konvice obsahující horkou vodu buďte opatrní, abyste předešli opaření.
- Nedovolte dětem používat spotřebič.
- NEPOUŽÍVEJTE náhradní díly nebo příslušenství bez souhlasu výrobce, aby nedošlo k požáru, elektrickým poruchám a zranění.
- Vždy mějte produkt vypojený ze zásuvky při čištění a pokud jej nepoužíváte. Před čištěním nechte konvici vychladnout.
- Vždy se ujistěte, že je víko pevně zavřené a NEOTVÍREJTE víko, když je voda vroucí, aby nedošlo k opaření.
- NEPOUŽÍVEJTE spotřebič s poškozeným síťovým kabelem nebo vidlicí a s případnými poruchami. Pro opravu se obraťte na prodejce produktu nebo na autorizované servisní středisko.
- Tento spotřebič není určen k použití osobami (včetně dětí) se sníženými fyzickými, smyslovými nebo mentálními schopnostmi, které nemají dostatečné zkušenosti a znalosti, pokud budou bez dohledu a poučení.
- Děti by měly být pod dohledem a neměly by si se spotřebičem hrát.
- Čištění a uživatelskou údržbu nesmí provádět děti bez dozoru.
- Z důvodu bezpečnosti a úspory energie NELZE spotřebič znovu spustit ihned po varu. Lze jej restartovat, pouze pokud je teplota uvnitř konvice pod 90 °C. Obvykle je doba chladnutí asi 25 minut (liší se v závislosti na různých provozních prostředích).
- NEPŘEVHRNĚTE spotřebič. Víko není zcela utěsněno, aby se během vaření uvolňovala pára. Po převrnutí vyteče malé množství vody.
- NEPOUŽÍVEJTE venku.
- NEPOUŽÍVEJTE k jinému než k určenému použití.

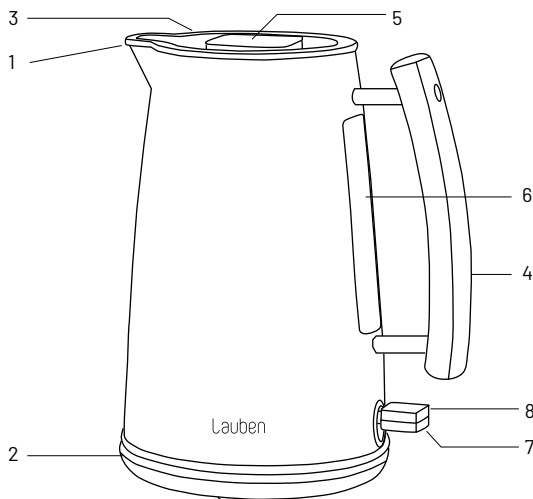
- Nedotýkejte se nabíjecího kabelu mokřými rukama nebo stojíte-li ve vodě.
- Balení obsahuje malé dílky, které mohou být nebezpečné pro děti. Produkt vždy ukládejte mimo dosah dětí. Sáčky nebo mnoho dílků, které obsahují, mohou po spolknutí nebo po nasazení na hlavu způsobit udušení.
- Pro zařízení, která lze připojit do zásuvky: zásuvka musí být umístěna v blízkosti zařízení a musí být jednoduše přístupná.

### Tento spotřebič je určen k použití v domácích a podobných prostorech jako:

- Kuchyňské prostory v obchodech, kancelářích a dalších pracovních prostředích
- Pokoje v hotelech, motelech a dalších prostředích rezidenčního typu
- Prostředí typu penzion

## Seznámení se spotřebičem

1. Hubice
2. Základna
3. Víko
4. Držadlo
5. Úchyt
6. Ukazatel množství vody
7. Hlavní vypínač
8. LED světlo



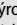
## Před prvním použitím

Před prvním použitím vyvarujte v konvici třikrát po sobě maximální objem vody (1,7 l), tuto vodu nepijte. Díky tomu zajistíte, že veškeré nečistoty vzniklé při výrobě nebo přepravě budou odstraněny.

**TIP:** Můžete použít i octový roztok nebo speciální přípravek pro odvápnění.

## Použití

1. Natočte konvici tak, aby hubice byla otočená směrem od vás.
2. Tahem za úchyt otevřete víko.
3. Naplňte konvici vodou (minimálně 0,5 l, maximálně 1,7 l). Nikdy neplňte více než po rysku „MAX“; v takovém případě může hrozit vytrysknutí horké vody z konvice. Dávejte pozor, aby základna zůstala suchá.
4. Zaklapněte víko.
5. Umístěte konvici na základnu a zapojte do zásuvky.
6. Stiskněte hlavní vypínač.
7. Uchopte konvici za držadlo a přes hubici nalijte vodu do externích nádob. Vyhněte se kontaktu s horkou vodou, ať si nezpůsobíte popáleniny.

1. Uvedený symbol  na výrobku nebo v průvodní dokumentaci znamená, že použité elektrické nebo elektronické výrobky nesmí být likvidovány společně s komunálním odpadem. Za účelem správné likvidace výrobku jej odevzdejte na určených sběrných místech, kde budou přijata zdarma. Správnou likvidací tohoto produktu pomůžete zachovat cenné přírodní zdroje a napomáháte prevenci potenciálních negativních dopadů na životní prostředí a lidské zdraví, což by mohly být důsledky nesprávné likvidace odpadů. Další podrobnosti si vyžádejte od místního úřadu nebo nejbližšího sběrného místa. Při nesprávné likvidaci tohoto druhu odpadu mohou být v souladu s národními předpisy uděleny pokuty.

**Informace pro uživatele k likvidaci elektrických a elektronických zařízení (firemní a podnikové použití):** Pro správnou likvidaci elektrických a elektronických zařízení si vyžádejte podrobné informace u Vašeho prodejce nebo dodavatele.

**Informace pro uživatele k likvidaci elektrických a elektronických zařízení v ostatních zemích mimo Evropskou unii:** Výše uvedený symbol  je platný pouze v zemích Evropské unie. Pro správnou likvidaci elektrických a elektronických zařízení si vyžádejte podrobné informace u Vašich úřadů nebo prodejce zařízení. Vše vyjadřuje symbol přeškrtnutého kontejneru na výrobku, obalu nebo tištěných materiálech.

2. Záruční opravy zařízení uplatňujte u svého prodejce. V případě technických problémů a dotazů kontaktujte svého prodejce, který Vás bude informovat o dalším postupu. Dodržujte pravidla pro práci s elektrickými zařízeními. Uživatel není oprávněn rozebírat zařízení ani vyměňovat žádnou jeho součást. Při otevření nebo odstranění krytů hrozí riziko úrazu elektrickým proudem. Při nesprávném sestavení zařízení a jeho opětovném zapojení se rovněž vystavujete riziku úrazu elektrickým proudem.

**Záruční lhůta** je na produkty 24 měsíců, pokud není stanoveno jinak. Záruka se nevztahuje na poškození způsobené nestandardním používáním, mechanickým poškozením, vystavením agresivním podmínkám, zacházením v rozporu s manuálem a běžným opotřebením. Záruční doba na baterii je 24 měsíců, na její kapacitu 6 měsíců. Více informací ohledně záruky naleznete na [www.elem6.com/warranty](http://www.elem6.com/warranty)

Výrobce, dovozce ani distributor nenesou žádnou odpovědnost za jakékoli škody způsobené montáží nebo nesprávným užíváním produktu.

## EU Prohlášení o shodě

Společnost elem6 s.r.o. tímto prohlašuje, že zařízení Lauben Electric Kettle 17GR je ve shodě se základními požadavky a dalšími příslušnými ustanoveními směrnice **2014/30/EU** a **2014/35/EU**. Všechny produkty Lauben jsou určeny pro prodej bez omezení v Německu, České republice, Slovensku, Polsku, Maďarsku a v dalších členských zemích EU. Úplné prohlášení o shodě lze stáhnout z webu [www.lauben.com/support/doc](http://www.lauben.com/support/doc)

## Dovozce do EU

elem6 s.r.o., Braškovská 308/15, 16100 Praha 6, Česká republika  
[www.lauben.com](http://www.lauben.com)

## Výrobce

TIGMON GmbH, Yorkstraße 22; 93049 Regensburg, Deutschland

**Tiskové chyby a změny v manuálu jsou vyhrazeny.**



DE

EN

CZ

SK

PL

HU

SL

HR

## Technické parametre

Model	LBNEK17GR
Zdroj napájania	220–240 V, 50 Hz
Príkonnosť	1850–2200 W
Obsah	1,7 l

## Pred použitím produktu si, prosím, pozorne prečítajte tento manuál a uschovajte ho na ďalšie použitie.

### Dôležité bezpečnostné opatrenia

#### Pred používaním tejto kanvice by ste si mali pozorne prečítať a ďalej dodržiavať nasledujúce základné bezpečnostné opatrenia:

- Pred použitím si pozorne prečítajte všetky pokyny.
- Pred pripojením kanvice k sieťovej zásuvke, skontrolujte, či napätie uvedené na spotrebiči zodpovedá napätiu v sieti u vás doma...
- Ak tomu tak nie je, kontaktujte svojho predajcu a NEPOUŽÍVAJTE kanvicu.
- Rýchlovarnú kanvicu pripájajte iba k riadne uzemnenej zásuvke.
- Rýchlovarná kanvica sa musí použiť s podstavcom, ktorý sa s ňou dodáva. Podstavec NIE JE MOŽNÉ použiť na iné účely.
- NENECHÁVAJTE napájací kábel zariadenia visieť cez okraj stola alebo lavice, ani sa dotýkať horúcich povrchov, aby nedošlo k poškodeniu napájacieho kábla.
- Tento produkt NIE JE MOŽNÉ umiestniť na vyhrievaný povrch alebo do blízkosti plynového sporáka alebo elektrického horáka alebo do vyhrievanej rúry.
- NEZOHRIEVAJTE bez vody, vedie to k zničeniu ohrievacieho telesa.
- Ak omylom necháte kanvicu zapnutú s nedostatočným množstvom vody alebo bez vody, odpojte kanvicu a nechajte ju 15 minút pred doplnením vychladnúť.
- Zaisťte, aby sa kanvica prevádzkovala na pevnom a rovnom povrchu, na ktorý nedosiahnu deti.
- NEPONÁRAJTE výrobok a podstavec do vody alebo inej kvapaliny, aby nedošlo k úrazu elektrickým prúdom.
- Pri varení je para horúca. NEDOTÝKAJTE sa hubice ani neotvárajte veko tesne po vare.
- Nalejte horúcu vodu pomaly a opatrne, aby nedošlo k opareniu.
- Rýchlovarnú kanvicu je možné použiť iba na varenie vody; NEPOUŽÍVAJTE ju na varenie kávy, čaju alebo chemikálií, ako je alkohol.
- NEPREMIESTŇUJTE spotrebič, keď je zapnutý.
- Pri premiestňovaní kanvice obsahujúcej horúcu vodu buďte opatrní, aby ste predišli opareniu.
- Nedovoľte deťom používať spotrebič.
- NEPOUŽÍVAJTE náhradné diely alebo príslušenstvo bez súhlasu výrobcu, aby nedošlo k požiaru, elektrickým poruchám a zraneniu.
- Vždy majte produkt odpojený od zásuvky pri čistení a ak ho nepoužívate. Pred čistením nechajte kanvicu vychladnúť.
- Vždy sa uistite, že je veko pevne zatvorené a NEOTVÁRAJTE veko, keď je voda vriaca, aby nedošlo k opareniu.
- NEPOUŽÍVAJTE spotrebič s poškodeným sieťovým káblom alebo vidlicou a s prípadnými poruchami. Pre opravu sa obráťte na predajcu produktu alebo na autorizované servisné stredisko.
- Tento spotrebič nie je určený na použitie osobami (vrátane detí) so zníženými fyzickými, zmyslovými alebo mentálnymi schopnosťami, ktoré nemajú dostatočné skúsenosti a znalosti, ak budú bez dohľadu a poučenia.
- Deti by mali byť pod dohľadom a nemali by sa so spotrebičom hrať.
- Čistenie a používateľskú údržbu nesmú vykonávať deti bez dozoru.
- Z dôvodu bezpečnosti a úspory energie NIE JE MOŽNÉ spotrebič znovu spustiť ihneď po vare. Je možné ho reštartovať, iba ak je teplota vnútri kanvice pod 90 °C. Obvykle je čas chladnutia asi 25 minút (líši sa v závislosti od rôznych prevádzkových prostredí).
- NEPREVRHNITE spotrebič. Veko nie je celkom utesenené, aby sa počas varenia uvoľňovala para. Po prevrnutí vytečie malé množstvo vody.
- NEPOUŽÍVAJTE vonku.
- NEPOUŽÍVAJTE na iné než na určené použitie.

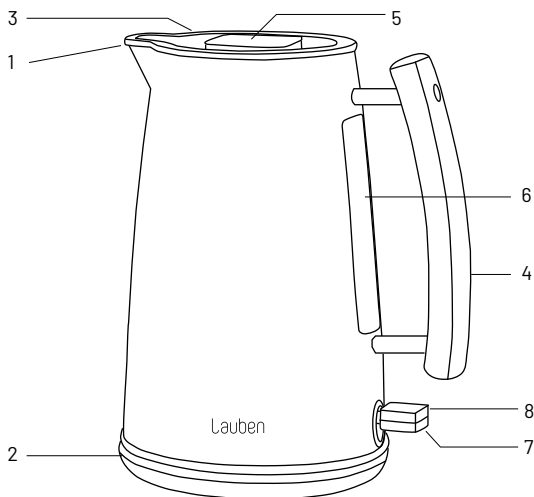
- Nedotýkajte sa nabijacieho kábla mokrými rukami alebo ak stojíte vo vode.
- Balenie obsahuje malé dieliky, ktoré môžu byť nebezpečné pre deti. Produkt vždy ukladajte mimo dosahu detí. Vrecúška alebo mnoho dielikov, ktoré obsahujú, môžu po prehltnutí alebo po nasadení na hlavu spôsobiť udusenie.
- Pre zariadenia, ktoré je možné pripojiť do zásuvky: zásuvka musí byť umiestnená v blízkosti zariadenia a musí byť jednoducho prístupná.

### Tento spotrebič je určený na použitie v domácich a podobných priestoroch, ako sú:

- Kuchynské priestory v obchodoch, kanceláriách a ďalších pracovných prostrediach
- Izby v hoteloch, motelloch a ďalších prostrediach rezidenčného typu
- Prostredia typu penzión

## Oboznámenie sa so spotrebičom

1. Hubica
2. Základňa
3. Veko
4. Držadlo
5. Úchyt
6. Ukazovateľ množstva vody
7. Hlavný vypínač
8. LED svetlo



## Pred prvým použitím

Pred prvým použitím vyvarite v kanvici trikrát po sebe maximálny objem vody (1,7 l), túto vodu nepite. Vďaka tomu zaistíte, že sa všetky nečistoty vzniknuté pri výrobe alebo preprave odstránia.

**TIP:** Môžete použiť aj octový roztok alebo špeciálny prípravok na odvápenie.

## Použitie

1. Natočte kanvicu tak, aby hubica bola otočená smerom od vás.
2. Ťahom za úchyt otvorte veko.
3. Naplňte kanvicu vodou (minimálne 0,5 l, maximálne 1,7 l). Nikdy neplňte viac než po rysku „MAX“, v takom prípade môže hroziť vystrieknutie horúcej vody z kanvice. Dávajte pozor, aby základňa zostala suchá.
4. Zaklapnite veko.
5. Umiestnite kanvicu na základňu a zapojte do zásuvky.
6. Stlačte hlavný vypínač.
7. Uchopte kanvicu za držadlo a cez hubicu nalejte vodu do externých nádob. Vyhnite sa kontaktu s horúcou vodou, aby ste si nespôsobili popáleniny.

DE

EN

CZ


SK

PL


HU

SL

HR

1. Uvedený symbol  na výrobku alebo v sprievodnej dokumentácii znamená, že použité elektrické alebo elektronické výrobky sa nesmú likvidovať spolu s komunálnym odpadom. Z dôvodu správnej likvidácie výrobku ho odovzdajte na určených zberných miestach, kde ich prevezmú bez akýchkoľvek poplatkov. Správnu likvidáciu tohoto výrobku pomôžete chrániť cenné prírodné zdroje a podporujete prevenciu potencionálnych negatívnych dopadov na životné prostredie a na zdravie človeka, ktoré by mohla spôsobiť nesprávna likvidácia takéhoto odpadu. Ďalšie podrobnosti s tým súvisiace si vyžiadať na miestnom úrade alebo v mieste najbližšieho zberného dvora. Pri nesprávnej likvidácii takéhoto typu odpadu, vám v súlade so štátnymi predpismi hrozí udelenie pokuty.

**Informácie pre užívateľov, týkajúce sa likvidácie elektrických a elektronických zariadení (určených pre firmy a spoločnosti):** Za účelom správnej likvidácie elektrických a elektronických zariadení si vyžiadať podrobné informácie od svojho predajcu alebo dodávateľa.

**Informácie pre spotrebiteľov, na likvidáciu elektrických a elektronických zariadení, v iných krajinách, ktoré nie sú členmi EÚ:** Za účelom správnej likvidácie elektrických a elektronických zariadení si vyžiadať podrobné informácie na príslušnom úrade alebo su svojho predajcu takýchto zariadení. Všetko je vyjadrené symbolom  prečiarknutého kontajnera na výrobku, obale alebo v tlačových materiáloch.

2. Záručné opravy zariadenia uplatňujte u svojho predajcu. V prípade technických problémov a otázok kontaktujte svojho predajcu, ktorý Vás bude informovať o ďalšom postupe. Dodržujte pravidlá pre prácu s elektrickými zariadeniami. Užívateľ nie je oprávnený rozoberať zariadenie ani vymieňať čiast jeho súčasť. Pri otvorení alebo odstránení krytov hrozí riziko úrazu elektrickým prúdom. Pri nesprávnom zostavení zariadenia a jeho opätovnom zapojení sa tiež vystavujete riziku úrazu elektrickým prúdom.

**Záručná lehota** je na produkty 24 mesiacov, pokiaľ nie je stanovené inak. Záruka sa nevzťahuje na poškodenie spôsobené neštandardným používaním, mechanickým poškodením, vystavením agresívnym podmienkam, zachádzaním v rozpore s manuálom a bežným opotrebovaním. Záručná doba pre batérie je 24 mesiacov, na jej kapacitu 6 mesiacov. Viac informácií ohľadom záruky nájdete na [www.elem6.com/warranty](http://www.elem6.com/warranty)

Výrobca, dovozca ani distribútor nenesú žiadnu zodpovednosť za akékoľvek škody spôsobené montážou alebo nesprávnym používaním produktu.

## Vyhlasenie o zhode EÚ

Spoločnosť elem6 s.r.o. týmto prehlasuje, že zariadenie Lauben Electric Kettle 17GR je v zhode so základnými požiadavkami a ďalšími príslušnými ustanoveniami smernice **2014/30/EU** a **2014/35/EU**. Všetky produkty Lauben sú určené na predaj bez obmedzení v Nemecku, Českej republike, Slovensku, Poľsku, Maďarsku a v ďalších členských krajinách EÚ. Úplné prehlásenie o zhode je možné stiahnuť z webu [www.lauben.com/support/doc](http://www.lauben.com/support/doc)

## Dovozca do EU

elem6 s.r.o., Braškovská 308/15, 16100 Praha 6, Česká republika  
[www.lauben.com](http://www.lauben.com)

## Výrobca

TIGMON GmbH, Yorkstraße 22; 93049 Regensburg, Deutschland

**Chyby tlače a zmeny v návode na použitie sú vyhradené.**



# Lauben Electric Kettle 17GR – Instrukcja użytkowania

## Parametry techniczne

Model	LBNEK17GR
Zasilanie	220–240 V, 50 Hz
Pobór mocy	1850–2200 W
Pojemność	1,7 l

## Przed użyciem produktu prosimy o uważne przeczytanie tej instrukcji i zachowanie jej na przyszłość.

### Ważne zalecenia bezpieczeństwa:

#### Przed użyciem tego czajnika należy uważnie przeczytać, a następnie przestrzegać niżej wymienionych zasad bezpieczeństwa:

- Przed użyciem należy uważnie przeczytać wszystkie zalecenia.
- Przed włączeniem czajnika do gniazdka elektrycznego sprawdzamy, czy napięcie podane na naklejce urządzenia odpowiada napięciu w naszej instalacji domowej...
- Jeżeli tak nie jest, kontaktujemy się ze swoim sprzedawcą i NIE KORZYSTAMY z czajnika.
- Czajnik elektryczny włączamy tylko do gniazdka ze stykiem ochronnym.
- Czajnik elektryczny musi być używany razem z podstawką, która jest w komplecie. Podstawki NIE WOLNO stosować do innych celów.
- Przewodu zasilającego NIE PROWADZIMY przez ostry brzeg stołu albo ławki, ani tak, aby mógł dotykać gorących powierzchni i aby mogło dojść do jego uszkodzenia.
- Tego produktu NIE WOLNO umieścić na ogrzewanej powierzchni albo w pobliżu kuchenki gazowej lub elektrycznej, albo mikrofalowej.
- Czajnika NIE WŁĄCZAMY bez wody, bo grozi to zniszczeniem grzałki.
- Jeżeli pomyłkowo zostawimy włączony czajnik z niedostateczną ilością wody albo bez wody, wyłączamy go i czekamy 15 minut, żeby ostygł przed następnym napełnieniem wodą.
- Zapewniamy, aby czajnik był użytkowany na mocnym i równym podłożu, do którego nie mogą sięgnąć dzieci.
- NIE ZANURZAMY wyrobu, ani podstawki do wody albo do innej cieczy, aby nie doszło do porażenia prądem elektrycznym.
- Przy gotowaniu para jest bardzo gorąca. NIE WOLNO dotykać górnej części czajnika, ani otwierać pokrywy zaraz po zagotowaniu wody.
- Gorącą wodę wylewamy powoli i ostrożnie tak, aby nie doszło do poparzenia.
- Czajnik elektryczny wolno stosować tylko do gotowania wody; NIE STOSUJE się go do gotowania kawy, herbaty albo związków chemicznych, jak na przykład alkoholu.
- Urządzenia NIE PRZENOSIMY, kiedy jest włączone .
- Przy przenoszeniu czajnika elektrycznego zawierającego gorącą wodę zachowujemy szczególną ostrożność, aby zapobiec poparzeniu.
- Nie pozwalamy dzieciom na korzystanie z czajnika.
- NIE KORZYSTAMY z części zamiennych albo dodatkowego wyposażenia, które nie są zatwierdzone przez producenta, aby nie dopuścić do pożaru, awarii elektrycznej i obrażeń ciała.
- Produkt trzeba wyłączyć z gniazdka przed czyszczeniem i wtedy, kiedy nie jest używany. Przed czyszczeniem musimy poczekać, aż czajnik ostygnie.
- Zawsze sprawdzamy, czy pokrywa jest dobrze zamknięta i NIE OTWIERAMY jej, kiedy woda wrze, aby nie doszło do poparzenia.
- NIE KORZYSTAMY z urządzenia z uszkodzonym przewodem zasilającym albo wtyczką i z innymi widocznymi uszkodzeniami. Aby dokonać naprawy zwracamy się do sprzedawcy produktu albo do autoryzowanego ośrodka serwisowego.
- To urządzenie nie jest przeznaczone do użytkowania przez osoby (łącznie z dziećmi) o zmniejszonych predyspozycjach fizycznych, umysłowych albo mentalnych, które nie mają dostatecznej wiedzy i doświadczenia, jeżeli nie zostaną pouczone i będą bez nadzoru.
- Dzieci powinny być pod nadzorem i nie mogą się bawić tym urządzeniem.
- Czyszczenia, ani konserwacji wykonywanej przez użytkownika nie mogą prowadzić dzieci bez dozoru.

DE

EN

CZ

SK

PL

HU

SL

HR

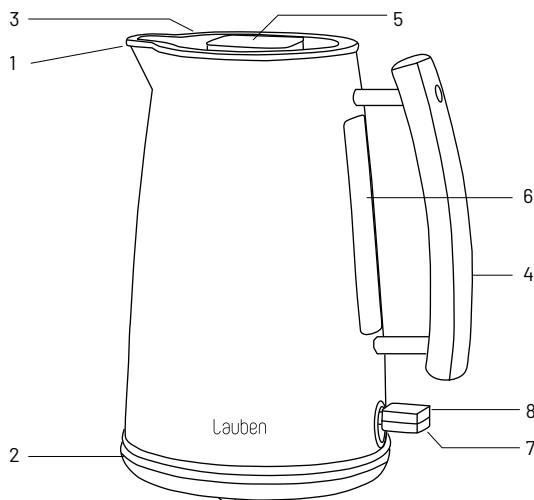
- Ze względów bezpieczeństwa i oszczędności energii urządzenia NIE MOŻNA włączyć ponownie zaraz po zagotowaniu. Można je uruchomić ponownie tylko wtedy, gdy temperatura wewnątrz czajnika spadnie poniżej 90 °C. Zwykle czas studzenia wynosi około 25 minut (różni się w zależności od istniejących warunków środowiskowych).
- NIE PRZEGRZEWAMY tego urządzenia. Pokrywka nie jest całkiem szczelna, aby para mogła się uwalniać podczas gotowania. Po przewróceniu się z czajnika wypływa niewiele wody.
- Z czajnika NIE KORZYSTAMY na zewnątrz.
- NIE STOSUJEMY go do innego celu, niż ten, do którego jest przeznaczony.
- Przewodu zasilającego nie wolno dotykać mokrymi rękami albo, jeżeli stoimy na mokrej podłodze.
- Opakowanie zawiera małe części, które mogą być niebezpieczne dla dzieci. Produkt przechowuje się zawsze w miejscu niedostępnym dla dzieci. Woreczki albo wiele części, które się w nich znajdują, po połknięciu albo po założeniu na głowę może spowodować uduszenie.
- W przypadku urządzeń, które można podłączyć do gniazdka: gniazdko musi znajdować się blisko urządzenia i być łatwo dostępne.

## To urządzenie jest przeznaczone do użytkowania w gospodarstwach domowych i w tym podobnych pomieszczeniach, jak:

- Zaplecza kuchenne w sklepach, biurach i innych miejscach pracy
- Pokoje w hotelach, motelach i w innych pomieszczeniach do zakwaterowania
- Pomieszczenia typu pensjonat

## Prezentacja urządzenia

1. Hubice
2. Podstawa
3. Pokrywka
4. Uchwyt
5. Źyłt
6. Ukazatel mnoŝwvty wody
7. Główny wylącznik
8. Światło LED



## Przed pierwszym uruchomieniem

Przed pierwszym uruchomieniem gotujemy w czajniku trzykrotnie po sobie maksymalną ilość wody (1,7 l) i tej wody nie pijemy. Dzięki temu mamy pewność, że wszystkie zanieczyszczenia powstałe przy produkcji albo transporcie, zostaną usunięte.


**RADA:** Można też zastosować roztwór octu albo specjalny preparat do odwapniania.

## Użytkowanie


1. Czajnik obracamy tak, aby część górna była zwrócona w kierunku od nas.
2. Pociągając za uchwyt otwieramy pokrywkę.
3. Czajnik napełniamy wodą (minimum 0,5 l, maksimum 1,7 l). Nigdy nie wlewamy więcej wody, niż do kreski „MAKS.”, bo w przeciwnym razie z czajnika może wytrysnąć gorąca woda. Zwracamy uwagę, aby podstawa była sucha.
4. Zamykamy pokrywkę.



5. Czajnik ustawiamy na podstawie i włączamy go do gniazdka.
6. Naciśnij główny wyłącznik.
7. Chwytny za rękojęść i przez wylew w górnej części wylewamy wodę do zewnętrznych naczyń. Unikamy kontaktu z gorącą wodą, aby się nie poparzyć.

1. Symbol  umieszczony na wyrobie albo w dokumentacji przewodniej oznacza, że zużyte wyroby elektryczne albo elektroniczne nie mogą być likwidowane razem z odpadami komunalnymi. W celu przeprowadzenia poprawnej likwidacji wyrobu należy go oddać w ustalonych punktach zbiorczych, w których zostanie bezpłatnie przyjęty. Poprawną likwidacją tego produktu pomagamy zachować źródła cennych surowców naturalnych i zapobiegamy potencjalnym negatywnym wpływom na środowisko naturalne i zdrowie ludzi, które mogą być skutkiem niewłaściwej likwidacji odpadów. Dalsze szczegóły można uzyskać w lokalnych urzędach albo w najbliższym miejscu gromadzenia odpadów. Przy wadliwej likwidacji odpadów tego rodzaju, zgodnie z przepisami krajowymi, grozi niebezpieczeństwo nałożenia mandatu karnego.

**Informacja dla użytkownika o likwidacji urządzeń elektrycznych i elektronicznych (stosowanych dla potrzeb firmowych i zakładowych):** O szczegółowe informacje dotyczące likwidacji urządzeń elektrycznych i elektronicznych zwracamy się do ich producenta albo do dostawcy.

**Informacja dla użytkownika o likwidacji urządzeń elektrycznych i elektronicznych w krajach spoza Unii Europejskiej:** Wyżej wymieniony symbol  obowiązuje tylko w krajach Unii Europejskiej. Aby poprawnie likwidować urządzenia elektryczne i elektroniczne, zwracamy się o szczegółowe informacje do swoich lokalnych urzędów albo do sprzedawcy urządzenia. Najlepiej sygnalizuje to symbol przekreślonego kontenera na wyrobie, opakowaniu albo w załączonych, wydrukowanych materiałach.

2. Naprawy gwarancyjne urządzenia zgłaszać u swojego sprzedawcy. W przypadku problemów technicznych i pytań skontaktować się ze sprzedawcą, który poinformuje o dalszych krokach. Przestrzegać zasad pracy ze sprzętem elektrycznym. Użytkownik nie jest upoważniony do demontażu urządzenia lub wymiany jakichkolwiek jego elementów. W wyniku otwarcia lub zdjęcia pokrywy istnieje ryzyko porażenia prądem elektrycznym. Istnieje również ryzyko

porażenia prądem, jeśli urządzenie zostanie nieprawidłowo zmontowane i ponownie podłączone.

**Okres gwarancji** na produkty wynosi 24 miesiące, o ile nie ustalono inaczej. Gwarancja nie obejmuje uszkodzeń spowodowanych niestandardowym użytkowaniem, uszkodzeń mechanicznych, narażenia na działanie agresywnych warunków, obchodzenia się niezgodnie z instrukcją oraz normalnego zużycia. Okres gwarancji na akumulator wynosi 24 miesiące, na jego pojemność 6 miesięcy. Więcej informacji dotyczących gwarancji znajdziesz na [www.elem6.com/warranty](http://www.elem6.com/warranty)

Producent, importer lub dystrybutor nie ponosi odpowiedzialności za jakiegokolwiek szkody spowodowane montażem lub niewłaściwym użytkowaniem produktu.

### Deklaracja zgodności UE

Firma elem6 s.r.o. niniejszym deklaruje, że urządzenie Lauben Electric Kettle 17GR z podstawowymi wymogami i innymi odpowiednimi przepisami dyrektywy **2014/30/UE** i **2014/35/UE**. Wszystkie produkty Lauben są przeznaczone do sprzedaży bez ograniczenia w Niemczech, Czechach, na Słowacji, w Polsce, na Węgrzech i innych krajach członkowskich UE. Pełną deklarację zgodności można pobrać z internetu [www.lauben.com/support/doc](http://www.lauben.com/support/doc)

### Importer do EU

elem6 s.r.o., Braškovská 308/15, 16100 Praha 6, Republika Czeska  
[www.lauben.com](http://www.lauben.com)

### Producent

TIGMON GmbH, Yorkstraße 22; 93049 Regensburg, Deutschland

**Błędy w druku i zmiany w instrukcji są zastrzeżone.**



DE

EN

CZ

SK

PL

HU

SL

HR

## Műszaki paraméterek

Modell	LBNEK17GR
Tápegység	220–240 V, 50 Hz
Teljesítményfelvétel	1850–2200 W
Úrtartalom	1,7 l

## A termék használata előtt kérjük, olvassa el figyelmesen ezt a kézikönyvet, és őrizze meg későbbi felhasználás céljából.

### Fontos biztonsági intézkedés

#### A vízforraló használata előtt gondosan olvassa el és kövesse az alábbi alapvető óvintézkedéseket:

- Használat előtt figyelmesen olvassa el az összes útmutatót.
- A vízforraló hálózati csatlakoztatása előtt ellenőrizze, hogy a készüléken feltüntetett feszültség megegyezik-e otthoni hálózati feszültséggel ...
- Ha nem, vegye fel a kapcsolatot a forgalmazóval és NE használja a vízforralót.
- A vízforralót csak a megfelelően földelt aljzathoz csatlakoztassa.
- A kannát a mellékelt állvánnyal együtt kell használni, amivel együtt került leszállításra. A talpazatot NEM lehet felhasználni más célokra.
- NE hagyja a készülék tápkábelét az asztal vagy a pad szélén át lelógni, és ne hagyja, hogy az megérintsen forró felületeket, hogy ne károsuljon meg a tápkábel.
- Ezt a terméket NEM szabad melegített felületre vagy gáztűzhely ill. elektromos fűtőtest vagy forró sütő közelében elhelyezni.
- NE melegítse azt víz nélkül, mert ez megkárosíthatja a fűtőtestet.
- Ha véletlenül a vízforralót bekapcsolt állapotban felejtette, ha nincs benne elég víz vagy egyáltalán víz nélkül van, húzza ki a vízforraló csatlakozó vezetékét és hagyja azt kihűlni 15 percig az újratöltés előtt.
- Biztosítsa azt, hogy a vízforraló szilárd, sík felületen üzemeljen, amelyhez a gyermekek nem férhetnek hozzá.
- NE merítse a terméket és az alárétet vízbe vagy más folyadékba, hogy elkerülje az áramütést.
- A gőz főzés közben forró. NE érintse meg a fűvókát és ne nyissa fel a fedelet közvetlenül forrás után.
- Öntsön lassan és óvatosan forró vizet, hogy elkerülje a forrázást.
- A vízforraló csak víz forrásához használható; NE használja kávé, tea vagy vegyszerek, például alkohol főzéséhez.
- NE helyezze át a készüléket, amíg be van kapcsolva.
- Vigyázzon, nehogy leforrázza magát a forró vizet tartalmazó vízforraló mozgatásakor.
- Ne engedje meg, hogy gyermekek a készüléket felügyelet nélkül használják!
- NE használjon pótalkatrészeket vagy tartozékokat a gyártó beleegyezése nélkül, hogy elkerülje a tüzet, az elektromos üzemzavarokat és a személyi sérüléseket.
- Tisztításakor és amikor nem használja, a készüléket mindig húzza ki a konnektorból. Tisztítás előtt hagyja a kannát lehűlni!
- Mindig ellenőrizze, hogy a fedél szorosan le van-e zárva, és NE NYISSA KI a fedelet, amikor a víz forr, hogy elkerülje a leforrázást.
- NE használja a készüléket sérült tápkábellel vagy csatlakozóval és bármilyen hibás működéssel. Javításért forduljon a forgalmazóhoz vagy egy hivatalos szervizközpontozhoz.
- Ezt a készüléket nem szabad csökkent fizikai, érzékszervi vagy mentális képességekkel rendelkező személyek (beleértve a gyermekeket) részéről használni, akik felügyelet nélkül és utasítások nélkül nem rendelkeznek elegendő tapasztalattal és tudással.
- A gyermekeket felügyelet alatt kell tartani, és nem játszhatnak a készülékkel.
- A gyermekek felügyelet nélkül sem tisztítást, sem felhasználói karbantartást nem végezhetnek.
- Biztonsági és energiatakarékosági okokból a készüléket forrás után nem lehet azonnal újraindítani. Csak akkor lehet újraindítani, ha a vízforraló belsejében a hőmérséklet 90 ° C alatt van. A lehűlési idő általában körülbelül 25 perc (a működési környezettől függően változik).

- NE fordítsa fel a készüléket. A fedél nem teljesen tömör, így főzés közben gőz szabadul fel. Kevéssz víz folyik ki a felborulás után.
- NE használja kint a szabadban.
- NE használja rendeltetéseszerű felhasználásán kívül.
- Ne érintse meg a töltőkábelt nedves kézzel vagy vízben állva.
- A csomagolás kis darabokat tartalmaz, amelyek veszélyesek lehetnek a gyermekek számára. A terméket mindig gyermekektől elzárva kell tartani. A zacskók vagy sok apróbb darab, amelyet tartalmaznak, fulladást okozhat, ha lenyelik vagy fejre helyezik azokat.
- Konnektorba dugható eszközök esetében a konnektornak a készülék közelében és könnyen hozzáférhetőnek kell lennie.

## A készülék háztartási és hasonló területeken való felhasználásra készült, például:

- Konyhaterek üzletekben, irodákban és egyéb munkakörnyezetekben
- Szobák szállodákban, motelekben és más lakóépületek környezetében
- Panzió típusú környezet

## Ismerkedés a készülékkel

1. Fej
2. Talprész
3. Fedél
4. Fogantyú
5. Markolat
6. Vízmennyiség mutató
7. Főkapcsoló
8. LED lámpa



## Első használatbavétel előtt

Az első használat előtt forraljuk fel a vízforraló vízmennyiségét (1,7 l) háromszor egymás után, ne igyák ezt a vizet. Ennek köszönhetően biztosítják a gyártás vagy a szállítás során keletkező szennyeződések eltávolítását.

**TÍPUS:** Használhat ecetsav oldatot vagy speciális vízköoldószert is.

## Alkalmazás

1. Forgassa el a kannát úgy, hogy a fúvóka legyen elfordítva Öntől.
2. Húzza meg a fogantyút a fedél kinyitásához.
3. Töltse fel a kannát vízzel (legalább 0,5 l, legfeljebb 1,7 l). Soha ne töltsön meg többet, mint a „MAX” jel, ilyen esetben fennáll a forró víz kifröccsenésének veszélye a vízforralóból. Ügyeljen arra, hogy az alapot száraz maradjon.
4. Zárja be a fedelet.
5. Helyezze a vízforralót az aljzatra és csatlakoztassa be a dugaszolóaljzatba.
6. Nyomja meg a főkapcsolót.
7. Tartsa a kannát a fogantyúnál, és öntsön vizet a fúvókán keresztül a külső edényekbe. Az égési sérülések elkerülése érdekében kerülje a forró vízzel való érintkezést.

DE

EN

CZ


SK

PL


HU

SL

HR

1. A terméken  vagy annak kísérlő dokumentációjában feltüntetett jelzések azt jelentik, hogy az elhasználdott elektromos és elektronikus termékeket nem szabad a háztartási hulladékokkal együtt ártalmatlanítani. A helyes likvidálás céljából adja le azokat az arra kijelölt hulladékgyűjtő helyeken, ahol azokat ingyen átveszik. A termék helyes ártalmatlanításával értékes természeti forrásokat segít megőrizni és megelőzi azok nem megfelelő ártalmatlanításából eredő potenciálisan negatív hatásokat a környezetre és az emberi egészségre. További részleteket kérjen a helyi önkormányzattól vagy a legközelebbi hulladékgyűjtő helyen. Ezen hulladéktípusok nem helyes ártalmatlanítása néhány ország előírásai szerint pénzbírsággal járhat.

**Információkat a felhasználók számára az elektromos és elektronikus eszközök (vállalati és üzleti használatra) eltávolításáról:** Az elektromos és elektronikus berendezések megfelelő ártalmatlanításához kérjen részletes információkat a kereskedőtől vagy a szállítótól.

**Információkat a felhasználók számára az elektromos és elektronikus eszközök hulladékai felhasználásáról az Európai Unión kívüli más országokban:** A fenti szimbólum csak az Európai Unió országaiban érvényes. Az elektromos és elektronikus berendezések megfelelő ártalmatlanításához kérjen részletes információkat az Önök hivatalaitól vagy a berendezés  Eladójától. Ezt az áthúzott tartály szimbóluma fejezi ki a terméken, a csomagoláson vagy a nyomtatott anyagon.

2. A készülék garanciális szervizére vonatkozó igényét a készülék forgalmazójánál érvényesítse. Műszaki problémák és nem egyértelmű információk esetén vegye fel a kapcsolatot az eladóval, és kérjen tőle tájékoztatást a további eljárásról. Tartsa be az elektromos készülékek használatára vonatkozó szabályokat. A felhasználó nem jogosult szétszerelni a készüléket, sem kicserélni annak bármely alkotóelemét. A burkolat felnyitásával vagy eltávolításával a felhasználó áramütés veszélyének teszi ki magát. A készülék helytelen összeszerelése, majd újbóli áram alá helyezése esetén a felhasználó szintén áramütés veszélyének teszi ki magát.

**A termékekre vonatkozó jótállási idő** 24 hónap, hacsak nem került másként meghatározásra. A jótállás nem vonatkozik a nem standard használat, mechanikus hatások, agresszív körülmények, valamint a használati útmutatóval ellentétes használat okozta sérülésekre, illetve a standard kopásra. Az akkura nyújtott jótállás időtartama 24 hónap, a kapacitására 6 hónap. A garanciával kapcsolatos további információkért kérjük, látogasson el a [www.elem6.com/warranty](http://www.elem6.com/warranty) oldalra.

Sem a gyártó, sem az importőr, sem a forgalmazó nem felelnek a termék összeszerelése vagy helytelen használata okozta károkért.

## EU Megfelelőségi nyilatkozat

Az elem6 s.r.o. cég ezúton kijelenti, hogy a Lauben Electric Kettle 17GR készülék megfelel a **2014/30/EK**, illetve a **2014/35/EU** irányelvek alapkövetelményeinek és mindent további vonatkozó rendelkezésének. Minden Lauben termék korlátlanul forgalmazható Németországban, a Cseh Köztársaságban, Szlovákiában, Lengyelországban, Magyarországon és az EU többi tagállamában. A teljes megfeleléségi nyilatkozat letölthető a [www.lauben.com/support/doc](http://www.lauben.com/support/doc) oldalról.

## Importőr az EU-ba

elem6 s.r.o., Braškovská 308/15, 16100 Praha 6, Cseh Köztársaság  
[www.lauben.com](http://www.lauben.com)

## Gyártó

TIGMON GmbH, Yorkstraße 22; 93049 Regensburg, Deutschland

**Fenntartjuk a nyomtatási hibák és a kézikönyv módosításai lehetőségét.**



# Lauben Electric Kettle 17GR – Navodila za uporabo

## Tehnični parametri

Model	LBNEK17GR
Vir napajanja	220–240 V, 50 Hz
Priključna moč	1850–2200 W
Prostornina	1,7 l

## Pred uporabo izdelka skrbno preberite ta priročnik in ga shranite za prihodnjo uporabo.

### Pomembni varnostni ukrepi

**Pred uporabo tega električnega grelnika vode je treba skrbno prebrati in nato tudi upoštevati naslednje osnovne varnostne ukrepe:**

- Pred uporabo pazorno preberite vse napotke.
- Pred priključitvijo električnega grelnika vode na elektriko preverite, ali napetost na aparatu ustreza napetosti v vašem domačem omrežju...
- Če temu ni tako, se obrnite na svojega prodajalca in grelnika vode NE UPORABLJAJTE.
- Električni grelnik vode priključite samo na pravilno ozemljeno vtičnico.
- Električni grelnik vode je treba uporabljati s priloženim podstavkom. Podstavka NI MOGOČE uporabljati za druge namene.
- Napajalnega kabla naprave NE PUŠČAJTE, da visi prek roba mize ali klopi, prav tako se ne sme dotikati vročih površin, da ne pride do njegove poškodbe.
- Tega izdelka NI MOGOČE postaviti na ogrevane površine ali v bližino plinskega oziroma električnega gorilnika ali v ogrevano pečico.
- NE SEGREVAJTE brez vode, saj to povzroča uničenje grelnega telesa.
- Če po pomoti pustite grelnik vode vklopljen z nezadostno količino vode ali brez vode, odklopite grelnik vode in ga pustite, da se 15 minut hladi, preden ga napolnite.
- Zagotovite, da bo grelnik vode deloval na trdi in ravni površini, na katero otroci ne bodo dosegli.
- Izdelka in podstavka NE POTAPLJAJTE v vodo ali druge tekočine, da ne pride do električnega udara.
- Pri kuhanju je para vroča. NE DOTIKAJTE se dulca in ne odpirajte pokrova tik po vretju.
- Nalivajte vročo vodo počasi in previdno, da ne pride do oparin.
- Električni grelnik vode je mogoče uporabiti samo za kuhanje vode; NE UPORABLJAJTE ga za kuhanje kave, čaja ali kemikalij, kot je alkohol.
- NE Premeščajte aparata, ko je prižgan.
- Pri premeščanju grelnika vode, ki vsebuje vročo vodo, bodite previdni, da preprečite oparjenje.
- Ne dovolite otrokom uporabljati aparata.
- NE UPORABLJAJTE nadomestnih delov ali pritiklin brez soglasja proizvajalca, da ne pride do požara, električnih okvar ali telesnih poškodb.
- Vedno imajte izdelek izključen iz vtičnice, kadar ga čistite ali ne uporabljate. Pred čiščenjem pustite grelnik, da se ohladi.
- Vedno se prepričajte, da je pokrov čvrsto zaprt in NE ODPIRAJTE pokrova, kadar voda vre, da ne pride do oparin.
- NE UPORABLJAJTE aparata s poškodovanim priključnim kablom ali vtičem ter z morebitno okvaro. Za popravilo se obrnite na prodajalca izdelka ali na pooblaščen servisni center.
- Ni predvideno, da bi ta aparat uporabljale osebe (vključno z otroki) z zmanjšanimi fizičnimi, senzoričnimi ali mentalnimi sposobnostmi, ki nimajo dovolj izkušenj in znanja, če so brez nadzora ali niso poučene o pravilni uporabi.
- Otroci bi morali biti pod nadzorom in se z aparatom ne bi smeli igrati.
- Čiščenja in uporabniškega vzdrževanja ne smejo izvajati otroci, če niso nadzorovani.
- Zaradi varnosti in varčevanja energije aparata NI MOGOČE ponovno zagnati takoj po vretju. Ponovno ga je mogoče zagnati samo, če je temperatura znotraj grelnika pod 90 °C. Običajno je čas hlajenja okoli 25 minut (razlikuje se odvisno od različnih delovnih okolij).

DE

EN

CZ

SK

PL

HU

SL

HR

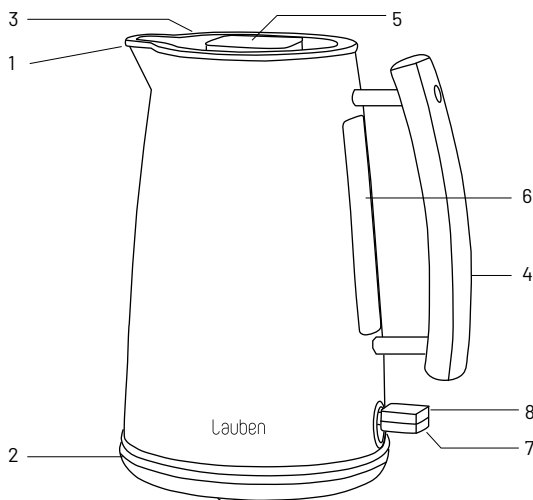
- NE PREVRAČAJTE aparata. Pokrov ni povsem zatesnjen, da se med kuhanjem lahko sprošča para. Ob prevrnitvi izteče majhna količina vode.
- NE UPORABLJAJTE zunaj.
- NE UPORABLJAJTE za druge namene.
- Napajalnega kabla se ne dotikajte z mokrimi rokami ali če stojite v vodi.
- Embalaža vsebuje majhne delce, ki so lahko nevarni za otroke. Izdelek vedno shranjujte izven dosega otrok. Vrečke ali številni delci, ki jih vsebujejo, lahko po zaužitju ali če se vrečka natakne na glavo, povzročijo zadušitev.
- Za naprave, ki se lahko priključijo v vtičnico: vtičnica mora biti nameščena v bližini naprave in dostop do nje mora biti enostaven.

### Ta aparat je predviden za uporabo v domačih in podobnih prostorih, kot so:

- Kuhinjski prostori v trgovinah, pisarnah in drugih delovnih okoljih
- Sobe v hotelih, motelih in drugih okoljih nastanitvenega tipa
- Okolja tipa penzion

## Spoznavanje aparata

1. Dulec
2. Podstavek
3. Pokrov
4. Ročaj
5. Držalo
6. Kazalec količine vode
7. Glavno stikalo
8. LED-lučka




## Pred prvo uporabo

Pred prvo uporabo v grelniku trikrat zapored skuhamte največjo dovoljeno prostornino vode (1,7 l), te vode ne pijte. Na ta način boste zagotovili, da bodo odstranjene vse nečistoče, ki so nastale pri izdelavi ali transportu.

**Nasvet:** Uporabite lahko tudi raztopino kisa ali poseben pripravek za odstranjevanje vodnega kamna.


## Uporaba

1. Natočite grelnik vode tako, da bo dulec usmerjen stran od vas.
2. S potegom za držalo odprite pokrov.
3. Napolnite grelnik z vodo (najmanj 0,5 l, največ 1,7 l). Nikoli ga ne napolnite nad oznako »MAX«, v takem primeru lahko pride do brizganja vroče vode iz grelnika. Bodite pozorni, da bo podstavek ostal suh.
4. Zaprite pokrov.
5. Postavite grelnik na podstavek in ga priključite v vtičnico.
6. Pritisnite na glavno stikalo.
7. Primite grelnik za ročaj in prek dulca nalijte vodo v zunanje posode. Izogibajte se stiku z vročo vodo, da si ne povzročite opeklin.

1. Prikazan simbol  na izdelku ali v navodilih za uporabo pomeni, da stare električne ali elektronske naprave ne smete odvreči med mešane komunalne odpadke. Z namenom pravilnega odstranjevanja izdelka, le-tega oddajte na posebna zbirna mesta, kjer bo sprejet brezplačno. S pravilnim odstranjevanjem tega izdelka pomagate ohraniti dragocene naravne vire in preprečevati potencialne negativne posledice na življenjsko okolje in zdravje ljudi, ki bi jih sicer lahko povzročilo neustrezno odstranjevanje izdelkov. Več podrobnosti boste prejeli na lokalnem uradu ali v najbližjem zbirnem centru. Pri nepravilnem odstranjevanju te vrste odpadkov so lahko v skladu z nacionalno zakonodajo naložene kazni.

**Informacije za uporabnike glede odlaganja električnih in elektronskih naprav (komercialna uporaba):** Za pravilno odstranjevanje električnih in elektronskih naprav podrobne informacije zahtevajte pri vašem prodajalcu ali dobavitelju.

**Informacije za uporabnike glede odlaganja električnih in elektronskih naprav v drugih državah izven Evropske unije:**

Zgoraj navedeni simbol  velja samo v državah Evropske unije. Za pravilno odstranjevanje električnih in elektromagnetnih naprav podrobne informacije zahtevajte pri vaši lokalni upravi in prodajalcu naprave. Vse izraža simbol prečrtanega zaboynika na izdelku, embalaži ali na priloženi dokumentaciji.

2. Garancijo aparata uveljavite pri svojem prodajalcu. V primeru tehničnih težav in vprašanj kontaktirajte vašega prodajalca, ki vas bo obvestil o nadaljnjem postopku. Upoštevajte pravila za delo z električnimi napravami. Uporabnik nima nobenih pooblastil, da bi sam demontiral ali pa menjaval katere koli dele aparata. Pri odpiranju ali odstranjevanju pokrovov obstaja nevarnost udarca z električnim tokom. V primeru nepravilne montaže izdelka in njegove ponovne priključitve se tudi izpostavljate nevarnosti udara z električnim tokom.

**Garancijska doba** na izdelke je 24 mesecev, če ni določeno drugače. Garancija se ne nanaša na poškodbe, povzročene zaradi nepravilne uporabe, mehanskih poškodb, agresivnih pogojev, uporabe, ki ni v skladu z navodili, in zaradi redne obrabe. Garancijska doba za baterijo je 24 mesecev, za njeno kapaciteto pa šest mesecev. Več informacij glede garancije najdete na [www.elem6.com/warranty](http://www.elem6.com/warranty)

Proizvajalec, uvoznik in distributer ne odgovarjajo za morebitno škodo, povzročeno z montažo ali nepravilno uporabo izdelka.

## Izjava EU o skladnosti

Družba elem6 s.r.o. s tem izjavlja, da je naprava Lauben Electric Kettle 17GR skladna z osnovnimi zahtevami in drugimi ustreznimi določbami direktive **2014/30/EU** in **2014/35/EU**. Vsi izdelki Lauben so predvideni za neomejeno prodajo v Nemčiji, Češki republiki, Slovaški, Poljski, Madžarski in v drugih državah članicah EU. Celotna izjava o skladnosti je za prenos na voljo na [www.lauben.com/support/doc](http://www.lauben.com/support/doc)

## Uvoznik v EU

elem6 s.r.o., Braškovská 308/15, 16100 Praha 6, Češka republika  
[www.lauben.com](http://www.lauben.com)

## Proizvajalec

TIGMON GmbH, Yorkstraße 22; 93049 Regensburg, Deutschland

**Napake v tisku in spremembe v priročniku pridržane.**



DE

EN

CZ

SK

PL

HU

SL

HR

# Lauben Electric Kettle 17GR – Upute za upotrebu

## Tehnički parametri

Model	LBNEK17GR
Izvor napajanja	220–240 V, 50 Hz
Snaga	1850–2200 W
Zapremnina	1,7 l

## Pažljivo pročitajte ovaj priručnik prije upotrebe proizvoda i spremite ga za buduću upotrebu.

### Važne sigurnosne mjere

#### Trebate pažljivo pročitati prije upotrebe ovog kuhala i pored toga pridržavati se sljedećih osnovnih sigurnosnih mjera:

- Prije upotrebe pažljivo pročitajte sve upute.
- Prije spajanja kuhala na mrežnu utičnicu provjerite da napon naveden na aparatu odgovara naponu mreže u vašem domu...
- Ako ne odgovara, obratite se prodavatelju i NE UPOTREBLJAVAJTE kuhalo.
- Kuhalo za vodu uključite samo u utičnicu s ispravnim uzemljenjem.
- Kuhalo za vodu mora se upotrebljavati s isporučeni postoljem. Postoje se NE MOŽE upotrebljavati u druge svrhe.
- NE OSTAVLJAJTE kabl za napajanje aparata da visi preko ruba stola ili klupe ni da dodiruje vruće površine da se ne ošteti.
- Ovaj proizvod NE SMIJE SE staviti na zagrijane površine ili u blizinu plinskog štednjaka ili električnog štednjaka ili u zagrijanu pećnicu.
- NE ZAGRIJAVAJTE bez vode jer će to uzrokovati uništenje grijaćeg tijela.
- Ako slučajno uključite kuhalo s nedovoljnom količinom vode ili bez vode, isključite ga i ostavite 15 minuta da se hladi prije dodavanja vode.
- Pobrinite se da se kuhalo upotrebljava na čvrstoj i ravnoj površini izvan dohvata djece.
- NE URANJAJTE kuhalo i postoje u vodu ili drugu tekućinu da ne dođe do strujnog udara.
- Para je tijekom rada kuhala vruća. NE DODIRUJTE kljun i ne otvarajte poklopac odmah nakon zagrijavanja vode.
- Vruću vodu ulijevajte polako i pažljivo da se ne opečete.
- Kuhalo za vodu možete upotrebljavati samo za zagrijavanje vode; NE UPOTREBLJAVAJTE ga za kuhanje kave, čaja ili kemikalija poput alkohola.
- NE PREMJEŠTAJTE aparat kada je uključen.
- Kada premješate kuhalo u kojem se nalazi vruća voda, budite oprezni da se ne opečete.
- Ne dozvolite djeci da upotrebljavaju kuhalo.
- NE UPOTREBLJAVAJTE zamjenske dijelove ili pribor bez suglasnosti proizvođača da ne bi došlo do požara, električnih kvarova ili ozljeda.
- Neka aparat uvijek bude iskopčan iz utičnice kada ga čistite i kada ga ne upotrebljavate. Prije čišćenja ostavite aparat da se potpuno ohladi.
- Uvijek provjerite da je poklopac dobro zatvoren i NE OTVARAJTE poklopac dok voda vrije da se ne opečete.
- NE UPOTREBLJAVAJTE aparat s oštećenim mrežnim kablom ili utikačem i s eventualnim kvarovima. Za popravak se obratite prodavatelju proizvoda ili ovlaštenom servisu.
- Nije predviđeno da ovaj aparat upotrebljavaju osobe (uključujući djecu) sa smanjenim fizičkim, osjetilnim ili mentalnim sposobnostima koje nemaju dovoljno iskustva i znanja, osim ako ih netko nadzire ili ih je netko poučio.
- Djeca trebaju biti pod nadzorom i ne smiju se igrati s aparatom.
- Čišćenje i održavanje ne smiju obavljati djeca bez nadzora.
- Iz sigurnosnih razloga i radi uštede energije aparat se NE MOŽE ponovno uključiti odmah nakon vrenja vode. Može se ponovno uključiti samo ako je temperatura unutar kuhala ispod 90 °C. Obično je vrijeme hlađenja oko 25 minuta (razlikuje se ovisno o različitim radnim okruženjima).
- NE PREVRĆITE aparat. Poklopac nije potpuno zatvoren kako bi para mogla izlaziti tijekom zagrijavanja vode. Nakon prevrtanja



isteći će mala količina vode.

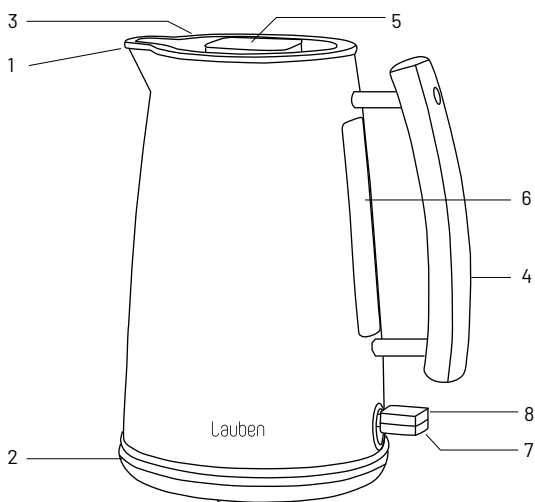
- NE UPOTREBLJAVAJTE na otvorenom.
- NE UPOTREBLJAVAJTE u druge svrhe osim onih za koje je namijenjen.
- Ne dodirujte kabel za napajanje ako su vam ruke mokre ili ako stojite u vodi.
- U pakiranju se nalaze mali dijelovi koji mogu biti opasni za djecu. Uvijek držite proizvod izvan dohvata djece. Vrećice ili mnogi dijelovi koje sadrži mogu uzrokovati gušenje ako se progutaju ili stave na glavu.
- Za aparate koji se mogu uključiti u utičnicu: utičnica mora biti smještena blizu aparata i mora biti lako dostupna.

## Aparat je namijenjen za uporabu u kućanstvima i sličnim okruženjima kao što su:

- Kuhinje za zaposlenike u trgovinama, uredima i drugim radnim mjestima
- Sobe u hotelima, motelima i drugim stambenim prostorima
- Okruženjima poput pansiona

## Upoznavanje s aparatom

1. Kljun
2. Postolje
3. Poklopac
4. Ručka
5. Hvatište
6. Pokazatelj količine vode
7. Glavni prekidač
8. LED svjetlo



## Prije prve upotrebe

Prije prve upotrebe prokuhajte maksimalnu količinu vode (1,7 l) u kühalu tri puta zaredom; tu vodu ne pijte. Tako ćete osigurati uklanjanje svih nečistoća nastalih tijekom proizvodnje ili prijevoza aparata.

**SAVJET:** Možete upotrijebiti i otopinu octa ili posebno sredstvo za uklanjanje kamenca.

## Upotreba

1. Postavite kühalo tako da je kljun okrenut suprotno od vas.
2. Povucite poklopac za hvatište da ga otvorite.
3. Napunite kühalo vodom (minimalno 0,5 l, maksimalno 1,7 l). Nikada ne punite više od oznake „MAX“ jer u tom slučaju postoji opasnost od prskanja vruće vode iz kühala. Pazite da postolje ostane suho.
4. Zatvorite poklopac.
5. Stavite kühalo na postolje i uključite ga u utičnicu.
6. Pritisnite glavni prekidač.
7. Primite kühalo za ručku i izlijte vodu kroz kljun u vanjske posude. Izbjegavajte dodir s vrućom vodom kako biste izbjegli opekline.

DE

EN

CZ


SK

PL


HU

SL

HR

1. Označeni simbol  na proizvodu ili u popratnoj dokumentaciji znači da se iskorišteni električni ili elektronički proizvodi ne smiju odlagati zajedno s komunalnim otpadom. Za pravilno zbrinjavanje proizvoda predajte ga na za to predviđenim sabirnim mjestima gdje će biti primljeni besplatno. Ispravnim zbrinjavanjem ovog proizvoda pomažete očuvati vrijedne prirodne resurse i doprinosite sprječavanju mogućih negativnih utjecaja na okoliš i ljudsko zdravlje koji bi mogli nastati nepravilnim zbrinjavanjem otpada. Za dodatne pojedinosti obratite se lokalnim vlastima ili najbližem sabirnom mjestu. Za nepravilno zbrinjavanje ove vrste otpada mogu se izreći novčane kazne u skladu s nacionalnim propisima.

**Informacije za korisnike o zbrinjavanju električne i elektroničke opreme (korporativna i poslovna upotreba):** Za ispravno zbrinjavanje električne i elektroničke opreme zatražite detaljne informacije od svog prodavatelja ili dobavljača.

**Informacije za korisnike o zbrinjavanju električne i elektroničke opreme u drugim zemljama izvan Europske unije:** Gornji simbol  vrijedi samo u zemljama Europske unije. Za ispravno zbrinjavanje električne i elektroničke opreme zatražite detaljne informacije od svojih vlasti ili prodavatelja opreme. Sve je izraženo simbolom prekrizižene kante na proizvodu, pakiranju ili tiskanim materijalima.

2. Za jamstvene popravke opreme obratite se svom prodavatelju. U slučaju tehničkih problema i pitanja obratite se svom prodavatelju koji će vas obavijestiti o daljnjem postupku. Pridržavajte se pravila za rad s električnim uređajima. Korisnik nije ovlašten rastavljati uređaj niti mijenjati bilo koji njegov dio. Pri otvaranju ili uklanjanju poklopaca postoji opasnost od električnog udara. Ako je uređaj nepravilno sastavljen i ponovno spojen izlažete se opasnosti od električnog udara.

**Jamstveni rok** za proizvode je 24 mjeseca, osim ako nije drugačije navedeno. Jamstvo ne pokriva oštećenja uzrokovana

nestandardnom upotrebom, mehaničkim oštećenjima, izlaganjem agresivnim uvjetima, rukovanjem u suprotnosti s uputama te uobičajenim trošenjem. Jamstveni rok za bateriju je 24 mjeseca, a za njen kapacitet 6 mjeseci. Više informacija o jamstvu možete pronaći na [www.elem6.com/warranty](http://www.elem6.com/warranty)

Proizvođač, uvoznik i distributer neće biti odgovorni ni za kakvu štetu nastalu ugradnjom ili nepravilnom uporabom proizvoda.

## Izjava EU-a o sukladnosti

Društvo elem6 s.r.o. ovime izjavljuje da je električno kuhalo za vodu Lauben 17GR u skladu s osnovnim zahtjevima i drugim relevantnim odredbama Direktiva **2014/30/EU** i **2014/35/EU**. Svi proizvodi marke Lauben namijenjeni su prodaji bez ograničenja u Njemačkoj, Češkoj, Slovačkoj, Poljskoj, Mađarskoj i drugim državama članicama EU-a. Potpuna Izjava o sukladnosti može se preuzeti s mrežnog mjesta [www.lauben.com/support/doc](http://www.lauben.com/support/doc)

## Uvoznik u EU

elem6 s.r.o., Braškovská 308/15, 16100 Prag 6, Češka  
[www.lauben.com](http://www.lauben.com)

## Proizvođač

TIGMON GmbH, Yorkstraße 22; 93049 Regensburg, Deutschland

**Zadržavamo pravo na tiskarske pogreške i izmjene u priručniku.**







LaubenoTheoRightoWay

[www.lauben.com](http://www.lauben.com)