

**HYUNDAI**  
POWER PRODUCTS

# LÁNCÉLEZŐ KÖSZÖRŰGÉP HYD-7220A

Használati útmutató



## Műszaki adatok

Hálózati feszültség	230V
Hálózati frekvencia	50Hz
Motor teljesítmény	220W
A motor sebességeinek száma	1 fokozat
A motor üresjáratú sebessége	7500 fordulat/perc
Csiszolókő mérete	Ø100xØ10x3.2 mm
Asztal elfordítása	+35°-0° és -35°
Súly (bruttó)	2.2 kg
Súly (nettó)	2 kg
Lpa	80 dB(A)
Lwa	93 dB(A)
K	3 dB(A)
Vibráció	1.5 m/s <sup>2</sup>

## Figyelmeztetés

A rezgésszint az elektromos szerszám használatának megfelelően változni fog, és némely esetben meghaladhatja az útmutatókban megadott értéket. A vibráció szintje felhasználható az egyes elektromos berendezések összehasonlítására. Az érték alkalmas a vibrációs terhelés felbecsülésére is. A vibrációs terhelés pontos meghatározásához, a munkaidő bizonyos szakaszában, azokat az időket is figyelembe kell venni, amikor a készülék ki van kapcsolva, vagy bár működik, de ténylegesen nem dolgozik vele. Ez a teljes munkaidőre vonatkozó vibrációs terhelést lényegesen lecsökkentheti. Vezessen be kiegészítő biztonsági intézkedéseket a kezelő személy, vibráció elleni védelmére, pl.: az elektromos szerszámok és berendezések műszaki karbantartása, a kezek melegen tartása munkafolyamatok szervezése.

Csak azután használja a láncélező gép, miután figyelmesen elolvasta és megértette a kezelési útmutatót. Tartsa be a biztonsági utasításokat. Viselkedjen figyelmesen harmadik személlyel szemben. Az esetben, ha a gép bekapcsolásával és kezelésével kapcsolatban kételyei támadnak, forduljon a szervizszolgálathoz.

## Rendeltetés szerinti használat

Ez a készülék kizárólag a láncok élezésére szolgál. Tekintettel a műszaki adatokra és a biztonsági utasításra. A készüléket kizárólag az alábbiakban leírtaknak megfelelően szabad használni. Ebben az utasításban foglalt általánosan érvényes előírások mellőzése következtében beállt károkért a gyártó nem felelős.

Felhívjuk figyelmét, hogy a készülékek nem tervezték ipari felhasználásra. Követelmények a gép kezelőjére. A gép kezelője használat előtt figyelmesen olvassa el a használati utasítást.

## Szakképesítés:

A láncélező gép használatához, szakemberrel való felvilágosításon kívül nem szükséges speciális szakképesítés.

## Minimális korhatár

A géppel kizárólag 18 éven felüli személyek dolgozhatnak. Kivételt képez a fiatalkorúak foglalkoztatása szakképzés alatt az oktató felügyelete mellett szakképzettség elsajátítása érdekében.

## Képzés:

A láncélező gép használatához elegendő egy szakember felvilágosítása, a használati utasítással való megismerkedés. Speciális képzés nem szükséges. A kezelő személy felelős a balesetekért és a harmadik személy biztonságáért. Ügyeljen arra, hogy senki ne tartózkodjon a veszélyes területen.

## Általános balesetvédelmi utasítások

Olvassa el az összes biztonsági figyelmeztetést és előírást. A következőkben leírt előírások betartásának elmulasztása áramütésekhez, tűzhez és / vagy súlyos testi sérülésekhez vezethet. Kérjük a későbbi használatra gondosan őrizze meg ezeket az előírásokat.

Az alább alkalmazott „elektromos kéziszerszám” fogalom a hálózati elektromos kéziszerszámokat (hálózati csatlakozó kábellel) és az akkumulátoros elektromos kéziszerszámokat (hálózati csatlakozó kábel nélkül) foglalja magában.

### 1) Munkahelyi biztonság (általános)

a) Tartsa tisztán és jól megvilágított állapotban a munkahelyét. A rendetlenség és a megvilágítatlan munkaterület balesetekhez vezethet.

b) Ne dolgozzon a berendezéssel olyan robbanásveszélyes környezetben, ahol éghető folyadék, gázok vagy porok vannak. Az elektromos kéziszerszámok szikrákat keltenek, amelyek a port vagy a gőzöket meggyújthatják.

c) Tartsa távol a gyerekeket és az idegen személyeket a munkahelytől, ha az elektromos kéziszerszámot használja. Ha elvonják a figyelmét, elvesztheti az uralmát a berendezés felett.

## Elektromos biztonsági előírások (általános)

- d) A készülék csatlakozó dugójának bele kell illeszkednie a dugaszolóaljzatba. A csatlakozó dugót semmilyen módon sem szabad megváltoztatni. Védőföldeléssel ellátott készülékekkel kapcsolatban ne használjon csatlakozó adaptert.
- e) Kerülje el a földelt felületek, mint például csövek, fűtőtestek, kályhák és hűtőgépek megérintését. Az áramütési veszély megnövekszik, ha a teste le van földelve.
- f) Tartsa távol az elektromos kéziszerszámot az esőtől vagy nedvességtől. Ha víz hatol be egy elektromos kéziszerszámba, ez megnöveli az áramütés veszélyét.
- g) Ne használja a kábelt a rendeltetésétől eltérő célokra, vagyis a szerszámot soha ne hordozza vagy akassza fel a kábelnél fogva, és sohase húzza ki a hálózati csatlakozó dugót a kábelnél fogva. Tartsa távol a kábelt hőforrásoktól, olajtól, éles élektől és sarkaktól és mozgó gépalkatrészekről. Egy megrongálódott vagy csomókkal teli kábel megnöveli az áramütés veszélyét.
- h) Ha egy elektromos kéziszerszámmal a szabad ég alatt dolgozik, csak szabadban való használatra engedélyezett hosszabbítót használjon. A szabadban való használatra engedélyezett hosszabbító használata csökkenti az áramütés veszélyét.

## 2) Személyi biztonság (általános)

- a) Munka közben mindig figyeljen, ügyeljen arra, amit csinál és meggondoltan dolgozzon az elektromos kéziszerszámmal. Ha fáradt, ha kábítószerek vagy alkohol hatása alatt áll, vagy orvosságokat vett be, ne használja a berendezést. Egy pillanatnyi figyelmetlenség a szerszám használata közben komoly sérülésekhez vezethet.
- b) Viseljen személyi védőfelszerelést és mindig viseljen védőszemüveget. A személyi védőfelszerelések, mint porvédő álarc, csúszás biztos védőcipő, védősapka és fülvédő használata az elektromos kéziszerszám használata jellegének megfelelően csökkenti a személyes sérülések kockázatát.
- c) Kerülje el a készülék akaratlan üzembe helyezését. Győződjön meg arról, hogy az elektromos kéziszerszám ki van kapcsolva, mielőtt bedugná a csatlakozó dugót a dugaszolóaljzatba, csatlakoztatná az akkumulátor-csomagot, és mielőtt felvenné és vinni kezdené az elektromos kéziszerszámot. Ha az elektromos kéziszerszám felemelése közben az ujját a kapcsolón tartja, vagy ha a készüléket bekapcsolt állapotban csatlakoztatja az áramforráshoz, ez balesetekhez vezethet.
- d) Az elektromos kéziszerszám bekapcsolása előtt okvetlenül távolítsa el a beállító szerszámokat vagy csavarkulcsokat. Az elektromos kéziszerszám forgó részeiben felejtett beállító szerszám vagy csavarkulcs sérüléseket okozhat.
- e) Ne becsülje túl önmagát. Kerülje el a normálistól eltérő testtartást, ügyeljen arra, hogy mindig biztosan álljon és az egyensúlyát megtartsa. Így az elektromos kéziszerszám felett váratlan helyzetekben is jobban tud uralkodni.
- f) Viseljen megfelelő ruhát. Ne viseljen bő ruhát vagy ékszereket. Tartsa távol a haját, a ruháját és a kesztyűjét a mozgó részekről. A bő ruhát, az ékszereket és a hosszú haját a mozgó alkatrészek magukkal ránthatják.
- g) Ha az elektromos kéziszerszámra fel lehet szerelni a por elszívásához és összegyűjtéséhez szükséges berendezéseket, ellenőrizze, hogy azok megfelelő módon hozzá vannak kapcsolva a készülékhez és rendeltetésüknek megfelelően működnek. A porgyűjtő berendezések használata csökkenti a munka során keletkező por veszélyes hatását.

## 3) Az elektromos kéziszerszámok gondos kezelése és használata (általános)

- a) Ne terhelje túl a berendezést. A munkájához csak az arra szolgáló elektromos kéziszerszámot használja. Egy alkalmas elektromos kéziszerszámmal a megadott teljesítménytartományon belül jobban és biztonságosabban lehet dolgozni.
- b) Ne használjon olyan elektromos kéziszerszámot, amelynek a kapcsolója elromlott, amelyet nem lehet sem be-, sem kikapcsolni, veszélyes és meg kell javíttatni.
- c) Húzza ki a csatlakozó dugót a dugaszolóaljzattól és / vagy az akkumulátor-csomagot az elektromos kéziszerszámból, mielőtt az elektromos kéziszerszámon beállítási munkákat végez, tartozékokat cserél vagy a szerszámot tárolásra elteszi. Ez az elővigyázatossági intézkedés meggátolja a szerszám akaratlan üzembe helyezését.

A használaton kívüli elektromos kéziszerszámokat olyan helyen tárolja, ahol azokhoz gyerekek nem férhetnek hozzá. Ne hagyja, hogy olyan személyek használják az elektromos kéziszerszámot, akik nem ismerik a szerszámot, vagy nem olvasták el ezt az útmutatót. Az elektromos kéziszerszámok veszélyesek, ha azokat gyakorlatlan személyek használják.

d) A készüléket gondosan ápolja. Ellenőrizze, hogy a mozgó alkatrészek kifogástalanul működnek-e, nincsenek-e beszorulva, és nincsenek-e eltörve vagy megrongálódva olyan alkatrészek, amelyek hatással lehetnek az elektromos kéziszerszám működésére. A berendezés megrongálódott részeit a készülék használata előtt javíttassa meg. Sok olyan baleset történik, amelyet az elektromos kéziszerszám nem kielégítő karbantartására lehet visszavezetni.

e) Tartsa tisztán és éles állapotban a vágószerszámokat. Az éles vágó éllel rendelkező és gondosan ápolott vágószerszámok ritkábban ékelődnek be és azokat könnyebben lehet vezetni és irányítani.

f) Az elektromos kéziszerszámokat, tartozékokat, betétszerszámokat stb. csak ezen előírásoknak és az adott készüléktípusra vonatkozó kezelési utasításoknak megfelelően használja.

Vegye figyelembe a munkafeltételeket és a kivitelezendő munka sajátosságait. Az elektromos kéziszerszám eredeti rendeltetésétől eltérő célokra való alkalmazása veszélyes helyzetekhez vezethet.

#### **4) Szerviz-ellenőrzés (általános)**

a) Az elektromos kéziszerszámot csak szakképzett személyzet csak eredeti pótalkatrészek felhasználásával javíthatja.

Ez biztosítja, hogy az elektromos kéziszerszám biztonságos szerszám maradjon. Biztonsági utasítások az elektromos géphez. Viseljen hallásvédőt. A zajosság hallószervei károsodásához vezethet. Viseljen személyi védőfelszerelést.

Használjon az alkalmazásnak megfelelő teljes védőálcot, szemvédőt vagy védőszemüveget.

Amennyiben célszerű, viseljen porvédő álcot, zajtompító fülvédőt, védő kesztyűt vagy különleges kötényt, amely távol tartja a csiszolószerszám- és anyagrészecskéket.

#### **Ne használjon sérült szerszámokat.**

Minden egyes használat előtt ellenőrizze, hogy nincs-e lepattanva vagy megrepedve a szerszámrész. Ha leejti az elektromos szerszámot vagy a hozzátartozó szerszámrészeket, ellenőrizze mindig, hogy nem sérültek-e meg, vagy használjon egy másik sértetlen állapotú szerszámot.

Miután ellenőrizte és behelyezte a használandó szerszámrészt, maradjon Ön is és maradjanak a közelben tartózkodó személyek is a forgó szerszám hatósugarán kívül, és működtesse az elektromos szerszámot egy percen keresztül a legnagyobb fordulatszámom. A sérült szerszámrészek általában eltörnek az ellenőrzési idő alatt.

A szerszámokat csak arra alkalmas csomagolásban szállítsa és tárolja; A készülék biztonságtechnikai felszereléseit feltétlenül használni kell. (ha van ilyen) Ne távolítsa el az műanyag plexi szemvédőt. Ha az átlátszó műanyag plexi megsérül vagy elveszik, kérjük vigye el a gépet egy hivatalos javítóműhelybe pótlásra, javításra, vagy cserélje le, (ha van ilyen). Soha ne használjon kopott szakadt, vagy megrongálódott csiszolóvásznakot (köszörűkövet).

A készülék használata előtt vizsgálja meg, hogy a szerszám befogó szorítóánya (ha van ilyen) megfelelően meg van-e húzva.

A készüléket azonnal ki kell kapcsolni, ha szokatlanul erős rezgés vagy más, hibára utaló jelenség lépne fel. Vizsgálja meg a készüléket, hogy mi lehet a helytelen működés oka. Használat előtt ellenőrizze a készüléket, hálózati csatlakozó- és hosszabbító kábeleket, valamint a csatlakozó dugót meghibásodás, elhasználódás szempontjából, szükség esetén szakemberrel meg kell javíttatni.

A munka közben keletkezett forgácsot, port stb. csak a készülék teljes leállása után szabad a munkaterületről eltávolítani.

## Főbb részek



## Megnevezések

1	Forgatható asztal +35°-0° és -35°	16	Védőburkolat
2	Tartóasztal	17	Köszörűkő Ø100xØ10x3.2
3	Géptest	18	Köszörűkővet szorító nagy alátétek
4	Összekötő csavar	19	Köszörűkővet rögzítő önzáró anya
5	Összekötő csavar Műanyag fejű anya	20	Ki-be kapcsoló gomb
6	Műanyagfejű mélységütköztető csavar	21	Nyomórugó a tartóbak előtt
7	Műanyagfejű láncrögzítő szorítócsavar	22	Szemvédő plexi
8	Láncszorító lemezek	23	Asztalokat összekötő csavar
9	Lánc ütköztető lemez	24	Műanyag nagyfejű anyacsavar
10	Ütköztető lemez felerősítő csavar	25	Markolat szorítócsavar
11	Ütköztető lemez felerősítő csavaranya	26	Markolat szorító anya
12	Láncütköző állító csavar (műanyag) fejű	27	Alátétek
13	Ütköztető lemez tartóbak	28	Markolat
14	Láncütköző állító csavaranya	29	Motortengely
15	Szemvédő és burkolatfelfogó csavar	30	Villás kulcs (tartozék)

## Figyelem!

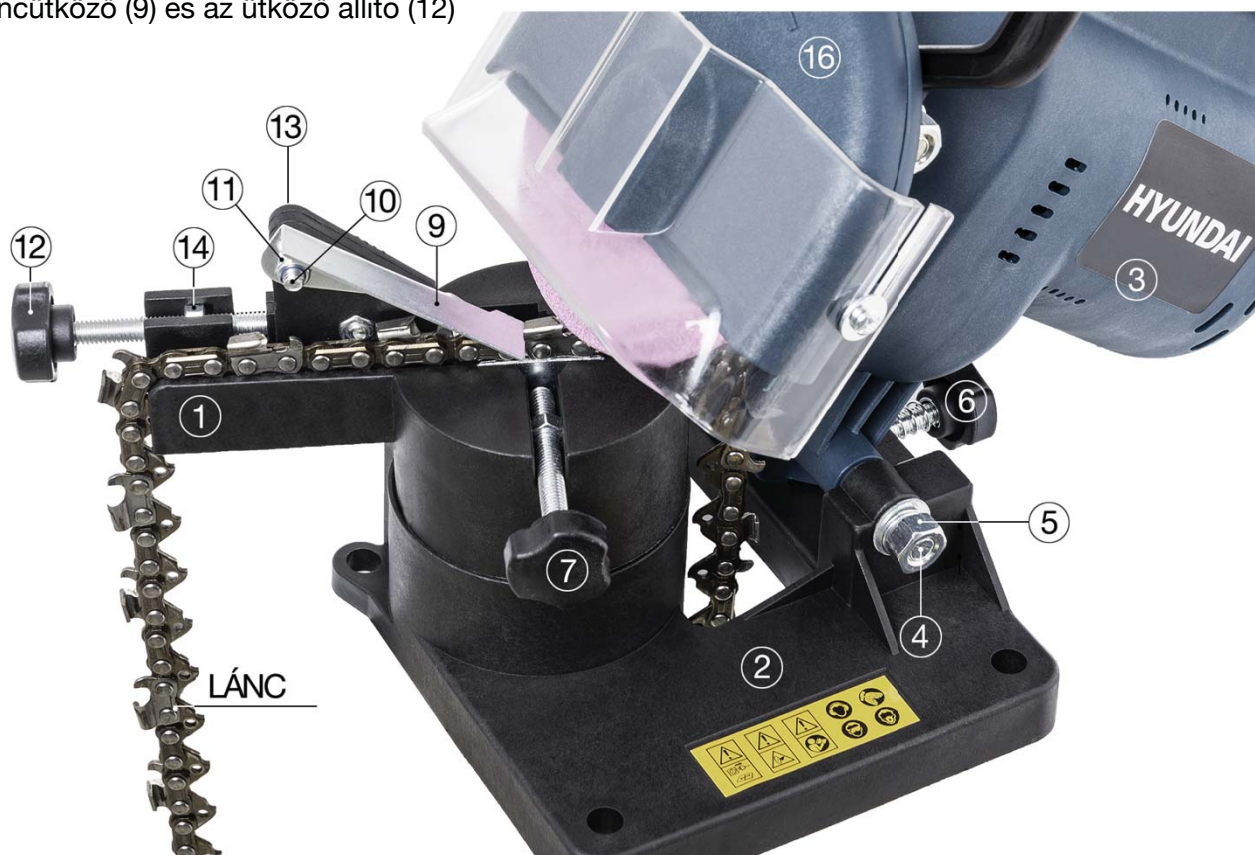
A készüléket biztonsági okokból, csak felszerelt védőburkolattal (16) szabad használni. A plexi szemvédőnek a lehető legtöbbet kell letakarnia a köszörűkorongból (17).

Állításához lazítsa fel a rögzítő csavarokat (15), húzza lejjebb (feljebb) a plexi szemvédőt (22) és szorítsa vissza a csavarokat (15).

Köszörűkő (17) védőburkolat (16) szemvédő plexi (22)



Láncütköző (9) és az ütköző állító (12)



Mélységütköztető csavar (6) láncszorító (8) láncrögzítő csavar (7)



### Felkészülés a használatra

Tartsa be az alábbi ajánlásokat, hogy a készüléket biztonságosan a célnak megfelelően tudja használni. Szerelje fel a forgatható asztalt (1) a készülékre.

Rögzítse a készüléket egy munkapadra.

Három rögzítési pont (rögzítő furat) van a készüléken. Rögzítse a láncvezetőt a munkapadhoz.

A biztonságos kezelés érdekében a készüléket a munkapad, vagy asztal széle mentén kell rögzíteni. Amennyiben lehetséges, használja mindhárom rögzítési pontot, (felerősítő csavarok, nem tartozékok) de minimálisan kettőt.

A láncvezető szabadon legyen és a rögzítő anyja is elérhető kell, hogy legyen a köszörű megfelelő szögbeállításához.

A munkapad (asztal) és a készülék közé célszerű egy gumilapot (nem tartozék) helyezni, a rezgés csillapítása céljából.

Olyan helyre helyezze (szerelje) a készüléket, ami csúszásmentes, vibrációmentes, egyenletes, tiszta, száraz, rendezett és megfelelően megvilágított.

### Beállítás

Mielőtt bármilyen beállítást végez, kapcsolja ki a gépet. Várja meg míg a köszörűkorong teljesen leáll. Húzza ki az elektromos hálózatból a csatlakozózsínort.

### A láncszemek köszörülése

A köszörülési szög beállításához lazítsa fel a műanyag szorítóanyát (24) és fordítsa el az asztalt (1) a megfelelő szögbe. Az asztal  $+35^{\circ}$ - $0^{\circ}$  és  $-35^{\circ}$  fokok között állítható.

Lazítsa fel a láncszorító műanyagfejű csavarját (7), helyezze a láncot a vezetősínbe a vezető (szorító) lapok (8) közé. Hajtsa le a lánc ütköztetőt (9), húzza a láncot annyira, hogy a láncütközőnek nekiütközzön, hajtsa le a köszörűt (3) és ellenőrizze a szöget és a távolságot, hogyha kell korigáljon.

Állítsa be a mélységütköztetőt (6), hogy a köszörűkő (17), csak a megengedett mélységig dolgozzon. Egy szögbeállítással köszörüljön végig, minden második fogat, majd a szöget átállítva újra minden az előzőleg kimaradt második fogat.



## Köszörűkorong csere



Szerelje le a szemvédő plexit (22) és a védőburkolatot (16) a rögzítő műanyag anyák (30) lecsavarásával. A köszörűkő cseréjénél, pl. egy Philips csavarhúzó szárát illessze a gép nyakrészénél alul található szerelőlyukba és befelé nyomva tekerje a köszörűkővet megakadásig körbe. A „rúd” egy ponton becsúszik a tengelyen kialakított furatba és megakad a köszörűkő forgathatósága. Ekkor a villáskulcsot (30) a 13-as önzáró anyára (19) helyezve, az óra forgási irányával ellentétesen tekerve lazítsa fel azt és csavarja is le azt. Az anya (19), a szorítótárcsa (18) és köszörűkorong (17) levétele után cserélje ki azt és szerelje vissza fordított sorrendben

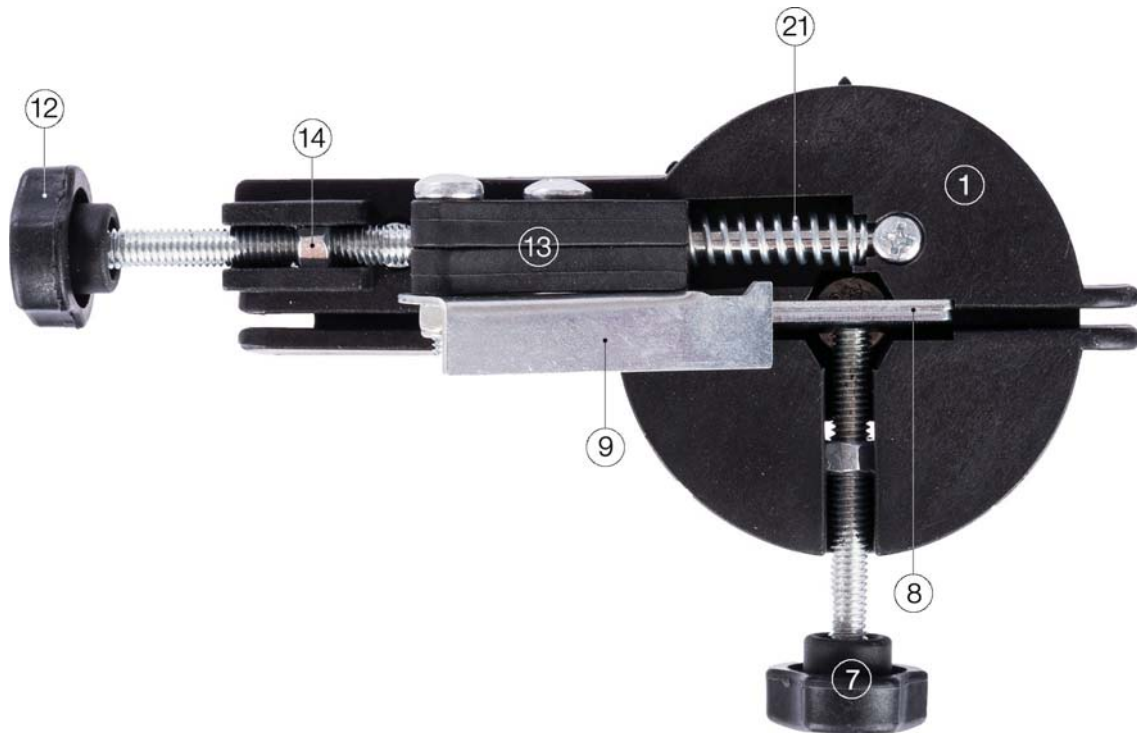
Köszörűkorong le és felszerelése (ellentartás csavarhúzóval)



Szétzerelve



## Felülnézet



## Karbantartás

A készüléken végzett bármilyen munka előtt mindig ki kell húzni a csatlakozó dugaszt a konnektorból. A köszörű minden használat előtt vizuálisan ellenőrizze, elsősorban azt, hogy a hálózati kábel és csatlakozó dugasz ne legyen hibás.

A készüléket nem szabad használni, ha meg van rongálva, vagy a biztonsági berendezések hibásak. Az esetben, ha a berendezés hibás, a javítást kizárólag szakszerviz végezheti.

Csak eredeti tartozékokat és eredeti pótalkatrészeket alkalmazzon! Rendszeresen tisztítsa ki az elektromos szerszám szellőzőréseit.

A láncélező gép, port szív a házba és a jelentős mennyiségű felgyülemlett fémpor elektromos veszélyt okozhat.

Kizárólag rendszeresen karbantartott és kezelt gép lehet megbízható segédeszköz.

Elégtelen karbantartás és kezelés előre nem látható balesetekhez és sérülésekhez vezethet.

## Jótállás

A jótállás edő elégtelenségekre vonatkozik. Reklamáció esetén fel kell mutatni az eredeti, a vásárláskor kapott, s a vásárlás dátumával ellátott iratot.

A jótállás nem vonatkozik a géppel való szakszerűtlen használat következtében bekövetkező hibákra, pl. a gép túlterhelése, erőszakos használata, vagy idegen tárgyakkal való megrongálódása.

A használati utasításban leírtak figyelmen kívül hagyása, ennek következményei, szerelési és a szokásos, normális elhasználódásra sem vonatkozik a jótállás.

## Szervíz:

címe a hátlapon.

**HULLADÉKKEZELÉS:** Az elektromos kéziszerszámokat, tartozékokat és csomagolóanyagokat a környezetvédelmi szempontoknak megfelelően kell újra felhasználásra leadni.

Csak az EU- tagországok számára: Ne dobja ki az elektromos kéziszerszámokat a háztartási szemétkorba! Az elhasznált villamos és elektronikus berendezésekre vonatkozó 2012/19/EU európai irányelvnek és a megfelelő országos törvényeknek való átültetésnek megfelelően a már nem használható elektromos kéziszerszámokat külön össze kell gyűjteni és a környezetvédelmi szempontoknak megfelelően kell újra felhasználásra leadni.



## Magyarországi kizárólagos forgalmazó:

**Devon Imp-Ex Kft.**

1103 Budapest, Noszlopy u. 34.

## Garanciális szerviz:

**1211 Budapest (Csepel Gyártelep)**

Déli bekötő-út 10/C

[www.barkacsgep.com](http://www.barkacsgep.com)