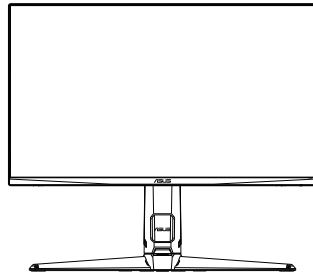
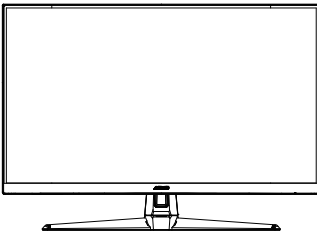


**ASUS®**

**VG279Q1A/VG279QL1A  
sorozat**

**LCD-monitor**

# Útmutató



**HDMI™**  
HIGH-DEFINITION MULTIMEDIA INTERFACE

# Tartalomjegyzék

Megjegyzések.....	iii
A biztonságos üzemeltetéssel kapcsolatos információk .....	iv
Gondozás és tisztítás .....	vi
1.1 Üdvözljük!.....	1-1
1.2 A csomag tartalma .....	1-1
1.3 A monitor összeszerelése .....	1-2
1.4 A kábelek csatlakoztatása.....	1-3
1.4.1 Az LCD-monitor hátulnézete .....	1-3
1.5 A monitor bemutatása .....	1-4
1.5.1 A vezérlőgomb használata .....	1-4
2.1 A monitor beállítása.....	2-1
2.2 A kar/állvány leszerelése (VESA fali konzolhoz).....	2-2
2.3 Külső méretek .....	2-3
3.1 OSD (képernyőn megjelenő) menü .....	3-1
3.1.1 Útmutató a beállításhoz .....	3-1
3.1.2 OSD funkciók leírása .....	3-2
3.2 Műszaki adatok.....	3-9
3.3 Hibaelhárítás (GYIK) .....	3-11
3.4 Támogatott időzítések listája.....	3-12

Copyright © 2020 ASUSTeK COMPUTER INC. Minden jog fenntartva!

Az ASUSTeK COMPUTER INC. („ASUS”) előzetes írásos engedélye nélkül ennek a kiadványnak, illetve a benne leírt termékeknek vagy szoftvernek semmilyen részletét nem szabad sokszorosítani, továbbítani, átírni, adatfeldolgozó rendszerben tárolni, bármilyen nyelvre lefordítani, legyen az bármilyen formában vagy eszközzel, kivéve a vásárlói dokumentációt tartalékmásolat készítése céljából.

A termékgarancia, illetve szolgáltatás nem kerül meghosszabbításra, ha: (1) a terméket megjavítják, módosítják vagy átalakítják, kivéve ha az ilyen javítást, módosítást vagy átalakítást az ASUS írásban jóváhagyta; vagy (2) a termék sorozatszámát olvashatatlanná teszik vagy hiányzik.

AZ ASUS A KÉZIKÖNYVET „ÖNMAGÁBAN” BOCSÁTJA RENDELKEZÉSRE, BÁRMILYEN KIFEJEZETT VAGY BELEÉRTETT JÓTÁLLÁS NÉLKÜL. TARTALMAZVA, DE NEM KORLÁTOZÓDVA PUSZTÁN AZ ELADHATÓSÁGBAN LÉVŐ JÓTÁLLÁSRA, ILLETVE MEGHATÁROZOTT CÉLRA VALÓ ALKALMASSÁGRA. AZ ASUS, ILLETVE ANNAK IGAZGATÓI, TISZTSÉGVISELŐI, ALKALMAZOTTAI VAGY MEGBÍZOTTAI SEMMILYEN ESETBEN NEM TARTOZNAK FELELŐSSÉGGEL SEMMILYEN OLYAN KÖZVETLEN, KÖZVETETT, ESETI, KÜLÖNLEGES VAGY KÖVETKEZMÉNYES KÁRÉRT (SEM KÁRTERÍTÉSSEL AZ ELMARADT NYERESÉG, ELMARADT BEVÉTEL, ADATVESZTÉS VAGY ÜZEMKIESÉS OKOZTA KÁRÉRT), AMELY A KÉZIKÖNYV VAGY TERMÉK HIÁNYOSSÁGÁBÓL VAGY HIBÁJÁBÓL ERED, AKKOR IS, HA AZ ASUS-T TÁJÉKOZTATTÁK AZ ILYEN KÁROK LEHETŐSÉGERŐL.

A JELEN KÉZIKÖNYVBEN SZEREPLŐ MŰSZAKI ADATOKAT ÉS INFORMÁCIÓT KIZÁRÓLAG TÁJÉKOZTATÁS CÉLJÁBÓL BIZTOSÍTUNK, ÉS ELŐZETES BEJELENTÉS NÉLKÜL, BÁRMIKOR MEGVÁLTOZHATNAK. NEM ÉRTELMEZHETŐK TOVÁBBÁ AZ ASUS ELKÖTELEZETTSÉGÉNEK. AZ ASUS NEM VÁLLAL SEMMINEMŰ FELELŐSÉGET A KÉZIKÖNYVBEN ELŐFORDULÓ HIBÁKÉRT VAGY PONTATLAN INFORMÁCIÓKÉRT, A BENNE LEÍRT TERMÉKEKET ÉS SZOFTVERT IS BELEÉRTVE.

A jelen kézikönyvben szereplő termékek és cégnevek az adott cégek bejegyzett védjegyei vagy szerzői tulajdona lehetnek vagy sem, és használatuk kizárólag azonosítás vagy magyarázat céljából történik a tulajdonos javára, mindennemű jogsértés szándéka nélkül.

# Megjegyzések

## A Federal Communications Commission nyilatkozata

Az eszköz megfelel az FCC-előírások 15. fejezetében meghatározott határértékeknek. A működtetésnek az alábbi két feltétele van:

- A készülék nem okozhat káros interferenciát, és
- Az eszköznek minden zavart el kell viselnie, ideértve az olyan interferenciát is, amely nem kívánt működést eredményezhet.

Az elvégzett tesztek eredményei alapján kijelenthető, hogy a készülék az FCC szabályainak 15. szakasza alapján megfelel a B osztályú digitális berendezésekkel szemben támasztott követelményeknek. E határértékek úgy vannak tervezve, hogy lakásban történő telepítés esetén megfelelő védelmet nyújtsanak a káros interferencia ellen. A készülék rádiófrekvenciás sugárzást generál, használ és sugározhat. Ha nem a gyártó utasításai alapján helyezik üzembe, káros kölcsönhatásba léphet más, rádiókommunikációt használó berendezésekkel. Arra azonban nincs garancia, hogy egy speciális telepítésben nem lép fel interferencia. Ha ez a berendezés káros interferenciát okoz a rádió- vagy televízióvetelben, amely a berendezés ki- és bekapcsolásával állapítható meg, bátorítjuk a felhasználót, hogy próbálja meg korrigálni az interferenciát a következő intézkedések egyikével vagy többjével:

- Irányítsa másfelé vagy helyezze át a vevőantennát.
- Növelje a berendezés és a vevő közötti távolságot.
- Csatlakoztassa a készüléket a vevő hálózati áramkörétől eltérő hálózati konnektorba.
- Kérje a kereskedő vagy egy tapasztalt rádió-/TV-szerelő segítségét.

## A Kanadai Távközlési Minisztérium nyilatkozata

Ez a digitális berendezés nem haladja meg a digitális berendezésekből származó rádiófrekvenciás zaj tekintetében a B osztályra vonatkozó határértékeket a Kanadai Hírközlési Minisztérium Rádiófrekvenciás Szabályozása értelmében.

Ez a B osztályú digitális berendezés megfelel a kanadai ICES-003-nak.

Az eszköz leeshet, és súlyos vagy halálos sérülést okozhat. A személyi sérülés elkerülése érdekében a készüléket szorosan a padlóhoz/falhoz kell rögzíteni, a telepítési utasításoknak megfelelően.



## A biztonságos üzemeltetéssel kapcsolatos információk

- Mielőtt üzembe helyezné a monitort, figyelmesen olvassa el a csomagban mellékelt dokumentációt.
- A tűz és áramütés veszélyének elkerülése érdekében, soha ne tegyék ki a monitort eső vagy nedvesség hatásának.
- Ne próbálja felnyitni a monitor burkolatát. A monitor belsejében uralkodó veszélyes nagyfeszültség súlyos testi sérülést okozhat.
- Ha a tápegység elromlik, ne kísérelje meg saját maga megjavítani. Forduljon szakemberhez vagy a termék viszonteladójához.
- A termék használata előtt győződjön meg az összes kábel megfelelő csatlakoztatásáról és a tápkábel épségéről. Ha sérülést tapasztal, azonnal vegye fel a kapcsolatot a termék értékesítőjével.
- A készülékház hátulján és tetején lévő rések és nyílások a szellőzést segítik. Ne zárja el a szellőzőnyílásokat. Soha ne helyezze a terméket fűtőtest vagy hőforrás közelébe vagy fölé helyezni, hacsak megfelelő szellőzést nem biztosítanak.
- A monitort csak a címkén feltüntetett feszültséggel szabad üzemeltetni. Ha nem biztos a rendelkezésre álló feszültséget illetően, lépjen kapcsolatba a kereskedővel vagy a helyi áramszolgáltatóval.
- A helyi szabványnak megfelelő tápdugót használjon.
- Ne terhelje túl az elosztókat vagy hosszabbítókat. A túlterhelés tüzet vagy áramütést okozhat.
- Óvja a portól, magas páratartalomtól és a szélsőséges hőmérséklettől. Ne helyezze a monitort olyan helyre, ahol vizes lehet. A monitort stabil felületre állítsa.
- Villámlás esetén, illetve ha a készüléket hosszabb ideig nem használják, húzza ki az elektromos kábelét. Ezzel megvédi a monitort az áramingadozásoktól.
- Ne dugjon semmiféle idegen tárgyat, illetve öntsön folyadékot a monitor burkolatán lévő résekbe.
- A megfelelő működés érdekében a monitort kizárólag UL-minősítéssel rendelkező számítógéppel használja, amely megfelelően bekötött aljzatokkal rendelkezik és 100-240 V jelzéssel van ellátva.
- A konnektor a berendezés közelében és könnyen elérhető legyen.
- Ha olyan problémát tapasztal a monitorral kapcsolatban, amelyet nem tud megoldani, kérjük lépjen kapcsolatba szerviz szakemberrel vagy a kiskereskedővel.
- Mielőtt a tápkábelt csatlakoztatná a hálózati áramforráshoz, gondoskodjon egy földelő csatlakozóról. A földelő csatlakozó leválasztásakor először húzza ki a tápkábelt a konnektorból, és csak ezután válassza le a csatlakozót.
- Kérjük, használja a DELTA adapter ADP-65GD B töltőjét

## **FIGYELEM**

A megadott fej- vagy fülhallgatótól eltérő típus használata maradandó halláskárosodást okozhat a túlzott hangnyomás miatt.

## Gondozás és tisztítás

- Mielőtt felemelné vagy áthelyezné a monitort, tanácsos leválasztani róla a tápkábelt és a jelkábeleket. Alkalmazza a megfelelő emelési technikát a monitor elhelyezésénél. A monitor emelése vagy hordozása alkalmával mindig a szélénél fogja meg. Ne emelje meg a kijelzőt a talpánál vagy a tápkábelnél fogva.
- Tisztítás. Kapcsolja ki a monitort és húzza ki a hálózati tápkábelt. A monitort nem szőszőlő, puha kendővel tisztítsa. A nehezen eltávolítható szennyeződésekhez híg szappanoldattal enyhén megnedvesített kendőt használjon.
- Kerülje az alkoholt vagy acetont tartalmazó tisztítószer használatát. Az LCD tisztításához való tisztítószert használjon. Soha ne permetezze a tisztítószert közvetlenül a képernyőpanelre, mert a monitor belsejébe csöpöghet és áramütést okozhat.

### A következő jelenségek NEM a monitor meghibásodásának jelei:

- A fénycsöves megvilágítás jellegéből fakadóan a képernyő vibrálhat az üzembe helyezést követően. Kapcsolja ki az Üzemkapcsolót, majd kapcsolja ismét be, hogy meggyőződjön, eltűnt a vibrálás.
- Az asztalhoz felhasznált háttértől függően kissé egyenetlen lehet a képernyő fényereje.
- Ha a kijelző ugyanazt a képet jeleníti meg órákig, annak utóképe a képernyőn maradhat, miután új képre vált. A képernyő lassan helyreáll, vagy az Üzemkapcsoló megnyomásával néhány órára kikapcsolhatja a monitort.
- Ha a képernyő fekete lesz vagy villog, illetve ha nem működik többé, a javítás érdekében lépjen kapcsolatba a forgalmazóval vagy szervizközponttal. Ne kísérelje meg saját maga megjavítani a képernyőt!

### A kézikönyvben felhasznált konvenciók



**FIGYELEM:** Tájékoztatás saját sérülésének elkerülése érdekében, ha feladatot kíván végrehajtani.



**VIGYÁZAT:** Tájékoztatás a részegységek károsodásának elkerülése érdekében, ha feladatot kíván végrehajtani.



**FONTOS:** A feladat végrehajtásához **KÖTELEZŐEN** betartandó utasítás.



**MEGJEGYZÉS:** Tippek és hasznos tájékoztatás a feladatok végrehajtásához.

## **Hol tájékozódhatom részletesebben**

További információkért, illetve termék- vagy szoftverfrissítésekért vegye igénybe az alábbi forrásokat.

### **1. ASUS weboldalak**

Az ASUS nemzetközi weboldalai a legfrissebb információkat közlik az ASUS hardver- és szoftvertermékeivel kapcsolatban. Látogassa meg a <http://www.asus.com> weboldalt.

### **2. Opcionális dokumentáció**

A termék csomagja opcionális dokumentációt is tartalmazhat, amelyet a kereskedő biztosított. Ezek a dokumentumok nem részei a szabvány csomagnak.

## 1.1 Üdvözljük!

Köszönjük, hogy ASUS® LCD-monitorrt választott!

Az ASUS legújabb szélesképernyős LCD monitorja élesebb, szélesebb és világosabb képet biztosít, valamint számos szolgáltatást, amelyek fokozzák élményét.

A szolgáltatások élvezetessé és praktikussá teszik a monitor nyújtotta vizuális élményét!

## 1.2 A csomag tartalma

A csomagnak a következő tételeket kell tartalmaznia:

- ✓ LCD-monitor
- ✓ Talp
- ✓ Gyors üzembe helyezési útmutató
- ✓ Garanciakártya
- ✓ Adapter
- ✓ 1x Hálózati tápkábel
- ✓ 1x HDMI-kábel (opcionális)
- ✓ 1x DP-kábel (opcionális)



- 
- Amennyiben a tételek közül bármelyik sérült vagy hiányzik, azonnal lépjen kapcsolatba a forgalmazóval.
-

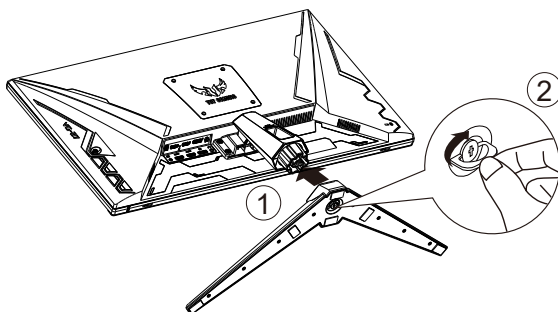


## 1.3 A monitor összeszerelése

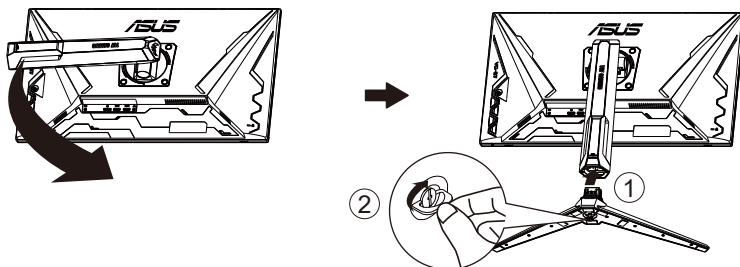
### A monitor összeszereléséhez:

1. Igazítsa egy vonalba a karon lévő csavarnyílást a talpon lévő tartozécsavarral. Ezután helyezze be a talpat a karba.
2. Rögzítse a talpat a karhoz a tartozécsavar meghúzásával.

VG279Q1A



VG279QL1A

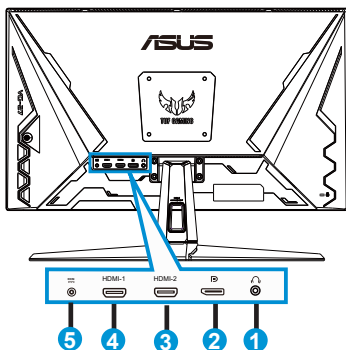


\*Talpcsavár mérete: M6 x 17 mm

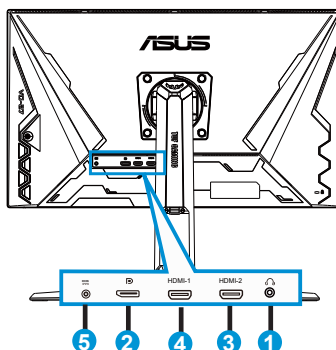
## 1.4 A kábelek csatlakoztatása

### 1.4.1 Az LCD-monitor hátulnézete

VG279Q1A



VG279QL1A

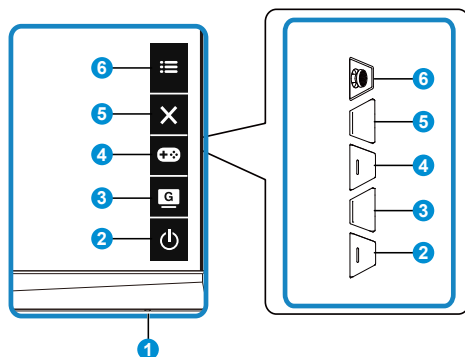


1. Fülhallgató-kimeneti csatlakozó
2. DP - bemeneti port
3. HDMI2 Port
4. HDMI1 Port
5. Egyenfeszültségű bemeneti csatlakozó

## 1.5 A monitor bemutatása

### 1.5.1 A vezérlőgomb használata

Használja a monitor hátulján lévő vezérlőgombot a képbeállítások elvégzéséhez.



#### 1. Működésjelző:

- Az alábbi táblázat tartalmazza a bekapcsolt állapotot jelző fény színeinek meghatározását.

Állapot	Leírás
Fehér	BE
Sárga	Készletléti mód
KI	KI

#### 2. Tápellátás gomb:

- Nyomja meg a gombot a monitor be-, illetve kikapcsolásához.

#### 3. GameVisual gomb:

Ez a Parancsikon 2.







- Nyomja meg ezt a parancsikont hét előre beállított videó üzemmód közötti váltáshoz (Tájkép mód, Versenyzés mód, Mozi mód, RTS/RPG mód, FPS mód, sRGB mód és MOBA mód), a GameVisual™ intelligens videotechnológia támogatásával.

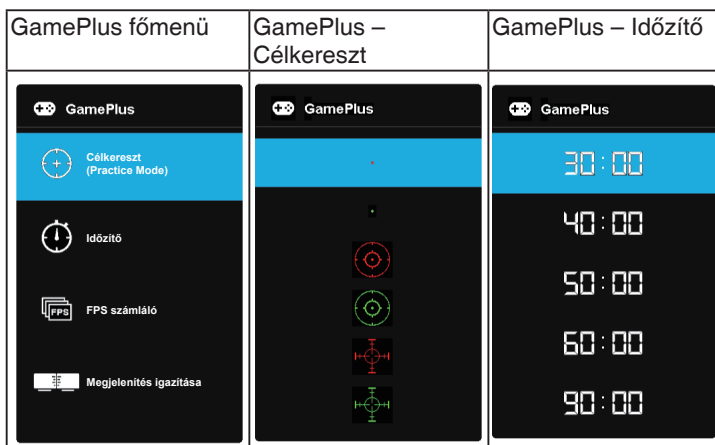
#### 4. GamePlus gomb:



Ez a Parancsikon 1

- **GamePlus:** A GamePlus funkció eszköztárat kínál és jobb játékkörnyezetet biztosít a játékosok számára különböző típusú játékok játszása esetén. Az Célkereszt funkciót kifejezetten új játékosok vagy kezdők számára fejlesztettük ki, akik a lövöldözős (FPS) játékok irány érdeklődnek.

A GamePlus aktiválásához:

- Nyomja meg a **GamePlus** gombot a GamePlus főmenü megnyitásához.
- Aktiválja a Célkereszt, az Időzítő, az FPS számláló vagy a Megjelenítés igazítása funkciót.
- Mozgassa a  (  ) gombot fel/le a választáshoz, majd nyomja meg a  (  ) gombot a kívánt funkció megerősítéséhez. Nyomja meg a  gombot a kikapcsoláshoz és a kilépéshez.
- A Célkereszt/Időzítő/FPS--számláló mozgatásához nyomja meg a  ötfunkciós gombot.

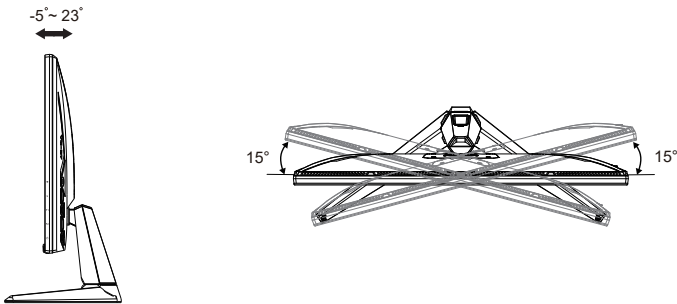


5.  **Bezárás Gomb**
  - Kilépés az OSD menüből.
6.  **Ötfunkciós gomb:**
  - Bekapcsolja az OSD-menüt. Aktiválja a kijelölt OSD menütételt.
  - Növeli/Csökkenti az értékeket vagy fel/le/balra/jobbra mozgatja a kiválasztást

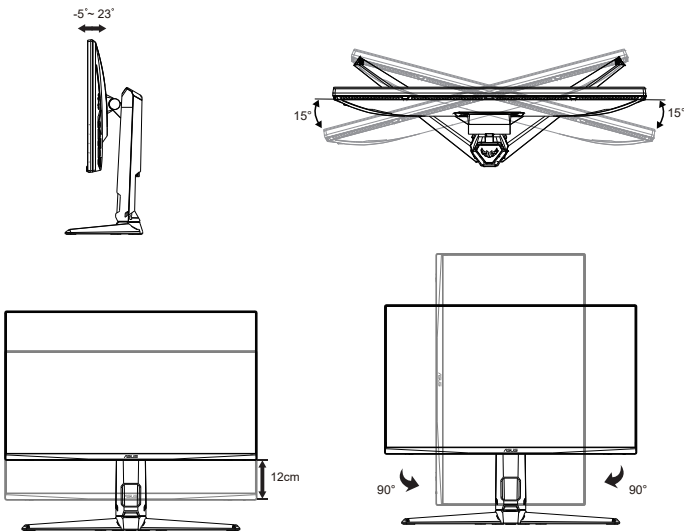
## 2.1 A monitor beállítása

- Az optimális nézőszög beállításához tanácsos szemből néznie a monitort, majd a lehető legkényelmesebb állásra beállítania a monitor szögét.
- Fogja meg a talpat, nehogy leessen a monitor, amikor beállítja a szögét.
- A monitor nézőszögét +23 és -5 fok között állíthatja, illetve lehetővé teheti a balra vagy jobbra történő elforgatását 15 fokos szögben.

VG279Q1A



VG279QL1A



## 2.2 A kar/állvány leszerelése (VESA fali konzolhoz)

A monitor leszerelhető karját/talpát külön VESA fali konzollal való használatra tervezték.

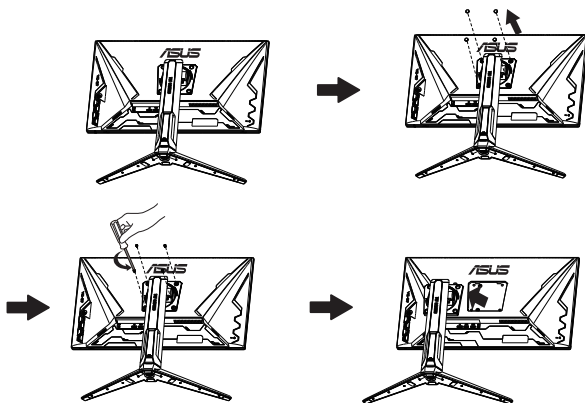
### A kar/talp leszerelése

1. Válassza le a táp- és jelkábeleket. Tegye a monitort óvatosan fejjel lefelé az EPS-csomagolásra.
2. Távolítsa el a négy (4) csavart, amelyek a kart a monitor hátoldalán rögzítik.
3. Vegye le az állványt (a kart és a talpat) a monitorról.

VG279Q1A



VG279QL1A

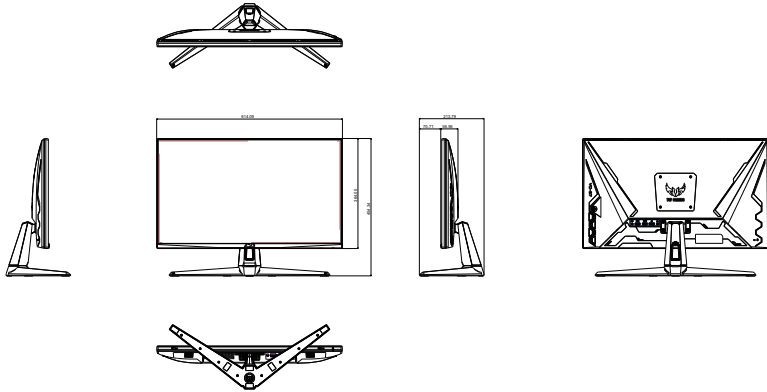


- A VESA fali konzolkészlet (100 x 100 mm) külön megvásárolható.
- Kizárólag UL-minősítéssel rendelkező fali konzollal használható, amelynek tömeg/terhelés értéke legalább 28,8 kg (csavarméret: M4 x 10 mm).

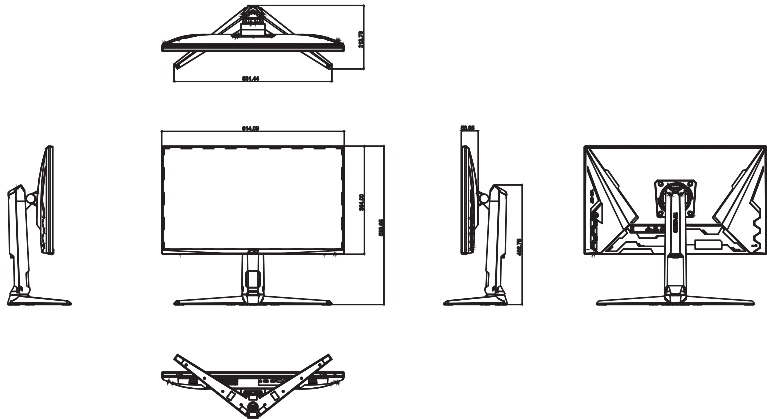
## 2.3 Külső méretek

Mértékegység: mm

VG279Q1A

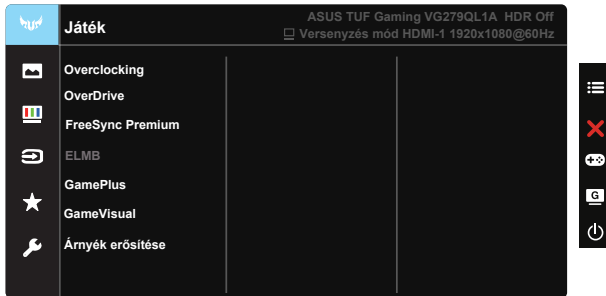
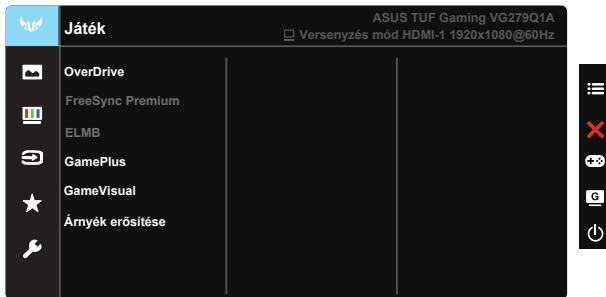


VG279QL1A



## 3.1 OSD (képernyőn megjelenő) menü

### 3.1.1 Útmutató a beállításhoz



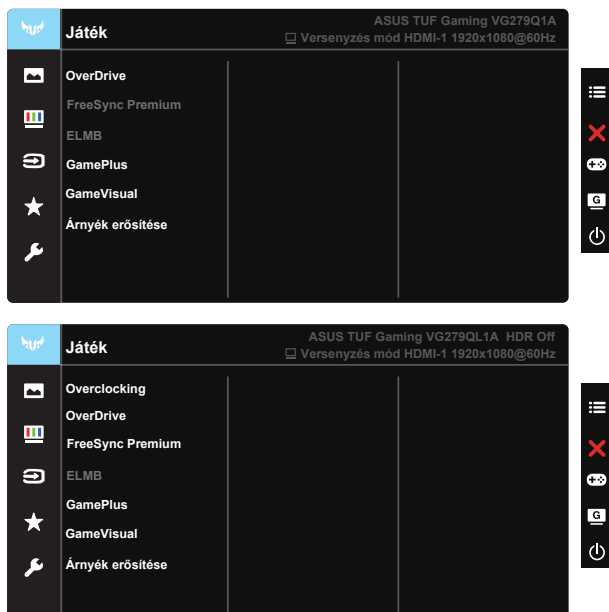
1. Nyomja meg az ötfunkciós gomb középső részét, hogy aktiválja az OSD menüt.
2. Nyomja meg a ▼ és ▲ gombot a menülehetőségek közötti váltáshoz. Ahogy az ikonok között lépked, a lehetőség neve kiemelésre kerül.
3. A menü kiemelt elemének kiválasztásához nyomja meg a Középső gombot.
4. Nyomja meg a ▼ és ▲ gombot a kívánt paraméter kiválasztásához.
5. Nyomja meg a Középső gombot, hogy a menüsávba lépjen, majd használja a ▼ vagy ▲ gombokat a menüben lévő jelzések szerint a módosítások elvégzéséhez.
6. Nyomja meg a ◀/▶ gombot, hogy a menüben balra / jobbra léphessen.



## 3.1.2 OSD funkciók leírása

### 1. Játék

Ez a funkció hat alfunkciót tartalmaz, amelyeket tetszés szerint kiválaszthat.



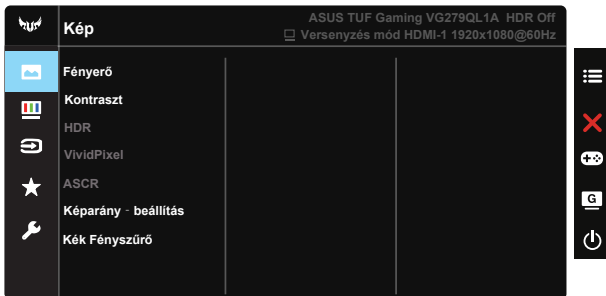
- **Overclocking (Túlhajtás):** Ez a funkció lehetővé teszi a képráfrítési sebesség állítását.
- **OverDrive:** A beállítási tartomány 0-tól 100-ig terjed.
- **FreeSync Premium:** Lehetővé teszi egy FreeSync funkciót támogató grafikus forrás számára, hogy dinamikusan beállítsa a kijelző képráfrítési sebességét a jellemző tartalomfrissítési sebességek alapján az energiahatékony, szinte teljesen szakadámentes és alacsony késleltetési idejű frissítés érdekében.
- **ELMB:** Jelölje be, hogy csökkenteni lehessen a mozgás okozta elmosódást és minimalizálni a szellemképet, amikor a képernyőn lévő tárgyak gyorsan mozognak.
- **GamePlus:** Aktiválja a Célkereszt, az Időzítő, az FPS számláló vagy a Megjelenítés igazítása funkciót.
- **GameVisual:** Ez a funkció hét alfunkciót tartalmaz, amelyeket tetszés szerint kiválaszthat.
- **Árnyék erősítése:** Árnyék erősítése: A sötét színek javítása módosítja a monitor gamma görbéjét, hogy a kép sötét árnyalatai gazdagon rajzolódjanak ki, amelynek köszönhetően a sötét jelenetek és objektumok könnyebben kivehetőek lesznek.



- Versenyzés módban a Telítettséget és az ASCR funkciókat nem állíthatja a felhasználó.
- sRGB módban a Telítettség, a Bórtónu, a Színhőmérs., a Fényerő, a Kontraszt és az ASCR funkciókat nem állíthatja a felhasználó.
- MOBA módban a Telítettséget és az ASCR funkciókat nem állíthatja a felhasználó.

## 2. Kép

Ebből a fő funkcióból állíthatóak a következők: **Fényerő**, **Kontraszt**, **VividPixel**, **ASCR**, **Képarány-beállítás** és **Kék Fényszűrő**.



- **Fényerő:** A beállítási tartomány 0-tól 100-ig terjed.
- **Kontraszt:** A beállítási tartomány 0-tól 100-ig terjed.
- **HDR:** Nagy dinamikataromány Két HDR-módot tartalmaz (ASUS Cinema HDR és ASUS Gaming HDR).
- **VividPixel:** Az ASUS kizárólagos technológiája, ami élethű vizuális élményt nyújt kristálytisza és részletes képpel. A beállítási tartomány 0-tól 100-ig terjed.
- **ASCR:** Válassza a **BE** vagy **KI** elemet a dinamikus kontrasztarány funkció engedélyezéséhez, illetve letiltásához. Az ASCR letiltásra kerül, ha az ECO Mode vagy az ELMB be van kapcsolva.
- **Képarány-beállítás:** A képarányt „Teljes” és 4:3 értékre állítja.
- **Kék Fényszűrő:** Az LED háttérvilágítás által kibocsátott kékfény energiaszintjének beállítása.



- A Kék Fényszűrő aktiválásakor a Normál mód alapértelmezett beállításai automatikusan importálásra kerülnek.
- Az 1. szint és 3. szint között a Fényerő funkció a felhasználó által beállítható.
- A 4. szint az optimalizált beállítás. Megfelel a TUV Low Blue Light tanúsítványnak. A Fényerő funkció nem állítható be a felhasználó által.



- A 4:3 funkció csak 4:3 formátumú bemeneti jelforrás választása esetében áll rendelkezésre.

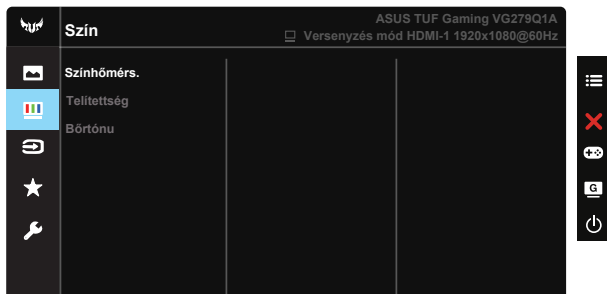


A szemmegeőltetés enyhítése érdekében tekintse meg az alábbi információkat:

- Ha több órán keresztül dolgozik, tartson néha szünetet, és töltsön egy kis időt a kijelzőtől távol. A számítógép egy órán át tartó folyamatos használata után egy rövid, legalább 5 perces szünet beiktatása ajánlott. Több kisebb szünet hatékonyabb, mint egy hosszabb szünet.
- A szem megeőltetésének és szárazságának minimalizálása érdekében rendszeres időközönként pihentesse a szemét úgy, hogy távoli tárgyra fókuszál.
- A szemtorna segíthet csökkenteni a szem megeőltetését. Ismételje gyakran ezeket a gyakorlatokat. Ha a szemmegeőltetés nem múlik el, forduljon orvoshoz. Szemtorna-gyakorlatok: (1) Ismételten nézzen fel és le. (2) Lassan forgassa a szemét. (3) Mozgassa a szemét átlósan.
- A nagy energiájú kék fény a szem megeőltetését és AMD-t (időskori makuladegenerációt) okozhat. A Kék Fényszűrő max. 70%-kal csökkenti a káros kék fényt a CVS (számítógépeslátás-szindróma) megelőzése érdekében.

### 3. Szín

Válassza ki az Önnek legjobban tetsző színezetet.



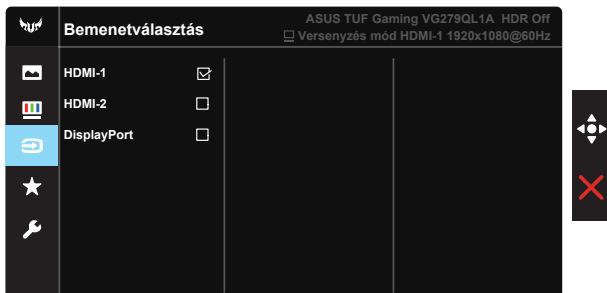
- **Színhőmérs.:** Három szín-üzemmódot (**Hideg, Normál, Meleg**) és **Felhasználói mód** beállítást tartalmaz.
- **Telítettség:** A beállítási tartomány 0-tól 100-ig terjed.
- **Bőrtónu:** Három színüzemmódot tartalmaz a következőkkel: **Vöröses, Természetes** és **Sárgás**.



- Felhasználói módban az R (Vörös), G (Zöld) és B (Kék) színek a felhasználó által beállíthatók 0-tól 100-ig terjedő tartományban.

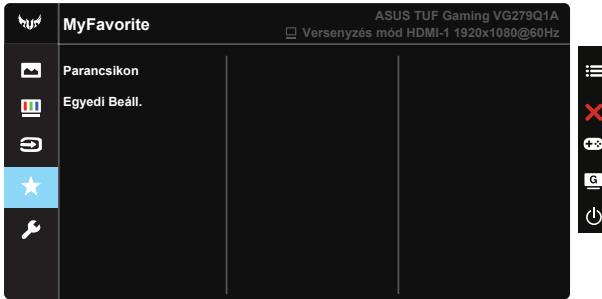
#### 4. Bemenetválasztás

Válassza ki a bemeneti jelforrást a **HDMI-1**, a **HDMI-2** vagy a **DisplayPort** lehetőségek közül.



#### 5. MyFavorite

A Parancsikon és a Egyedi Beáll. beállítására van lehetőség ebben a főfunkcióban.

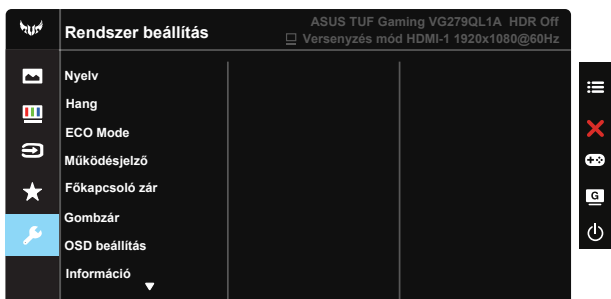


- **Parancsikon:** A felhasználó a következők közül választhat gyorsgombként való beállításhoz: „GamePlus”, „GameVisual”, „Fényerő”, „Kontraszt”, „Kék Fényszűrő”, „Színhőmérs.”, „Hangerő”.
- **Egyedi Beáll.:** Tetszés szerint állíthatja be.

## 6. Rendszer beállítás

Beállíthatja a rendszerkonfigurációt.





- **Nyelv:** Az OSD-nyelv kiválasztását teszi lehetővé. A lehetőségek a következők: **angol, francia, német, spanyol, olasz, holland, orosz, lengyel, cseh, horvát, magyar, román, portugál, török, egyszerűsített kínai, hagyományos kínai, japán, koreai, perzsa, thaiföldi és indonéz.**
- **Hang:** Beállítja a kimeneti hangerőt, vagy elnémítja a hangot.
- **ECO Mode:** Aktiválja a környezetbarát módot az energiatakarékosság érdekében.
- **Működésjelző:** Be- és kikapcsolhatja a működésjelző LED-et.
- **Főkapcsoló zár:** Letilthatja/engedélyezheti a főkapcsoló gombot.
- **Gombzár:** Letilthatja az összes gombfunkciót. A Le gomb öt másodpercnél tovább tartó megnyomásával letilthatja a billentyűzár funkciót.

- **OSD beállítás:** Az OSD időtűllépés, a DDC/CI és az OSD átlátszóságának beállítását teszi lehetővé.
- **Információ:** Megjelenítheti a monitorral kapcsolatos információkat.
- **Összes alaphelyzetbe:** Válassza a „Igen” lehetőséget, hogy visszaállítsa az összes gyári alapbeállítást.


## 3.2 Műszaki adatok

<b>Típus</b>	<b>VG279Q1A</b>
Panelméret	27" Sz (68,6cm)
Max. felbontás	1920x1080@165Hz
Fényerő (jellemző)	250cd/m <sup>2</sup>
Valódi kontrasztarány (jellemző)	1000:1
Látószög (CR=10)	178°(F) /178°(V)
Megjeleníthető színek száma	16,7 M szín (6 bit + Hi FRC)
Színeltéttség	72% NTSC
Válaszidő	4 ms (szürkéből szürkébe), 1 ms MPRT
Szatellit hangszóró	2W x 2 sztereó
Fülhallgató csatlakozó	Igen
HDMI hang	Igen
HDMI bemenet	Igen
DisplayPort bemenet	Igen
Bekapcsolt állapot melletti áramfogyasztás (Max.)	< 16 W*, az Energy Star 8.0 szabvány alapján
Készülékház színek	Fekete
Energiatakarékos mód	< 0,5 W
Kikapcsolt mód	< 0,5 W
Billentés	-5° ~ +23°
Elforgatás	+15° ~ -15°
Fiz. Méret (Sz x Ma x Mé)	614,09 x 454,34 x 213,79 mm
Fiz. Méret az állvány nélkül (Sz x Ma x Mé) (VESA fal konzolhoz)	614,09 x 364,00 x 56,95 mm
Kartondoboz mérete (Sz x Ma x Mé)	680 x 171 x 525 mm
Nettó tömeg (kb.)	4,4 kg
Bruttó tömeg (kb.)	7,4 kg
Tápfeszültség	Adapter 19 V DC, 3,42A
Üzemi hőmérséklet	0~40°



<b>Típus</b>	<b>VG279QL1A</b>
Panelméret	27" Sz (68,6cm)
Max. felbontás	1920x1080, 165 Hz (túlhajtás)
Fényerő	350 cd/m <sup>2</sup> (jell.) / 400 cd/m <sup>2</sup> (csúcs)
Valódi kontrasztarány (jellemző)	1000:1
Látószög (CR=10)	178°(F) /178°(V)
Megjeleníthető színek száma	16,7M szín (8 bit)
Színeltelítettség	125% <sup>s</sup> RGB/DCI-P3 95%
Válaszidő	2 ms (szürkéből szürkébe), 1 ms MPRT
Szatellit hangszóró	2W x 2 sztereó
Fülhallgató csatlakozó	Igen
HDMI hang	Igen
HDMI bemenet	Igen
DisplayPort bemenet	Igen
Bekapcsolt állapot melletti áramfogyasztás (Max.)	< 18 W*, az Energy Star 8.0 szabvány alapján
Készülékház színek	Fekete
Energiatakarékos mód	< 0,5 W
Kikapcsolt mód	< 0,5 W
Billentés	-5° ~ +23°
Elforgatás	+15° ~ -15°
Fiz. Méret (Sz x Ma x Mé)	614,09 x 533,65 x 213,79 mm
Fiz. Méret az állvány nélkül (Sz x Ma x Mé) (VESA fali konzolhoz)	614,09 x 364,00 x 56,95 mm
Kartondoboz mérete (Sz x Ma x Mé)	730 x 224 x 441 mm
Nettó tömeg (kb.)	6,2 kg
Bruttó tömeg (kb.)	9,5 kg
Tápfeszültség	Adapter 19 V DC, 3,42A
Üzemi hőmérséklet	0~40°

### 3.3 Hibaelhárítás (GYIK)

Probléma	Lehetséges megoldás
A bekapcsolt állapotot jelző LED NEM világít	<ul style="list-style-type: none"><li>• Nyomja meg a  gombot, hogy meggyőződjön, bekapcsolt állapotban van a monitor.</li><li>• Ellenőrizze, hogy megfelelően csatlakozik-e a hálózati tápkábel a monitorhoz, illetve a konnektorhoz.</li><li>• A Működésjelző funkció ellenőrzése az OSD főmenüben. Válassza az „Be” lehetőséget a bekapcsolt állapotot jelző LED bekapcsolásához.</li></ul>
A bekapcsolt állapotot jelző LED sárga színnel világít és nincs kép	<ul style="list-style-type: none"><li>• Ellenőrizze, hogy a monitor és a számítógép bekapcsolt állapotban vannak-e.</li><li>• Győződjön meg arról, hogy a jelkábel megfelelően csatlakozik a monitorhoz és a számítógéphez.</li><li>• Ellenőrizze a jelkábel, és győződjön meg arról, hogy nem görbült el egy érintkező sem.</li><li>• Csatlakoztasson egy másik monitort a számítógéphez, hogy ellenőrizze, megfelelően működik-e az utóbbi.</li></ul>
A kép túl világos vagy túl sötét	<ul style="list-style-type: none"><li>• A kontraszt és a fényerő értékeinek beállítása az OSD menüben.</li></ul>
A kép ugrik vagy szellemképes	<ul style="list-style-type: none"><li>• Győződjön meg arról, hogy a jelkábel megfelelően csatlakozik a monitorhoz és a számítógéphez.</li><li>• Helyezze át az elektromos zavart okozó elektromos berendezéseket.</li></ul>
A kép színe hibás (a fehér nem tűnik fehérnek)	<ul style="list-style-type: none"><li>• Ellenőrizze a jelkábel, és győződjön meg arról, hogy nem görbült el egy érintkező sem.</li><li>• Végezzen visszaállítást az OSD menüben.</li><li>• Állítsa be az R/G/B értékeit, vagy válasszon Színhőmérs. az OSD menüben.</li></ul>
Nincs hang vagy túl halk	<ul style="list-style-type: none"><li>• Állítsa be a hangerőt a monitoron és a számítógépen.</li><li>• Győződjön meg arról, hogy a számítógép hangkártya illesztőprogramja megfelelően telepítve és aktiválva van.</li></ul>

## 3.4 Támogatott időzítések listája

### PC időzítési lista HDMI / DP bemenet esetében

Felbontás	HDMI	DP
640x480, 60 Hz	V	V
640x480, 67 Hz	V	V
640x480, 72 Hz	V	V
640x480, 75 Hz	V	V
720x400, 70 Hz	V	V
800x600, 56 Hz	V	V
800x600, 60 Hz	V	V
800x600, 72 Hz	V	V
800x600, 75 Hz	V	V
1024x768, 60 Hz	V	V
1024x768, 70 Hz	V	V
1024x768, 75 Hz	V	V
1152x864, 75 Hz	V	V
1280x720, 60 Hz(RB)	V	V
1280x720, 60 Hz	V	V
1280x720, 60 Hz	V	V
1280x960, 60Hz	V	V
1280x1024, 60 Hz	V	V
1440x900, 60 Hz (CVT RB)	V	V
1440x900, 60 Hz	V	V
1680x1050, 60 Hz (CVT RB)	V	V
1680x1050, 60 Hz	V	V
1920x1080, 60 Hz	V	V
1920x1080, 60 Hz	V	V
1920x1080, 120 Hz (CEA)	V	V
1920x1080, 144 Hz (CVT2)	V	V
1920x1080, 165 Hz	X	V
720x480P, 60 Hz	V	V
720x576P, 50 Hz	V	V
1280x720P, 50 Hz	V	V
1280x720P, 60 Hz	V	V
1280x720P, 60 Hz	V	V
1440x480P, 60 Hz	V	V
1440x480P, 60 Hz	V	V
1440x576P, 50 Hz	V	V
1920x1080P, 50 Hz	V	V
1920x1080P, 60 Hz	V	V