



HASZNÁLATI ÚTMUTATÓ

# LG UltraFine™ Display<sub>5K</sub>

(Mac-hez)

---

A készülék használatba vétele előtt figyelmesen olvassa el az útmutatót, és őrizze meg, mert később még szükség lehet rá.

27MD5KL

27MD5KLP

[www.lg.com](http://www.lg.com)

Copyright © 2019 LG Electronics Inc. Minden jog fenntartva.

# TARTALOM

LICENC-----	2
FONTOS FIGYELMEZTETÉSEK-----	3
INFORMÁCIÓK A NYÍLT FORRÁSKÓDÚ SZOFTVERREL KAPCSOLATBAN -----	6
ÖSSZESZERELÉS ÉS ELŐKÉSZÍTÉS -----	6
CSATLAKOZÁSOK LÉTREHOZÁSA-----	23
HIBAELHÁRÍTÁS -----	26
TERMÉKJELLEMZŐK -----	28

# LICENC

Minden típushoz különböző licenc tartozik. A licenccel kapcsolatos további információért látogasson el a [www.lg.com](http://www.lg.com) weboldalra.



**THUNDERBOLT™**

Thunderbolt and the Thunderbolt logo are trademarks of Intel Corporation or its subsidiaries in the U.S. and/or other countries.



Mac and the Mac logo are trademarks of Apple Inc., registered in the U.S. and other countries.

\* USB Type-C™ and USB-C™ are trademarks of USB Implementers Forum.

# FONTOS FIGYELMEZTETÉSEK

A készüléket a személyi biztonság figyelembevételével tervezték és gyártották, ám a nem rendeltetésszerű használat áramütést vagy tüzet okozhat.

A monitorba épített összes biztonsági funkció megfelelő működéséhez tartsa be a következő alapvető elhelyezési, használati és szervizelési előírásokat.

## Biztonsági tudnivalók

Csak a készülékhez kapott tápkábelt használja. Ha tartozék kábel hiánya miatt más tápkábelt használ, ellenőrizze, hogy az megfelel-e az érvényben lévő nemzeti szabványoknak. Ha a tápkábel bármilyen módon sérült, csere céljából forduljon a gyártóhoz vagy a legközelebbi hivatalos márkaszervizhez.

A készülék csatlakozója az eszköz leválasztására szolgál.

A készülék közel helyezkedjen el ahhoz a fali aljzathoz, melyhez csatlakozik, és az aljzat legyen könnyen hozzáférhető.

A monitort csak a jelen útmutató műszaki adatainál megadott, illetve a készüléken feltüntetett áramforrásról működtesse. Ha nem biztos benne, milyen típusú tápellátással rendelkezik otthonában, forduljon a forgalmazóhoz. A túlterhelt hálózati aljzatok és tápkábelek veszélyt jelentenek. A sérült tápkábelek és törött csatlakozódugók szintén veszélyesek. Ezek áramütést vagy tüzet okozhatnak. Cseréért forduljon szerviztechnikushoz.

Ha a készülék csatlakoztatva van a hálózati fali aljzathoz, akkor kikapcsolás után is feszültség alatt marad.

## Ne nyissa fel a monitort:

- A készülék nem tartalmaz felhasználó által javítható alkatrészeket.
- A készülék belsejében még kikapcsolt tápellátás esetén is található veszélyes magas feszültség.
- Ha a monitor nem működik megfelelően, forduljon a forgalmazóhoz.

## A személyi sérülések elkerülése érdekében:

- A monitort csak megfelelően rögzítve helyezze nem vízszintes helyzetű polcra.
- Csak a gyártó által javasolt állványt használjon.
- Ügyeljen rá, hogy a termékre ne essen rá és ne ütődjön neki semmi. Ne dobjon játékokat vagy egyéb tárgyakat a termék képernyőjére.  
Ez személyi sérülést, illetve a termék vagy a képernyő meghibásodását okozhatja.

## Tűz vagy egyéb veszélyek elkerülése érdekében:

- Ha hosszabb időre hagyja el a helyiséget, mindig kapcsolja ki a monitort. Soha ne hagyja a monitort bekapcsolva, ha elhagyja otthonát.
- Ne engedje, hogy gyermekek tárgyakat ejtsenek vagy erőltessenek a monitor házának nyílásaiba. Egyes belső alkatrészek magas feszültség alatt állnak.
- Ne csatlakoztasson olyan tartozékokat, amelyek nem a monitorhoz készültek.
- Ha a monitort hosszú ideig nem használják, húzza ki a konnektorból.
- Vihar és villámlás esetén soha ne érintse meg a táp- és a jelkábelt, mivel ez rendkívül veszélyes lehet. Ez áramütést okozhat.

## Ehelyezéssel kapcsolatos tudnivalók

Ne tegyen rá semmit a tápkábelre, és ne toljon át semmit rajta, továbbá ne helyezze a monitort olyan helyre, ahol a tápkábel megsérülhet.

Ne használja a monitort víz - például fürdőkád, mosdókagyló, mosogató stb. - mellett, nedves alagsorban vagy úszómedence közelében.

A monitorházat szellőzőnyílásokkal látták el, melyeken keresztül a működéskor termelődő hő távozha. Ha ezek a nyílások el vannak zárva, a keletkező hő meghibásodást okozhat, melynek tűz lehet a következménye. Ezért SOHA:

- Ne helyezze a monitort ágyra, kanapéra, szőnyegre stb., mivel így elzáródnak az alsó szellőzőnyílások.
- Ne helyezze a monitort zárt szekrénybe, ha a megfelelő szellőzés nem megoldott.
- Ne takarja el a készülék nyílásait ruhával vagy egyéb anyaggal.
- Ne helyezze a monitort radiátor vagy hőforrás közelébe, illetve ezek tetejére.

Ne dörzsölje és ne üsse meg az aktív mátrixos LCD képernyőt kemény tárggyal, mivel ez az aktív mátrixos LCD képernyő megkarcolódását, megrongálódását vagy tartós károsodását okozhatja.

Ne tartsa ujját hosszan az LCD képernyőn, mivel ez utóképeket okozhat.

Egyes képponhibák piros, zöld vagy kék pontokként jelenhetnek meg a képernyőn.

Ez nincs hatással vagy következménnyel a monitor teljesítményére.

Ha lehetséges, használja a javasolt felbontást, így a lehető legjobb képminőséget érheti el az LCD képernyőn. Ha bármely üzemmódban nem a javasolt felbontást használja, a képernyőn igazított vagy feldolgozott képek jelenhetnek meg. Ez a rögzített felbontású LCD-panelekre jellemző.

Ha a monitor túl sokáig mutatja ugyanazt az állóképet, a kép vagy egyes részei maradandóan „beleéghetnek” a képernyőbe. Ennek elkerülése érdekében használjon képernyővédőt és kapcsolja ki a monitort, amikor nem használja. A túl hosszú ideig tartó használat miatt bekövetkező „beégésre” a termékhez tartozó garancia nem terjed ki.

A képernyő előlapját és oldalait ne üsse és ne karcolja meg fémtárgyakkal.

Ellenkező esetben a képernyő károsodhat.

A készüléket előlappal előrefelé, mindkét kezével tartva szállítsa. Ha elejti a terméket, a sérült termék áramütést vagy tüzet okozhat. A javítással kapcsolatban forduljon hivatalos márkaszervizhez.

Kerülje a magas hőmérsékletet és a párát.

Ne szerelje fel a terméket olyan falra, amely olajnak vagy olajpárának lehet kitéve.

- Ez kárt tehet a termékben, és a termék leesését okozhatja.

A fényes keretű kijelzők használata esetén, annak elhelyezésekor vegye figyelembe, hogy a keret zavaróan visszatükrözheti a rá eső fényt.

A monitor közelében ne használjon magasfeszültséggel üzemelő készüléket. (Pl. elektromos szúnyogriasztó.)

- A monitor meghibásodhat az elektromos kisüléstől.

## Övintézkedések az AC Adapterrel és az árammal kapcsolatban

Ha víz vagy idegen anyag kerül a termékbe (TV, monitor, tápkábel, vagy AC adapter), haladéktalanul húzza ki a tápkábelt és értesítse a szervizközpontot.

- Ellenkező esetben a készülék károsodása áramütést, vagy akár tüzet is okozhat.

Ne érintse meg a tápkábelt vagy az AC adaptert nedves kézzel. Ha a csatlakozódugó tüi nedvesek vagy porosak, használat előtt törölje le és szárítsa meg őket.

- Ellenkező esetben ez tüzet vagy áramütést okozhat.

Győződjön meg róla, hogy a tápkábel teljes mértékben be van dugva az AC adapterbe.

- A laza csatlakoztatás tüzet vagy áramütést okozhat.

Kizárólag az LG Electronics, Inc. által biztosított vagy jóváhagyott tápkábel és AC adaptert használjon.

- A nem jóváhagyott termékek használata tüzet vagy áramütést okozhat.

A tápkábel kihúzásakor mindig a dugónál fogja meg. Ne hajlítsa meg a tápkábel túl nagy erővel.

- Ellenkező esetben a tápkábel károsodhat, ami áramütést vagy tüzet okozhat.

Ügyeljen rá, hogy ne kerüljön nehéz tárgy (elektromos készülékek, ruházat stb.) a tápkábelre vagy az AC adapterre. Ügyeljen rá, hogy ne tegyen kárt a tápkábelben vagy AC adapterben éles tárgyakkal.

- A sérült tápkábel tüzet vagy áramütést okozhat.

Ne szerelje szét, javítsa vagy módosítsa a tápkábel vagy az AC adaptert.

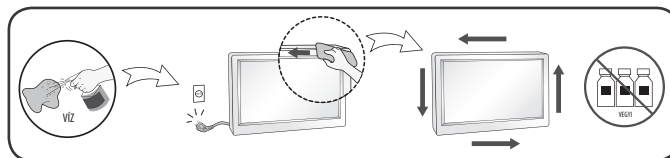
- Ez tüzet vagy áramütést okozhat.

Tartsa távol az aljzatot, az AC adaptert és a tápcsatlakozó tüit portól stb.

- Ez tüzet okozhat.

## Tisztítási tudnivalók

- A képernyő felületének tisztítása előtt húzza ki a monitort a konnektorból.
- Enyhén megnedvesített kendőt használjon. Ne permetezzen közvetlenül aeroszolt a képernyőre, mivel ez áramütést okozhat.
- A termék tisztításakor húzza ki a tápkábel, és a karcolódás elkerülése érdekében puha kendővel törölje át. Tisztításakor ne használjon nedves rongyot, illetve ne permetezzen közvetlenül vizet vagy egyéb folyadékot a termékre. Ez áramütést okozhat. (Ne használjon vegyi anyagokat, például benzint, festékkihígítókat vagy alkoholt.)
- Az előlő keret tisztításához használjon vízzel 2–4 alkalommal bepermetezett puha kendőt; a törlést mindig ugyanabba az irányba végezze. A túl sok nedvesség elszíneződést okozhat.



## Visszacsomagolási tudnivalók

- Ne dobja ki a kartondobozt és a csomagolóanyagokat. Ezek ideálisan használhatók a készülék szállításához. A készülék szállításakor használja az eredeti csomagolást.

# INFORMÁCIÓK A NYÍLT FORRÁSKÓDÚ SZOFTVERREL KAPCSOLATBAN

A termékben található GPL, LGPL, MPL és más nyílt forráskódú licenck forráskódjának beszerzése érdekében látogasson el a <http://opensource.lge.com> webhelyre.

A forráskód mellett minden hivatkozott licenccfeltétel, jóvállási nyilatkozat és szerzői jogi közlemény letölthető.

Az LG Electronics a vonatkozó költségeknek megfelelő összegért (az adathordozó, a szállítás és a kezelés költségei) CD-ROM-on is biztosítani tudja Önnek a nyílt forráskódot, ha írásos kérelmet küld az [opensource@lge.com](mailto:opensource@lge.com) e-mail-címre.

Ez az ajánlat a termék utolsó kiszállításának idejétől számított három évig érvényes. Ez az ajánlat mindenki számára érvényes, akihez eljut ez az információ.

## ÖSSZESZERELÉS ÉS ELŐKÉSZÍTÉS

### FIGYELEM

- A biztonság és a termék teljesítményének biztosításához mindig eredeti tartozékokat használjon.
- A garancia nem terjed ki a bizonytalan eredetű tartozékok használata által okozott károokra és sérülésekre.
- A mellékelt alkatrészek használatát javasoljuk.

### MEGJEGYZÉS

- A készülék nagyobb teljesítménye érdekében, a használati útmutatóban szereplő minden termékinformáció és specifikáció előzetes értesítés nélkül megváltozhat.
- Az opcionális tartozékok beszerzéséhez látogasson el egy elektronikai szaküzletbe vagy webáruházba, vagy forduljon ahhoz a forgalmazóhoz, ahol a készüléket vásárolta.
- A mellékelt tápkábel a régiótól függően eltérő lehet.

## Támogatott szoftver

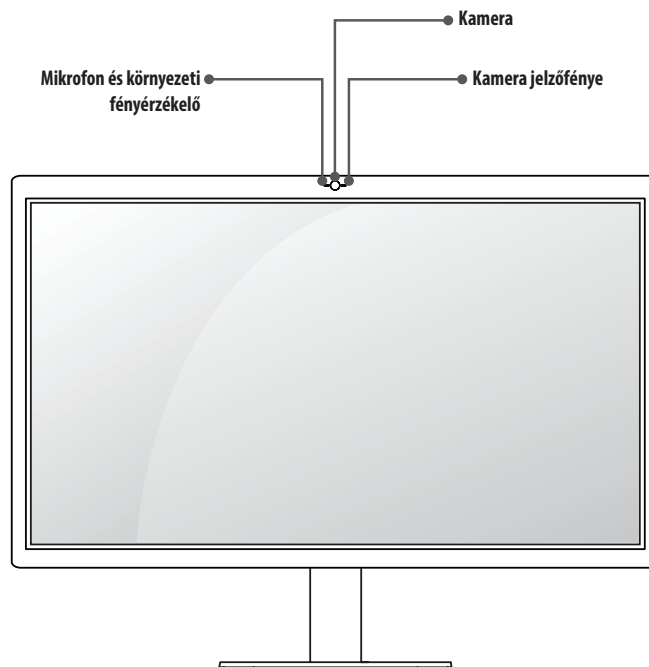
Ellenőrizze a termék által támogatott szoftvereket.

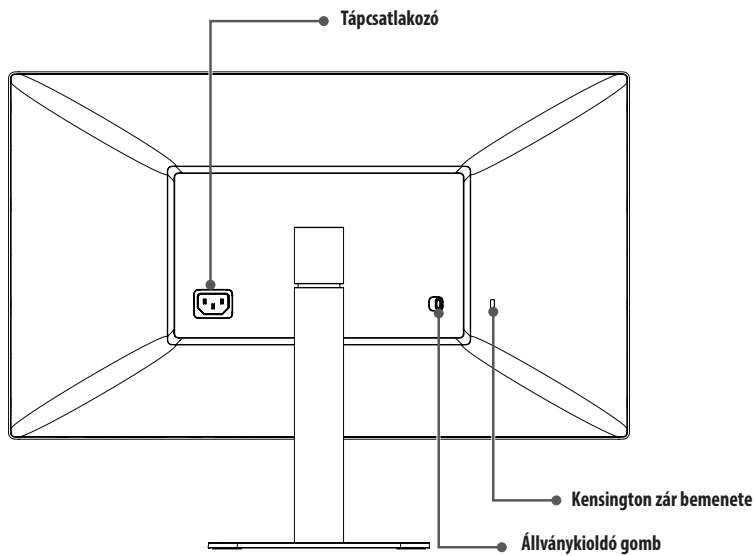
Szoftver	Telepítési prioritás	27MD5KL/ 27MD5KLP
LG Screen Manager 	Ajánlott	0

- Az LG Screen Manager egy alkalmazás, amely képernyőszoftverek frissítésével kapcsolatos funkciókkal rendelkezik.
- Az Apple App Store-ból töltheti le és telepítheti a legújabb verziót.

# Termékleírás

Elülső oldal



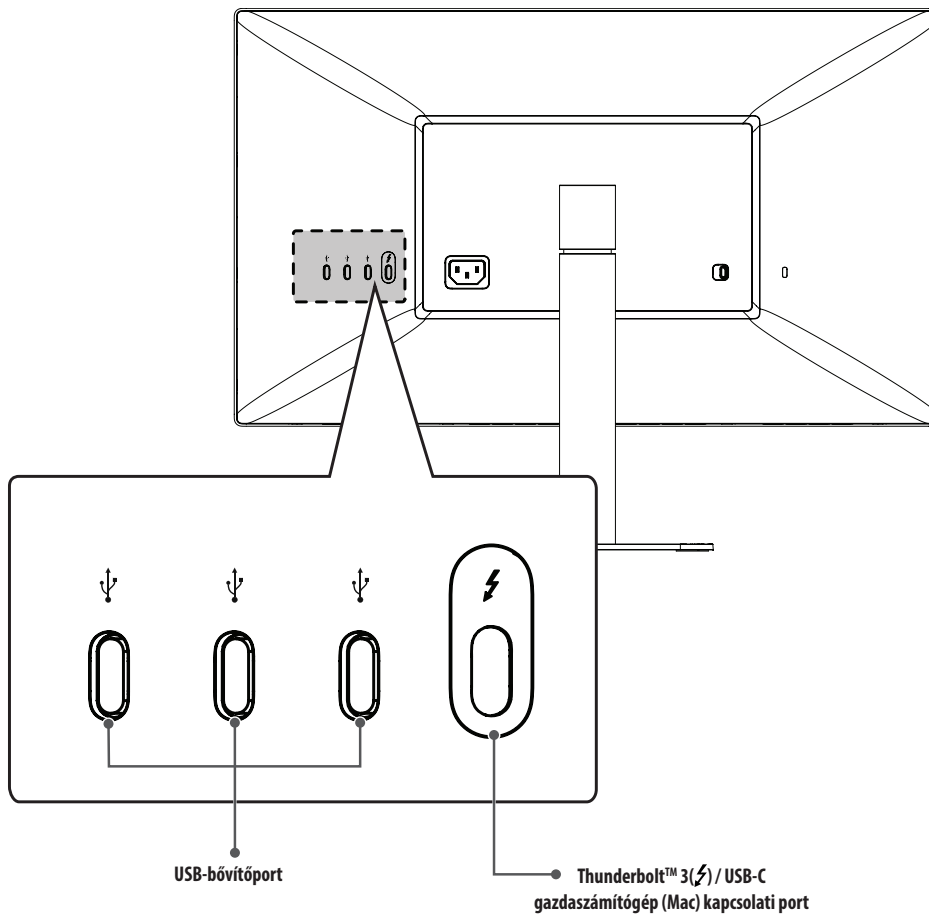


**! MEGJEGYZÉS**

- A környezeti fényérzékelő a kijelző automatikus fényerejének szabályozására szolgál, és Mac OS által vezérelhető.

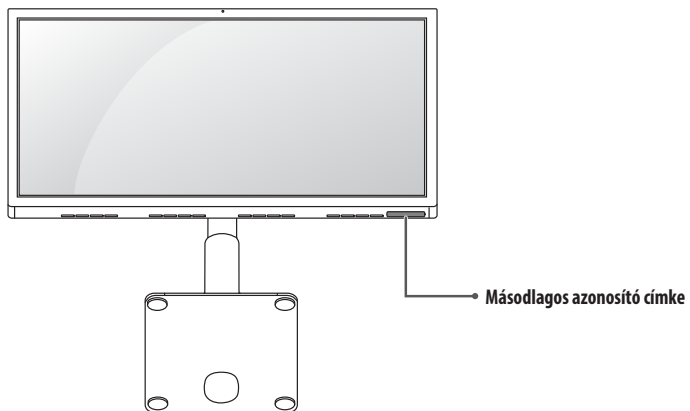


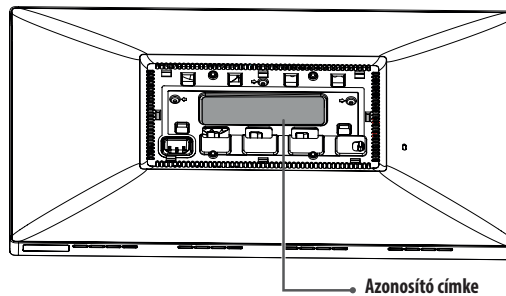
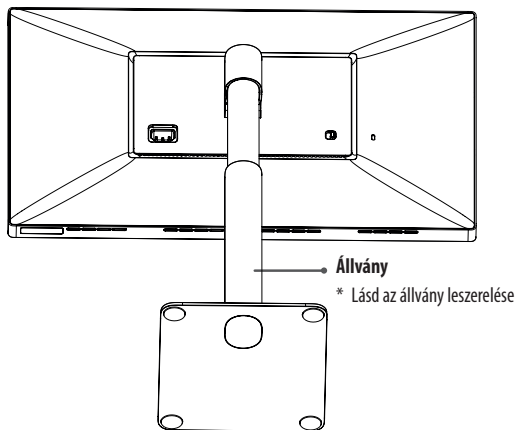
## Bemeneti csatlakozó



## Azonosító címke / Másodlagos azonosító címke

A monitoron megtalálja a hozzá tartozó azonosító és másodlagos azonosító címkét.





### ! MEGJEGYZÉS

- Azonosító címke: A monitor általános azonosító címkéje, melyen a típusnév, a gyártás ideje, a gyártás helye, a műszaki adatok stb. szerepelnek.  
Másodlagos azonosító címke: Másodlagos azonosító, melyen csak a típusnév és az alapvető műszaki adatok szerepelnek.

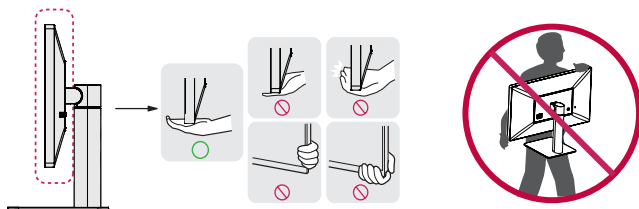
### ! FIGYELEM

- Az azonosító címkéhez az állvány eltávolításával férhet hozzá.

## A monitor mozgatása és felemelése

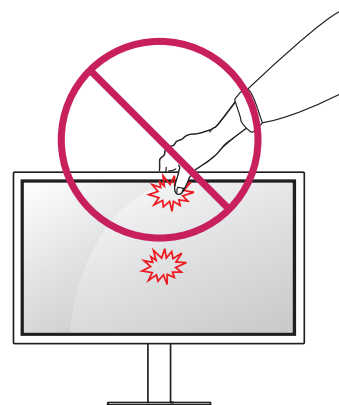
Kövesse ezen utasításokat, hogy a monitor mozgatásakor vagy felemelésekor megóvja azt a karcolásoktól vagy egyéb sérülésektől, illetve formától és mérettől függetlenül biztonságosan szállíthassa.

- A monitort szállítás előtt az eredeti dobozában vagy csomagolásában ajánlatos elhelyezni.
- A monitor mozgatása vagy felemelése előtt húzza ki a tápkábelt és az összes többi kábelt.
- Tartsa erősen a monitor alját és oldalát. Ne fogja meg a panelt.
- Amikor tartja, fordítsa el magától a monitort, nehogy a képernyő megkarcolódjon.
- A monitort a szállítás során óvja az ütődésektől és a túlzott rázkódástól.
- A monitor mozgatásakor tartsa azt függőleges helyzetben, és ne fordítsa a monitort az oldalára, illetve ne döntse oldalra.



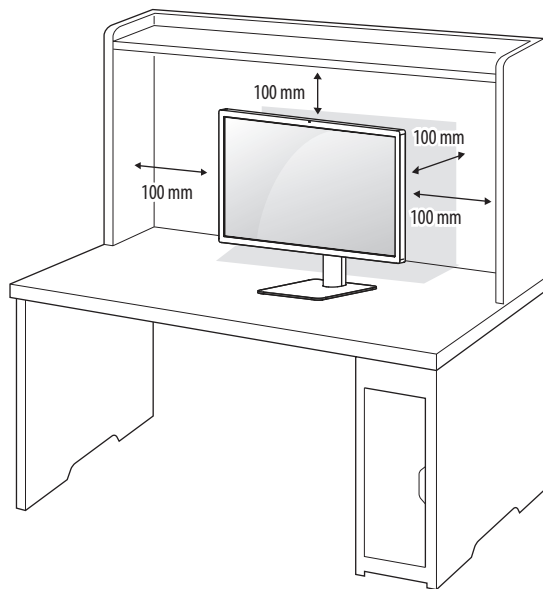
### ⚠ FIGYELEM

- Lehetőleg ne érintse meg a monitor képernyőjét.
  - Ellenkező esetben károsodhat a képernyő vagy a képek előállításához használt képpontok.
- Ha talapzat nélkül használja a monitorpanelt, annak gombja instabillá teheti a monitort vagy adott esetben hozzájárulhat annak leeséséhez. A monitor leesése kárt okozhat a készülékben és személyi sérülés kockázatával is járhat. Emellett a gomb is elromolhat.

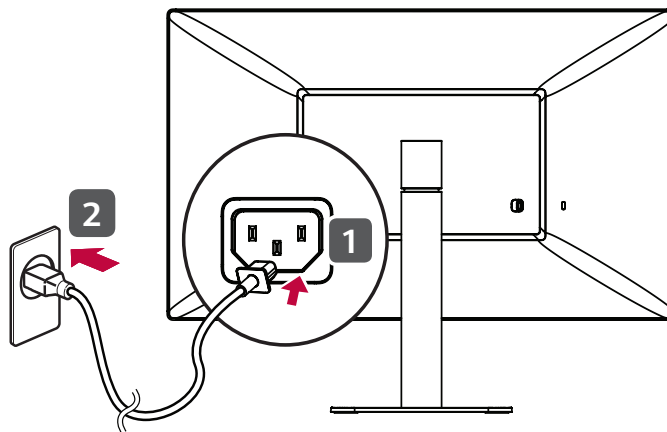


## Asztali elhelyezés

- 1 Emelje fel a monitort, és helyezze az asztalra függőleges helyzetben. A megfelelő szellőzés biztosítása érdekében a monitort legalább 100 mm távolságra helyezze a faltól.



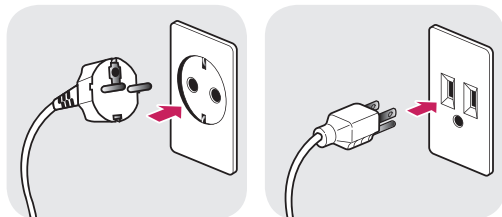
- 2 Csatlakoztassa a hálózati kábelt a monitorhoz, majd a fali aljzathoz.



### ⚠ FIGYELEM

- A monitor mozgatása vagy felszerelése előtt húzza ki a tápkábelt. Fennáll az áramütés veszélye.

## A tápkábel csatlakoztatásával kapcsolatos figyelmeztetések

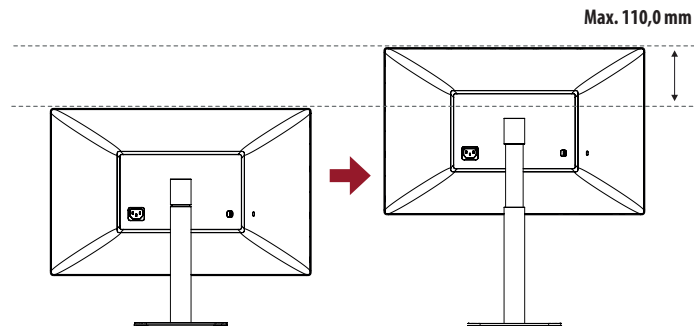
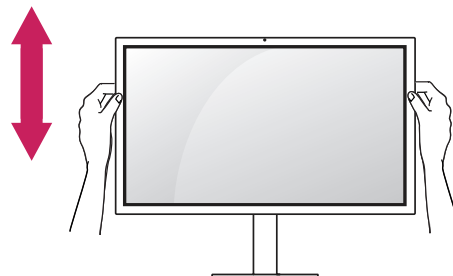


100-240 V ~

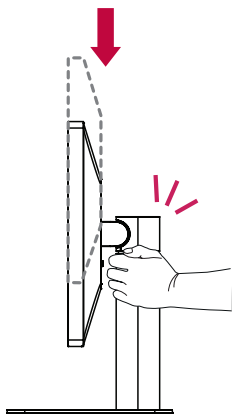
- Ügyeljen rá, hogy minden esetben a termék csomagjában található tápkábelt használja, illetve, hogy a tápkábelt csak földelt fali csatlakozóhoz csatlakoztassa.
- Ha egy másik tápkábelre van szüksége, keresse fel helyi termékforgalmazóját vagy a legközelebbi márkakereskedést.

## A talp magasságának beállítása

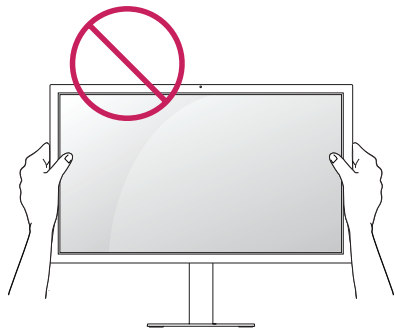
- 1 Állítsa a talpra felszerelt monitort függőleges helyzetbe.
- 2 Fogja meg stabilan mindkét kezével a monitort, és állítsa be.



## ⚠ VIGYÁZAT



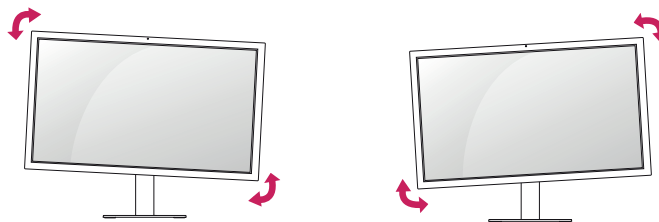
- A képernyő magasságának beállításakor ne tegye a kezét az állványtestre, mert becsípheti az ujjait.



- Legyen óvatos, ne érintse, illetve ne nyomja meg a képernyő területét, amikor a képernyő dőlésszögét beállítja.

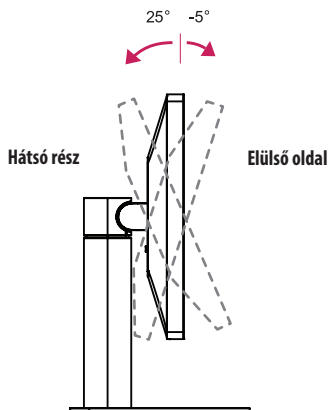
## ⚠ MEGJEGYZÉS

- A monitor bal és jobb oldalát kis mértékben lefelé vagy felfelé is lehet dönteni. Állítsa be a monitor felső részét horizontálisan.



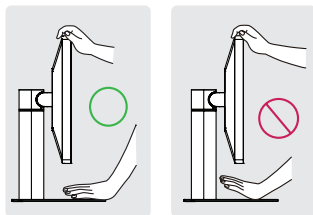
## A képernyő dőlésszögének beállítása

- 1 Állítsa a talpra felszerelt monitort függőleges helyzetbe.
- 2 Állítsa be a képernyő dőlésszögét. A jó nézési élmény érdekében a képernyőt előre vagy hátra lehet billenteni.



### ! VIGYÁZAT

- A képernyő beállításakor az ujsérülések elkerülése érdekében ne tartsa a monitor keretének alsó részét az ábrán látható módon.

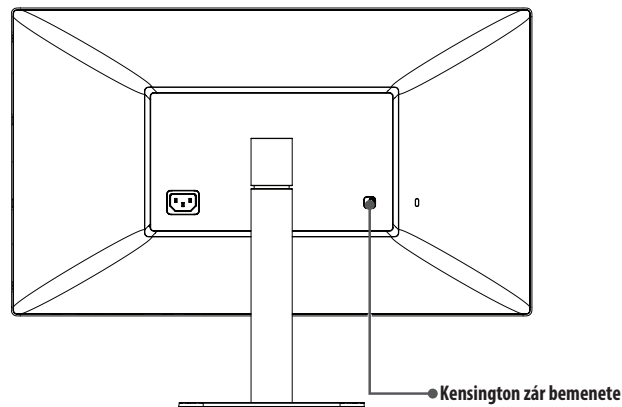


## A Kensington zár használata

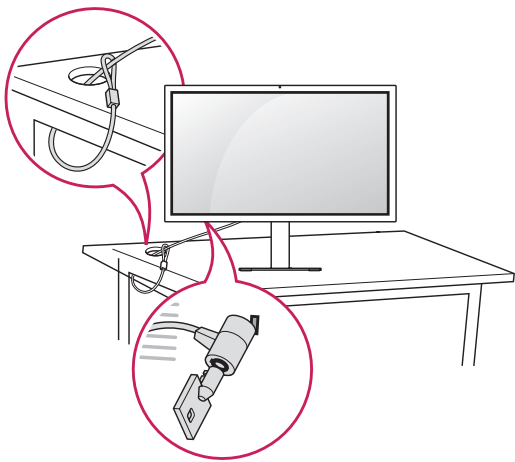
A Kensington biztonsági rendszer csatlakozója a monitor hátulján található.

A felszereléssel és használattal kapcsolatos további tudnivalókért nézze meg a Kensington zár használati útmutatóját, vagy keresse fel a <http://www.kensington.com> honlapot.

Rögzítse a monitort egy asztalhoz a Kensington biztonsági rendszer segítségével.





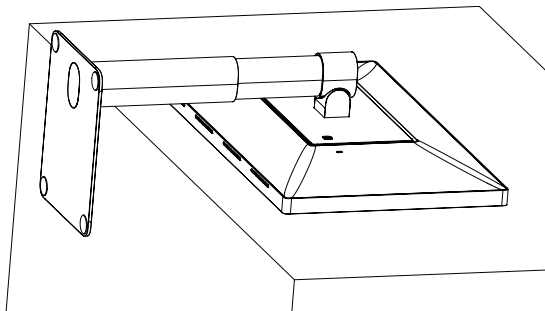


### ! MEGJEGYZÉS

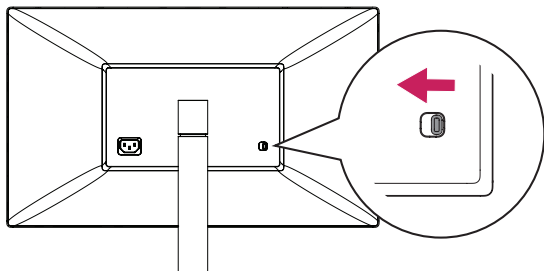
- A Kensington biztonsági rendszer opcionális tartozék. Az opcionális tartozékokat a legtöbb elektronikai szaküzletben beszerezheti.

## Az állvány leszerelése

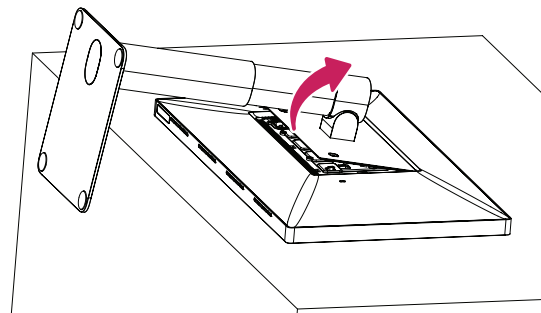
- 1 Fektesse le a monitort képernyővel lefelé. A karcolások elkerülése érdekében takarja le a képernyőt egy puha ruhával.



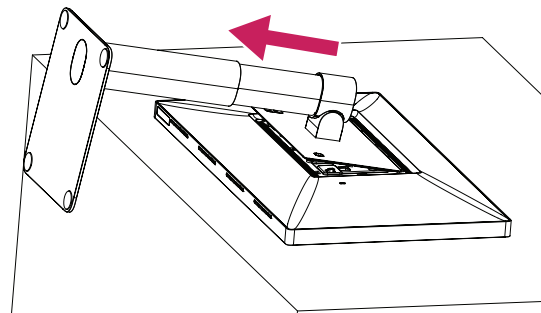
- 2 Tolja balra a monitor hátoldalán lévő kioldógombot.



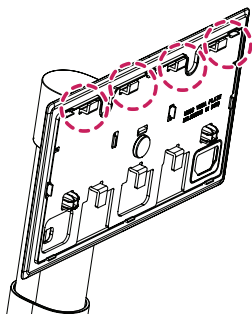
- 3 Kissé megdöntve emelje fel az állványt.



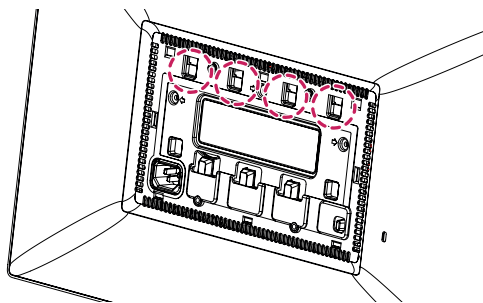
- 4 Húzza el a megdöntött állványt a monitortól.



- 5 Ellenőrizze, hogy az állványon lévő horgok leváltak-e a főegységen lévő foglalatokról.

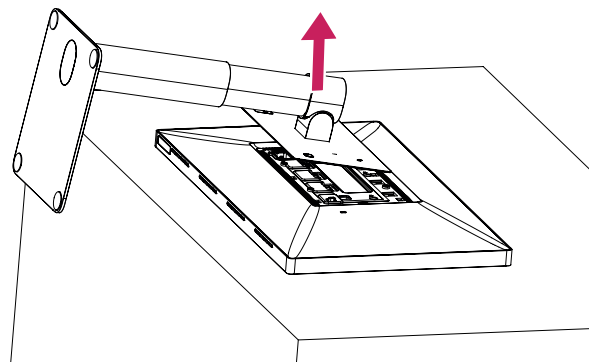


Horgok az állványon



Foglalatok a főegységen

- 6 Ha a horgok már nem csatlakoznak a főegység foglataihoz, távolítsa el az állványt.

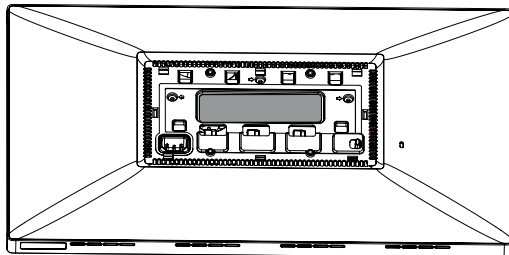


 **FIGYELEM**

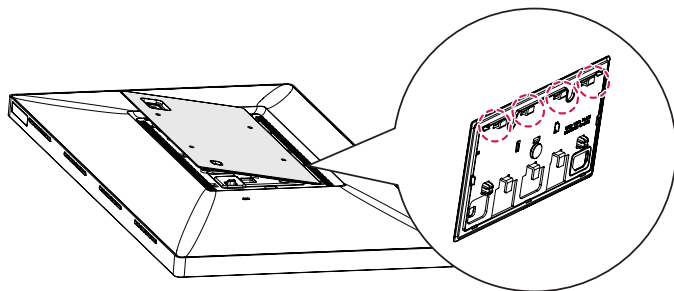
- Ügyeljen, hogy a leválasztás során ne ejtse el az állványt.

## A VESA kialakítású fedlap csatlakoztatása

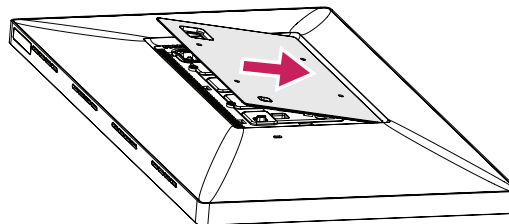
- 1 Fektesse le a monitort képernyővel lefelé. A karcolások elkerülése érdekében takarja le a képernyőt egy puha ruhával.



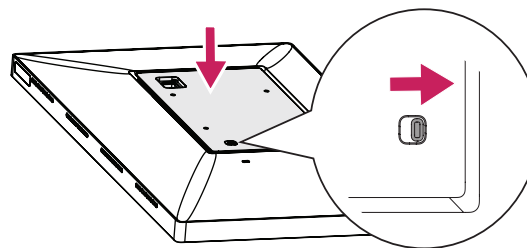
- 2 Helyezze a VESA kialakítású fedlapot kissé megdöntve a monitorra, hogy a horgok beakadjanak a főegységen lévő foglalatokba.



- 3 Tolja a döntött VESA kialakítású fedlapot addig, amíg a túlsó oldalhoz nem ér.



- 4 Tolja le a VESA kialakítású fedlapot.

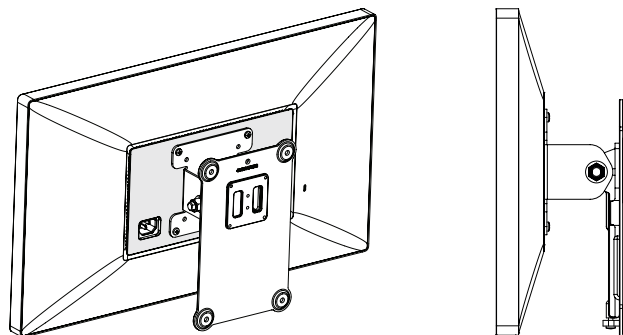
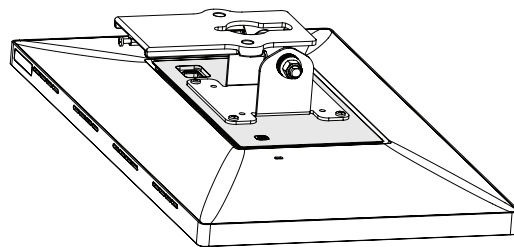
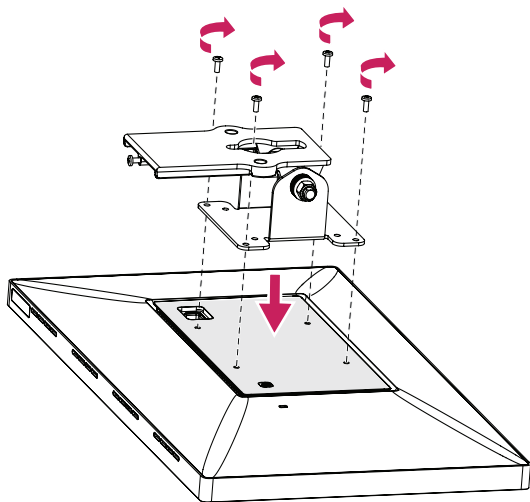


### ⚠ FIGYELEM

- Ellenőrizze, hogy a VESA kialakítású fedlap felhelyezésekor a kioldógomb a jobb oldalra tolódott-e. Ha a gomb nem tolódott a jobb oldalra, tolja oda kézzel.

## A fali tartókonzol felszerelése

- 1 Fektesse le a monitort képernyővel lefelé. A karcolások elkerülése érdekében takarja le a képernyőt egy puha ruhával.
- 2 Négy csavar segítségével rögzítse a fali konzolt. (Szabványos csavarok: M4 x L10)

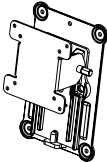


**! MEGJEGYZÉS**

- A megfelelő szellőzés biztosítása érdekében a monitort a faltól mindkét oldalon legalább 100 mm-es távolságra szerelje fel.
- A fali konzol és a fali konzol csavarjai nem tartozékok.

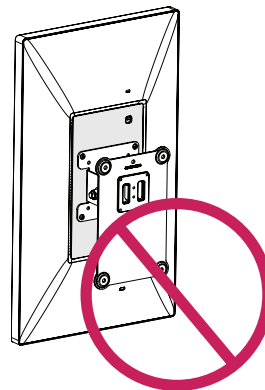
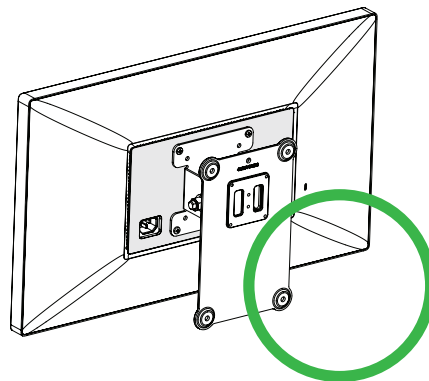
**⚠ FIGYELEM**

- Ellenőrizze, hogy felhelyezte-e a VESA kialakítású fedlapot, mielőtt felhelyezné a fali konzolt.
- Ha a szabványosnál hosszabb csavarokat használ, azzal a készülék belsejének károsodását okozhatja.
- A sérülések megelőzése érdekében a készüléket a felszerelési útmutatásnak megfelelően biztonságosan rögzíteni kell a falra.

<b>Fali konzol (mm)</b>	100 x 100
<b>Szabványos csavar</b>	M4 x L10
<b>Csavarok száma</b>	4
<b>Fali rögzítőlap (opcionális)</b>	RW120 

**! MEGJEGYZÉS**

- A függőleges elhelyezés nem ajánlott.



# CSATLAKOZÁSOK LÉTREHOZÁSA

## FIGYELEM

- Ha nem LG-tanúsítvánnyal ellátott kábelt használ, akkor előfordulhat, hogy a kép nem jelenik meg, vagy hogy a kép zajos lesz.
- Ne fejtse ki nyomást a képernyőre hosszabb ideig. Ez a kép torzulását okozhatja.
- Huzamosabb ideig ne jelenítse meg a képernyőn ugyanazt az állóképet. Ez a kép beégését okozhatja. Ha lehetséges, alkalmazzon képernyővédőt.
- A kábel csatlakozói működés közben felforrósodhatnak. Ne érintse meg a csatlakozót hosszabb ideig.

## MEGJEGYZÉS

- Amikor a tápkábelt a kimenethez csatlakoztatja, használjon földelt (3 lyukas) foglalatot vagy földelt fali csatlakozót.
- A monitor vibrálhat, amikor hideg helyen kapcsolják be. Ez a jelenség nem rendellenes.
- Néha piros, zöld vagy kék pöttyök jelenhetnek meg a képernyőn. Ez a jelenség nem rendellenes.

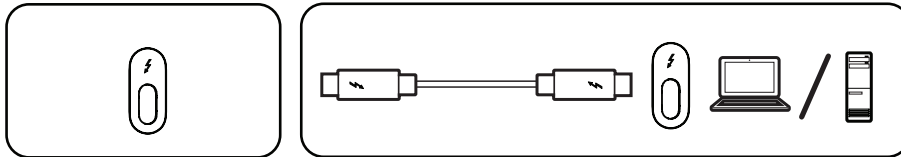
## Csatlakozás gazdaszámítógéphez

- Ez a monitor támogatja a \*Plug and Play szolgáltatást.

\* Plug and Play: Olyan szolgáltatás, amely lehetővé teszi, hogy Ön anélkül adjon hozzá egy eszközt a számítógéphez, hogy bármit újra kellene konfigurálnia vagy bármilyen illesztőprogramot kellene telepíteni.

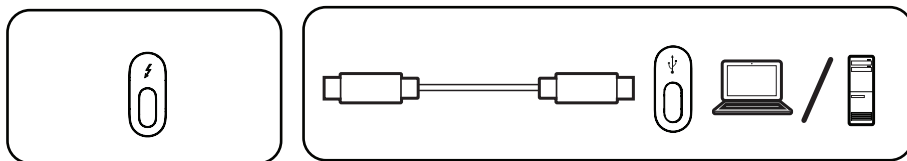
### Thunderbolt™ 3 (⚡) csatlakozás

Kérjük, csatlakozzon egy Thunderbolt™ 3 (⚡) gazdaszámítógéphez egy Thunderbolt kábellel.



**USB-C-csatlakoztatás**

Kérjük, csatlakozzon egy USB-C gazdaszámítógéphez USB-C kábellel.

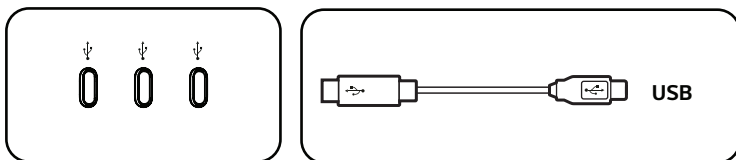
**! MEGJEGYZÉS**

- A Thunderbolt™ 3 (⚡) / USB-C gazdaszámítógép (Mac) port. támogatja a PD-t (Power Delivery – Energiaátvitel).
- A csatlakoztatott eszköz jellemzőitől és a környezettől függően előfordulhat, hogy a funkciók nem fognak megfelelően működni.
- A Thunderbolt™ 3 (⚡) / USB-C gazdaszámítógép (Mac) porton keresztül a monitort nem, de a számítógépet elláthatja árammal. A monitor áramellátásához csatlakoztassa a tápkábelt.
- Ügyeljen arra, hogy a mellékelt kábelt használja. Más kábel használata a készülék meghibásodásához vezethet.
- A töltési sebesség portonként és készülékenként eltérő lehet.
- A Thunderbolt™ 3 (⚡) / USB-C gazdaszámítógép (Mac) csatlófelületet a Windows 10 és a Mac rendszerek támogatják.
- Előfordulhat, hogy a Mac készülékek nem támogatják az ajánlott felbontást vagy bizonyos funkciókat.
- A legfrissebb Mac eszközök által támogatott listához látogasson el az Apple weboldalára: [www.apple.com](http://www.apple.com).



## Csatlakoztatás USB eszközhöz

Az 5 V/1,5 A energiaátviteli profil az USB bővítőporton érhető el.



### ! MEGJEGYZÉS

- A perifériás eszközök külön kaphatók.

# HIBAELHÁRÍTÁS

## Semmi nem jelenik meg a képernyőn.

A monitor MAC-hez csatlakozik?	<ul style="list-style-type: none"><li>• Csatlakoztassa a Mac-hez a monitort. Ha a számítógép megfelelően működik, a monitor automatikusan bekapcsol.</li></ul>
Be van dugva a monitor tápkábele?	<ul style="list-style-type: none"><li>• Ellenőrizze, hogy a tápkábel megfelelően csatlakozik-e az aljzathoz.</li></ul>

## A képernyőn megmarad egy kép.

Akkor is megmarad a kép, ha a monitor ki van kapcsolva?	<ul style="list-style-type: none"><li>• Ugyanazon állókép hosszú ideig történő kijelzése károsíthatja a képernyőt, és a kép beégését eredményezi.</li><li>• A monitor élettartamának meghosszabbítása érdekében használjon képernyővédőt.</li></ul>
---	---

## A képernyőn a megjelenítés nem stabil és rázkódi. / A monitoron megjelenített képek szellemképek.

A megfelelő felbontást választotta ki?	<ul style="list-style-type: none"><li>• Állítsa a monitort az ajánlott (optimális) felbontásra.</li><li>• Frissítse a Mac OS-t vagy az illesztőprogramot a legújabb verzióra.</li></ul>
--	---

## ! MEGJEGYZÉS

- Ha a grafikus kártya nem az ajánlott (optimális) felbontásra van beállítva, akkor előfordulhat, hogy torzul a szöveg és homályos a képernyő, illetve hogy nem látszik a teljes kijelző vagy elállítódik a képernyő.
- A beállítási módszerek eltérhetnek a számítógéptől vagy az operációs rendszertől függően, és a grafikus kártya teljesítményétől függően előfordulhat, hogy egyes felbontások nem érhetőek el. Ebben az esetben vegye fel a kapcsolatot a számítógép vagy a videokártya gyártójával, és kérjen segítséget.
- Előfordulhat, hogy néhány grafikus kártya nem támogatja a 5120 × 2880-as felbontást. Ha a felbontás nem jeleníthető meg, lépjen kapcsolatba a grafikus kártya vagy a Mac gyártójával, kérjük, frissítse operációs rendszerét vagy illesztőprogramját a legújabb verzióra.

<b>A kijelző színe nem megfelelő.</b>	
A kijelző színe instabilnak vagy monokrómnak tűnik?	<ul style="list-style-type: none"><li>• Ellenőrizze, hogy a jelkábel csatlakoztatása megfelelő-e. Csatlakoztassa újra a kábelt, vagy helyezze be újra a számítógép grafikus kártyáját.</li></ul>
Pontok vannak a képernyőn?	<ul style="list-style-type: none"><li>• A monitor használatakor pixeles pontok (piros, zöld, kék, fehér vagy fekete) jelenhetnek meg a képernyőn. Ez az LCD képernyő esetén normális jelenség. Nem hiba, és nem is befolyásolja a monitor teljesítményt.</li></ul>

<b>A fényerő nem módosítható. A környezeti fényérzékelő (ALS) nem működik.</b>	
Frissítette a Mac OS-t vagy gazdaszámítógépet a művelethez?	<ul style="list-style-type: none"><li>• A környezeti fényérzékelő megfelelően működik a Mac OS-sel. Egyes Mac OS-ek nem támogatják a képernyő környezeti fényérzékelőjét (ALS).</li><li>• A monitor fényerejét a gazdaszámítógép menüjének vagy gyorsbillentyűjének manuális beállításával is módosíthatja.</li></ul>

# TERMÉKJELLEMZŐK

Az alábbi termékjellemzők a termék funkcióinak továbbfejlesztése miatt előzetes értesítés nélkül megváltozhatnak.

A ~ szimbólum váltakozó áramot jelöl, a — szimbólum pedig egyenáramot.

LCD-képernyő	Típus	TFT (vékonyfilm tranzistor) LCD (folyadékkristályos) képernyő	
	Színmélység	8 bites, 10 bites színek támogatva.	
	Képponttávolság	0,11685 mm x 0,11685 mm	
Felbontás	Thunderbolt™ 3 (⚡)	Maximális felbontás	5120 x 2880, 60 Hz
		Ajánlott felbontás	
	USB-C	Maximális felbontás	3840 x 2160, 60 Hz
		Ajánlott felbontás	
Videojel	Vízszintes frekvencia	88 kHz és 178 kHz között	
	Függőleges frekvencia	48 Hz és 60 Hz között	
Bemeneti csatlakozó	Thunderbolt™ 3 (⚡) / USB-C gazdaszámítógép (Mac) kapcsolati port, USB-bővítőport x 3		
Tápellátás	Energiabesorolás	100 - 240 V~ 50/60 Hz 2,5 A	
	Energiafogyasztás	Bekapcsolt mód : 37 W Jellemző (ENERGY STAR® szabvány) * Kikapcsolt mód: ≤ 0,3 W (Nincs kábelkapcsolat a monitorral és USB bővítőport)	
Állítsa be a dőlésszöveget	Előre/hátra: -5° és 25° között (monitor)		

Környezeti feltételek	Üzemeltetési feltételek	Hőmérséklet	0 °C és 40 °C között
		Páratartalom	Legfeljebb 80 %
	Tárolási körülmények	Hőmérséklet	-20 °C és 60 °C között
		Páratartalom	Legfeljebb 85 %
Hangszóró	Szteró hangszórók		
Kamera	Beépített USB kamera		
Mikrofon	Beépített USB mikrofon		

Méret	Monitor mérete (szélesség × magasság × mélység)	
	Állvánnyal együtt (mm)	625,6 x 464,4 x 239,9
	Állvány nélkül (mm)	625,6 x 375,1 x 53,8
Tömeg (csomagolás nélkül)	Állvánnyal együtt (kg)	8,5
	Állvány nélkül (kg)	6,4

\* Az energiafogyasztás becacsolt üzemmódját az ENERGY STAR® tesztjei szerint mérték.  
Az energiafogyasztás szintje a működtetés módjától és a monitor beállításaitól függően eltérhet.

## Jelidőzítés

Felbontás	Vízszintes frekvencia (kHz)	Függőleges frekvencia (Hz)	Polaritás (V/F)	Megjegyzések
640 x 480	31,469	59,94	-/-	
3840 x 2160	133,32	60	+/-	
3200 x 1800	111,12	60	+/-	
2560 x 1440	88,86	60	+/-	
5120 x 2880	177,71	60	+/-	Fő ajánlott időzítés



A készülék típuszáma és sorozatszám a termék hátlapján és egyik oldalán látható. Jegyezze fel őket ide arra az esetre, ha a jövőben esetleg javításra lenne szükség.

Típus

---

Sorozatszám

---



This Product qualifies for ENERGY STAR®

Changing the factory default configuration and settings or enabling certain optional features and functionalities may increase energy consumption beyond the limits required for ENERGY STAR® certification.

Refer to [ENERGYSTAR.gov](http://ENERGYSTAR.gov) for more information on the ENERGY STAR® program.