

Bezsáčkový vysavač • NÁVOD K OBSLUZE **CZ** 7-14

Bezvreckový vysávač • NÁVOD NA OBSLUHU **SK** 15-22

Bagless vacuum cleaner • INSTRUCTIONS FOR USE **EN** 23-28

Porzsák nélküli porszívó • HASZNÁLATI UTASÍTÁS **HU** 29-35

Odkurzacz bezworkowy • INSTRUKCJA OBSŁUGI **PL** 36-42

Bodenstaubsauger ohne Beutel • BEDIENUNGSANLEITUNG **DE** 43-50

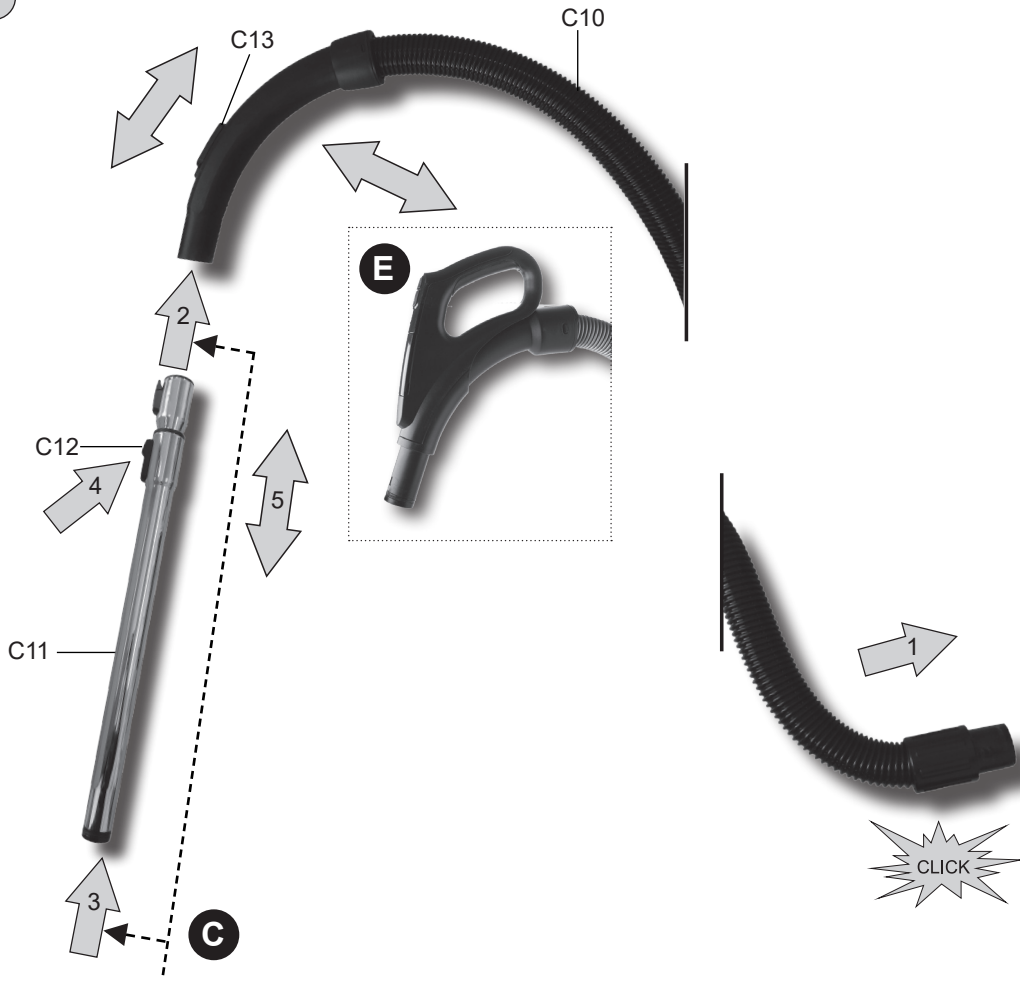
STORMY



13/3/2023

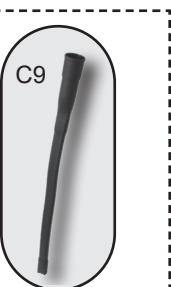
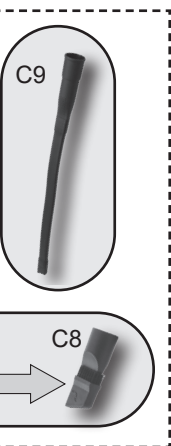
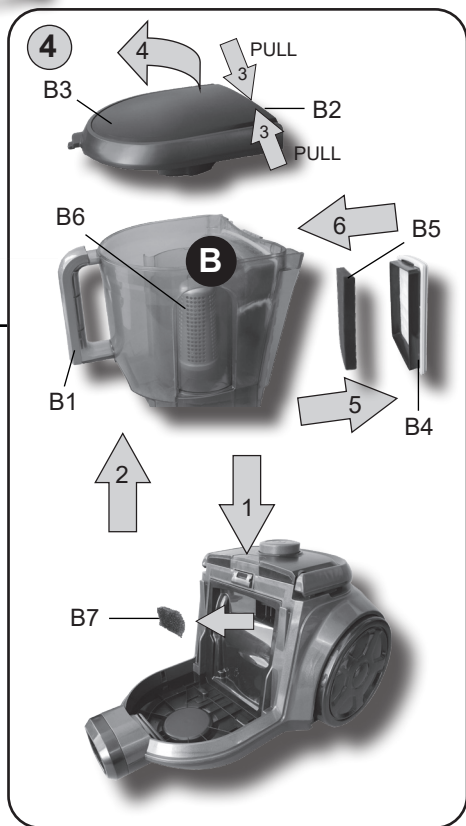
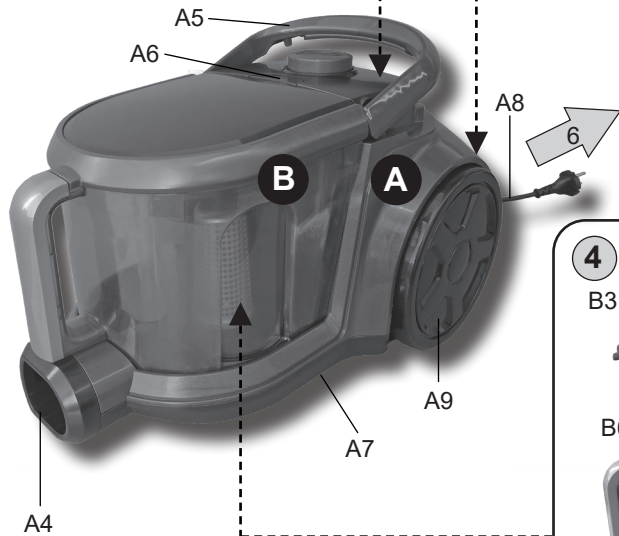
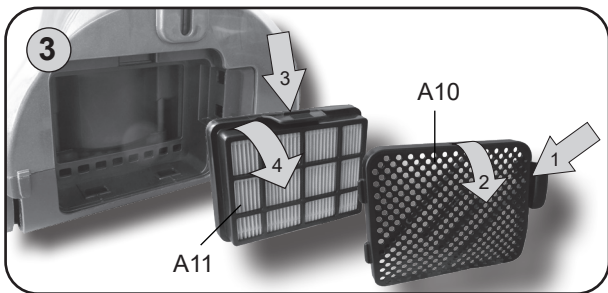
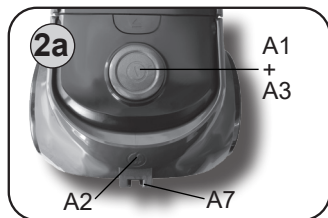
eta

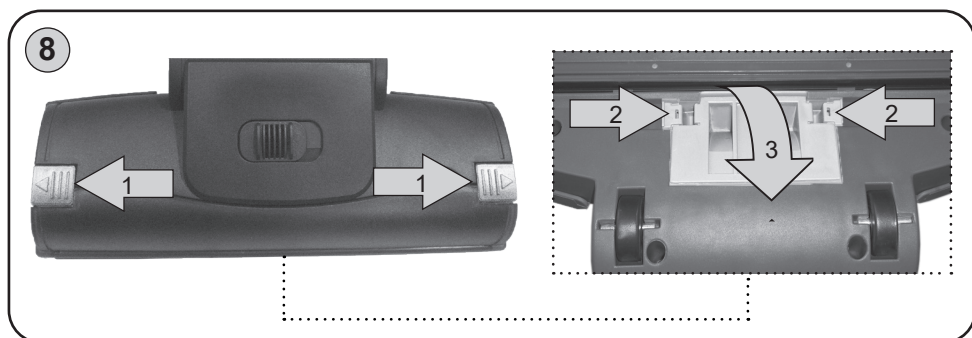
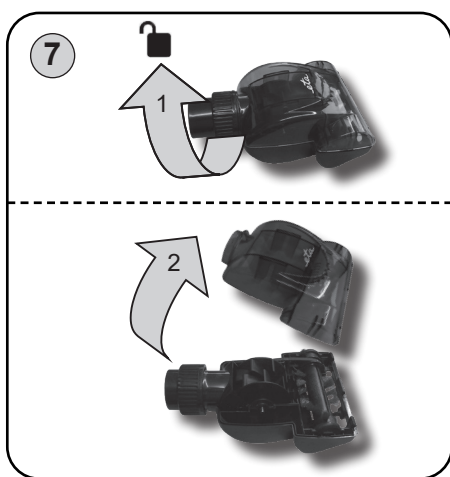
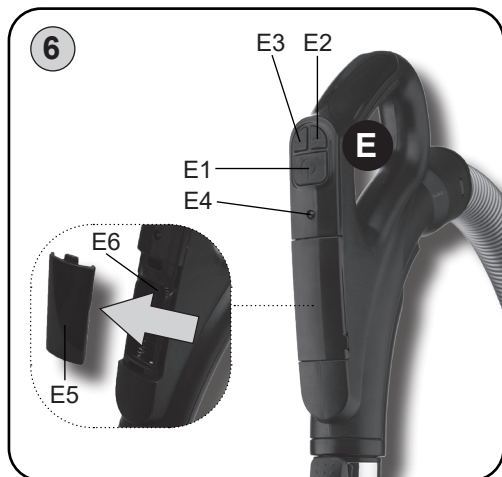
1



This section displays seven alternative accessories for the system, each in a circular frame:

- C1a**: A black trigger gun with a different handle shape.
- C1b**: A black trigger gun with a different handle shape and a different nozzle.
- C2**: A clear plastic protective cap.
- C3**: A black trigger gun with a different handle shape and a different nozzle.
- C4a**: A black trigger gun with a different handle shape and a different nozzle.
- C4b**: A black trigger gun with a different handle shape and a different nozzle.
- C5**: A black trigger gun with a different handle shape and a different nozzle.
- C6**: A small black trigger gun with a different handle shape.
- C7**: A small black trigger gun with a different handle shape and a different nozzle.





CZ Obrázky jsou pouze ilustrační; dodané příslušenství a vysavač se mohou mírně lišit.

SK Obrázky sú len ilustračné; dodané príslušenstvo a vysavač sa môžu mierne líšiť.










EN The pictures are only illustrative, the supplied accessory and cleaner may differ.

HU A képek csak illusztrációk; a tartozékok és a porszívó kis mértékben eltérhetnek.

PL Ilustracje są tylko poglądowe, załączone akcesoria i odkurzacz mogą się różnić.

DE Die Bilder dienen nur zur Veranschaulichung, sie können von der gelieferten Ausstattung abweichen.



	C1a C1b	A B		C6	C D
	C2	C		C7	E F G
	C3	B		C8	H
	C4a C4b	A		C9	H
	C5	I			

ETA051790000 = C1a, C4a, C6, C7, C8

ETA151790000 = C1a, C2, C4a, C6, C7, C8, C9

ETA151790010 = C1a, C4a, C6, C7, C8, C9

ETA251790000 = C1b, C3, C4b, C5, C6, C7, C8, C9

ETA351790000 = C1a, C2, C4a, C6, C7, C8, C9

ETA451790000 = C1b, C2, C3, C4b, C5, C6, C7, C8, C9

CZ	I. BEZPEČNOSTNÍ UPOZORNĚNÍ	7
	II. VYBAVENÍ A PŘÍSLUŠENSTVÍ VYSAVAČE	10
	III. PŘÍPRAVA VYSAVAČE	10
	IV. POUŽITÍ VYSAVAČE	10
	V. VYJMUTÍ PRACHOVÉ NÁDOBY A FILTRŮ	11
	VI. ČIŠTĚNÍ A ÚDRŽBA	12
	VII. SKLADOVÁNÍ	13
	VIII. EKOLOGIE	13
	IX. TECHNICKÁ DATA	13
SK	I. BEZPEČNOSTNÉ UPOZORNENIA	15
	II. VYBAVENIE A PŘÍSLUŠENSTVO VYSÁVAČA	18
	III. PŘÍPRAVA VYSÁVAČA	18
	IV. POUŽITIE VYSÁVAČA	18
	V. VYBRATIE PRACHOVEJ NÁDOBY A FILTROV	19
	VI. ČISTENIE A ÚDRŽBA	20
	VII. SKLADOVANIE	21
	VIII. EKOLÓGIA	21
	IX. TECHNICKÉ ÚDAJE	21
EN	I. SAFETY WARNING	23
	II. EQUIPMENT AND ACCESSORIES	25
	III. VACUUM CLEANER PREPARATION	26
	IV. USE OF VACUUM CLEANER	26
	V. REMOVING THE DUST CONTAINER AND FILTERS	26
	VI. CLEANING AND MAINTENANCE	27
	VII. ENVIRONMENTAL PROTECTION	28
	VIII. TECHNICAL DATA	28
HU	I. BIZTONSÁGI ELŐÍRÁSOK	29
	II. TERMÉKLEÍRÁS	32
	III. A PORSZÍVÓ ELŐKÉSZÍTÉSE	32
	IV. A PORSZÍVÓ HASZNÁLATA	32
	V. A PORTARTÁLY ÉS A SZŰRŐK ELTÁVOLÍTÁSA	33
	VI. TISZTÍTÁS ÉS KARBANTARTÁS	34
	VII. ÖKOLÓGIA	34
	VIII. MŰSZAKI ADATOK	35
PL	I. OSTRZEŻENIA DOTYCZĄCE BEZPIECZEŃSTWA	36
	II. WYPOSAŻENIE I AKCESORIA ODKURZACZY	39
	III. PRZYGOTOWANIE ODKURZACZA	39
	IV. ZASTOSOWANIE ODKURZACZA	39
	V. WYJĘCIE POJEMNIKA NA KURZ I FILTRÓW	40
	VI. CZYSZCZENIE I KONSERWACJA	41
	VII. EKOLOGIA	41
	VIII. DANE TECHNICZNE	42
DE	I. SICHERHEITSHINWEISE	43
	II. AUSSTATTUNG UND ZUBEHÖR DES GERÄTES	46
	III. VORBEREITUNG DES GERÄTES	46
	IV. GEBRAUCH DES STAUBSAUGERS	47
	V. DEMONTAGE DES STAUBBEHÄLTERS UND DER FILTER	47
	VI. REINIGUNG UND INSTANDHALTUNG	48
	VII. UMWELTSCHUTZ	49
	VIII. TECHNISCHE DATEN	49

Bezsáčkový vysavač

eta x517

STORMY

NÁVOD K OBSLUZE

Vážený zákazníku, děkujeme Vám za zakoupení našeho produktu. Před uvedením tohoto přístroje do provozu si velmi pozorně přečtěte návod k obsluze a tento návod spolu se záručním listem, pokladním dokladem a podle možností i s obalem a vnitřním obsahem obalu dobře uschovejte.

I. BEZPEČNOSTNÍ UPOZORNĚNÍ



OBEČNÁ USTANOVENÍ:

- Instrukce v návodu považujte za součást spotřebiče a postupte je jakémukoliv dalšímu uživateli spotřebiče.
- Tento spotřebič mohou používat děti ve věku 8 let a starší a osoby se sníženými fyzickými, smyslovými či mentálními schopnostmi nebo nedostatkem zkušeností a znalostí, pokud jsou pod dozorem nebo byly poučeny o používání spotřebiče bezpečným způsobem a rozumí případným nebezpečím. Děti si se spotřebičem nesmějí hrát. Čištění a údržbu prováděnou uživatelem nesmějí provádět děti, pokud nejsou starší 8 let a pod dozorem. Děti mladší 8 let se musí držet mimo dosah spotřebiče a jeho přívodu.
- Před výměnou příslušenství nebo přístupných částí, před montáží a demontáží, před čištěním nebo údržbou, pokud spotřebič necháváte bez dozoru nebo po ukončení práce, pak vždy spotřebič vypněte a odpojte od el. sítě vytažením vidlice napájecího přívodu z el. zásuvky!
- Abyste předešli úrazu, nevkládejte ruce/prsty do rotačního kartáče.
- **Spotřebič je určen pouze pro použití v interiérech.**
- **Spotřebič nenechávejte v chodu bez dozoru!**
- **Spotřebič nikdy neponořujte do vody (ani částečně) a neumývejte ho pod tekoucí vodou!**
- Pokud byl spotřebič skladován při nižších teplotách, pak jej před připojením k elektrické síti nejprve aklimatizujte.
- Při vysávání některých druhů koberců, potahových látek, atd. může dojít k vyvolání statické elektřiny. Žádný výboj statické energie není zdraví nebezpečný.
- Do vstupních a výstupních otvorů spotřebiče nevsunujte prsty ani žádné jiné předměty. Pokud dojde k ucpaní otvorů/součástí pro průchod vzduchu (např. **hadice**), spotřebič vypněte a příčinu ucpaní zcela odstraňte.
- Při manipulaci netahejte prudce za hadici a vyvarujte se hrubému zacházení s vysavačem!
- Aby se zajistila bezpečnost a správná funkčnost přístroje, používejte jen originální náhradní díly a výrobcem schválené příslušenství.
- Tento spotřebič včetně jeho příslušenství používejte pouze pro účel, pro který je určen tak, jak je popsáno v tomto návodu. Spotřebič nikdy nepoužívejte pro žádný jiný účel.
- Případné texty v cizím jazyce a obrázky uvedené na obalech, nebo výrobku, jsou přeloženy a vysvětleny na konci této jazykové mutace.

- Výrobce neodpovídá za škody způsobené nesprávným používáním spotřebiče a příslušenství a není odpovědný ze záruky za spotřebič v případě nedodržení výše uvedených bezpečnostních upozornění. Za nesprávné používání spotřebiče se mj. považuje nedodržování pravidelné výměny či údržby veškerých filtrů podle pokynů v kapitole **IV., V., VI.** a rovněž tak použití neoriginálních filtrů, v důsledku jejichž vlastností došlo k poruše či poškození spotřebiče.

POUŽÍVÁNÍ SPOTŘEBIČE:

- Spotřebič je určen pouze pro použití v domácnostech a pro podobné účely (v obchodech, kancelářích a podobných pracovištích, v hotelích, motelech a jiných obytných prostředích, v podnicích zajišťujících nocleh se snídaní)! Není určen pro komerční použití!
- Při přenášení nedržte spotřebič za držadlo prachové nádoby!
- Při manipulaci s vysavačem se vyvarujte kontaktu (např. **volným oděvem, vlasy, prsty, bižutérií, náramky** atd.) s rotujícím kartáčem.
- **Při vysávání schodiště nenechávejte spotřebič výše, než sami stojíte!**
- **Spotřebič nesmí být používán ve vlhkém nebo mokřém prostředí a v jakémkoliv prostředí s nebezpečím požáru nebo výbuchu** (prostory kde jsou skladovány chemikálie, paliva, oleje, plyny, barvy a další hořlavé, případně těkavé, látky).
- Dálkové ovládání probíhá vysíláním signálu (po stisku tlačítka) z rukojeti hadice do elektronického systému vysavače prostřednictvím rádiových vln.
- Nevysávejte vodu, tekutiny nebo agresivní kapaliny!
- Nevysávejte mokré nebo vlhké podlahové krytiny, nepoužívejte vysavač na venkovní prostory! Při proniknutí vlhkosti do agregátu vzniká nebezpečí jeho poškození a vyřazení z provozu. Na tento druh závady se nevztahuje nárok na záruční opravu.
- Nevysávejte ostré předměty (např. **sklo, střepy**), horké, hořlavé, výbušné předměty (např. **popel, hořící zbytky cigaret, benzin, ředidla a aerosolové výpary**), ale ani maziva (např. **tuky, oleje**), žíravé prostředky (např. **kyseliny, rozpouštědla**). Vysátím těchto předmětů může dojít k poškození filtrů, popř. vysavače.
- Spotřebič nepoužívejte k vysávání nečistot produkovaných při/po stavebních úpravách, jako je **sádrokartonový prach, jemný písek, cement, stavební prach, části omítky** apod. Při proniknutí těchto nečistot / sypkých stavebních hmot / sypkých stavebních materiálů do agregátu vzniká nebezpečí jeho poškození a vyřazení z provozu. Na tento druh závady se nevztahuje nárok na záruční opravu.
- **VAROVÁNÍ:** Při nesprávném používání spotřebiče, které není v souladu s návodem k obsluze, existuje riziko poranění.

PŘÍSLUŠENSTVÍ A SESTAVENÍ SPOTŘEBIČE:

- Sací hubici nebo konec trubky nebo příslušenství nepřikládejte k očím ani uším a nezasouvejte je do žádných tělesných otvorů!
- Nikdy nevysávejte bez správně založeného filtračního systému a mikrofiltrů.
- Než začnete spotřebič používat, zkontrolujte, zda jsou všechny aretační mechanismy ve správné pozici.
- Nepoužívejte rotační kartáč k úpravě a čištění srsti zvířat!
- Podlahovou hubici s rotačním kartáčem nenechávejte zapnutou na jednom místě příliš dlouho! Mohlo by dojít k poškození vysávaného povrchu!

BATERIE:

- Pokud vysavač nebudete dlouhodobě používat, vyjměte baterie z dálkového ovládání.
- Pokud baterie tečou, okamžitě je vyměňte, v opačném případě můžou poškodit spotřebič.

- Nevkládejte staré a nové baterie dohromady.
- Nepoužívejte dobíjecí akumulátory.
- Nepoužívejte rozdílné typy baterií.
- Po vybití baterií je neprodleně vyměňte za nové.
- Vybité baterií zlikvidujte vhodným způsobem (viz odst. **VIII. EKOLOGIE**).
- Udržujte baterie mimo dosah dětí a nesvéprávných osob. Osoba, která spolkně baterie, musí okamžitě vyhledat lékařskou pomoc.
- Baterie, které k tomu nejsou určeny, se nesmějí nabíjet.
- Napájecí svorky se nesmějí zkratovat.

NAPÁJECÍ KABEL:

- Zkontrolujte, zda údaj na typovém štítku odpovídá napětí ve Vaší elektrické zásuvce. Vidlici napájecího přívodu je nutné připojit pouze do zásuvky elektrické instalace, která odpovídá příslušným normám.
- Jestliže je napájecí přívod tohoto spotřebiče poškozen, musí být nahrazen výrobcem, jeho servisním technikem nebo podobně kvalifikovanou osobou, aby se tak zabránilo vzniku nebezpečné situace.
- Vždy odpojte spotřebič od napájení vytažením vidlice ze zásuvky, pokud ho necháváte bez dozoru a před montáží, demontáží nebo čištěním.
- Nikdy spotřebič nepoužívejte, pokud má poškozený napájecí přívod nebo vidlici, pokud nepracuje správně, upadl na zem a poškodil se nebo spadl do vody. V takových případech zanechte spotřebič do odborného servisu k prověření jeho bezpečnosti a správné funkce.
- Napájecí přívod je označen barevnými značkami. Žlutý proužek označuje ideální délku kabelu, červený proužek označuje max. délku kabelu. Neodvíjejte násilně kabel za červenou značkou!
- Nevytahujte vidlici přívodu z el. zásuvky tahem za napájecí přívod ani za vysavač.
- Při navíjení přívodu držte vidlici, zabráníte tak „šlehání“ kabelu okolo a možnému poranění.
- Napájecí přívod nesmí být poškozen ostrými nebo horkými předměty, otevřeným plamenem, nesmí se ponořit do vody ani ohýbat přes ostré hrany.
- V případě potřeby použití prodlužovacího přívodu je nutné, aby nebyl poškozen a vyhovoval platným normám.
- Pravidelně kontrolujte stav napájecího přívodu spotřebiče.

ORIGINAL

eta
VÝROBCE

Pro bezporuchový chod vysavače je nutné používat testované filtry doporučené výrobcem.

II. VYBAVENÍ A PŘÍSLUŠENSTVÍ VYSAVAČE

A – vysavač (obr. 1, 2a, 3)

- A1 – tlačítko **ZAP/VYP** (ⓘ)
- A2 – tlačítko navinutí přívodu
- A3 – otočný regulátor sacího výkonu
- A4 – sací otvor
- A5 – držadlo
- A6 – tlačítko aretace nádoby
- A7 – prolis pro přichycení příslušenství
- A8 – napájecí kabel
- A9 – zadní pojezdová kola
- A10 – mřížka výfuku
- A11 – výstupní HEPA filtr

- C4a – parketová hubice
- C4b – parketová hubice (PREMIUM CARE 360°)
- C5 – hubice na sběr zvířecích chlupů
- C6 – polštářová hubice
- C7 – kartáček
- C8 – štěrbinová hubice
- C9 – dlouhá štěrbinová hubice
- C10 – sací hadice
- C11 – teleskopická sací trubka
- C12 – aretace teleskopické sací trubky
- C13 – mechanický regulátor sacího výkonu

B – nádoba na prach (obr. 4)

- B1 – držadlo
- B2 – tlačítko aretace víka
- B3 – víko
- B4 – vstupní filtr
- B5 – vstupní molitanový filtr
- B6 – separátor
- B7 – vstupní molitanový filtr

D – ovládací panel (obr. 2b, 5) (pouze ETA4517)

- D1 – tlačítko **ZAP/VYP** (ⓘ)
- D2 – tlačítko „+“ pro nastavení sacího výkonu
- D3 – tlačítko „-“ pro nastavení sacího výkonu
- D4 – světelný LED panel

C – příslušenství (obr. 1)

- C1a – podlahová hubice
- C1b – podlahová hubice (2 režimy vysávání; hloubkové a jemné čištění)
- C2 – malý turbokartáč
- C3 – turbokartáč

E – držadlo s dálkovým ovládním (obr. 1, 6) (pouze ETA4517)

- E1 – tlačítko **ZAP/VYP** (ⓘ)
- E2 – tlačítko „+“ pro nastavení sacího výkonu
- E3 – tlačítko „-“ pro nastavení sacího výkonu
- E4 – světelná signalizace stisku
- E5 – kryt prostoru pro baterie
- E6 – prostor pro baterie

III. PŘÍPRAVA VYSAVAČE

Odstraňte veškerý obalový materiál, vyjměte vysavač a příslušenství.

Z vysavače odstraňte všechny případné adhezni fólie, samolepky nebo papír.

SESTAVENÍ VYSAVAČE

Při sestavování vysavače postupujte podle obr. 1. Dle požadovaného použití zvolte vhodné příslušenství (**C1 - C9**) (obr. 9). Příslušenství (**C1 - C9**) lze připojit buď k teleskopické sací trubce **C11** nebo přímo k sací hadici **C10**. Teleskopická sací trubka **C11** umožňuje nastavit optimální délku dle výšky postavy uživatele. Stiskněte aretaci **C12** a současně vysuňte požadovanou délku trubky. Při demontáži postupujte opačným způsobem (uvolněte všechny aretační mechanismy).

IV. POUŽITÍ VYSAVAČE

Před použitím odmotejte (tahem) z vysavače potřebnou délku napájecího kabelu **A8** a připojte vysavač k el. síti.

OVLÁDÁNÍ (ETA0517, ETA1517, ETA2517, ETA3517)

- Tlačítko **A1** - zapnutí/vypnutí vysavače
 Tlačítko **A2** - stisknutím a současným držením dojde k navinutí odmotané části napájecího kabelu
 Otočný regulátor **A3** - pootočením vpravo zvýšíte úroveň sacího výkonu
 - pootočením vlevo snížíte úroveň sacího výkonu

Doporučení

Sací výkon vhodně přizpůsobte podle vysávaného povrchu. Pro rámcovou představu uvádíme následující doporučení:

- Nízký sací výkon** - jemné tkaniny (např. záclony a závěsy).
Střední sací výkon - čalouněný nábytek
Vysoký sací výkon - koberce a tvrdé podlahy

OVLÁDÁNÍ (pouze ETA4517)**Ovládací panel D + držadlo s dálkovým ovládním E** (obr. 5, 6)

- tlačítko **D1** - zapnutí/vypnutí vysavače
 tlačítko **E1** - zapnutí/vypnutí vysavače (tlačítko funguje pouze v pohotovostním režimu)
 tlačítko **D2/E2** - stisknutím zvýšíte úroveň sacího výkonu
 tlačítko **D3/E3** - stisknutím snížíte úroveň sacího výkonu
 tlačítko **A2** - stisknutím a současným držením dojde k navinutí odmotané části napájecího kabelu

Poznámky

- Sací výkon přizpůsobte pocitově podle vysávaného povrchu.
- Před použitím dálkového ovládní je nutné do něj vložit 2 ks baterií AAA (obr. 6). Baterie jsou součástí balení.
- Chcete-li používat dálkové ovládní, tak musíte nejdříve vysavač zapnout pomocí tlačítka **D1**.
- Dálkové ovládní umožňuje vysavač zapnout, vypnout a regulovat jeho sací výkon. Světelná kontrolka **E4** se rozsvítí pokaždé (při stisknutí libovolného tlačítka), když dálkový ovladač vyšle signál.

V. VYJMUTÍ PRACHOVÉ NÁDOBY A FILTRŮ**Upozornění**

- Maximálního sacího účinku bude vždy dosaženo s čistými filtry a prázdnou prachovou nádobou.
- Po každém vyprázdnění prachové nádoby doporučujeme vyčistit filtry.
- Při vysávání velice jemného prachu se mohou zanést póry filtrů. Tím se zmenší průchodnost vzduchu a sací výkon slábne. Je proto třeba v takovémto případě filtry vyčistit, i když ještě nádoba není plná.

VYJMUTÍ NÁDOBY NA PRACH

Při vyjímání prachové nádoby **B** postupujte podle obr. 4. Vysáté nečistoty zlikvidujte s běžným domácím odpadem. Prázdnou a vyčištěnou nádobu vložte opačným způsobem nazpět do vysavače.

VÝMĚNA VSTUPNÍHO FILTRU

Při vyjímání filtrů postupujte podle obr. 4. Opačným způsobem vložte nové/vyčištěné filtry do vysavače.

VÝMĚNA VÝSTUPNÍHO FILTRU

Při vyjímání filtru postupujte podle obr. 3. Opačným způsobem vložte nový/vyčištěný filtr do vysavače.

VI. ČIŠTĚNÍ A ÚDRŽBA

Povrch vysavače ošetřujte měkkým vlhkým hadříkem, nepoužívejte drsné a agresivní čisticí prostředky! Spotřebič skladujte řádně očištěný na suchém, bezprašném místě mimo dosah dětí a nesvéprávných osob.

Příslušenství

Po každém vysávání zkontrolujte vizuálně, zda se na kartáčích nebo sběračích nezachytily nečistoty a odstraňte je.

Čištění malého turbokartáče C2 (obr. 7)

Nitě a vlasy rozstříhejte nůžkami. Zapněte vysavač. Vysavač potom vysaje rozstříhané vlasy a nitě. V případě, že se vlasy nebo nitě omotaly okolo uložení kartáčového válce a nedají se odstranit výše popsaným způsobem, je nutné nečistoty odstranit pomocí vhodného nástroje (např. pinzety). Pro jednodušší a pohodlnější údržbu odejměte vrchní kryt odjištěním aretace v zadní části hubice. Současně proveďte kontrolu, zda se ve vnitřním prostoru hubice (tj. turbíně) nezachytily případné nečistoty. Prostor vyčistěte pomocí vhodného nástroje (např. pinzety). Po provedení údržba nasadte opačným způsobem zpět horní kryt.

Čištění turbokartáče C3 (obr. 8)

Nitě a vlasy rozstříhejte nůžkami. Zapněte vysavač. Vysavač potom vysaje rozstříhané vlasy a nitě. V případě, že se vlasy nebo nitě omotaly okolo uložení kartáčového válce a nedají se odstranit výše popsaným způsobem, je nutné nečistoty odstranit pomocí vhodného nástroje (např. pinzety). Pro jednodušší a pohodlnější údržbu odejměte vrchní kryt odjištěním aretačních západek po jeho stranách. Současně proveďte kontrolu, zda se ve vnitřním prostoru hubice (tj. turbíně) nezachytily případné nečistoty. Na spodní straně hubice odjistěte dvě aretační západky ve směru šipky a následně kryt vyjměte. Prostor vyčistěte pomocí vhodného nástroje (např. pinzety). Opačným způsobem vložte kryty na hubici a přiklopením ho uzavřete (ozve se slyšitelné klapnutí).

Nádoba na prach

Nádobu očistěte vlhkým hadříkem. Před opětovným použitím nechte vše důkladně vyschnout.

Vstupní a výstupní filtry

Filtr **B4**, **B5**, **B7** opláchněte pod tekoucí vodou. Před opětovným použitím jej nechte důkladně vyschnout.

HEPA filtr **A11** jemně vyklepejte nebo vyfoukejte (doporučujeme tento úkon provádět mimo obytný prostor). Při silném znečištění můžete HEPA filtr opláchnout pod tekoucí vlažnou vodou (tj. držte a současně nakloňte HEPA filtr tak, aby „znečištěná“ skládaná část směřovala nahoru, voda tekla souběžně se záhyby a vymyla prach uvnitř záhybů). Otočte HEPA filtr o 180° a nechejte vodu protékat záhyby v opačném směru. Pokračujte v otáčení a vymývání, dokud HEPA filtr není čistý. Následně jej nechte důkladně oschnout.

Upozornění

- K čištění filtrů nepoužívejte žádné agresivní prací nebo čisticí prostředky ani horkou vodu.
- **Pro zachování filtračních parametrů HEPA filtru doporučujeme čištění suchou cestou.**
- Pokud se rozhodnete HEPA filtr umýt vodou, sníží se jeho filtrační schopnosti. Maximální počet umytí filtru je 3x. Poté je nutné zakoupit nový.
- HEPA filtr doporučujeme měnit 2x za rok. Ostatní filtry vyměňte, pokud je již nelze řádně vyčistit nebo jsou poškozené.
- Filtry nejsou určeny pro mytí v myčce nádobí.
- Zanedbání čištění případně výměny filtrů může vést k poruše vysavače!
- Dbejte na to, aby dosedací plochy a těsnící prvky byly čisté a funkční.

Ostatní části

Teleskopickou sací trubku **C11** a sací hadici **C10** očistěte vlhkým hadříkem. Před opětovným použitím nechte vše důkladně vyschnout.

VII. SKLADOVÁNÍ

Ukládejte vysavač vždy na suchém místě, v dostatečné vzdálenosti od tepelných zdrojů (např. **krb, kamna, vyhřívací těleso**). Po použití lze vysavač rozložit a příslušenství skladovat odděleně. Pro skladování složeného vysavače lze využít prolisy **A7** a vysavač tak lze skladovat v tzv. parkovací poloze.

VIII. EKOLOGIE



Pokud to rozměry dovolují, jsou na všech kusech vytištěny znaky materiálů použitých na výrobu balení, komponentů a příslušenství, jakož i jejich recyklace. Uvedené symboly na výrobku nebo v průvodní dokumentaci znamenají, že použité elektrické nebo elektronické výrobky nesmí být likvidovány společně s komunálním odpadem. Za účelem správné likvidace výrobku jej odevzdejte na určených sběrných místech, kde budou přijaty zdarma. Správnou likvidací tohoto produktu pomůžete zachovat cenné přírodní zdroje a napomáháte prevenci potenciálních negativních dopadů na životní prostředí a lidské zdraví, což by mohly být důsledky nesprávné likvidace odpadů. Další podrobnosti si vyžádejte od místního úřadu nebo nejbližšího sběrného místa. Při nesprávné likvidaci tohoto druhu odpadu mohou být v souladu s národními předpisy uděleny pokuty. Pokud má být přístroj definitivně vyřazen z provozu, doporučuje se po odpojení napájecího přívodu od el. sítě jeho odřiznutí, přístroj tak bude nepoužitelný. Vybité baterie z dálkového ovladače vyjměte a vhodným způsobem, prostřednictvím k tomu určených speciálních sběrných sítí, bezpečně zlikvidujte. Baterii nikdy nelikvidujte spálením!

IX. TECHNICKÁ DATA

Napětí (V)	uvedeno na typovém štítku spotřebiče
Příkon (W)	uveden na typovém štítku spotřebiče
Spotřebič třídy ochrany	II.
Hmotnost (kg)	cca 4,3
Rozměry cca (D x H x V) (mm)	410 x 265 x 240

Příkon ve vypnutém stavu je 0,00 W

Deklarovaná hladina akustického výkonu je 75 dB(A) re 1pW.

Dálkové ovládání (ETA4517): – frekvenční rozsah: 433,92 MHz
– výstupní výkon (max): +13 dBm

Tímto ETA a.s. prohlašuje, že typ rádiového zařízení ETA4517 je v souladu se směrnicí 2014/53/EU. Úplné znění EU prohlášení o shodě je k dispozici na stránkách výrobce.

Změna technické specifikace a obsahu případného příslušenství dle modelu výrobku vyhrazena výrobcem.

Případné další informace o spotřebiči a servisní síti získáte na infolince +420 545 120 545 nebo na internetové adrese www.eta.cz.

Výměnu součástí, které vyžadují zásah do elektrické části spotřebiče, musí provést odborný servis! Nedodržením pokynů výrobce zaniká právo na záruční opravu!

UPOZORNĚNÍ A SYMBOLY POUŽITÉ NA SPOTŘEBIČI, OBALECH NEBO V NÁVODU:

OPEN – Otevřít

CAUTION TO REDUCE THE RISK OF INJURY FROM MOVING PARTS, UNPLUG BEFORE SERVICING. – Riziko poranění od pohyblivých částí kartáče snižíte odpojením vysavače od napájení.

DO NOT USE ON PETS. – Nepoužívejte na zvířata.

HOUSEHOLD USE ONLY – Pouze pro použití v domácnosti. DO NOT IMMERSE IN WATER OR OTHER LIQUIDS – Neponořovat do vody nebo jiných tekutin.



TO AVOID DANGER OF SUFFOCATION, KEEP THIS PLASTIC BAG AWAY FROM BABIES AND CHILDREN. DO NOT USE THIS BAG IN CRIBS, BEDS, CARRIAGES OR PLAYPENS. THIS BAG IS NOT A TOY. – Nebezpečí udušení. Nepoužívejte tento sáček

v kolébkách, postýlkách, kočárcích nebo dětských ohrádkách.

PE sáček odkládejte mimo dosah dětí. Sáček není na hraní.

Symbol  znamená UPOZORNĚNÍ.

NÁVOD NA OBSLUHU

Vážený zákazník, ďakujeme Vám za zakúpenie nášho produktu. Pred uvedením tohto prístroja do prevádzky, si veľmi pozorne prečítajte návod na obsluhu a tento návod spolu so záručným listom, dokladom o predaji a podľa možnosti aj s obalom a vnútorným vybavením obalu dobre uschovajte.

I. BEZPEČNOSTNÉ UPOZORNENIA



VŠEOBECNÉ USTANOVENIA:

- Inštrukcie v návode považujte za súčasť spotrebiča a postúpte ich akémukoľvek ďalšiemu užívateľovi spotrebiča.
- Tento spotrebič môžu používať deti vo veku 8 rokov a staršie a osoby so zníženými fyzickými alebo mentálnymi schopnosťami alebo nedostatkom skúseností a znalostí, pokiaľ sú pod dozorom alebo boli poučené o používanie tohto spotrebiča bezpečným spôsobom a rozumie prípadným nebezpečenstvom. Deti si so spotrebičom nesmú hrať. Čistenie a údržbu vykonávanú užívateľom nesmú vykonávať deti bez dozoru. Deti mladšie ako 8 rokov sa musia držať mimo dosah spotrebiča a jeho prívodu.
- Pred výmenou príslušenstva alebo prístupných častí, pred montážou a demontážou, pred čistením alebo údržbou, ak spotrebič nechávate bez dozoru alebo po ukončení práce, potom vždy spotrebič vypnite a odpojte od el. siete vytiahnutím vidlice napájacieho prívodu z el. zásuvky!
- Ruky/prsty nezasúvajte do otáčajúcej sa valcovej kefy, aby ste predišli zraneniam.
- **Spotrebič je určený len na použitie v interiéroch.**
- **Výrobok nenechávajte v chode bez dozoru!**
- **Spotrebič nikdy neponárajte do vody (ani čiastočne) a neumývajte ho pod tečúcou vodou!**
- Ak bol spotrebič skladovaný pri nižších teplotách, potom ho pred pripojením k elektrickej sieti najprv aklimatizujte.
- Pri vysávaní niektorých druhov kobercov môže dôjsť k vyvolaniu statickej elektriny. Žiadny výboj statickej energie nie je zdraviu nebezpečný.
- Do vstupných a výstupných otvorov vysávača nevsúvajte prsty ani žiadne iné predmety. Pokiaľ dôjde k upchaniu otvorov/súčasťou na prechod vzduchu (napr. **hadice**), vysávač vypnite a príčinu upchania celkom odstráňte.
- Pri manipulácii neťahajte prudko za hadicu a nemykajte ňou. Pri práci nepoužívajte hrubú silu!
- Aby sa zaistila bezpečnosť prístroja a správna funkčnosť spotrebiča, používajte iba originálne náhradné diely a výrobcom schválené príslušenstvo.
- Tento spotrebič vrátane príslušenstva používajte iba na účel, na ktorý je určený tak, ako je popísané v tomto návode. Spotrebič nikdy nepoužívajte na žiadny iný účel.

- Prípadné texty v cudzom jazyku a obrázky uvedené na obaloch, alebo výrobku, sú preložené a vysvetlené na konci tejto jazykovej mutácie.
- Výrobca nezodpovedá za škody spôsobené nesprávnym používaním spotrebiča a príslušenstva a nie je zodpovedný zo záruky za spotrebič v prípade nedodržania vyššie uvedených bezpečnostných upozornení. Za nesprávne používanie spotrebiča sa medzi iným považuje nedodržanie pravidelnej výmeny alebo údržby všetkých filtrov podľa pokynov v kapitole **IV.**, **V.**, **VI.** a rovnako tak použitie neoriginálnych filtrov, kedy v dôsledku ich vlastností došlo k poruche alebo poškodeniu vysávača.

POUŽÍVANIE SPOTREBIČA:

- Výrobok je určený len pre použitie v domácnostiach a pre podobné účely (v obchodoch, kanceláriách a podobných pracoviskách, v hoteloch, moteloch a iných obytných prostrediach, v podnikoch zaisťujúcich nocľah s raňajkami)! Nie je určený pre komerčné použitie!
- Vysávač nikdy nedvíhajte ani neprenášajte za držadlo nádoby!
- Pri manipulácii s vysávačom sa vyvarujte kontaktu (napr. **voľného odevu, vlasov, prstov bižutérie, náramku**, atď.) s rotujúcou kefou.
- **Pri vysávaní schodiska nenechávajte vysávač vyššie než sami stojíte!**
- **Spotrebič nesmie byť používaný vo vlhkom alebo mokrom prostredí a v akomkoľvek prostredí s nebezpečenstvom požiaru alebo výbuchu** (priestory kde sú skladované chemikálie, palivá, oleje, plyny, farby a ďalšie horľavé, prípadne prchavé, látky).
- Diaľkové ovládanie prebieha vysielaním signálu (po stlačení tlačidla) z rukoväte hadice do elektronického systému vysávača prostredníctvom rádiových vln.
- Nevysávajte vodu, tekutiny alebo agresívne kvapaliny!
- Nevysávajte mokré alebo vlhké podlahové krytiny, nepoužívajte vysávač na vonkajšie priestory! Pri preniknutí vlhkosti do agregátu vzniká nebezpečenstvo jeho poškodenia a vyradenia z prevádzky. Na tento druh poruchy sa nevzťahuje nárok na záručnú opravu.
- Nevysávajte ostré predmety (napr. **sklo, črepy**), horúce, horľavé, výbušné predmety (napr. **popol, horiace zvyšky cigariet, benzín, riedidlá**), ale ani mazivá (napr. **tuky, oleje**) a žieravé prostriedky (napr. **kyseliny, rozpúšťadlá**). Vysatím týchto predmetov môže dôjsť k poškodeniu filtrov, popr. vysávača.
- Vysávač nepoužívajte na vysávanie nečistôt produkovaných pri / po stavebných úpravách, ako je **sadrokartónový prach, jemný piesok, cement, stavebný prach, časti omietky** apod. Pri preniknutí týchto nečistôt / sypkých stavebných hmôt / sypkých stavebných materiálov do agregátu vzniká nebezpečenstvo jeho poškodenia a vyradenia z prevádzky. Na tento druh závady sa nevzťahuje nárok na záručnú opravu.
- **VAROVANIE:** Pri nesprávnom používaní prístroja, ktoré nie je v súlade s návodom na obsluhu, existuje riziko poranenia.

PRÍSLUŠENSTVO A ZOSTAVENIE SPOTREBIČA:

- Nasávaciu hubicu alebo koniec trubice alebo príslušenstvo neprikladajte k očiam ani ušiam a nezasúvajte ich do žiadnych telesných otvorov!
- Nikdy nevysávajte bez správne založeného filtračného systému a mikrofiltrov!
- Skôr ako začnete vysávač používať, skontrolujte, či sú všetky aretačné mechanizmy v správnej polohe.
- Nepoužívajte rotačnú kefu k úprave a na čistenie srsti zvierat!
- Podlahovú hubicu s rotačnou kefou nenechávajte zapnutú na jednom mieste príliš dlho! Mohlo by dôjsť k poškodeniu vysávaného povrchu!

BATÉRIE:

- Pokiaľ vysávač nebudete dlhodobo používať, vyberte batérie z diaľkového ovládania.
- Ak batérie tečú, okamžite ich vymeňte, v opačnom prípade môžu poškodiť spotrebič.
- Nevkladajte staré a nové batérie dohromady.
- Nepoužívajte dobíjacie akumulátory.
- Nepoužívajte rozdielne typy batérií.
- Po vybití batérií je okamžite vymeňte za nové.
- Vybitú batériu zlikvidujte vhodným spôsobom (pozri text **VIII. EKOLÓGIA**).
- Udržujte batérie mimo dosahu detí a nesvojprávnych osôb. Osoba, ktorá prehltnie batérie, musí okamžite vyhľadať lekársku pomoc.
- Batérie, ktoré k tomu nie sú určené, sa nesmú nabíjať.
- Napájacie svorky sa nesmú skratovať.

NAPÁJACÍ KÁBEL:

- Skontrolujte, či údaj na typovom štítku zodpovedá napätiu vo vašej elektrickej zásuvke. Vidlicu napájacieho prívodu treba pripojiť do správne zapojenej a uzemnenej zásuvky podľa STN!
- Ak je napájací prívod tohto spotrebiča poškodený, musí byť prívod nahradený výrobcom, jeho servisným technikom alebo podobne kvalifikovanou osobou, aby sa tak zabránilo vzniku nebezpečnej situácie.
- Vždy odpojte spotrebič od napájania vytiahnutím vidlice zo zásuvky, ak ho nechávate bez dozoru a pred montážou, demontážou alebo čistením.
- Spotrebič v žiadnom prípade nepoužívajte, ak ma poškodený napájací prívod alebo vidlicu, ak nepracuje správne alebo spadol na zem a poškodil sa alebo spadol do vody. V takýchto prípadoch spotrebič odneste do špecializovaného servisu, aby preverili jeho bezpečnosť a správnu funkciu.
- Napájací prívod je označený farebnými značkami. Žltý prúžok označuje ideálnu dĺžku kábla, červený prúžok označuje max. dĺžku kábla. Neodvíjajte násilne kábel za červenou značkou!
- Nevyťahujte vidlicu prívodu z el. zásuvky ťahom za napájací prívod ani za vysávač.
- Pri navíjaní prívodu držte vidlicu, zabránite tak „šľahaniu“ kábla okolo a možnému poraneniu
- Napájací prívod nesmie byť poškodený ostrými alebo horúcimi predmetmi, otvoreným plameňom, nesmie byť ponáraný do vody ani sa ohýbať cez ostré hrany.
- V prípade potreby použitia predlžovacieho prívodu je nutné, aby nebol poškodený a vyhovoval platným normám.
- Napájací prívod pravidelne kontrolujte.

ORIGINAL



VÝROBCE

Pre bezporuchovú činnosť vysávača je potrebné používať testované filtre odporúčané výrobcom.

II. VYBAVENIE A PRÍSLUŠENSTVO VYSÁVAČA

A – vysávač (obr. 1, 2a, 3)

- A1 – tlačidlo **ZAP/VYP** (Ⓢ)
- A2 – tlačidlo navinutia prívodu
- A3 – otočný regulátor sacieho výkonu
- A4 – sací otvor
- A5 – rukoväť
- A6 – tlačidlo aretácie nádoby
- A7 – prelis pre prichytenie príslušenstva
- A8 – napájací prívod
- A9 – zadné jazdiace kolesá
- A10 – mriežka výfuku
- A11 – výstupný HEPA filter

- C4a – parketová hubica
- C4b – parketová hubica (PREMIUM CARE 360°)
- C5 – hubica na zber zvieracích chlpcov
- C6 – hubica na čalúnenie
- C7 – kefa
- C8 – štrbinová hubica
- C9 – dlhá štrbinová hubica
- C10 – sacia hadica
- C11 – sacie teleskopická trubice
- C12 – aretácia teleskopickkej sacej trubice
- C13 – mechanický regulátor sacieho výkonu

B – nádoba na prach (obr. 4)

- B1 – rukoväť
- B2 – tlačidlo aretácie veka
- B3 – veko
- B4 – vstupný filter
- B5 – vstupný penový filter
- B6 – separátor
- B7 – vstupný penový filter

D – ovládací panel (obr. 2b, 5) (len ETA4517)

- D1 – tlačidlo **ZAP/VYP** (Ⓢ)
- D2 – tlačidlo "+" pre nastavenie sacieho výkonu
- D3 – tlačidlo "-" pre nastavenie sacieho výkonu
- D4 – svetelný LED panel

C – príslušenstvo (obr. 1)

- C1a – podlahová hubica
- C1b – podlahová hubica (2 režimy vysávania; hĺbkové a jemné čistenie)
- C2 – malá turbohubica
- C3 – turbohubica

E – držadlo s diaľkovým ovládaním

- (obr. 1, 6) (len ETA4517)
- E1 – tlačidlo **ZAP/VYP** (Ⓢ)
- E2 – tlačidlo "+" pre nastavenie sacieho výkonu
- E3 – tlačidlo "-" pre nastavenie sacieho výkonu
- E4 – svetelná signalizácia stisku
- E5 – kryt priestoru pre batérie
- E6 – priestor pre batérie

III. PRÍPRAVA VYSÁVAČA

Odstráňte všetok obalový materiál, vyberte vysávač a príslušenstvo.
Z vysávača odstráňte všetky prípadné adhézne fólie, nálepky alebo papier.

ZOSTAVENIE VYSÁVAČA

Pri zostavovaní vysávača postupujte podľa obr. 1. Podľa požadovaného použitia zvolte vhodné príslušenstvo (**C1 - C9**) (obr. 9). Príslušenstvo (**C1 - C9**) možno pripojiť buď k teleskopickej sacej trubici **C11** alebo priamo k sacej hadici **C10**. Teleskopická sacia trubica **C11** umožňuje nastaviť optimálnu dĺžku podľa výšky postavy užívateľa. Stlačte aretáciu **C12** a súčasne vysuňte požadovanú dĺžku rúrky. Pri demontáži postupujte opačným spôsobom (uvoľnite všetky aretačné mechanizmy).

IV. POUŽITIE VYSÁVAČA

Pred použitím odmotajte (ťahom) z vysávača potrebnú dĺžku napájacieho kábla **A8** a pripojte vysávač k el. sieti.

OVLÁDANIE (ETA0517, ETA1517, ETA2517, ETA3517)

- Tlačidlo **A1** - zapnutie / vypnutie vysávača
 Tlačidlo **A2** - stlačením a súčasným držaním dôjde k navinutiu odmotanej časti napájacieho kábla
 Otočný regulátor **A3** - pootočením vpravo zvýšite úroveň sacieho výkonu
 - pootočením vľavo znížite úroveň sacieho výkonu

Odporúčania

Sací výkon prispôsobujte pocitovo podľa vysávaného povrchu. Pre rámcovú predstavu uvádzame nasledovné odporúčania:

- Nízky sací výkon** - jemné tkaniny (napr. záclony a závesy)
Stredný sací výkon - čalúnený nábytok
Vysoký sací výkon - koberce a tvrdé podlahy

OVLÁDANIE**Ovládací panel D + držadlo s diaľkovým ovládaním E** (obr. 5, 6)

- tlačidlo **D1** - zapnutie / vypnutie vysávača
 tlačidlo **E1** - zapnutie / vypnutie vysávača (tlačidlo funguje len v pohotovostnom režime)
 tlačidlo **D2/E2** - stlačením zvýšite úroveň sacieho výkonu
 tlačidlo **D3/E3** - stlačením znížite úroveň sacieho výkonu
 tlačidlo **A2** - stlačením a súčasným držaním dôjde k navinutiu odmotanej časti napájacieho kábla

Poznámky

- Sací výkon prispôsobujte pocitovo podľa vysávaného povrchu.
- Pred použitím diaľkového ovládania je nutné do neho vložiť 2 ks batérií AAA (obr. 6). Batérie sú súčasťou balenia.
- Ak chcete používať diaľkové ovládanie, tak musíte najskôr vysávač zapnúť pomocou tlačidla **D1**.
- Diaľkové ovládanie umožňuje vysávač zapnúť, vypnúť a regulovať jeho sací výkon. Svetelná kontrolka **E4** sa rozsvieti zakaždým (pri stlačení ľubovoľného tlačidla), keď diaľkový ovládač vyšle signál.

V. VYBRATIE PRACHOVEJ NÁDOBY A FILTROV**Upozornenie**

- Maximálneho sacieho účinku bude vždy dosiahnuté s čistými filtrami a prázdnu prachovou nádobou.
- Po každom vyprázdnení prachovej nádoby odporúčame vyčistiť filtre.
- Pri vysávaní veľmi jemného prachu sa môžu zaniest' póry filtrov. Tým sa zmenší priechodnosť vzduchu a sací výkon slabne. Preto je potrebné v takomto prípade filtre vyčistiť, aj keď ešte nádoba nie je plná.

VYBRATIE PRACHOVÉ NÁDOBY

Pri vyberaní prachovej nádoby **B** postupujte podľa obr. 4. Vysaté nečistoty zlikvidujte s bežným domácim odpadom. Prázdnu a vyčistenú nádobu vložte opačným spôsobom naspäť do vysávača.

VÝMENA VSTUPNÉHO FILTRA

Pri vyberaní filtra postupujte podľa obr. 4. Opačným spôsobom vložte nový/vyčistený filter do vysávača.

VÝMENA VÝSTUPNÉHO FILTRA

Pri vyberaní filtra postupujte podľa obr. 3. Opačným spôsobom vložte nový/vyčistený filter do vysávača.

VI. ČISTENIE A ÚDRŽBA

Povrch vysávača ošetrte mäkkou vlhkou handričkou. Nepoužívajte drsné a agresívne čistiace prostriedky! Spotrebič skladujte riadne očistený na suchom, bezprašnom mieste mimo dosahu detí a nesvojprávnych osôb.

Príslušenstvo

Po každom vysávaní skontrolujte, či sa na zberáčoch nezachytili nečistoty. Ak sa tak stalo, odstráňte ich.

Čistenie malej turbohubice C2 (obr. 7)

Nite a vlasy rozstrihajte nožnicami. Zapnite vysávač. Vysávač potom povysáva rozstrihané vlasy a nite. V prípade, že sa vlasy alebo nite omotali okolo uloženia valca s kefou a nedajú sa odstrániť vyššie popísaným spôsobom, je nutné nečistoty odstrániť pomocou vhodného nástroja (napr. pinzety). Pre jednoduchšiu a pohodlnejšiu údržbu odoberte vrchný kryt odistením aretácie v zadnej časti hubice. Súčasne vykonajte kontrolu, či sa vo vnútornom priestore hubice (tj. turbíny) nezachytili prípadné nečistoty. Teraz je možné priestor vyčistiť a nečistoty odstrániť pomocou vhodného nástroja (napr. pinzety). Po vykonaní údržby nasadte opačným spôsobom späť horný kryt.

Čistenie turbohubice C3 (obr. 8)

Nite a vlasy rozstrihajte nožnicami. Zapnite vysávač. Vysávač potom povysáva rozstrihané vlasy a nite. V prípade, že sa vlasy alebo nite omotali okolo uloženia valca s kefou a nedajú sa odstrániť vyššie popísaným spôsobom, je nutné nečistoty odstrániť pomocou vhodného nástroja (napr. pinzety). Pre jednoduchšiu a pohodlnejšiu údržbu odoberte vrchný kryt odistením aretačných západiek po jeho stranách. Súčasne vykonajte kontrolu, či sa vo vnútornom priestore hubice (tj. turbíny) nezachytili prípadné nečistoty. Na spodnej časti hubice odistite dve aretačné výstupky v smere šípky a odoberte kryt. Teraz je možné priestor vyčistiť a nečistoty odstrániť pomocou vhodného nástroja (napr. pinzety). Opačným spôsobom krytky vložte do hubice (ozve sa počuteľné cvaknutie).

Prachová nádoba

Prachovú nádobu očistite vlhkou handričkou. Pred opätovným použitím nechajte všetko dôkladne vyschnúť.

Vstupné a výstupné filtre

Filter **B4**, **B5**, **B7** opláchnite pod tečúcou vodou. Pred opätovným použitím ho nechajte dôkladne vyschnúť.

HEPA filter **A11** jemne vyklepte alebo vyfúkajte (odporúčame tento úkon prevádzať mimo obytný priestor). Pri silnom znečistení môžete HEPA filter opláchnuť pod tečúcou vlažnou vodou (to znamená držte a súčasne nakloňte HEPA filter tak, aby "znečistená" skladaná časť smerovala nahor, voda tečie súbežne so záhybmi a vymýva prach vnútri záhybov). Otočte HEPA filter o 180° a nechajte vodu pretekať záhyby v opačnom smere). Pokračujte v otáčaní a vymývaní, kým HEPA filter nie je čistý. Následne ho nechajte dôkladne oschnúť.

Upozornenie

- Na čistenie HEPA filtru a filtrov nepoužívajte žiadne agresívne pracie alebo čistiace prostriedky ani horúcu vodu.
- Pre zachovanie filtračných parametrov HEPA filtru odporúčame čistenie suchou cestou.
- **Pokiaľ sa rozhodnete HEPA filter umyť vodou, zníži sa jeho filtračné schopnosti.** Maximálny počet umytí filtra je 3x. Potom je potrebné zakúpiť nový.
- HEPA filter odporúčame meniť 2x za rok. Ostatné filtre vymeňte, ak nie je možné ich riadne vyčistiť alebo sú poškodené.
- Filtry nie sú určené na umývanie v umývačke riadu.
- Zanedbanie čistenia a prípadne výmeny filtrov môže viesť k poruche vysávača!
- Dbajte na to, aby dosadacie plochy a tesniace prvky boli čisté a funkčné.

Ostatné časti

Teleskopickú saciu trubicu **C11**, saciu hadicu **C10** očistite vlhkou handričkou. Pred opätovným použitím nechajte všetko dôkladne vyschnúť.

VII. SKLADOVANIE

Ukladajte vysávač vždy na suchom mieste, v dostatočnej vzdialenosti od tepelných zdrojov (napr. **krb, kachle, vyhrievacie teleso**). Po použití možno vysávač rozložiť a príslušenstvo skladovať oddelene. Pre skladovanie zloženého vysávača možno využiť priestor **A7** a vysávač tak možno skladovať v tzv. parkovacej polohe.

VIII. EKOLÓGIA



Ak to rozmery umožňujú, na všetkých dieloch sú vytlačené znaky materiálov, ktoré sú použité na obalový materiál, komponenty a príslušenstvo, ako aj na ich recyklovanie. Uvedené symboly na výrobku alebo v sprievodnej dokumentácii znamenajú, že použité elektrické alebo elektronické výrobky nesmú byť likvidované spoločne s komunálnym odpadom. Za účelom správnej likvidácie výrobku ho odovzdajte na určených zberných miestach, kde budú prijaté zdarma. Správnou likvidáciou tohto produktu pomôžete zachovať cenné prírodné zdroje a napomáhate prevencii potenciálnych negatívnych dopadov na životné prostredie a ľudské zdravie, čo by mohli byť dôsledky nesprávnej likvidácie odpadov. Ďalšie podrobnosti si vyžiadajte od miestneho úradu alebo najbližšieho zberného miesta. Pri nesprávnej likvidácii tohto druhu odpadu môžu byť v súlade s národnými predpismi udelené pokuty. Ak má byť spotrebič definitívne vyradený z činnosti, odporúča sa po jeho odpojení od elektrickej siete odrezať napájací prívod. Spotrebič tak bude nepoužiteľný. Vybitú batériu vyberte z diaľkového ovladača a zlikvidujte ju prostredníctvom špecializovanej zbernej siete. Batériu nikdy nelikvidujte spálením!

IX. TECHNICKÉ ÚDAJE

Napätie (V)	uvedené na typovom štítku spotrebiča
Príkion (W)	uvedený na typovom štítku spotrebiča
Spotrebič ochranné triedy	II.
Hmotnosť (kg)	cca 4,3
Rozmery (D x H x V), (mm)	410 x 265 x 240
Príkion vo vypnutom stave je 0,00 W	

Deklarovaná hodnota emisie hluku tohto spotrebiča je 75 dB, čo predstavuje hladinu „A“ akustického výkonu vzhľadom na referenčný akustický výkon 1 pW.

Diaľkové ovládanie (ETA4517): – frekvenčný rozsah: 433,92 MHz
– výstupný výkon (max): +13 dBm

Týmto ETA a.s. prehlasuje, že typ rádiového zariadenia ETA4517 je v súlade so smericou 2014/53/EU. Úplné znenie vyhlásenia o zhode EÚ je k dispozícii na stránkach výrobcu.

Zmena technickej špecifikácie a obsahu prípadného príslušenstvo podľa modelu výrobku je vyhradená výrobcom.

Prípadné ďalšie informácie o spotrebiči a servisnej sieti získate na infolinke +420 545 120 545 alebo na internetovej adrese www.eta.sk.

**Údržbu rozsiahlejšieho charakteru alebo údržbu, ktorá vyžaduje zásah do vnútorných častí spotrebiča, musí vykonať iba špecializovaný servis!
Nedodržaním pokynov výrobcu zaniká pravo na záručnú opravu!**

UPOZORNENIA A SYMBOLY POUŽITÉ NA SPOTREBIČI, OBALOCH ALEBO V NÁVODE:

OPEN – Otvoriť

CAUTION TO REDUCE THE RISK OF INJURY FROM MOVING PARTS, UNPLUG BEFORE SERVICING. – Riziko poranenia od pohyblivých častí kedy znížite odpojením vysávača od napájania.

DO NOT USE ON PETS. – Nepoužívajte na zvieratá.

HOUSEHOLD USE ONLY — Len na použitie v domácnosti. DO NOT IMMERSE IN WATER OR OTHER LIQUIDS — Neponárať do vody alebo iných tekutín.



TO AVOID DANGER OF SUFFOCATION, KEEP THIS PLASTIC BAG AWAY FROM BABIES AND CHILDREN. DO NOT USE THIS BAG IN CRIBS, BEDS, CARRIAGES OR PLAYPENS. THIS BAG IS NOT A TOY. — Nebezpečenstvo udusenía. Nepoužívajte toto

vrecúško v kolískach, postielkach, kočíkoch alebo detských ohrádkach.

PE vrecko odkladajte mimo dosahu detí. Vrecko nie je na hranie.

Symbol  znamená UPOZORNENIE.

Bagless vacuum cleaner

eta x517

STORMY

INSTRUCTIONS FOR USE

Dear customer, thank you for purchasing our product. Please read the operating instructions carefully before putting the appliance into operation and keep these instructions including the warranty, the receipt and, if possible, the box with the internal packing.

I. SAFETY WARNING



GENERAL PROVISIONS:

- Consider the instructions for use as a part of the appliance and pass them on to any other user of the appliance.
- This appliance may only be used by children aged 8 years or older, and persons with reduced physical, sensory or mental capabilities or lack of experience and knowledge if they have been given supervision or instruction concerning use of the appliance in a safe way and understand the hazards involved. Children shall not play with the appliance. Cleaning and user maintenance shall not be made by children without supervision. Children younger than 8 years must be kept out of reach of the appliance and its power cord.
- Before replacing accessories or any accessible parts, before assembly and disassembly, before cleaning or maintenance, when you let the appliance unattended or if you finish the work with the appliance, switch off the appliance and disconnect it from the mains by unplugging the power cord plug from electrical socket.
- To prevent injury, do not touch the rotating brush with your hands/fingers.
- **The appliance is designated to be used indoor only.**
- **Never immerse the appliance in water (not even partially) and do not wash it under running water!**
- When vacuuming certain types of carpets, upholstering fabric, etc., static electricity may be produced. No static electricity discharge is dangerous to health.
- Do not put fingers or other things to input and output vents of the appliance.
- In order to ensure safety and proper function of the appliance, use only original spare parts and accessories approved by the manufacturer.
- Only use this appliance for the purpose it was designed for, as specified in this manual.
- All texts in foreign languages and pictures shown on the packaging or the product itself, are translated and explained at the end of this language mutation.
- The manufacturer is not responsible for damage caused by improper use of the appliance and the accessories and its warranty for the appliance does not apply in situations when the safety warnings above are not complied with.

USE OF THE APPLIANCE:

- The product is only intended for home use and similar purposes (in shops, offices and similar workplaces, at hotels, motels and other residential environments, and in facilities providing bed and breakfast). It is not intended for commercial use!
- Avoid contact with the rotating brush when handling the vacuum cleaner (e.g. **with loose clothes, hair, fingers, jewellery, bracelets** etc.).
- When carrying, do not hold the vacuum cleaner using the handle of the dust container!
- The appliance must not be used in damp or wet environment and in any environment with the danger of fire or explosion.
- Remote control is ensured by signal transmission (after pressing a button) from the hose handle to the electronic system of the vacuum cleaner through radio waves.
- Do not use the appliance to vacuum water, liquids or aggressive fluids!
- Do not vacuum wet or moist floor coverings, and do not use the vacuum cleaner outdoor!
- Do not vacuum sharp objects (e.g. **glass, shatter**), hot, flammable, explosive items (e.g. **ash, hot cigarette butts, gasoline, thinners and aerosol vapours**) or greases (e.g. **fats, oils**), caustic agents (e.g. **acids, solvents**).
- Do not use the vacuum cleaner to vacuum dirt produced during/after construction such as **plasterboard dust, fine sand, cement, dust from construction, parts of plaster** etc.
- **WARNING:** There is a risk of injury in case of incorrect use (not in accordance with the manual) of the appliance.

ACCESSORIES AND ASSEMBLY OF THE APPLIANCE:

- Do not put the suction nozzle or the tube end or accessories close to eyes and ears and do not insert them into body orifices!
- Do not use the brush for treatment and cleaning animal hairs!
- Do not leave the floor nozzle with the rotation brush on in one place for too long! It could cause damage to the surface vacuumed!

BATTERIES:

- If you are not going to use the vacuum cleaner for a longer period of time, remove the batteries from the remote control.
- Should the batteries leak, remove them immediately. Otherwise they might damage the appliance.
- Do not mix old and new batteries together.
- Do not use rechargeable batteries.
- Do not use batteries of a different type.
- As soon as the batteries are flat, replace them with new ones.
- Dispose of a discharged battery in a suitable way (see par. **VII. ENVIRONMENTAL**)
- Keep batteries out of reach of children and incapacitated people. A person, who would swallow the batteries, must seek medical help immediately.
- Batteries not intended for this purpose must not be charged..
- The supply terminals must not be short-circuited.

POWER CORD:

- Check whether the data on the type label corresponds with the voltage in your socket. The power cord plug may only be connected to the electrical socket complying with the applicable standards.
- If the power cord of the appliance is corrupted, it has to be replaced by the manufacturer, its service technician or a similarly qualified person.

- Always disconnect the appliance from power by unplugging the power cord from the electrical socket, if the appliance is left unattended and before assembly, disassembly or cleaning.
- Never use the appliance if the power cord or power plug are damaged, if the appliance is not correctly operating or if it has fallen on the floor and been damaged, or if it has fallen into water.
- Do not apply force to unwind the cord beyond the red mark.
- Do not unplug the power plug by pulling the power cord or the vacuum cleaner unit.
- When winding the cord, hold the plug to prevent lashing of the cord around and to prevent possible injury.
- The power cord must not be damaged with sharp or hot objects, open fire, it must not be sunk into water or bent over sharp edges.
- Check the condition of the power cord of the appliance regularly.

ORIGINAL



VÝROBCE

For trouble-free operation of the vacuum cleaner, please use the tested micro-filters recommended by the producer.

II. EQUIPMENT AND ACCESSORIES

A – vacuum cleaner (Fig. 1, 2a, 3)

- A1 – **ON/OFF** (Ⓢ) button
- A2 – power cord winding button
- A3 – knob for suction power regulation
- A4 – suction vent
- A5 – handle
- A6 – container lock button
- A7 – depression for attachment of accessories
- A8 – power cord
- A9 – rear wheels
- A10 – exhaust grid
- A11 – output HEPA filter

B – dust container (Fig. 4)

- B1 – holder
- B2 – cover lock button
- B3 – cover
- B4 – suction filter 1
- B5 – suction filter 2
- B6 – separator
- B7 – foam micro-filter

C – accessories (Fig. 1)

- C1a – floor nozzle
- C1b – floor nozzle (2 vacuum cleaning modes)
- C2 – small turbo brush
- C3 – turbo brush

C4a – parquet nozzle

C4b – parquet nozzle
(PREMIUM CARE 360°)

C5 – nozzle for vacuuming of animal hair

C6 – upholstery nozzle

C7 – brush

C8 – crevice nozzle

C9 – long crevice nozzle

C10 – suction hose

C11 – telescopic suction tube

C12 – telescopic suction tube locking

C13 – mechanical suction power regulator

D – control panel (Fig. 2b, 5) (ETA4517)

- D1 – **ON/OFF** (Ⓢ) button
- D2 – “+” button for suction power setting
- D3 – “-” button for suction power setting
- D4 – LED light panel

E – handle with remote control (Fig. 1, 6) (ETA4517)

- E1 – **ON/OFF** (Ⓢ) button
- E2 – “+” button for suction power setting
- E3 – “-” button for suction power setting
- E4 – squeeze signal lights
- E5 – battery compartment cover
- E6 – battery compartment

III. VACUUM CLEANER PREPARATION

Remove all packing material, take out the vacuum cleaner and the accessories.
Remove all possible adhesion foils, stick-on labels or paper from the appliance.

VACUUM CLEANER ASSEMBLY

When assembling the vacuum cleaner, follow the procedure indicated in Fig. 1.
Choose appropriate accessories as required (**C1 - C9**) (Fig. 9). The telescopic suction tube **C11** can be set to an optimum length to suit the user's height.

IV. USE OF VACUUM CLEANER

Before use, unwind (by pulling) the power cable **A8** from the vacuum cleaner to a required length and plug the vacuum cleaner to the mains.

CONTROL (ETA0517, ETA1517, ETA2517, ETA3517)

- A1** button - vacuum cleaner ON/OFF switch
A2 button - when pressed and held, the unwound part of the power cable rewinds back inside
 Knob **A3** - by turning it to the right, you increase the suction power
 - by turning it to the left, you reduce the suction power

CONTROL (ETA4517)

Control panel D + handle with remote control E (Fig. 5, 6)

- D1** button - vacuum cleaner ON/OFF switch
E1 button - vacuum cleaner ON/OFF switch (the button only works in standby mode)
D2/E2 button - when pressed, the suction power increases
D3/E3 button - when pressed, the suction power decreases
A2 button - when pressed and held, the unwound part of the power cable rewinds back inside

Notes

- Adjust the suction power as you feel it necessary based on the surface being cleaned.
- Before you use the remote control, fit 2 pcs of AAA batteries in it (Fig. 6). Batteries are included in the box.
- If you wish to use the remote control, you must switch ON the vacuum cleaner first by pressing the button **A1**.
- With the remote control you can switch the vacuum cleaner ON or OFF and regulate the suction power. The light indicator **E4** comes on every time the remote control transmits a signal (when a button is pressed).

V. REMOVING THE DUST CONTAINER AND FILTERS

Caution

- Maximum suction performance can be achieved when the filters are clean and the dustbag is empty.
- Every time you empty the dust container, we recommend that you also clean the filters.
- When you are vacuuming very fine dust, the filter pores might get clogged. This reduces the air flow and the suction performance deteriorates. In such a case, the filters need to be cleaned even though the container is not full yet.

DUST CONTAINER REMOVAL

When taking out the dust container **B** follow the procedure indicated in Fig. 4. Dispose of dirt contained in the dust container with regular household waste. An emptied and cleaned container is to be put back into the vacuum cleaner in reverse order.

INPUT FILTER REPLACEMENT

To remove the input filter, follow the procedure indicated in Fig. 4. To fit a new input filter in the vacuum cleaner, proceed in reverse order.

OUTPUT FILTER REPLACEMENT

To remove the input filter, follow the procedure indicated in Fig. 3. To fit a new output filter in the vacuum cleaner, proceed in reverse order.

VI. CLEANING AND MAINTENANCE

Treat surface of the appliance with a soft and damp cloth, do not use coarse and aggressive detergents!

Accessories

After any vacuuming it is recommended to check visually the brushes or collectors for possible impurities. If there are some impurities, remove them.

Cleaning the TURBO nozzle C3 (Fig. 8)

Cut the threads and hairs with scissors. Turn on the vacuum cleaner. The cleaner vacuums the cut hairs and threads. In case hairs or threads got tangled up around the attachment of the brush cylinder and cannot be removed with the above-mentioned steps, it is necessary to remove them with a suitable tool (e.g. tweezers). For simpler and more comfortable maintenance, remove the upper cover by releasing the locking latches on the sides. At the same time, make sure no dirt is stuck on the inner side of the nozzle (i.e. turbine). Release the two arrest latches on the bottom side of the nozzle in the direction of the arrow and remove the cover. Clean the space with a suitable tool (e.g. tweezers). Insert the covers back into the nozzle reversely and close it with by folding it up (you hear an audible click).

Dust container

Clean the dust container with a wet cloth. Allow all the parts to dry out properly before re-use.

Input and output filters

Rinse the filter **B4**, **B5**, **B7** under running water. Allow them to dry out properly before their re-use. Shake out the HEPA filter **A11** gently, or blow it out. If the HEPA filter is very dirty, you can rinse it under running lukewarm water. Allow it to dry out properly.

Caution

- Do not clean the HEPA filter or the other filters with any aggressive washing or cleaning detergents or hot water.
- In order to maintain the filtering parameters of the HEPA filter, we recommend that you use a dry method of cleaning.
- **If you clean the HEPA filter with water, its filtration properties will deteriorate.** The filter cannot be washed more than three times. After that, a new filter needs to be purchased.
- If the filters are not cleaned or replaced, it might result in damaging the vacuum cleaner!

Other parts

Clean the telescopic suction tube **C11** and suction hose **C10** with a wet cloth. Allow all the parts to dry out properly before re-use.

VII. ENVIRONMENTAL PROTECTION



If the dimensions allow, there are labels of materials used for production of packing, components and accessories as well as their recycling on all parts. The symbols specified on the product or in the accompanying documentation mean that the used electrical or electronic products must not be disposed of together with municipal waste. For proper disposal of the product, hand it over at special collection places where it will be taken over free of charge. Suitable disposal of the product can help to maintain valuable natural resources and to prevent possible negative impacts on the environment and human health, which could be the possible consequences of improper waste disposal. Ask for more details at the local authority or at the local waste collection site. Fines can be imposed for improper disposal of this type of waste in agreement with the national regulations. If the appliance is to be put out of operation, we recommend its cutoff after disconnecting it from power supply and in this way it will not be possible to use the appliance again. Remove a discharged battery and dispose of it in a suitable and safe way through the special collection networks. Never dispose of the battery by burning!

VIII. TECHNICAL DATA

Voltage (V) / Input (W)	specified on the type label of the appliance
Protection class of the appliance	II.
Weight (kg) approx.	4.3
Size of the product (mm)	410 x 265 x 240

Input in off mode is 0.00 W

Declared acoustic level is 75 dB(A) re 1pW.

Remote control (ETA4517):
 – frequency range: 433.92 MHz
 – output power (max): +13 dBm

Hereby, ETA a.s. declares that the radio equipment type ETA4517 is in compliance with Directive 2014/53/EU. The full text of the EU declaration of conformity is available at the ETA internet address.

The manufacturer reserves the right to change the technical specifications and accessories for the respective models.

Replacement of parts that require intervention in the electric part of the appliance must be carried out by a specialized service! Failure to comply with the instructions of the manufacturer will lead to expiration of the right to guarantee repair!

WARNINGS AND SYMBOLS USED ON THE APPLIANCE, PACKAGING OR IN THE INSTRUCTIONS MANUAL:

HOUSEHOLD USE ONLY; DO NOT IMMERSE IN WATER OR OTHER LIQUIDS;



TO AVOID DANGER OF SUFFOCATION, KEEP THIS PLASTIC BAG AWAY FROM BABIES AND CHILDREN. DO NOT USE THIS BAG IN CRIBS, BEDS, CARRIAGES OR PLAYPENS. THIS BAG IS NOT A TOY.

The  symbol indicates a WARNING.

eta x517

STORMY

HASZNÁLATI UTASÍTÁS

Köszönjük, hogy termékünket választotta. A készülék használata előtt nagyon figyelmesen olvassa el ezt a használati útmutatót, és lehetőség szerint a garancialevéllel, pénztári bizonylattal, csomagolással és a csomagolás belső részeivel együtt gondosan őrizze meg.

I. BIZTONSÁGI ELŐÍRÁSOK



ÁLTALÁNOS MEGÁLLAPÍTÁSOK:

- Az útmutató utasításait tekintse a készülék tartozékaként és juttassa el azt a készülék bármilyen további felhasználójának.
- Ezt a terméket 8 éves korú és idősebb gyermekek, továbbá csökkent fizikai és mentális képességű vagy nem elegendő tapasztalattal és ismeretekkel rendelkező személyek is használhatják, amennyiben felügyelet alatt állnak vagy a készülék biztonságos használatára vonatkozóan megfelelő módon kioktatták őket és megértik az esetleges veszélyhelyzetek értelmezését. A gyermekek nem játszhatnak a készülékkel. A felhasználó által történő tisztítást és karbantartást gyermekek nem végezhetik, ha nincsenek legalább 8 évesek és csak felügyelet mellett. 8 évnél fiatalabb gyermekek csak a készülék és csatlakozó vezetéke hatósugarán kívül tartózkodhatnak.
- A tartozékok, mozgó részek cseréje előtt, összeszerelés, illetve szétszerelés előtt, tisztítás és karbantartás előtt, valamint ha a készüléket felügyelet nélkül hagyja, befejezte a vele való munkát, mindig kapcsolja ki azt és húzza ki a tápkábelét az elektromos konnektorból!
- A sérülések elkerülése érdekében ne nyúljon az elektromos szírófej forgókeféi közé!
- **A készüléket csak beltéri használatra tervezték!**
- **A készüléket soha ne merítse vízbe (részben se) és ne mossa azt folyóvíz alatt!**
- Néhány típusú szőnyeg, vagy kárpit porszívózása közben statikus elektromosság jöhet létre. A statikus elektromosság károsítása nem ártalmas az egészségre!
- Soha ne dugja be ujját vagy más tárgyat a porszívó belépő és kilépő nyílásaiba.
- A készülék biztonságtechnikája és helyes működése céljából csak eredeti és a gyártócég által jóváhagyott tartalékalkatrészeket használjon.
- A készüléket csak arra célra használja, amire szánva van, és ahogy a használati útmutatóban le van írva.
- A csomagoláson, illetve a készüléken található esetleges idegen nyelvű szövegek és képek magyarázata és fordítása a nyelv mutációjának végén található!
- Gyártócég nem felel a készülék és tartozékai helytelen használatából eredő károkért és nem felelős a készülék jótállásáért a fenti biztonsági figyelmeztetések be nem tartása esetén.

A KÉSZÜLÉK HASZNÁLATA:

- A termék otthoni és hasonló (üzletekben, irodákban és más hasonló munkahelyeken, szállodákban, motelekben és más hasonló helyiségekben, „bed and breakfast” típusú szállodákban) használatra szánt! Nem kereskedelmi használatra!
- Áthelyezéskor ne tartsa a porszívót a portartó edény fogantyújánál fogva!
- A porszívó kezelésekor legyen óvatos és kerülje a forgó kefével történő érintkezést (pl. **szabadon lengő ruházat, haj, ujjak, bizsuk, karkötők** stb.).
- A távirányítás rádióhullámú jelek kisugárzásával történik (a gomb megnyomását követően) a tömlő fogantyújából a porszívó elektronikus rendszerébe.
- Neszívasson azzal vizet, folyadékot vagy agresszív folyékony anyagokat!
- **A készüléket nem szabad nedves, vizes helyeken, valamint tűzveszélyes és robbanás veszélyes helyeken** (kémia szerek, üzemanyagok, olajok, gázok, festékek, stb. tárolási helyek) **használni**.
- Ne porszívózzon nedves, vagy vizes padlóburkolatot, ne használja a porszívót külső térben! A készülékbe történő nedvesség bejutásakor, annak sérülése és üzemzavara léphet fel!
- Ne porszívózzon éles tárgyakat (pl. **üveget, cserépdarabokat**), forró, éghető, robbanásveszélyes anyagokat (pl. **hamut, égő cigarettavégeket, benzint, hígítókat, aeroszol gőzöket**), de kenőanyagokat (pl. **zsírokat, olajokat**) és maró hatású anyagokat (pl. **savakat, hígítókat**) sem!
- Ne használja a porszívót építési munkák közben / után, törmelék porszívózására, mint például **gipszkarton por, finom homok, cement, építési por, vakolat**, stb.
- **FIGYELEM:** Olyan készülék használata esetén, amely nem egyezik meg a használati utasítással sérülés veszély léphet fel!

TARTOZÉKOK ÉS A FOGYASZTÓ ÖSSZEÁLLÍTÁSA:

- A szívófejet, a tömlőt, vagy a tartozékokat ne közelítse a szeméhez, vagy a füléhez és ne dugja be azokat egyetlen testnyílásba sem!
- A porszívó üzemzavar nélküli üzeme biztosítása érdekében a gyártó cég által javasolt, tesztelt porszűrőket és mikroszűrőket kell használni.
- Ne használja a kefét állatok szőrzete ápolására és tisztítására!
- A forgókefés padló szívófejet ne hagyja egy helyen túl hosszú ideig bekapcsolt állapotban működni! Károsodhat a porszívózott felületi rész!

SZÁRAZELEMEK:

- Ha a porszívót nem használja huzamosabb ideig, akkor annak távirányítójából vegye ki az elemeket.
- Ha az elemekből elektrolit szivárogását észleli, akkor azonnal cserélje ki azokat, mivel ellenkező esetben megkárosíthatják a készüléket.
- Ne helyezzen a készülékbe egyidejűleg régi és új elemeket egyszerre.
- Ne használjon tölthető akkumulátorokat.
- Ne használjon különböző típusú elemeket.
- A kimerült elemeket késedelem nélkül cserélje újakra.
- A kimerült elemet megfelelő módon ártalmatlanítsa (lásd a **VII. ÖKOLÓGIA** c. bekezdést).
- Tartsa az elemeket gyerekektől távol és nem önjogú személyek elől elzárva tárolja. Az elemek lenyelése esetén azonnal forduljon orvoshoz.
- Nem erre a célra szánt elemeket nem szabad tölteni.
- A tápcsatlakozókat nem szabad rövidre zárni.

A CSATLAKOZÓ KÁBEL:

- Ellenőrizze, hogy a típustáblán levő feszültségérték megegyezik-e az Ön elektromos dugaszolóaljzatában levő feszültséggel. A csatlakozóvezeték villásdugóját csak a szabvány szerint helyesen bekötött és földelt dugaszolóaljzatba szabad becsatlakoztatni!
- Ha a készülék csatlakozóvezetéke megsérül, akkor azt a gyártó cég, annak szervíz szakembere vagy hasonló minősítéssel rendelkező más személy cserélje ki.
- Mindig húzza ki a tápkábel dugóját az elektromos hálózatról abban az esetben, ha a készüléket felügyelet nélkül hagyja, valamint összeszerelés, szétszerelés és tisztítás előtt is.
- Ne kapcsolja be a készüléket, ha annak csatlakozóvezetéke vagy villásdugója sérült, ha nem működik rendesen, ha az leesett és megsérült vagy ha vízbe esett.
- Ne húzza ki a kábelt a piros jelzésen túl!
- Ne húzza ki a tápkábel dugóját az elektromos konnektorból a tápkábelt, vagy porszívót fogva!
- A csatlakozóvezeték felcsavarodásakor tartsa kézben a villásdugót, elkerüli ezzel az esetleges kábel „becsapódást” és az esetleges sérülést.
- A csatlakozóvezetékét nem szabad éles, vagy forró tárgyakkal, nyílt lánggal megromgálni, nem szabad azt vízbe meríteni sem éles peremeken át hajlítani.
- Ellenőrizze rendszeresen a készülék csatlakozóvezetékének állapotát.

ORIGINAL

eta
VÝROBCE**A porszívó üzemzavarmentes működése biztosítása érdekében a gyártó cég által javasolt tesztelt mikroszűrőket kell használni.**

II. TERMÉKLEÍRÁS

A – porszívó (1., 2a., 3. ábra)

- A1 – a **ON/OFF** (ⓘ) nyomógomb
- A2 – a csatl.vezeték csévélési nyomógombja
- A3 – forgatható szívóteljesítmény szabályozó
- A4 – beszívónyílás
- A5 – tartófogantyú
- A6 – az edény rögzítő nyomógombja
- A7 – sajtolás a tartozékok rögzítésére
- A8 – csatlakozó vezeték
- A9 – hátsó futókerekek
- A10 – a kifúvó rács
- A11 – kilépési HEPA szűrő

B – portartó edény (4. ábra)

- B1 – tartófogantyú
- B2 – a fedélrögzítő zárja
- B3 – fedő
- B4 – belépési szűrő 1
- B5 – belépési szűrő 2
- B6 – szeparátor
- B7 – habanyagú mikroszűrő

C – tartozékok (1. ábra)

- C1a – padló szívófej
- C1b – padló szívófej (2 porszívózási üzemmód; mélytisztítás és finom tisztítás)
- C2 – kisméretű TURBO szívófej
- C3 – TURBO szívófej
- C4a – parketta szívófej
- C4b – parketta szívófej (PREMIUM CARE 360°)

- C5 – szívófej állati szőrök felszívására
- C6 – kárpit szívófej
- C7 – kefe
- C8 – résszívó fej
- C9 – hosszú résszívófej
- C10 – szívótömlő
- C11 – szívócső
- C12 – a teleszkópos szívócső rögzítése
- C13 – mechanikus szívóteljesítmény szabályozó

D – a kezelőpanel (2b., 5. ábra) (ETA4517)

- D1 – a **ON/OFF** (ⓘ) nyomógomb
- D2 – a "+" nyomógomb a szívóteljesítmény beállítására
- D3 – a "-" nyomógomb a szívóteljesítmény beállítására
- D4 – a világító LED panel

E – a távirányítást tartó fogantyú (1., 6. ábra) (ETA4517)

- E1 – a **ON/OFF** (ⓘ) nyomógomb
- E2 – a "+" nyomógomb a szívóteljesítmény beállítására
- E3 – a "-" nyomógomb a szívóteljesítmény beállítására
- E4 – a benyomódás fény kijelzése
- E5 – az elemtartó tér fedele
- E6 – az elemtartó tér

III. A PORSZÍVÓ ELŐKÉSZÍTÉSE

Távolítsa el a csomagolóanyagokat, vegye ki a porszívót és tartozékait.
Távolítson el a készülékről minden esetleges tapadó fóliát, címkét vagy papírt.

A PORSZÍVÓ ÖSSZEÁLLÍTÁSA

A porszívó összeállításakor az 1. ábra alapján járjon el. A kívánt alkalmazás szerint válassza ki a megfelelő tartozékokat (C1 - C9) (9. ábra). A C11 jelű teleszkópos szívócső lehetővé teszi a berendezés optimális hosszúsága beállítását a felhasználó testmagassága szerint.

IV. A PORSZÍVÓ HASZNÁLATA

Használatbavétel előtt tekerje le (húzza ki) a porszívóról az A8 jelű csatlakozó kábel szükséges hosszát, és csatlakoztassa a porszívót az el. hálózathoz.

KEZELÉS (ETA0517, ETA1517, ETA2517, ETA3517)

- A **A1** jelű nyomógomb - a porszívó be- és kikapcsolása
 A **A2** jelű nyomógomb - benyomásával és egyidejű benyomva tartásával megtörténik a kihúzott csatlakozókábel felcsavarodása

A3 – jelű, elfordítható szabályozó

- jobbra történő elfordításával növeli a szívóteljesítmény szintet
- balra történő elfordításával csökkenti a szívóteljesítmény szintet

KEZELÉS (ETA4517)**A D jelű kezelőpanel + a távirányítással ellátott E jelű fogantyú** (5., 6. ábra)

- a **D1** jelű nyomógomb - a porszívó be- és kikapcsolása
 a **E1** jelű nyomógomb - a porszívó bekapcsolása/kikapcsolása (a nyomógomb csak készenléti üzemmódban működik)
 a **D2/E2** jelű nyomógomb - annak benyomásával növeli a szívóteljesítményt
 a **D3/E3** jelű nyomógomb - annak benyomásával csökkenti a szívóteljesítményt
 a **A2** jelű nyomógomb - benyomásával és egyidejű benyomva tartásával megtörténik a kihúzott csatlakozókábel felcsavarodása

Megjegyzések

- A szívóteljesítmény érzése szerint állítsa be a szívott felület szerint.
- A távirányítás bekapcsolása előtt helyezzen be abba 2 db AAA elemet (csomagolás tartalmazza) (6. ábra).
- Amennyiben távirányítást kíván használni, akkor mindenképp kapcsolja be a porszívót a **D1** jelű nyomógombbal.
- A távirányítás lehetővé teszi a porszívó bekapcsolását és kikapcsolását és annak szívóteljesítménye szabályozását. A **E4** jelű jelzőlámpa mindig kigyullad (tetszőleges nyomógomb megnyomásakor), ha a távirányító egy jelzést továbbít.

V. A PORTARTÁLY ÉS A SZŰRŐK ELTÁVOLÍTÁSA**Figyelmeztetés**

- Maximális szívóhatást mindig csak tiszta szűrővel és üres portároló edénnyel érünk el.
- A portartály minden egyes kiürítése után javasoljuk a szűrőket kitisztítani.
- Nagyon finom por porszívózásakor eltömődhetnek a szűrő pórusai. Ezzel csökken a levegő áramlási keresztmetszete és gyengül a szívóteljesítmény. Ekkor ki kell tisztítani a szűrőket, még akkor is, ha a portartály még nem telt meg.

A PORTARTÁLY KIEMELÉSE

A portartó edény kivételekor Az **B** jelű ábra szerint járjon el. A szűrt szennyeződéseket az általános háztartási hulladékokkal együtt likvidálja (4. ábra). Az üres és kitisztított edényt helyezze fordított módon vissz a porszívóba.

A BELÉPÉSI SZŰRŐ CSERÉJE

A belépési szűrő kiemelésékor az jelű 4. ábra szerint járjon el. Fordított módon helyezze be az új belépési szűrőt a porszívóba.

A KILÉPÉSI SZŰRŐ CSERÉJE

A kilépési szűrő kiemelésékor az 3. ábra szerint járjon el. Fordított módon helyezze be az új kilépési szűrőt a porszívóba.

VI. TISZTÍTÁS ÉS KARBANTARTÁS

A porszívó felületét puha, nedves ruhadarabbal törölje le, ne használjon karcos és agresszív tisztítószereseket!

Tartozékok

Minden porszívózás után szemrevételezéssel ellenőrizze, hogy a keféken vagy a gyűjtőfejen nem maradt-e szennyeződés. Ha igen, akkor ezeket a szennyeződésekét távolítsa el.

A kefehenger tisztítása C3 (8. ábra)

A cérnákat és hajcsomókat ollóval vágja le. Kapcsolja be a porszívót. A porszívó ezután felszívja a levágtott hajcsomókat és cérnákat. Abban az esetben, ha a hajcsomók, vagy a cérnák a kefehenger beágyazódása köré tekeredtek és a fent leírt módon nem távolíthatók el, használjon az eltávolításhoz megfelelő eszközt (pl. csipeszt). Az egyszerűbb és kényelmesebb karbantartás céljából távolítsa el a felső fedelet az annak nyitását biztosító oldalsó reteszelő ajtózárok feloldásával. Ezzel egy időben ellenőrizze a szívófejet is (turbina), hogy nem maradt-e rajta bármilyen szennyeződés. A szívófej alsó oldalán a nyíl irányába engedje ki a két kiállást és utána vegye le a fedelet. A területet egy megfelelő eszköz (pl. csipesz) segítségével tisztítsa meg. Majd fordított sorrendben tegye vissza a fedeleket a szívófejre és zárja azokat be (hallani lehet egy kattantást).

A portartó edény

A portartó edény nedves ruhadarabbal tisztítsa meg. Ismételt alkalmazásuk előtt hagyja mindegyiket tökéletesen megszáradni.

Belépési és kilépési szűrők

A szűrőket **B4**, **B5**, **B7** folyóvíz alatt öblítse le. Ismételt alkalmazásuk előtt hagyja azokat tökéletesen megszáradni. A **A11** jelű HEPA szűrőt enyhén rázza ki vagy fújja ki. Erősen szennyezett HEPA szűrőt le lehet öblíteni folyó langyos vízzel. Ezután hagyja azt alaposan megszáradni.

Figyelmeztetés

- Amennyiben a HEPA szűrőt vízzel határozza lemosni, akkor annak szűrőképessége lecsökken. A szűrő mosása maximális ismétlése: 3x. Ezután új szűrőt kell vásárolni.
- A HEPA szűrőt tanácsosnak tartjuk évenként 2x kicserélni. A többi szűrőt csak akkor cserélje ki, ha azokat már nem lehet kitisztítani vagy megrongálódtak.
- A szűrők tisztítása illetve cseréje elhanyagolása a porszívó meghibásodásához vezethet!

A többi részek

A **C11** jelű teleszkópikus szívócsövet, a **C10** jelű szívó tömlőt nedves ruhadarabbal tisztítsa meg. Ismételt alkalmazásuk előtt hagyja mindegyiket tökéletesen megszáradni.

VII. ÖKOLÓGIA



Amennyiben a méretek lehetővé teszik, a készülék valamennyi darabján fel van tüntetve a csomagolóanyagok, komponensek és tartozékok gyártására használt anyagok jelei, továbbá azok újrahasznosítására vonatkozó jelzések. A terméken vagy annak kísérő dokumentációjában feltüntetett jelzések azt jelentik, hogy az elektromos és elektronikus termékeket nem szabad a kommunális hulladékokkal együtt ártalmatlanítani.

A helyes likvidálás céljából adja le azokat az arra kijelölt hulladékgyűjtő helyeken, ahol azokat ingyenesen veszik át. A termékek helyes ártalmatlanításával értékes természeti forrásokat segít megőrizni és megelőzi azok nem megfelelő ártalmatlanításából eredő potenciálisan negatív hatásait a környezetre és az emberi egészségre. További részleteket kérjen a helyi önkormányzattól vagy a legközelebbi hulladékgyűjtő helyen. Ezen hulladék anyagfajták helytelen ártalmatlanítása néhány ország előírásai szerint pénzbírsággal is járhat. Amennyiben a készüléket véglegesen kiselejtezi, javasoljuk annak csatlakozóvezetékét az elektromos hálózatról történő leválasztása után levágni, ezzel a készülék használhatatlanná válik. A kimerült elemet vegye ki a porszívó és az arra kialakított speciális gyűjtőhálózat útján biztonságosan likvidálja. Az elemet soha ne likvidálja elégetéssel!

VIII. MŰSZAKI ADATOK

Feszültség (V)	a készülék típusának címkéjén látható
Teljesítményfelvétel (W)	a készülék típusának címkéjén látható
A készülék érintésvédelmi osztálya	II.
Tömeg cca (kg)	4,3
Termék méretei (mm)	410 x 265 x 240

Teljesítményfelvétel kikapcsolt állapotban 0,00 W

Az akusztikus teljesítmény deklarált szintje 75 dB(A) re 1pW.

Távírányító (ETA4517): – frekvencia tartomány: 433,92 MHz
– kilépő teljesítmény (max): +13 dBm

Ezáltal az ETA a.s. kijelenti, hogy a ETA4517 típusú rádióberendezések megfelelnek a 2014/53/EU irányelvnek. Az EU-megfelelőségi nyilatkozat teljes szövege a következő internetes címen érhető el: <http://eta.hu>

A technikai specifikációk és modell szerinti esetleges tartozékok változtatásának jogát a gyártó fenntartja! Illusztratív képek.

Az olyan alkatrész cseréjét, ami során be kell avatkozni a készülék elektromos részébe, csak szakszervíz végezheti el! A gyártói utasítások be nem tartása a garanciális javítások lehetősége megszűnését vonja maga után!

A KÉSZÜLÉKEN, ANNAK CSOMAGOLÁSÁN VAGY ÚTMUTATÓJÁBAN TALÁLHATÓ FIGYELMEZTETÉSEK ÉS SZIMBÓLUMOK:

HOUSEHOLD USE ONLY – Kizárólag háztartási használatra alkalmas.

DO NOT IMMERSE IN WATER OR OTHER LIQUIDS – Ne merítse vízbe vagy más folyadékba.



TO AVOID DANGER OF SUFFOCATION, KEEP THIS PLASTIC BAG AWAY FROM BABIES AND CHILDREN. DO NOT USE THIS BAG IN CRIBS, BEDS, CARRIAGES OR PLAYPENS. THIS BAG IS NOT A TOY. – Fulladásveszély. Tartsa a PE zacskót gyermekektől elzárt helyen. A zacskó nem játékszer. Ne használja ezt a zacskót

bölcsőkben, kiságyakban, babakocsikban, vagy gyerek járókákban.

Az  szimbólum FIGYELMEZTETÉST jelent.

INSTRUKCJA OBSŁUGI

Szanowni Państwo, dziękujemy za zakup naszego produktu. Przed rozpoczęciem użytkowania, należy uważnie przeczytać wszystkie instrukcje i zachować je na przyszłość. Dotyczy to także gwarancji, dowodu zakupu oraz – jeśli to możliwe – wszystkich części oryginalnego opakowania.

I. OSTRZEŻENIA DOTYCZĄCE BEZPIECZEŃSTWA



POSTANOWIENIA OGÓLNE:

- Wskazówki zawarte w instrukcji obsługi należy przekazać każdemu innemu użytkownikowi urządzenia.
- Z urządzenia mogą korzystać dzieci powyżej 8 roku życia oraz osoby z ograniczonymi zdolnościami fizycznymi lub umysłowymi, a także nieposiadające wiedzy lub doświadczenia w użytkowaniu tego typu urządzeń pod warunkiem, że będą one nadzorowane lub zostaną poinstruowane na temat bezpiecznego korzystania z tego urządzenia oraz zagrożeń wiążących się z jego używaniem. Dzieciom nie wolno bawić się z urządzeniem. Czyszczenie i konserwacja wykonywane przez użytkownika nie powinny być wykonywane przez dzieci, chyba że są one starsze niż 8 lat i pod nadzorem. Trzymać urządzenie i jego przewód z dala od dzieci poniżej 8 roku życia.
- Przed wymianą akcesoriów lub części dostępnych, które poruszają się podczas używania, przed montażem i demontażem, przed czyszczeniem lub konserwacją, jeżeli urządzenie jest pozostawione bez nadzoru lub po zakończeniu pracy, należy zawsze wyłączyć urządzenie i odłączyć od prądu wyciągając wtyczkę z gniazdka elektrycznego!
- Aby uniknąć obrażeń, nie należy wkładać rąk/palców do szczotki obrotowej.
- Urządzenie jest przeznaczone tylko do użytku wewnątrz pomieszczeń.
- **Nigdy nie zanurzać urządzenia w wodzie (nawet częściowo) i nie myć pod bieżącą wodą!**
- Podczas odkurzania niektórych rodzajów dywanów, tapicerki itp. może wystąpić zjawisko elektryczności statycznej. Żadne wyładowanie elektryczności statycznej nie jest szkodliwe dla zdrowia.
- Do otworów wejściowych i wyjściowych odkurzacza nie zasuwać palców ani żadnych przedmiotów.
- W celu zapewnienia bezpieczeństwa i prawidłowego funkcjonowania urządzenia, należy używać wyłącznie oryginalnych części zamiennych i akcesoriów zatwierdzonych przez producenta.

- Nigdy nie używaj urządzenia do innych celów niż tych, do których jest przeznaczone oraz w sposób opisany w niniejszej instrukcji.
- Wszystkie teksty w innych językach, a także obrazki na opakowaniu lub produkcie są przetłumaczone i wyjaśnione na końcu odpowiedniej mutacji językowej.
- Producent nie odpowiada za szkody spowodowane przez nieprawidłowe używanie urządzenia i akcesoriów i nie jest odpowiedzialny za gwarancję urządzenia w przypadku nieprzestrzegania wyżej wymienionych ostrzeżeń bezpieczeństwa.

UŻYWANIE URZĄDZENIA:

- Produkt przeznaczony jest do stosowania w gospodarstwach domowych i podobnych miejscach (sklepy, biura i podobne miejsca pracy, hotele, motele i inne środowiska mieszkalne, w firmach świadczących usługi noclegowe ze śniadaniem)! Nie jest przeznaczone do użytku komercyjnego!
- Podczas przenoszenia nie należy trzymać odkurzacza za uchwyt zbiornika na kurz!
- Podczas pracy z odkurzaczem, należy unikać kontaktu (np. **luźne ubranie, włosy, palce, biżuteria, bransolety** itp.) ze szczotką obrotową.
- **Urządzenie nie może być używane w środowisku wilgotnym lub mokrym, w środowisku z niebezpieczeństwem pożaru lub wybuchu** (miejsca, gdzie są przechowywane chemikalia, paliwa, oleje, gazy, farby i inne substancje łatwopalne lub lotne).
- Zdalne sterowanie przesyła sygnał (po naciśnięciu przycisku) z uchwytu węża do systemu elektronicznego odkurzacza za pośrednictwem fal radiowych.
- Nie odsysać wody, cieczy lub agresywnych płynów!
- Nie odkurzaj mokrej lub wilgotnej wykładziny, nie używaj odkurzacza na zewnątrz!
- Nie odkurzaj przedmiotów ostrych np. **odłamków szkła, stłuczek**, przedmiotów gorących, palnych, wybuchowych (np. **popiołu, palących się niedopałków papierosów, benzyny, rozpuszczalników a opary aerozoli**), ale ani smarów np. **tłuszczy, olejów**, środków żrących (np. **kwasów, rozpuszczalników**).
- Nie wolno używać odkurzacza do zbierania zanieczyszczeń wytwarzanych podczas prac budowlanych / po pracach budowlanych, takich jak **pył z płyt gipsowo – kartonowych, drobny piasek, cement, pył budowlany, części tynku** itp.
- **UWAGA:** Istnieje ryzyko poważnego urazu w przypadku nieprawidłowego użycia urządzenia (niezgodnie z instrukcją).

AKCESORIA I MONTAŻ URZĄDZENIA:

- Końcówek ssących, rur lub akcesoriów nie przykładaj do oczu ani uszu i nie zasuważ do żadnych otworów w ciele!
- Aby odkurzacz pracował bez usterki należy koniecznie używać testowanych mikrofiltrów zalecanych przez producenta.
- Nie należy używać szczotki do czyszczenia sierści zwierząt!
- Dyszy podłogowej ze szczotką obrotową nie należy pozostawiać w jednym miejscu zbyt długo! Może to spowodować uszkodzenie odkurzonej powierzchni!

BATERIA:

- Jeśli odkurzacz nie będzie długo używany, należy wyjąć baterie z pilota.
- Jeśli baterie wyciekły, należy je natychmiast wymienić, w przeciwnym razie może to spowodować uszkodzenie urządzenia.
- Nie wkładaj razem nowych i starych baterii.
- Nie używaj akumulatorów.

- Nie należy używać różnych typów baterii.
- Po rozładowaniu baterii należy natychmiast wymienić na nowe.
- Wyładowaną baterie należy w odpowiedni sposób zlikwidować (patrz rozdz. **VII. EKOLOGIA**).
- Baterie należy przechowywać w miejscu niedostępnym dla dzieci i osób niekompetentnych. Osoba, która połknie baterię, musi natychmiast skontaktować się z lekarzem.
- Nie wolno ładować akumulatorów, które nie są przeznaczone do tego celu.
- Nie wolno dopuścić do zwarcia zacisków zasilania.

PRZEWÓD ZASILAJĄCY:

- Sprawdzić, czy dane dotyczące napięcia podane na tabliczce odpowiadają napięciu w sieci elektrycznej. Wtyczkę przewodu zasilania należy podłączyć do prawidłowo uziemionego gniazdka!
- Jeżeli kabel zasilający urządzenia jest uszkodzony, musi być wymieniony przez producenta, przez technika serwisowego lub osobę kwalifikowaną.
- Wyciągając wtyczkę z gniazdka zawsze odłączyć urządzenie od prądu, gdy jest pozostawione bez nadzoru, przed montażem, demontażem lub czyszczeniem.
- Nigdy nie należy używać urządzenia z uszkodzonym przewodem zasilającym lub wtyczką, jeśli nie działa prawidłowo, upadło na ziemię i zostało uszkodzone lub jeżeli spadło do wody.
- Nie odwijaj kabla na siłę za czerwony znak!
- Nie należy wyciągnąć wtyczki z gniazdka elektrycznego, ciągnąc za przewód lub za odkurzacz.
- Przy nawijaniu kabla trzymaj wtyczkę, kabel nie będzie się wił i nie dopuścisz tak do zranienia.
- Dopilnuj, aby kabel zasilający nie został uszkodzony przez ostre lub gorące przedmioty i ogień. Nie powinien być zanurzany w wodzie lub załamywać się na ostrych krawędziach.
- Należy regularnie sprawdzać stan kabla zasilającego urządzenia.

ORIGINAL

eta

VÝROBCE

Aby odkurzacz pracował bez usterki należy koniecznie używać testowanych mikrofiltrów zalecanych przez producenta.

II. WYPOSAŻENIE I AKCESORIA ODKURZYCZY

A – odkurzacz (rys. 1, 2a, 3)

- A1 – przycisk **ON/OFF** (Ⓢ)
- A2 – przycisk nawinięcia kabla
- A3 – regulator obrotowy mocy ssania
- A4 – otwór ssawny
- A5 – uchwyt
- A6 – przycisk zablokowania zbiornika
- A7 – wycięcie do mocowania akcesoriów
- A8 – kabel zasilający
- A9 – kółka tylne
- A10 – kratka wylotu
- A11 – HEPA filtr wylotowy

B – zbiornik na kurz (rys. 4)

- B1 – uchwyt
- B2 – przycisk zablokowania wieka
- B3 – wieko
- B4 – filtr wlotowy 1
- B5 – filtr wlotowy 2
- B6 – separator
- B7 – mikrofiltr z pianki

C – akcesoria (rys. 1)

- C1a – nasadka podłogowa
- C1b – nasadka podłogowa (2 tryby odkurzania; głębokie i delikatne czyszczenie)
- C2 – mała turboszczotka

C3 – turboszczotka

C4a – szczotka parkietowa

C4b – szczotka parkietowa
(PREMIUM CARE 360°)

C5 – ssawka do zbierania sierści zwierzęcej

C6 – nasadka poduszkowa

C7 – szczotka

C8 – nasadka szczelinowa

C9 – długa końcówka szczelinowa

C10 – wąż ssący

C11 – rura ssąca

C12 – blokada ssącej rury teleskopowej

C13 – regulator mechaniczny mocy ssania

D – panel sterowania (rys. 2b, 5) (ETA4517)

- D1 – przycisk **ON/OFF** (Ⓢ)
- D2 – przycisk „+” ustawienia mocy ssania
- D3 – przycisk „-” ustawienia mocy ssania
- D4 – panel LED

E – uchwyt z pilotem zdalnego sterowania (rys. 1, 6) (ETA4517)

- E1 – przycisk **ON/OFF** (Ⓢ)
- E2 – przycisk „+” ustawienia mocy ssania
- E3 – przycisk „-” ustawienia mocy ssania
- E4 – sygnalizacja świetlna naciśnięcia
- E5 – osłona komory na baterie
- E6 – komora na baterie

III. PRZYGOTOWANIE ODKURZACZA

Usuń materiał pakowy, wyjmij odkurzacz i akcesoria. Z urządzenia usuń wszystkie folie adhezyjne, naklejki lub papier.

MONTAŻ ODKURZACZA

Podczas montażu odkurzacza postępuj wg rysunku 1. W zależności od użycia wybierz odpowiednie komponenty (**C1 - C9**) (rysunku 9). Teleskopowa rura ssąca **C11** umożliwi optymalną długość w zależności od wysokości użytkownika.

IV. ZASTOSOWANIE ODKURZACZA

Przed użyciem rozwinąć (przez ciągnięcie) niezbędną długość przewodu zasilającego **A9** i podłączyć urządzenie do zasilania.

STEROWANIE (ETA0517, ETA1517, ETA2517, ETA3517)

- Przycisk **A1** – włączenie/wyłączenie odkurzacza
- Przycisk **A2** – naciskając i równocześnie przytrzymując rozwinięty przewód zasilający będzie nawijany
- Regulator obrotowy **A3** – obracając w prawo, zwiększysz poziom mocy ssania
– obracając w lewo, obniżysz poziom mocy ssania

STEROWANIE (ETA4517)**Panel sterowania D + uchwyt z pilotem zdalnego sterowania E (rys. 5, 6)**

- przycisk **D1** – włączenie/wyłączenie odkurzacza
- przycisk **E1** – włączenie/wyłączenie odkurzacza (przycisk działa tylko w trybie gotowości)
- przycisk **D2/E2** – naciskając zwiększysz poziom mocy ssania
- przycisk **D3/E3** – naciskając zmniejszysz poziom mocy ssania
- przycisk **A2** – naciskając i równocześnie przytrzymując rozwinięty przewód zasilający będzie nawijany

Uwagi

- Moc ssania dostosować do odkurzonej powierzchni.
- Przed użyciem pilota, należy włożyć dwie baterie AAA (w zestawie) (rys. 6).
- Aby korzystać z pilota, trzeba najpierw włączyć odkurzacza za pomocą przycisku **D1**.
- Pilot zdalnego sterowania pozwala włączyć odkurzacza, wyłączyć i regulować siłę ssania. Lampka **E4** zapala się za każdym razem (po naciśnięciu dowolnego przycisku), gdy pilot wysła sygnał.

V. WYJĘCIE POJEMNIKA NA KURZ I FILTRÓW**Ostrzeżenie**

- Maksymalny efekt ssania zawsze będzie osiągnięty z czystymi filtrami i opróżnionym pojemnikiem na kurz.
- Po każdym opróżnieniu pojemnika na kurz jest zalecane czyszczenie filtrów.
- Podczas odkurzania bardzo drobnego kurzu mógł zatkać się pory filtra. To zmniejsza przepływ powietrza i siła ssania słabnie. Dlatego też konieczne jest w tym przypadku oczyścić filtry, nawet jeśli zbiornik nie jest pełny.

WYJĘCIE POJEMNIKA NA KURZ

Przy wyjęciu pojemnika na kurz **B** postępuj wg rys. 4. Odkurzone zabrudzenia usuń z odpadami z gospodarstwa domowego. Pusty i wyczyszczony pojemnik włożyć powrotem do odkurzacza.

WYMIANA FILTRA WLOTOWEGO

Podczas wyjmowania filtra wlotowego postępuj wg rys. 4. W odwrotnej kolejności włóż nowy filtr wlotowy do odkurzacza.

WYMIANA FILTRA WYLOTOWEGO

Podczas wyjmowania filtra wylotowego postępuj wg rys. 3. W odwrotnej kolejności włóż nowy filtr wylotowy do odkurzacza.

VI. CZYSZCZENIE I KONSERWACJA

Powierzchnię odkurzacza myj delikatną wilgotną szmatką, nie używaj szorstkich i agresywnych środków czyszczących!

Aksesoria

Po każdym odkurzeniu skontroluj wizualnie, czy na szczotkach lub zbierakach nie przychwyciły się nieczystości. Jeżeli tak należy je usunąć.

Czyszczenie nasadki TURBO C3 (rys. 8)

Nitki i włosy rozciąć nożyczkami. Włączyć odkurzacza. Odkurzacza następnie wciągnie rozcięte włosy i nici. W przypadku, gdy włosy lub nici owinęły się wokół wałka szczotki i nie można ich usunąć w sposób, jak opisano powyżej, trzeba usunąć zanieczyszczenia za pomocą odpowiedniego narzędzia (na przykład pincety). Do łatwiejszej i wygodniejszej konserwacji zdjąć górną pokrywę zwalniając zatrzaski blokujące po bokach. Ponadto, trzeba skontrolować, czy wewnątrz dyszy (tj. w turbinie) nie przyczepiły inne zanieczyszczenia. Na dolnej stronie dyszy, odblokować dwie zapadki blokujące w kierunku strzałki, a następnie zdjąć pokrywę. Przestrzeń wyczyścić za pomocą odpowiedniego narzędzia (np. pincety). W odwrotny sposób włożyć osłony na dyszę i zamknąć (słychać dźwięk kliknięcia).

Pojemnik na kurz

Pojemnik na kurz oczyścić wilgotną szmatką. Przed ponownym użyciem, pozostawić do całkowitego wyschnięcia.

Filtry wlotowe i wylotowe

Filtry **B4**, **B5**, **B7** opłukać pod bieżącą wodą. Przed ponownym użyciem pozostawić do dokładnego wyschnięcia. HEPA filtr **A11** delikatnie wyklep lub przedmuchać. Jeśli zanieczyszczenie jest silnie filtr HEPA można spłukać pod bieżącą letnią wodą. Następnie pozostaw do całkowitego wyschnięcia.

Ostrzeżenie

- **Jeśli zdecydujesz się filtr HEPA przemyć wodą, zmniejszą jego możliwości filtrowania.** Maksymalna liczba umycia filtra wynosi trzy. Następnie konieczne jest kupić nowy.
- Filtr HEPA powinien zostać wymieniany 2 razy w roku. Inne filtry wymienić, jeśli nie można już czyścić lub są uszkodzone.
- Zaniedbanie czyszczenia lub wymiany filtrów może prowadzić do uszkodzenia odkurzacza!

Inne części

Rurę teleskopową ssącą **C11**, wąż ssący **C10** oczyścić wilgotną szmatką. Przed ponownym użyciem, pozostawić do całkowitego wyschnięcia.

VII. EKOLOGIA



Jeżeli tylko pozwoliły na to rozmiary, na wszystkich elementach wydrukowano znaki materiałów zastosowanych do produkcji opakowań, komponentów i wyposażenia, jak również ich przetwarzania wtórnego. Symbole umieszczone na produktach lub w załączonej dokumentacji oznaczają, że zastosowanych elementów elektrycznych lub elektronicznych nie można poddawać utylizacji wraz z odpadem komunalnym.

Produkt należy odnieść do specjalnych punktów zbiorczych, w których będą przyjęte bez opłaty. Dzięki poprawnej utylizacji pomogą Państwo zachować cenne źródła i pomogą w profilaktyce ewentualnych negatywnych wpływów na środowisko naturalne i zdrowie ludzkie. W celu uzyskania innych szczegółowych informacji dotyczących utylizacji należy zwrócić się do najbliższego urzędu lub punktu zbiorczego. Niewłaściwy sposób utylizacji urządzenia może podlegać karze – zgodnie z przepisami krajowymi i międzynarodowymi. W celu całkowitego wycofania urządzenia z użytkowania zaleca się odłączyć przewód zasilania od sieci elektrycznej, przez ucięcie przewodu. Dzięki czemu użytkowanie urządzenia nie będzie możliwe. Rozładowaną baterię należy usunąć z odkurzacza w odpowiedni sposób poprzez specjalne punkty zbioru. Nigdy nie należy likwidować baterii przez spalanie!

VIII. DANE TECHNICZNE

Napięcie (V)	podano na tabliczce znamionowej urządzenia
Pobór mocy (W)	podano na tabliczce znamionowej urządzenia
Klasa izolacyjna	II.
Masa (kg) ok	4,3
Wymiary produktu (mm)	410 x 265 x 240

Pobór mocy gdy sprzęt jest wyłączony wynosi 0,00 W

Deklarowany poziom mocy akustycznej wynosi 75 dB(A) re 1pW.

Zdalne sterowanie (ETA4517):

- zakres częstotliwości: 433,92 MHz
- moc wyjściowa (maks.): +13 dBm

Niniejszym ETA a.s. oświadcza, że sprzęt radiowy typu ETA4517 spełnia wymagania dyrektywy 2014/53/EU. Pełny tekst deklaracji zgodności jest dostępny pod poniższym adresem internetowym: <http://www.eta-polska.pl/>

Zmiana specyfikacji technicznych i akcesoriów w zależności od modelu produktu jest zastrzeżona przez producenta.

Wymiana elementów, które wymagają ingerencji do elektrycznej części urządzenia może wykonać wyłącznie specjalistyczny serwis! Nieprzestrzeganie wskazówek producenta powoduje utratę prawa do napraw gwarancyjnych!

OSTRZEŻENIA I SYMBOLE UŻYTE NA URZĄDZENIACH, OPAKOWANIACH LUB W INSTRUKCJI:

HOUSEHOLD USE ONLY – Tylko do zastosowania w gospodarstwie domowym. DO NOT IMMERSE IN WATER OR OTHER LIQUIDS – Nie zanurzać do wody lub innych cieczy.



TO AVOID DANGER OF SUFFOCATION, KEEP THIS PLASTIC BAG AWAY FROM BABIES AND CHILDREN. DO NOT USE THIS BAG IN CRIBS, BEDS, CARRIAGES OR PLAYPENS. THIS BAG IS NOT A TOY. – Niebezpieczeństwo uduszenia. Tego worka nie należy używać w kołyskach, łóżeczkach, wózkach lub kojach dziecięcych.

Torebkę z PE położyć w miejscu będącym poza zasięgiem dzieci. Torebka nie służy do zabawy!

Symbol  oznacza OSTRZEŻENIE.

BEDIENUNGSANLEITUNG STORMY

Sehr geehrter Kunde, wir danken Ihnen für den Kauf unseres Produkts. Bitte lesen Sie vor Inbetriebnahme dieses Geräts sehr aufmerksam die Bedienungsanleitung und bewahren Sie diese Anleitung gemeinsam mit dem Garantieschein, dem Kassenbeleg und nach Möglichkeit auch mit der Verpackung und dem inneren Inhalt der Verpackung gut auf.

I. SICHERHEITSHINWEISE

ALLGEMEINE HINWEISE:

- Betrachten Sie die Instruktionen der Anleitung als Bestandteil des Geräts und geben Sie sie jedwedem weiteren Benutzer des Geräts weiter.
- Dieses Gerät kann von Kindern ab dem Alter von 8 Jahren und von Menschen mit verminderten körperlichen, sensorischen oder geistigen Fähigkeiten oder mit Mangel an Erfahrung und Wissen bedient werden, sofern sie während der Gerätebenutzung beaufsichtigt werden oder unterwiesen wurden, wie das Gerät in einer sicheren Weise zu nutzen ist und wenn sie die möglichen Gefahren verstehen. Kinder dürfen nicht mit dem Gerät spielen. Die Reinigung und Wartung des Gerätes dürfen von unbeaufsichtigten Kindern unter 8 Jahren nicht durchgeführt werden. Die Kinder unter 8 Jahre von dem Gerät und seiner Anschlussleitung fernhalten.
- Vor dem Austausch des Zubehörs oder der zugänglichen Teile, vor Montage und Demontage, vor Reinigung oder Wartung ist das Gerät auszuschalten und vom el. Netz durch Ausziehen des Steckers der Anschlussleitung aus der el. Steckdose zu trennen!
- Um Unfall vorzubeugen, legen Sie nicht Hände/Finger in die Rotationsbürste ein.
- Das Gerät ist nur zum Gebrauch in den Innenräumen bestimmt.
- Das Gerät darf man nicht in Gang unbeaufsichtigt lassen!
- Tauchen Sie nie das Gerät ins Wasser oder andere Flüssigkeiten ein (sowie teilweise) und waschen Sie es nie unter fließendem Wasser!
- Wenn das Gerät bei niedrigeren Temperaturen gelagert wird, ist dieses zuerst zu akklimatisieren.
- Beim Saugen einiger Teppicharten kann es zum Hervorrufen der statischen Elektrizität kommen. Eine eventuelle statische Entladung ist nicht gesundheitsgefährlich.
- In die Eintritts- sowie Austrittsöffnungen des Staubsaugers Finger sowie andere Gegenstände nicht hineinschieben. Wenn es zur Verstopfung der Öffnungen/ Bestandteile zum Luftdurchgang kommt (z.B. Schlauch), ist der Staubsauger auszuschalten und die Verstopfungsursache ist vollkommen zu beseitigen.
- Beim Umgang ziehen Sie nicht zu heftig an die Leitung und vermeiden Sie einen groben Umgang mit dem Gerät!

- Um Sicherheit und richtige Gerätefunktion sicherzustellen, benutzen Sie nur Originalersatzteile und durch Hersteller zugelassenes Zubehör.
- Dieses Gerät einschl. seines Zubehörs verwenden Sie nur bestimmungsgemäß, wie in dieser Anleitung beschrieben ist. Das Gerät zu keinem anderen Zweck verwenden.
- Eventuelle Texte in der Fremdsprache und auf der Verpackung oder dem Produkt angeführte Abbildungen sind am Ende dieser Sprachenversion übersetzt und erklärt.
- Der Hersteller haftet nicht für die durch einen nicht bestimmungsgemäßen Umgang mit Gerät und Zubehör verursachten Schäden und haftet auch nicht aus der Garantie für das Gerät im Falle der Nichteinhaltung der oben genannten Sicherheitshinweise. Für einen nicht bestimmungsgemäßen Gebrauch des Gerätes hält man unter anderem die Nichtbeachtung des regelmäßigen Austausches oder der Wartung von allen Filtern laut den Anweisungen im Kapitel IV., V., VI. sowie die Benutzung von Nichtoriginalteilen, infolge deren Eigenschaften es zur Störung oder Beschädigung des Staubsaugers gekommen ist.

GEBRAUCH DES GERÄTES:

- Das jeweilige Gerät ist nur zum Haushaltsgebrauch und zu den ähnlichen Zwecken (Geschäfte, Büros und ähnliche Arbeitsplätze, in Hotels, Motels und anderen Wohnobjekten, in den B&B sicherstellenden Unternehmen) bestimmt! Es ist nicht zum kommerziellen Gebrauch bestimmt!
- Beim Übertragen halten Sie das Gerät nicht an Griff des Staubbehälters!
- Beim Umgang mit dem Gerät vermeiden Sie Kontakt (z.B. freihängendes Kleid, Finger, Schmuck, Armband usw.) mit der rotierenden Bürste.
- Beim Saugen der Treppen stellen Sie das Gerät nicht höher, als Sie stehen!
- Das Gerät darf nicht in einer feuchten oder nassen Umgebung und in einer Umgebung mit Brand- oder Explosionsgefahr benutzt werden (Räume, wo Chemikalien, Brennstoffe, Öle, Gase, Farben und weitere brennbare, bzw. flüchtige Stoffe gelagert werden).
- Die Fernbedienung erfolgt durch Senden eines Signals (nach dem Drücken der Taste) vom Schlauchgriff an das elektronische System des Staubsaugers über Funkwellen.
- Saugen Sie nicht Wasser, Flüssigkeiten sowie aggressive Flüssigkeiten!
- Saugen Sie nicht nasse oder feuchte Oberflächenbeläge, benutzen Sie den Staubsauger nicht für Außenräume! Beim Eindringen der Feuchtigkeit in Aggregat entsteht Gefahr seiner Beschädigung und Außerbetriebsetzung. Auf diese Mangelart bezieht sich nicht ein Garantiereparaturanspruch.
- Saugen Sie nicht die scharfen Gegenstände (z.B. Glas, Scherben), heiße, brennbare, explosionsfähige Gegenstände (z.B. Asche, brennende Zigarettenrückstände, Benzin, Verdünnungsmittel und Aerosoldämpfe), sowie Schmiermittel (z.B. Fette, Öle), ätzende Mittel (z.B. Säuren, Lösungsmittel). Mit dem Saugen von diesen Gegenständen kann es zur Beschädigung der Filter, bzw. des Staubsaugers kommen.
- Den Staubsauger zum Saugen vom Schmutz nicht benutzen, der bei/nach Bauleistungen entsteht, wie z.B. Gipskartonstaub, Feinsand, Zement, Baustaub, Putzteile usw. Bei der Durchdringung von diesem Schmutz / lockeren Baustoffen / lockeren Baumaterialien in Aggregat entsteht Gefahr seiner Beschädigung und Außerbetriebsetzung. Auf diese Mangelart bezieht sich nicht ein Garantiereparaturanspruch.
- **WARNUNG:** Bei einer nicht bestimmungsgemäßen Benutzung des Gerätes besteht Verletzungsgefahr.

ZUBEHÖR UND ZUSAMMENBAUEN DES GERÄTES:

- Saugdüse oder Ende des Rohres oder Zubehör legen Sie nicht an Augen oder Ohren an und schieben Sie in keine körperlichen Öffnungen hinein!
- Saugen Sie nie ohne richtig installiertes Filtrationssystem und Mikrofilter.
- Vor dem Gebrauch des Gerätes überprüfen Sie, ob alle Arretierungsvorrichtungen in der richtigen Lage sind.

- Benutzen Sie die Rotationsbürste nicht zur Aufbereitung oder Reinigung der Tierhaare!
- Lassen Sie die Bodendüse mit der Rotationsbürste nicht in einem Ort zu lange Zeit eingeschaltet! Es könnte zur Beschädigung der zu saugenden Oberfläche kommen!

BATTERIE:

- Entfernen Sie die Batterien aus der Fernbedienung, wenn Sie den Staubsauger für längere Zeit nicht verwenden wird.
- Wenn die Batterie ausläuft, ersetzen Sie sie diese sofort, da sie sonst das Gerät beschädigen kann.
- Verwenden Sie nie alte und neue Batterien zusammen
- Verwenden Sie keine Akkus
- Verwenden Sie niemals Batterien verschiedener Marken
- Entfernen Sie entladene Batterien sofort und ersetzen Sie diese durch neue
- Entsorgen Sie den alten Batterien ordnungsgemäß (siehe Abschnitt **VII. UMWELTSCHUTZ**).
- Bewahren Sie Batterien außerhalb der Reichweite von Kindern und Unbefugten auf. Bei Verschlucken der Batterie sofort einen Arzt aufsuchen.
- Batterien, die nicht für diesen Zweck bestimmt sind, dürfen nicht geladen werden.
- Die Stromversorgungsklemmen dürfen nicht kurzgeschlossen werden.

ANSCHLUSSLEITUNG:

- Überprüfen Sie, ob die Angabe auf dem Typenschild der Spannung in Ihrer elektrischen Steckdose entspricht. Der Stecker der Anschlussleitung ist nur an die Steckdose der elektrischen Installation anzuschließen, die den entsprechenden Normen entspricht.
- Wenn die Anschlussleitung dieses Gerätes beschädigt ist, muss sie durch den Hersteller, seinen Servicetechniker oder ähnlich qualifizierte Person ersetzt werden, um Entstehung einer gefährlichen Situation zu vermeiden.
- Trennen Sie immer das Gerät von der Stromversorgung durch Ausziehen des Steckers aus der Steckdose, wenn Sie dieses unbeaufsichtigt lassen und vor Montage, Demontage oder Reinigung.
- Das Gerät nie benutzen, wenn es die beschädigte Anschlussleitung oder Stecker aufweist, wenn es nicht richtig arbeitet, auf den Boden gefallen ist und beschädigt ist, ins Wasser gefallen ist. In solchen Fällen ist das Gerät in einen Fachservice zur Überprüfung seiner Sicherheit und der richtigen Funktion zu holen.
- Die Anschlussleitung ist mit farbigen Markierungen bezeichnet. Der gelbe Streifen bezeichnet die ideale Leitungslänge, roter Streifen bezeichnet die max. Länge der Anschlussleitung. Wickeln Sie die Leitung nicht mit Gewalt hinter die rote Markierung ab!
- Ziehen Sie den Stecker der Anschlussleitung aus der el. Steckdose nicht durch Ziehen an der Anschlussleitung sowie Staubsauger aus.
- Beim Aufwickeln der Anschlussleitung halten Sie den Stecker, so verhindern Sie „das Peitschen“ der Leitung und eine mögliche Verletzung.
- Die Anschlussleitung darf nicht durch scharfkantige oder heiße Gegenstände, offenes Feuer beschädigt werden, diese darf nicht ins Wasser eingetaucht sowie über die Kanten gebogen werden.
- Im Bedarfsfalle der Verwendung eines Verlängerungskabels darf dieses nicht beschädigt sein und muss den geltenden Normen entsprechen.
- Überprüfen Sie regelmäßig den Stand der Anschlussleitung des Gerätes.

ORIGINAL
eta
VÝROBCE

Für einen störungsfreien Betrieb des Staubsaugers ist es notwendig die getesteten, durch den Hersteller empfohlenen Filter zu verwenden.

II. AUSSTATTUNG UND ZUBEHÖR DES GERÄTES

A – Staubsauger (Abb. 1, 2a, 3)

- A1 – Taste EIN/AUS (ⓘ)
- A2 – Taste Anschlussleitungsaufwicklung
- A3 – drehbarer Regler der Saugleistung
- A4 – Saugöffnung
- A5 – Griff
- A6 – Taste der Behälterarretierung
- A7 – Durchpressung für Zubehörfestigung
- A8 – Anschlussleitung
- A9 – hintere Räder
- A10 – Auspuffgitter
- A11 – HEPA-AusgangsfILTER

B – Staubbehälter (Abb. 4)

- B1 – Griff
- B2 – Taste Deckelarretierung
- B3 – Deckel
- B4 – EingangsfILTER
- B5 – EingangsschaumgummifILTER
- B6 – Separator
- B7 – EingangsschaumgummifILTER

C – Zubehör (Abb. 1)

- C1a – Bodendüse
- C1b – Bodendüse (2 Saugregimes; Tiefen- und Feinreinigung)
- C2 – kleine Turbobürste
- C3 – Turbobürste
- C4a – Parkettdüse

- C4b – Parkettdüse (PREMIUM CARE 360°)
- C5 – Düse für Tierhaare
- C6 – Kissendüse
- C7 – kleine Bürste
- C8 – Fugendüse
- C9 – lange Fugendüse
- C10 – Saugschlauch
- C11 – teleskopisches Saugrohr
- C12 – Arretierung des teleskopischen Saugrohrs
- C13 – mechanischer Regler der Saugleistung

D – Fernbedienung des Staubsauger (abb. 2b, 5) (ETA4517)

- D1 – Stromschalter (ON / OFF) (ⓘ)
- D2 – Taste für gewünschte Leistungssteigerung
- D3 – Taste für gewünschten Leistungsabfall
- D4 – Lampe des Infrarotstrahls

E – Griff mit Fernbedienung (Abb. 1, 6) (ETA4517)

- E1 – Schaltertaste EIN/AUS (ⓘ)
- E2 – Taste „+“ zum Einstellen der Saugleistung
- E3 – Taste „-“ zum Einstellen der Saugleistung
- E4 – Lichtsignalisierung des Drucks
- E5 – Batterieabdeckung
- E6 – Batteriefach

III. VORBEREITUNG DES GERÄTES

Beseitigen Sie sämtliches Verpackungsmaterial, nehmen Sie Staubsauger und Zubehör heraus. Beseitigen Sie aus dem Gerät alle eventuellen Adhäsionsfolien, Etiketten oder Papier.

ZUSAMMENBAUEN DES STAUBSAUGERS

Beim Zusammenbauen befolgen Sie die Abb. 1. Wählen Sie nach dem gewünschten Gebrauch das geeignete Zubehör (C1 - C9), (Abb. 9). Das teleskopische Saugrohr C11 ermöglicht eine Einstellung einer optimalen Länge laut der Höhe der Person des Benutzers.

IV. GEBRAUCH DES STAUBSAUGERS

Vor dem Gebrauch wickeln Sie (durch Ziehen) vom Staubsauger die erforderliche Länge der Anschlussleitung A8 ab und schließen Sie diese ans el. Netz an.

BEDIENUNG (ETA0517, ETA1517, ETA2517, ETA3517)

Taste **A1** – Einschaltung/Ausschaltung des Staubsaugers

Taste **A2** – durch Drücken und gleichzeitiges Halten kommt es zum Aufwickeln des abgewickelten Teils der Anschlussleitung

Drehbarer Regler **A3** – durch Drehen nach rechts erhöhen Sie die Saugleistung
– durch Drehen nach links erniedrigen Sie die Saugleistung

BEDIENUNG (ETA4517)

Bedienungspaneel D + Griff mit Fernbedienung E (Abb. 5, 6)

Taste **D1** – Einschalten/Ausschalten des Staubsaugers

Taste **E1** – Einschalten/Ausschalten des Staubsaugers (Die Taste funktioniert nur im Standby-Modus)

Taste **D2/E2** – beim Betätigen der Taste wird die Saugleistung erhöht

Taste **D3/E3** – beim Betätigen der Taste wird die Saugleistung reduziert

Taste **A2** – beim Drücken auf die Taste wird der Anschlusskabel wieder aufgewickelt

Bemerkungen

- Passen Sie die Saugleistung entsprechend der Saugfläche ein.
- Vor Verwendung der Fernbedienung müssen 2 AAA-Batterien eingelegt werden (Abb. 5). Batterien sind enthalten
- Um die Fernbedienung zu verwenden, müssen Sie zuerst den Staubsauger mit der Taste **D1** einschalten.
- Mit der Fernbedienung kann der Staubsauger ein- und ausgeschaltet und seine Saugleistung reguliert werden. Die **E4**-Kontrollleuchte leuchtet jedes Mal auf (wenn eine Taste gedrückt wird), wenn die Fernbedienung ein Signal sendet.

V. DEMONTAGE DES STAUBBEHÄLTERS UND DER FILTER

VORSICHT

- Eine maximale Saugwirkung wird immer mit einem sauberen HEPA-Filter und leerem Behälter erreicht.
- Nach jeder Entleerung des Staubbehälters empfehlen wir eine Filterreinigung.
- Beim Saugen eines sehr feinen Staubs können sich die Filterporen verstopfen. Dadurch vermindert sich der Luftdurchgang und die Saugleistung wird schwach. In solchem Falle sind die Filter zu reinigen, obwohl der Behälter noch nicht voll ist.

DEMONTAGE DES STAUBBEHÄLTERS

Bei der Demontage des Staubbehälters B befolgen Sie die Abb. 4. Den gesaugten Schmutz entsorgen Sie zusammen mit Hausmüll. Leeren und gereinigten Behälter legen Sie in der umgekehrten Weise in den Staubsauger zurück ein.

EINGANGSFILTERAUSTAUSCH

Bei der Demontage der Filter befolgen Sie die Abb. 4. Die neuen/gereinigten Filter legen Sie in der umgekehrten Weise in den Staubsauger ein.

AUSGANGSFILTERAUSTAUSCH

Bei der Demontage der Filter befolgen Sie die Abb. 3. Den neuen/gereinigten Filter legen Sie in der umgekehrten Weise in den Staubsauger ein.

VI. REINIGUNG UND INSTANDHALTUNG

Benutzen Sie keine rauen sowie aggressiven Reinigungsmittel! Wischen Sie die Oberfläche des Gerätes mit einem weichen feuchten Tuch! Bewahren Sie das Gerät auf einem trockenen, staubfreien Ort auf, von Kindern und rechtsunfähigen Personen fernhalten.

Zubehör

Nach jedem Saugen ist es visuell zu kontrollieren, ob auf den Bürsten oder Mitnehmern kein Schmutz vorhanden ist und dieser ist im Bedarfsfalle zu beseitigen.

Reinigung der Turbobürste C3 (Abb. 8)

Fäden und Haare zuerst mit einer Schere in Stücke schneiden. Dann den Staubsauger einschalten um sie aufzusaugen. Falls sich die aufgewickelten Haare oder Fäden von der Bürste wie oben beschrieben nicht entfernen lassen, ist es notwendig, sie mit einem geeigneten Werkzeug (z. B. Pinzette) zu entfernen. Die vordere Abdeckung der Bürstenwalze kann durch die Entriegelung der Sperrriegel an den Seiten und anschließendem Ziehen entfernt werden. Kontrollieren Sie auch, ob sich innerhalb der Düse (d. h. Turbine) kein Schmutz festgesetzt hat. Auf der Unterseite der Turbobürste entriegeln Sie die beiden Verriegelungen in Richtung des Pfeils und nehmen anschließend die Abdeckung ab. Reinigen Sie den Bereich mit einem geeigneten Werkzeug (z. B. Pinzette). In umgekehrter Reihenfolge setzen Sie den Deckel auf die Düse bis ein Klick zu hören ist.

Staubbehälter

Reinigen Sie den Behälter mit einem feuchten Tuch. Vor einem erneuten Gebrauch ist alles gründlich auszutrocknen.

Eingangs- und Ausgangsfilter

Spülen Sie den Filter **B4, B5, B7** unter fließendem Wasser ab. Vor einem erneuten Gebrauch lassen alles gründlich austrocknen.

Den HEPA-Filter **A11** reinigen Sie durch Klopfen, bzw. sein Ausblasen (aus hygienischen Gründen empfehlen wir, diese Reinigung außerhalb des Wohnraumes durchzuführen). Bei einer starken Verschmutzung können Sie den Filter unter fließendem lauwarmem Wasser waschen (d.h. halten und zugleich kippen Sie den Filter so, dass der „verschmutzte“ gefaltete Teil nach oben zeigt, das Wasser zugleich parallel laufend mit den Falten fließt und Staub in den Falten ausspült). Drehen Sie den Filter um 180° und lassen Sie das Wasser durch die Falten in der Gegenrichtung fließen. Setzen Sie in der Drehung und Ausspülen, bis der Filter sauber ist. Lassen Sie danach den Filter vollkommen austrocknen.

VORSICHT

- Zur Reinigung des HEPA-Filters benutzen Sie keine rauen oder aggressiven Reinigungsmittel sowie heißes Wasser.
- Zur Erhaltung der Filtrationsparameter des HEPA-Filters empfehlen wir eine trockene Reinigung.
- Durch Waschen des HEPA-Filters werden seine Filtrationsfähigkeiten erniedrigt. Maximale Waschanzahl des HEPA-Filters ist dreimal. Danach ist ein neuer Filter zu kaufen.
- Wir empfehlen, den HEPA-Filter 2x Jahr auszutauschen, andere Filter sind auszutauschen, wenn man diese nicht gut reinigen kann oder diese beschädigt sind.
- Die Filter sind nicht zum Spülen im Geschirrspüler bestimmt.
- Durch Unterlassung der Filterreinigung bzw. -austausch kann es zur Staubsaugerstörung kommen!
- Darauf achten, dass Sitzflächen und Dichtungselemente funktionstüchtig sind.

Andere Teile

Das teleskopische Saugrohr **C11** und den Saugschlauch **C10** wischen Sie mit einem feuchten Tuch ab. Vor einem erneuten Gebrauch lassen alles gründlich austrocknen.

VII. UMWELTSCHUTZ

Wenn das Gerät endgültig außer Betrieb gesetzt werden soll, wird empfohlen, die Anschlussleitung vom Stromnetz zu trennen und abzuschneiden. Das Gerät wird dadurch unbrauchbar gemacht. Um das Gerät ordnungsgemäß zu entsorgen, bringen Sie es in eine der entsprechenden Sammelstellen. Die korrekte Entsorgung dieses Gerätes wird dazu beitragen, wertvolle Naturressourcen zu sparen und mögliche negative Auswirkungen auf die Umwelt und die menschliche Gesundheit zu vermeiden, die sonst durch unsachgemäße Entsorgung verursacht werden könnten. Für weitere Informationen wenden Sie sich bitte an Ihre örtlichen Behörden oder an die nächste Sammelstelle. Nehmen Sie die entladenen Batterien aus der Fernbedienung und entsorgen Sie ihn in geeigneter Weise an speziellen, für diesen Zweck bestimmten Sammelstellen. Entsorgen Sie den Batterien niemals durch Verbrennen!

Bei Nichteinhaltung der Anweisungen des Herstellers erlischt der Garantienanspruch! Wartungsarbeiten mit umfangreicheren Charakter bzw. Arbeiten, die einen Eingriff in das Geräteinnere erfordern, muss ein Fachservice ausführen!

VIII. TECHNISCHE DATEN

Spannung (V)	angegeben auf dem Typenschild des Gerätes
Leistungsaufnahme (W)	angegeben auf dem Typenschild des Gerätes
Gerät der Schutzklasse	II.
Gewicht (kg)	ca. 4,3
Abmessungen (ca. Länge x Tiefe x Höhe) (mm)	410 x 265 x 240

Leistungsaufnahme wenn ausgeschaltet 0,00 W.

Schallleistungspegel 75 dB(A) re 1pW

Fernbedienung (ETA4517): – Frequenzbereich: 433,92 MHz
 – Ausgangsleistung (max): +13 dBm

Hiermit erklärt die ETA a.s., dass der Typ des Radiogerätes ETA4517 im Einklang mit der Richtlinie 2014/53/EU ist. Komplette Fassung der EU-Konformitätserklärung ist unter der folgenden Internetadresse verfügbar: <http://eta-hausgeraete.de/>

Unbedeutende Abweichungen von der Standardausführung, die keinen Einfluss auf die Funktion des Produkts haben, behält sich der Hersteller vor. Jeder Austausch von Teilen, der Eingriffe in die Elektroteile des Gerätes mit sich bringt, muss von einer Fachwerkstatt durchgeführt werden! Ein Verstoß gegen diese Anweisungen des Herstellers zieht den Verlust der Garantie nach sich!
Änderungen im Sinne des technischen Fortschrittes behalten wir uns vor.

AUF DEM GERÄT, DEN VERPACKUNGEN ODER IN DER ANLEITUNG VERWENDETE HINWEISE UND SYMBOLE.

HOUSEHOLD USE ONLY – Nur für die Verwendung im Haushalt. DO NOT IMMERSE IN WATER OR OTHER LIQUIDS - Nicht in Wasser oder andere Flüssigkeiten tauchen.



TO AVOID DANGER OF SUFFOCATION, KEEP THIS PLASTIC BAG AWAY FROM BABIES AND CHILDREN. DO NOT USE THIS BAG IN CRIBS, BEDS, CARRIAGES OR PLAYPENS. THIS BAG IS NOT A TOY. Erstickungsgefahr. Verwenden Sie diesen Beutel nicht in Wiegen, Kinderbetten, Kinderwagen oder Kindergittern.

Legen Sie den PE-Beutel außerhalb der Reichweite von Kindern ab. Der Beutel ist kein Spielzeug.

Das Symbol  bedeutet einen HINWEIS.

Hersteller/Inverkehrbringer: ETA a.s., Křižíkova 148/34, Karlín, 18600 Praha 8 CZECH REPUBLIK

*Service: Omega electric GmbH, Servicezentrale, Industriering 2, D- 04626 Schmölln.
 Bei Fragen zu Reparaturen und Bestellung von Ersatzteilen wenden Sie sich bitte ebenfalls an unsere deutsche Servicezentrale:*

Tel.: 034491/58860, Fax: 034491/5886189, Email: info@eta-hausgeraete.de

ZÁRUČNÍ PODMÍNKY

Na výrobek uvedený v tomto záručním listu je poskytována záruka po dobu dvacet čtyři měsíců od data prodeje spotřebiteli.

Záruka se vztahuje na poruchy a závady, které v průběhu záruční doby vznikly chybou výroby nebo vadou použitých materiálů.

Výrobek je možno reklamovat u prodejce, který výrobek prodal spotřebiteli nebo v autorizovaném servisu.

Při reklamaci je nutné předložit: reklamovaný výrobek, originální nákupní doklad, ve kterém je zřetelně uveden typ výrobku a jeho datum prodeje spotřebiteli, případně tento řádně vyplněný záruční list. Záruka platí pouze tehdy, je-li výrobek používán podle návodu k obsluze a připojen na správné síťové napětí.

Spotřebitel ztrácí nárok na záruční opravu nebo bezplatný servis v případě:

- zásahu do přístroje neoprávněnou osobou.
- nesprávné nebo neodborné montáže výrobku.
- poškození přístroje vlivem živelné pohromy.
- používání výrobku pro jiné účely, než je obvyklé.
- používání výrobku k profesionální či jiné výdělečné činnosti.
- používání výrobku s jiným než doporučeným příslušenstvím.
- nesprávné údržby výrobku.
- nepravidłného čištění výrobků zejména v případě, kdy je závada způsobena zbytky potravin, vlasů, domovního prachu nebo jiných nečistot.
- vystavení výrobku nepříznivému vnějšímu vlivu, zejména vniknutím cizích předmětů nebo tekutin (včetně elektrolytu z baterií) dovnitř.
- mechanického poškození výrobku způsobeného nesprávným používáním výrobku nebo jeho pádem.

Pokud zboží při uplatňování vady ze strany spotřebitele bude zasíláno poštou nebo přepravní službou, musí být zabaleno v obalu vhodném pro přepravu tak, aby se zabránilo poškození výrobku přepravou.

Aktuální seznam servisních středisek naleznete na: **www.eta.cz**

Případné další dotazy zasílejte na **info@eta.cz**, nebo volejte +420 545 120 545.

Veškeré náležitosti uvedené v tomto záručním listu platí pouze pro výrobky nakoupené a reklamované na území České Republiky.

Typ výrobku:

Datum prodeje:

Výrobní číslo:

Razítko a podpis prodávajícího:

ZÁRUČNÉ PODMIENKY

Na výrobok uvedený v tomto záručnom liste je poskytovaná záruka na dobu dvadsaťštyri mesiacov od dátumu prevzatia tovaru spotrebiteľom. Ak má výrobok viesť do prevádzky iný podnikateľ než predávajúci, začne záručná doba plynúť až odo dňa uvedenia výrobku do prevádzky, pokiaľ kupujúci objednal uvedenie do prevádzky najneskôr do troch týždňov od prevzatia veci a riadne a včas poskytol na vykonanie služby potrebnú súčinnosť. Záruka sa vzťahuje na vady, ktoré v priebehu záručnej doby vznikli chybou výroby alebo chybou použitých materiálov.

Výrobok je možné reklamovať v ktorejkoľvek prevádzkarni predávajúceho ktorý výrobok predal spotrebiteľovi, v ktorej je prijatie reklamácie v zmysle zákona možné, alebo osoby oprávnenej výrobcom výrobku na vykonávanie záručných opráv. Pri reklamácií je nutné predložiť: reklamovaný výrobok, originál nákupného dokladu, v ktorom je zreteľne uvedený typ výrobku a jeho dátum predaja spotrebiteľovi prípadne tento riadne vyplnený záručný list.

Výrobok je treba používať podľa návodu na obsluhu a musí byť pripojený na správne sieťové napätie.

Pokiaľ výrobok pri uplatňovaní poruchy zo strany spotrebiteľa bude zasielaný poštou alebo prepravnou službou, musí byť zabalený v obale vhodnom pre prepravu tak, aby sa zabránilo poškodeniu výrobku prepravou.

Aktuálny zoznam servisných stredísk nájdete na: **www.eta.sk**
Prípadné ďalšie dotazy zasielajte na **info@eta.cz** alebo volajte +420 545 120 545.

Všetky náležitosti uvedené v tomto záručnom liste platia len pre výrobky nakúpené a reklamované na území Slovenskej Republiky.

Typ prístroja:

Dátum predaja:

Výrobné číslo:

Pečiatka a podpis predajca:

WARUNKI GWARANCJI

- 1) Niniejsza gwarancja dotyczy produktów produkowanych pod marką **ETA**, zakupionych w sklepach na terytorium Rzeczypospolitej Polskiej.
- 2) Okres gwarancji wynosi 24 miesiące od daty zakupu produktu.
- 3) Naprawy gwarancyjne odbywają się na koszt Gwaranta we wskazanym przez Gwaranta Autoryzowanym Zakładzie Serwisowym.
- 4) Gwarancją objęte są wady produktu spowodowane wadliwymi częściami i/lub defektami produkcyjnymi.
- 5) Gwarancja obowiązuje pod warunkiem dostarczenia do Autoryzowanego Zakładu Serwisowego urządzenia w kompletnym opakowaniu albo w opakowaniu gwarantującym bezpieczny transport wraz z kompletem akcesoriów oraz z poprawnie i czytelnie wypełnioną kartą gwarancyjną i dowodem zakupu (paragon, faktura VAT, etc.).
- 6) Autoryzowany Zakład Serwisowy może odmówić naprawy gwarancyjnej jeśli Karta Gwarancyjna nosić będzie widoczne ślady przeróbek, jeżeli numery produktów okażą się inne niż wpisane w karcie gwarancyjnej a także jeśli numer dokumentu zakupu oraz data zakupu na dokumencie różnią się z danymi na Karcie Gwarancyjnej.
- 7) Usterki ujawnione w okresie gwarancji będą usunięte przez Autoryzowany Zakład Serwisowy w terminie 14 dni roboczych od daty przyjęcia produktu do naprawy przez zakład serwisowy, termin ten może być przedłużony do 21 dni roboczych w przypadku konieczności sprowadzenia części zamiennych z zagranicy.
- 8) Gwarancją nie są objęte:
 - wadliwe działanie lub uszkodzenie spowodowane niewłaściwym użytkowaniem (np. znaczące zabrudzenie urządzenia, zarówno wewnątrz jak i na zewnątrz, zalanie płynami itp.) lub użytkowanie niezgodne z instrukcją obsługi i przepisami bezpieczeństwa
 - zużycie towaru przekraczające zakres zwykłego użytkowania przez indywidualnego odbiorcę końcowego (zwłaszcza jeżeli był wykorzystywany do profesjonalnej lub innej czynności zarobkowej)
 - uszkodzenia spowodowane czynnikami zewnętrznymi (w tym: wyładowaniami atmosferycznymi, przepięciami sieci elektrycznej, środkami chemicznymi, czynnikami termicznymi) i działaniem osób trzecich
 - uszkodzenia powstałe w wyniku podłączenia urządzenia do niewłaściwej instalacji współpracującej z produktem
 - uszkodzenia powstałe w wyniku zalania wodą, użycia nieodpowiednich baterii (np. ładowanych powtórnie baterii nie będących akumulatorami)
 - produkty nie posiadające wypełnionej przez Sprzedawcę Karty Gwarancyjnej
 - produkty z naruszoną plombą gwarancyjną lub wyraźnymi oznakami ingerencji przez osoby trzecie (nie będące Autoryzowanym Zakładem Serwisowym lub nie działające w jego imieniu i nie będące przez niego upoważnionymi)
 - kable przyłączeniowe, piloty zdalnego sterowania, słuchawki, baterie
 - uszkodzenia powstałe wskutek niewłaściwej konserwacji urządzenia
 - uszkodzenia powstałe w wyniku zdarzeń losowych (np. powódź, pożar, klęski żywiołowe, wojna, zamieszki, inne nieprzewidziane okoliczności)
 - czynności związane ze zwykłą eksploatacją urządzenia (np. wymiana baterii)
 - zapisane na urządzeniu dane w formie elektronicznej (w szczególności Gwarant zastrzega sobie prawo do sformatowania nośników danych zawartych w urządzeniu, co może skutkować utratą danych na nich zapisanych)
 - **uszkodzenia (powodujące np. brak odpowiedzi urządzenia lub jego nie włączanie się) powstałe wskutek wgrania nieautoryzowanego oprogramowania.**
- 9) Jeżeli Autoryzowany Zakład Serwisowy stwierdzi, iż przyczyną awarii urządzenia są przypadki wymienione w pkt. 8 lub nie stwierdzi żadnego uszkodzenia, koszty serwisu oraz całkowite koszty transportu urządzenia pokrywa nabywca.

- 9) W wypadku wystąpienia wypadków wymienionych w pkt. 8 Autoryzowany Zakład Serwisowy wyceni naprawę urządzenia i na życzenie klienta może dokonać naprawy odpłatnej. Uszkodzenia urządzenia powstałe w wyniku wypadków opisanych w pkt. 8 powodują utratę gwarancji.
- 10) Wszelkie wadliwe produkty lub ich części, które zostały w ramach naprawy gwarancyjnej wymienione na nowe, stają się własnością Gwaranta.
- 11) W wypadku gdy naprawa urządzenia jest niemożliwa lub spowodowałaby przekroczenie terminów określonych w pkt. 7 a także kiedy naprawa wiązałaby się z poniesieniem przez Gwaranta kosztów niewspółmiernych do wartości urządzenia Gwarant może wymienić Klientowi urządzenie na nowe o takich samych lub wyższych parametrach. W razie niedostarczenia urządzenia w komplecie Gwarant może wymienić jedynie zwrócone części urządzenia lub dokonać zwrotu zapłaconej ceny jednak wówczas jest upoważniony do odjęcia kosztu części zużytych lub nie dostarczonych przez użytkownika (np. baterii, słuchawek, zasilacza) wraz z reklamowanym urządzeniem.
- 12) Okres gwarancji przedłuża się o czas przebywania urządzenia w Autoryzowanym Zakładzie Serwisowym.
- 13) W wypadku utraty karty gwarancyjnej nie wydaje się jej duplikatu.
- 14) Producent może uchylić się od dotrzymania terminowości usługi gwarancyjnej gdy zaistnieją zakłócenia w działalności firmy spowodowane nieprzewidywalnymi okolicznościami (tj. niepokoje społeczne, klęski żywiołowe, ograniczenia importowe itp).
- 15) Gwarancja nie wyklucza, nie ogranicza ani nie zawiesza praw konsumenta wynikających z niezgodności towaru z umową sprzedaży.
- 16) W sprawach nieuregulowanych niniejszymi warunkami mają zastosowanie przepisy Kodeksu Cywilnego.

Uszkodzenie wyposażenia nie jest automatycznie powodem dla bezpłatnej wymiany kompletnego urządzenia. Jeżeli reklamujesz słuchawki, pilota, kable przyłączeniowe lub inne akcesoria NIE PRZYSYŁAJ całego urządzenia. Skontaktuj się ze sprzedawcą lub producentem w celu uzgodnienia sposobu przeprowadzenia procedury reklamacyjnej bez konieczności przesyłania całego kompletu do serwisu.

Kontakt w sprawach serwisowych: Digison Polska Sp. z o.o., Tel. (071) 3577027, Fax. (071) 7234552, internet: <http://www.digison.pl/sonline/>, e-mail: serwis@digison.pl

Nazwa:	Pieczęć i podpis sprzedawcy:
Data sprzedaży:	
Numer serii:	
1. Data Przyjęcia/Nr Naprawy/ Pieczęć i Podpis Serwisanta:	2. Data Przyjęcia/Nr Naprawy/ Pieczęć i Podpis Serwisanta:
3. Data Przyjęcia/Nr Naprawy/ Pieczęć i Podpis Serwisanta:	4. Data Przyjęcia/Nr Naprawy/ Pieczęć i Podpis Serwisanta:

eta

© DATE 15/7/2019

e.č.21/2019