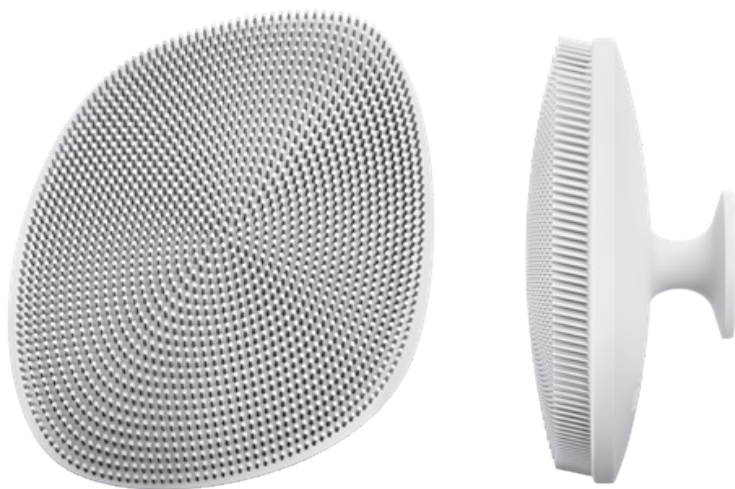


GESKE

GERMAN BEAUTY TECH

Használati utasítás



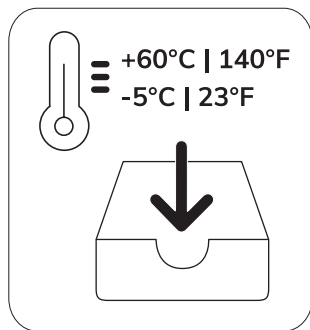
SmartAppGuided™

Arckefe | 4 az 1-ben

Rövid bevezetés A teljes útmutató beolvasása



Mélytisztítás



GESKE Német Beauty Tech App
36 nyelven elérhető



Az Apple és az Apple logó az Apple Inc. védjegye.
A Google Play és a Google Play logó a Google LLC védjegye.

Az első használat előtt olvassa el a biztonsági információkat.
Őrizze meg mindkét használati utasítást.

AZ ÖN TERMÉKE EGY PILLANTÁSRA

Az Ön terméke egy többfunkciós arckefe. Naponta legfeljebb 3-szor használható biztonságosan, kérjük, ennél gyakrabban ne használja. A maximális biztonság és az ideális eredmény érdekében mindig kövesse a GESKE App által létrehozott személyre szabott bőrápolási rutinját.

Töltse le a GESKE alkalmazást, és szerezze be személyre szabott edzésprogramját.

SPECIFIKÁCIÓK:

Tárolási hőmérséklet: -5 - +60°C/23 - 140°F

FONTOS BIZTONSÁGI MEGJEGYZÉSEK! HASZNÁLAT ELŐTT OLVASSA EL!

- Ne használja a terméket irritált vagy sérült bőrön vagy nyílt sebekben (bármilyen sérülés után), a bőr bakteriális vagy vírusos fertőzése esetén (akár a kezelt területen, akár máshol).
- Ez a termék nem orvosi bőrbetegségek vagy bőrbetegségek kezelésére szolgál. Ha orvosi bőrbetegségei vagy betegségei vannak, a termék használata előtt konzultáljon bőrgyógyászával
- Ne használja a terméket, ha az 1) sérült vagy deformált, 2) elszíneződött
- Ha a használat során fájdalom és/vagy kellemetlen érzés jelentkezik, hagyja abba a használatát és forduljon orvoshoz
- A szem környéke nagyon érzékeny: Legyen különösen óvatos ezen a területen, és kerülje a termék bármilyen érintkezését a szemhéjjal vagy magával a szemmel
- Kizárólag a személyre szabott rutinban javasolt módon használja a terméket.
- Higiéniai okokból javasoljuk, hogy ne ossza meg a terméket mással
- A termék kozmetikai célú használatra készült az arcon. A GESKE nem vállal felelősséget a más testtájakon történő használatból vagy egyéb nem rendeltetésszerű használatból eredő káros következményekért

www.geske.com

GESKE Beauty Tech GmbH,
Leipziger Platz 18, 10117 Berlin, Germany
info@geske.com, www.geske.com

Környezetvédelem



Az uniós irányelvel összhangban címkézett elektronikai hulladékot nem szabad más települési hulladékkal együtt ártalmatlanítani. Ezeket külön kell gyűjteni és újrahasznosítani az erre kijelölt helyeken. Ha gondoskodik a megfelelő ártalmatlanításról, elkerülheti a környezetre és az emberi egészségre gyakorolt lehetséges negatív következményeket. A használt berendezések gyűjtési rendszere megfelel a hulladékártalmatlanításra vonatkozó helyi környezetvédelmi előírásoknak. Részletesebb információkért forduljon a városi hivatalhoz, a hulladékezelőhöz vagy ahhoz az üzlethez, ahol a terméket vásárolta.



A termék megfelel az Európai Unió (EU) ún. új megközelítésű irányelveinek a használati biztonság, az egészség- és a környezetvédelem kérdéseire vonatkozó követelményeinek, amelyek meghatározzák az azonosítandó és kiküszöbölendő veszélyeket.

Ez a dokumentum a gyártó által készített eredeti felhasználói kézikönyv fordítása.

A készülék újratölthető akkumulátorral van felszerelve, amely fizikai és kémiai szerkezete miatt az idő múlásával és a használat során öregszik. A gyártó a készülék maximális működési idejét olyan laboratóriumi körülmények között adja meg, ahol a működési feltételek optimálisak a készülék számára, és ahol a készülék akkumulátora új és teljesen feltöltött. A tényleges üzemidő eltérhet az ajánlatban megadott időtől, és ez nem a készülék hibája, a termék hibája.

A terméket a felhasználónak vagy egy erre szakosodott szervizközpontnak kell rendszeresen karbantartania (tisztítania) a felhasználó költségére. Amennyiben a szükséges ciklikus karbantartásra vagy szervizelésre vonatkozó információk nem szerepelnek a használati utasításban, a termék fizikai állapotának a fizikailag új termékétől való eltérését rendszeresen, legalább hetente egyszer értékelni kell. Ha bármilyen eltérést észlelnek vagy találnak, azonnal el kell végezni a karbantartási (tisztítási) vagy szervizelési intézkedéseket. A megfelelő karbantartás (tisztítás) elvégzésének és a megállapított eltérés állapotára való reagálás elmulasztása a termék maradandó károsodását eredményezheti. A garanciavállaló nem felel a gondatlanságból eredő károkért.

Jótállási jegy

Importőr neve és címe: INNPRO Robert Błędowski, ul. Rudzka 65c, 44-200 Rybnik, Lengyelország

Terméket értékesítő eladó (forgalmazó, a jogszabályi jótállás kötelezettje) neve és címe:

Vásárlás napja (szerződéskötés) és fogyasztó részére történő átadás:

Számlaszám/Csomagszám:

A termék adatai:

Típusa:

Megnevezése:

Azonosító száma:

Garancia hossza:

TISZTELT VÁSÁRLÓ

Köszönjük, hogy az INNPRO által forgalmazott terméket választotta. Reméljük, hogy jó hasznát fogja venni termékünknek a későbbiekben. Nem valószínű, hogy a termék használata során javításra fog szorulni, de amennyiben mégis, abban az esetben közvetlenül az eladóhoz (forgalmazó) fordulhat segítségért. A kényelmetlenségek elkerülése érdekében kérjük, hogy figyelmesen olvassa el a kezelési útmutatót, mielőtt a forgalmazóhoz fordul.

JÓTÁLLÁSI FELTÉTELEK

A Termékek vonatkozásában a termék tulajdonosa az itt rögzített jótállási feltételek szerint érvényesíthet jótállási igényt, feltéve, hogy fogyasztónak minősül („a szakmája, önálló foglalkozása vagy üzleti tevékenysége körén kívül eljáró természetes személy”). A jótállási igény az eredeti Jótállási Jegy bemutatásával - a jótállási idő alatt bármikor - érvényesíthető az eladóval (forgalmazó) szemben.

KIZÁRÓ OKOK ÉS KORLÁTOZÁSOK

Az importőr nem vállal jótállást a termék vagy bármely tartozék részét képező szoftver minőségére, teljesítményére, pontosságára, megbízhatóságára illetve alkalmasságára vonatkozóan. Az eladó (forgalmazó) mentesül a jótállási kötelezettség alól, ha az eladó (forgalmazó) vagy a jótállási javítások elvégzésével megbízott szerviz bizonyítja, hogy a hiba oka a teljesítés után keletkezett.

A jótállás nem terjed ki az alábbi esetekre:

- a) Fizikai sérülés, tűzkár vagy vízkár, amelyek nem gyártási hibából fakadnak, ide értve többek között a felhasználói hibákat;
 - b) Nem rendeltetésszerű használatból adódó sérülés, engedély nélküli szétszerelésből, a termék megbontásából fakadóan, melyek nem állnak összhangban a felhasználói útmutatóban foglaltakkal;
 - c) Vízkár, mely nem megfelelő előkészítés, használat, vagy a felhasználói útmutatóval nem összhangban lévő használatból fakad;
 - d) Engedély nélküli átalakítás az áramkörben, nem megfelelő akkumulátorhasználatból fakadó sérülések;
 - e) Sérülés, ami rossz időjárási körülmények között történő használatból fakad (pl.: vihar, homokvihar, eső, stb.);
 - f) Sérülés, ami nagy elektromágneses mezőben történő üzemeltetésből fakad;
 - g) Sérülés, ami egyéb magas interferenciájú környezetben történő üzemeltetésből fakad;
 - h) Sérülés, ami alacsony akkumulátorfeszültségből vagy hibás akkumulátor használatából fakad;
 - i) Olyan termékek esetén, amelyek azonosítója hamisított vagy megsemmisült;
- j) Termékek, amik nem rendelkeznek eladást igazoló dokumentumokkal, vagy az eladást igazoló dokumentum beazonosíthatóan nem ahhoz a termékhez tartozik, vagy az eladást igazoló dokumentum hamisított;
- k) helytelen tárolásból, szállításból, leejtésből eredő sérülés esetén;
- l) Rongálás esetén;
- m) Vásárlás után keletkezett okból adódó meghibásodás eserén;
- n) A gyártó által előírt rendszeres ellenőrzés, karbantartás elmulasztása;
- o) Bármely a hibát vagy annak okát előidéző beavatkozás vagy javítás, amelyet nem a jelen jótállási jegyen feltüntetett hivatalos szerviz végez.

JOGSZABÁLYI JÓTÁLLÁS

A fogyasztói szerződés keretében a Magyarországon vásárolt, forgalmazó által forgalomba hozott termékekre a 151/2003. (IX. 22.) Kormányrendelet alapján kötelező jogszabályi jótállás vonatkozik, amelynek időtartama a termék átadásának, vagy az eladó vagy az eladó közreműködője általi üzembe helyezés időpontjától számított

- 10 000 forintot elérő, de 100 000 forintot meg nem haladó eladási ár esetén egy (1) év,
- 100 000 forintot meghaladó, de 250 000 forintot meg nem haladó eladási ár esetén két (2) év,
- 250 000 forint eladási ár felett három (3) év.

E határidők elmulasztása jogvesztéssel jár.

A jogszabályi jótállás a terméket Önnek közvetlenül értékesítő eladót (forgalmazót) terheli. A 151/2003. (IX. 22.) Kormányrendelet 4. § (2) bekezdése alapján, a jótállási jegy szabálytalan kiállítása vagy a jótállási jegy fogyasztó rendelkezésére bocsátásának elmaradása a jótállás érvényességét nem érinti. A szabálytalanul kiállított jótállási jegy alapján érvényesített igények teljesítése az eladót (forgalmazót) terheli. A Jogszabályi jótállásból eredő jogok érvényesítésének nem feltétele a termék felbontott csomagolásának fogyasztó általi visszaszolgáltatása. Jelen Jótállási jegyben foglaltak a fogyasztónak a törvényből eredő jogait nem érintik.

JOGSZABÁLYI JÓTÁLLÁS ALAPJÁN ÉRVÉNYESÍTHETŐ JOGOK

A jótállási időn belüli meghibásodás esetén a fogyasztó választása szerint

- a) kijavítást vagy kicserélést követelhet, kivéve, ha a választott szavatossági igény teljesítése lehetetlen, vagy ha az a forgalmazónak a másik szavatossági igény teljesítésével összehasonlítva aránytalan többletköltséget eredményezne, figyelembe véve a termék hibátlan állapotban képviselt értékét, a szerződésszegés súlyát és a kellékszavatossági jog teljesítésével a jogosultnak okozott érdeksérelmet;
- b) arányos árleszállítást igényelhet, vagy – ha a forgalmazó a kijavítást vagy a kicserélést nem vállalta, e kötelezettségének megfelelő határidőn belül nem tud eleget tenni, vagy ha a jogosultnak a kijavításhoz vagy kicseréléshez fűződő érdeke megszűnt – elállhat a szerződéstől. Jelentéktelen hiba miatt elállásnak nincs helye.

A forgalmazó – a fogyasztó eltérő rendelkezése hiányában - köteles a terméket nyolc (8) napon belül kicserélni, ha

- a) a Jogsabályi jótállás időtartama alatt a termék első alkalommal történő javításakor megállapítást nyer, hogy a termék nem javítható, vagy
- b) a termék három (3) alkalommal történő kijavítását követően ismét meghibásodik; vagy
- c) a termék kijavítására a kijavítási igény eladóval való közlésétől számított harmincadik (30.) napig nem kerül sor, a harmincnapos határidő eredménytelen elteltétől számítva.

Ha a fentiek szerint a termék cseréjére nincs lehetőség, az eladó (forgalmazó) a fogyasztó által bemutatott, a termék ellenértékének megfizetését igazoló bizonylaton feltüntetett vételárat nyolc (8) napon belül a fogyasztó részére visszatéríti.

A kijavítást vagy kicserélést – a termék tulajdonságaira és a jogosult által elvárható rendeltetésére figyelemmel – megfelelő határidőn belül, a fogyasztó érdekeit kímélve kell elvégezni. A jótállásra kötelezetknek törekednie kell arra, hogy a kijavítás vagy a kicserélés legfeljebb 15 napon belül megtörténjen. Jótállási igényét a fogyasztó közvetlenül az eladónál (forgalmazó) köteles a meghibásodás észlelését követően haladéktalanul bejelenteni. Ha a fogyasztó a termék meghibásodása miatt a vásárlástól (üzembe helyezettől) számított három munkanapon belül érvényesít csereigényt, az eladó (forgalmazó) nem hivatkozhat aránytalan többletköltségre, hanem köteles a fogyasztási cikket kicserélni, feltéve, hogy a meghibásodás a rendeltetészerű használatot akadályozza.

A jótállás időtartamán belül jótállási javítási munkákat csak a kijelölt szerviz végezhet, az érvényes Jótállási jegy alapján. Minden jótállás keretén belüli javítás esetén ellenőrizz a javítási szelvények megfelelő kitöltését. A javítás során a termékbe csak új alkatrész kerülhet beépítésre. Amennyiben a javítást a kijelölt szakműhely nem végzi el, vagy a javítást nem is vállalják, úgy a fogyasztó a terméket a jótállás kötelezettjének költségére máshol is javíttathatja. A javítás költségeinek megtérítéséhez, annak megfelelő számlával történő igazolása szükséges. A dolognak a kicseréléssel vagy a kijavítással érintett részére a jótállási igény újból kezdődik.

JÓTÁLLÁSRA VONATKOZÓ KÖZÖS SZABÁLYOK

Amennyiben a termék (az újként történő első vásárlás időpontjától számítva) a jótállási időn belül a gyártás, vagy a gyártás során nem megfelelő anyag alkalmazása miatt meghibásodik, azt a Jótállási területen belül az importőr hivatalos készülék szerveze térítésmentesen megjavítja, vagy a terméket, vagy hibás alkatrészét kicseréli, amennyiben a hibás alkatrésze a jelen Jótállási jegyben írt feltételek, és korlátozások figyelembevételével a Szerződéses jótállás érvényes. Minden kicserélt termék, illetve alkatrész tulajdonjoga a cserét elvégzőre száll.

Jótállás csak a jótállási időn belül, a hibás termék átadása, valamint a vásárlást bizonyító, a vásárlás dátumát, a modell típusát és az eladó forgalmazó nevét tartalmazó eredeti dokumentum (jótállási jegy, annak hiányában számla vagy nyugta) ezen adattartalmában olvasható és sértetlen bemutatása esetén érvényesíthető. Ellenkező esetben az importőr hivatalos készülék szerveze a díjmentes jótállási szervizszolgáltatást visszautasíthatja.

A jótállás nem érvényes olyan termékre, amelyen a típus- vagy sorozatszámot megváltoztatták, törölték, eltávolították vagy olvashatatlanná tették.

Kérjük a jótállási jegy vásárláskor történő megfelelő kitöltését körültekintően ellenőrizze, a Jótállási jegyet pedig gondosan őrizze meg. Elveszett Jótállási jegy pótlására csak az eladás napjának hitelt érdemlő igazolása (pl. dátummal és bélyegzővel ellátott számla, eladási jegyzék bemutatása) esetén van lehetőség. A jótállási jegyen történt bármilyen javítás, törlés, átírás, vagy valótlan adatok bejegyzése a Jótállási jegy érvénytelenségét vonja maga után.

Kérjük, hogy a termékből eltávolítható adattároló eszközök elvesztésének/meghibásodásának elkerülése végett azokat a termék javításra leadását megelőzően távolítsa el a termékből.

A jótállás nem terjed ki a hibás termék importőrhöz, illetve az importőr hivatalos készülék szervizéhez, a nem importőr által megjelölt szállítómányozó által történő szállítással kapcsolatos szállítási költségekre és kockázatra.

Jelen jótállási jegyen megadott termékre a Gyártó további kiegészítő jótállást is nyújt(hat), melynek feltételeit – terméktől függően - a megvásárolt termékhez csatolt Használati Útmutató és/vagy a Gyártó hivatalos honlap tartalmazza. A Fogyasztó a jogszabály alapján kötelező jótállási időn túl a termékkel kapcsolatos jótállási igényét a Gyártó által meghatározott képviselési pontokon jelezheti.

Jogvita esetén a Fogyasztó a megyei (fővárosi) kereskedelmi és iparkamarák mellett működő békéltető testület eljárását is kezdeményezheti.

JÓTÁLLÁS KERETÉBEN VÉGZETT JAVÍTÁSOK/CSERÉK:

Bejelentés dátuma:	Visszaadás dátuma:
Hibajelenség:	Jótállás új határideje:
Új azonosító szám:	Munkalapszám:
(Ph)	Elvégzett javítás/csere:
Bejelentés dátuma:	Visszaadás dátuma:
Hibajelenség:	Jótállás új határideje:
Új azonosító szám:	Munkalapszám:
(Ph)	Elvégzett javítás/csere:
Bejelentés dátuma:	Visszaadás dátuma:
Hibajelenség:	Jótállás új határideje:
Új azonosító szám:	Munkalapszám:
(Ph)	Elvégzett javítás/csere:

Az eladó (jogszabályi jótállás kötelezettje) bélyegzőlenyomata és a Jótállási Jegy kiállítás során eljáró személy aláírása

Vásárló aláírása