

CM 1300
Poratkalszívó 2 az
1-ben

Használati utasítás

CM1300W

Olvassa el figyelmesen az utasításokat

Köszönjük a vásárlást. Kérjük, a termék használata előtt olvassa el ezt a kézikönyvet, és őrizze meg a későbbi használatra.

Az ebben a kézikönyvben található fényképek és információk csak illusztrációs célokat szolgálnak, és nem feltétlenül a tényleges terméket tükrözik.

Termékeink előzetes értesítés nélkül változhatnak.

Ezt a kézikönyvet gondosan ellenőrizték; a gyártó azonban lehetővé teszi, hogy anyomdai és ténybeli hibák.

A gyártó fenntartja a jogot, hogy változtatásokat eszközöljön a berendezés specifikációjában, a funkcionalitásában és a szín. A módosítások előzetes értesítés nélkül történhetnek.

A termékről

Poratka porszívó

Az ultraibolya poratka-tisztító technológia nagy szívóteljesítménnyel kombinálva megszabadul a

poratkákat az ágyból, biztosítva ezzel a nyugodt alvást.

A termék jellemzői

- Nagyfrekvenciás vibrációs funkció (percenként akár 8 000 alkalommal) a következők alaposabb tisztításához

- atkákat, még a matrac mélyén rejtőző atkák is.

- Beépített nagy teljesítményű motor a hatékony poratka-eltávolítás érdekében.

- Nagy hatékonyságú kvarcüveg baktériumölő UV-lámpa (253,7 nm)

- Intelligens infravörös érzékelő, így az UV-lámpa automatikusan kikapcsol, ha az UV lámpa a tárgy felületétől távolabb, hogy megvédje a szemet és a bőrt.

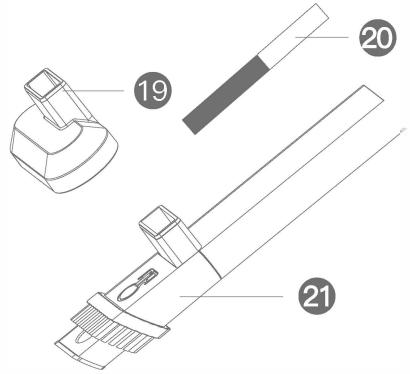
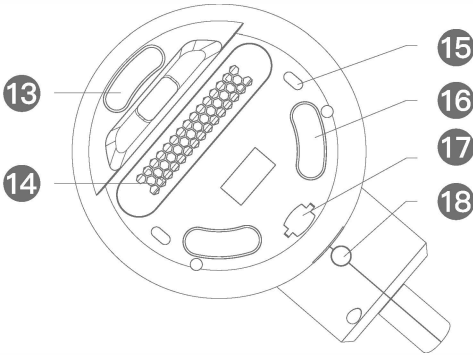
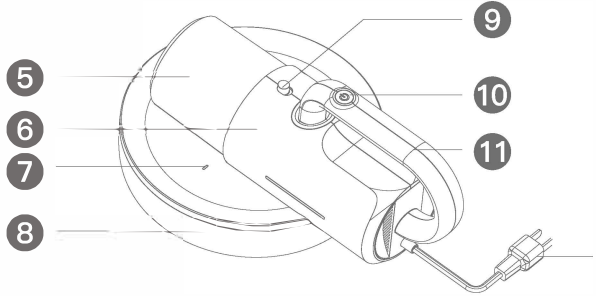
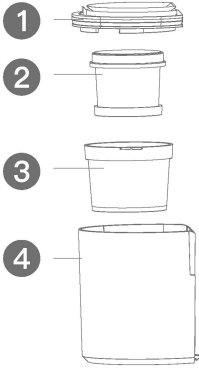
- Kettős szűrés rozsdamentes acélszűrővel és HEPA-szűrővel az allergének hatékony szűrése érdekében.

- A por és a poratka eltávolítása.

Óvintézkedések

1. A készüléket csak beltéri használatra, ágyakon, kanapékon, takarókon stb. nem szabad használni: normál porszívó helyettesítésére és/vagy ipari környezetben.
2. A készülék nem vízálló. Tartsa távol esőtől, víztől vagy nedves helyektől (pl. fürdőszoba) vagy mosókonyha) a rövidzárlatok és áramütések elkerülése érdekében.
3. Ne használja a készüléket nagy kockázatú területeken, például benzinkutakon, olajraktárakban, vegyi üzemekben vagy gyúlékony anyagok tárolására szolgáló területeken.
Ne használja a gépet olyan veszélyes területeken, mint például benzinkutak, olajraktárak, vegyi üzemek, vagy ahol gyúlékony vagy robbanásveszélyes anyagokat tárolnak.
4. A gépet nem szabad használni.
4. A sérülések elkerülése érdekében ne használja a készüléket lézernyomtató vagy fénymásoló belsejének tisztítására.
5. Ne hagyja a készüléket hosszú időre magas hőmérsékletű helyek, például sütők vagy sütők közelében.
a kandallók hosszú ideig tartó használatához, hogy elkerülje a ház deformálódását és a sérüléseket.
6. Ne használja a készüléket tisztításra:
 - forró tárgyak, például cigarettacsikkek, gyufák
 - folyadékok, különösen víz, benzin, paraffin, festék, alkohol és tisztítószerek;
 - Éles tárgyak, például üveg vagy vasreszelék;
 - mérgező és káros anyagok, például savak vagy maró anyagok.
7. Szigorúan tilos az emberi test bármely részét, különösen a szemet, a kezeket és az arcot az UV-lámpa közvetlen fényének kiténni.
8. A készülék szabadalmaztatott kialakítással rendelkezik a biztonság érdekében. Ne nyissa ki vagy a veszély elkerülése érdekében ne módosítsa a készüléket saját maga. Ha a termék nem működik megfelelően, vagy megsérült, forduljon hivatalos szervizközpontoz.
9. A károsodás elkerülése érdekében ne használja az UV-lámpát hosszú ideig egy helyen.
10. Ne tegye a kezét az UV-fény alá, hogy elkerülje a bőr megégését.

A porszívó építése



1. Stainless acél fikra mount.
2. HEPA szűrő.
3. Rozsdamentes acél szűrő.
- 4.
5. Porgyűjtő.
6. Főegység.
7. UV/rezgésjelző.
8. Alapegység.
9. A portartály kioldása.
10. be-/kikapcsoló.
11. fogantyú.
12. Tápkábel.

13. elülső rezgő felület.
14. UV-lámpa.
15. infravörös érzékelő.
16. Hátsó rezgő felület.
17. Kerék.
18. A főegység kioldása.
19. fúvóka.
20. Kefe.
21. 2 az 1-ben réskefe.

Megjegyzés: A fenti specifikációk eltérhetnek a megvásárolt terméktől.

Műszaki specifikációk

Termék neve: Poratkaelszívó	Modell: CM 1300W
Névleges feszültség: : 220-240V	Névleges frekvencia: 50/60 Hz
Névleges teljesítmény: 350W	Maximális szívóerő: >10 kPa
Zajszint: <82 dB (A)	Méretetek: 335 x 225 x 170 mm
Megmunkálási anyag: ABS, polikarbonát,	A portartály kapacitása: 0,4 l
üvegszálás anyagok	

A csomag tartalm

Főegység x1
Alap x1
Fúvóka x1
Kefe x1
Részkefe x1
Használati útmutató x1

Tápegység

1. A termék névleges feszültsége 30 V, soha ne csatlakoztassa más feszültségű áramforráshoz. feszültség.
2. Ha a tápkábel megsérült, a veszély elkerülése érdekében újjal kell helyettesíteni.
3. Ne csatlakoztassa vagy válassza le a kábelt az áramforrásról nedves kézzel, mert ez okozhat áramütés.
4. Ha hosszabb ideig nem használja a terméket, kapcsolja ki, és kapcsolja ki a tápegységet.

A termék használata



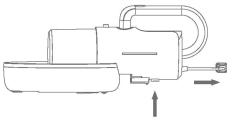
1.Csatlakoztassa az alapot

Csatlakoztassa a bázis érintkezőt a főegységen lévő lyukakhoz a képen látható módon, amíg nem hallja a kattantást.



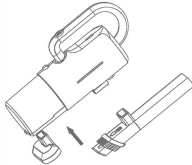
2.A termék bekapcsolása

Csatlakoztassa a terméket a tápegységhez, nyomja meg a be/ki gombot, a porszívó normál üzemmódba kapcsol. Nyomja meg újra a gombot, a porszívó nagy teljesítményű üzemmódba kapcsol. Nyomja meg harmadszor a gombot a porszívó kikapcsolásához. A porszívó bekapcsolásakor a vibrációs funkció és az UV-lámpa akkor aktívak, ha az infravörös érzékelő kevesebb mint 5 cm-re van tőlük, egyébként inaktívak maradnak.



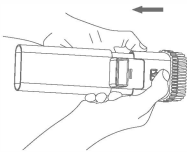
3.Vegye ki a főegységet

Nyomja meg a főegység kioldógombját, és vegye ki a főegységet az ábrának



4.Install tartozékok

Szerelje fel a 2 az 1-ben szívófüvőkát vagy a réskefét az ábrán látható módon. A főegység kézi porszívóként is használható, ebben az esetben a vibrációs funkció és az UV-lámpa kikapcsol..



5.A kefe és a facsáró cseréje

Jobb kezével nyomja meg a kefe tetején és alján lévő két gombot az ábrán látható módon, bal kezével pedig húzza a nyíl irányába a folyamat befejezéséhez.

VIGYÁZAT

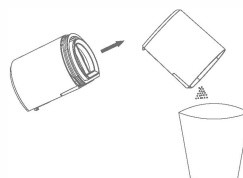
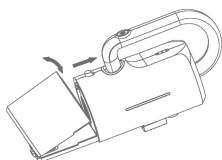
Ha az UV-lámpa aktív, ne tartsa a készüléket ugyanazon a helyen egy ideig, hosszú ideig, hogy a tisztítandó felület ne sérüljön meg.

Tisztítás | Karbantartás

UV lámpa

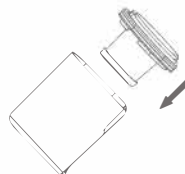
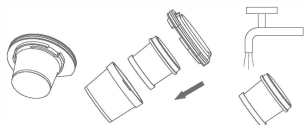
1. A készülék bekapcsolásakor a sérülések elkerülése érdekében az UV-lámpa fényét semmiképpen sem szabad közvetlenül az emberi test bármely részére (szem, kéz, arc stb.), állatokra vagy növényekre irányítani.
2. Ha a készülék be van kapcsolva, ne tartsa hosszú ideig ugyanazon a helyen, hogy elkerülje a tisztítandó felület sérülése.
3. Amikor az UV-lámpa be van kapcsolva, ne tegye a kezét az UV-lámpa alá, hogy elkerülje a bőrkárosodást.
4. Ne engedje, hogy gyermekek vagy korlátozott motoros képességekkel rendelkező személyek felügyelet nélkül használják a berendezést, hogy elkerülje saját vagy mások sérülését.
Ne engedje, hogy gyermekek vagy korlátozott motoros képességekkel rendelkező személyek felügyelet nélkül használják a berendezést, hogy elkerülje az emberek, állatok vagy növények sérülését a helytelen használat következtében.
5. Ha az UV-lámpa nem működik megfelelően (nem világít vagy villog), forduljon hivatalos szervizközponthoz. Ne próbálja meg saját maga megjavítani a terméket.

A portartály tisztítása



1. Vegye ki a portartályt.
Nyomja meg a tartálykioldó gombot, mint a képen látható eltávolítani.

2. Dust és mossa a tartályt
Szerelje szét a szűrőblokkot az ábrán látható módon, ürítse ki a tartály tartalmát a tartályba dobva.



3. Clean szűrők
Ahogy az ábrán látható, fordítson be egy az óramutató járásával ellentétesen, vegye ki a rozsdamentes acél szűrőt és a HEPA-szűrőt, távolítsa el a port, majd öblítse le folyó víz alatt. majd öblítse le folyó víz alatt.

4. Alaposan tisztítsa meg a szűrőket és a tartályt, és szerelje vissza, hogy újra használni tudja őket.

Tárolás

1. Ha hosszabb ideig nem használja a terméket, tárolja száraz és hűvös helyen. Ne tegye ki közvetlen napfénynek vagy nedvességnek.

2. Ne nyomja össze a berendezést nehéz tárgyakkal.

3. Ha a berendezés (és különösen az lámpa UV) meghibásodik, forduljon hivatalos szervizközponthoz.

Soha ne nyissa ki vagy javítsa meg a berendezést saját maga.

4. A termék tisztításához száraz ruhát használjon, ne használjon oldószereket, benzint, alkoholt stb., mivel ezek károsíthatják vagy kifakulhatnak a burkolat. Tisztítás előtt húzza ki a készüléket az áramforrásból.

5. Ha sok por van a tartályban, ürítse ki és tisztítsa meg, hogy biztosítsa az akadálytalan szellőzést és elkerülje az eltömődést, ami a szívás csökkenéséhez vagy a motor túlmelegedéséhez vezethet.

6. A hosszú és problémamentes működés érdekében rendszeresen tisztítsa meg a portartályt és a szűrőket. Ha a HEPA-szűrő sérült, cserélje ki egy új szűrőre.

7. Az UV-lámpa kvarcüveggel van bevonva, hogy tisztán tartsa. Tartsa tisztán a portól és a zsíros foltoktól.

8. Ha hosszabb használat után por gyűlik össze a kvarcüveg bevonat és a ha hosszabb használat után por gyűlik össze az edzett üveg és a termék felülete között, egy kis kefével távolítsa el.

9. Egy idő után az infravörös érzékelőt védő üveg szennyeződhet a rajta összegyűlt por miatt. Ez meghibásodást okozhat, és az UV-lámpa folyamatosan világíthat. Az emberek vagy állatok sérülésének elkerülése érdekében tartsa tisztán az infravörös érzékelőt védő üveget tiszta.

A mutató állapota

A kijelző kék színnel világít.

Mind a wbration funkció, mind az UV-lámpa megfelelően működik.

A kijelző kék színnel villog

A vibrációs funkció vagy az UV-lámpa nem aktív vagy nem működik.

A kijelző pirosan villog

Sem a vibrációs funkció, sem az UV-lámpa nem aktív. 10 másodperc múlva a kijelző nem villog tovább, és a a készülék kikapcsol.

Környezetvédelem



Az uniós irányelvvel összhangban felcímkézett elektronikai hulladékot nem szabad más háztartási hulladékkal keverni. Ezt külön kell gyűjteni és a kijelölt gyűjtőhelyeken újrahasznosítani. A megfelelő ártalmatlanítás biztosításával megelőzheti a környezetre és az emberi egészségre gyakorolt lehetséges negatív következményeket. A használt berendezések gyűjtési rendszere megfelel a hulladékártalmatlanításra vonatkozó helyi környezetvédelmi előírásoknak. Részletesebb információért forduljon a helyi városi hivatalhoz, a szállítóhoz vagy ahhoz a bolthoz, ahol a terméket vásárolta.



Ez a termék megfelel az Európai Unió (EU) új megközelítésű irányelveinek a biztonságra, az egészség- és környezetvédelemre, valamint a felderítendő és kiküszöbölendő kockázatokra vonatkozó követelményeinek.

Jótállási jegy

Importőr neve és címe: INNPRO Robert Błędowski, ul. Rudzka 65c, 44-200 Rybnik, Lengyelország

Terméket értékesítő eladó (forgalmazó, a jogszabályi jótállás kötelezettje) neve és címe:

Vásárlás napja (szerződéskötés) és fogyasztó részére történő átadás:

Számlaszám/Csomagszám:

A termék adatai:

Típusa:

Megnevezése:

Azonosító száma:

Garancia hossza:

TISZTELT VÁSÁRLÓ

Köszönjük, hogy az INNPRO által forgalmazott terméket választotta. Reméljük, hogy jó hasznát fogja venni termékünknek a későbbiekben. Nem valószínű, hogy a termék használata során javításra fog szorulni, de amennyiben mégis, abban az esetben közvetlenül az eladóhoz (forgalmazó) fordulhat segítségért. A kényelmetlenségek elkerülése érdekében kérjük, hogy figyelmesen olvassa el a kezelési útmutatót, mielőtt a forgalmazóhoz fordul.

JÓTÁLLÁSI FELTÉTELEK

A Termékek vonatkozásában a termék tulajdonosa az itt rögzített jótállási feltételek szerint érvényesíthet jótállási igényt, feltéve, hogy fogyasztónak minősül („a szakmája, önálló foglalkozása vagy üzleti tevékenysége körén kívül eljáró természetes személy”). A jótállási igény az eredeti Jótállási Jegy bemutatásával - a jótállási idő alatt bármikor - érvényesíthető az eladóval (forgalmazó) szemben.

KIZÁRÓ OKOK ÉS KORLÁTOZÁSOK

Az importőr nem vállal jótállást a termék vagy bármely tartozék részét képező szoftver minőségére, teljesítményére, pontosságára, megbízhatóságára illetve alkalmasságára vonatkozóan. Az eladó (forgalmazó) mentesül a jótállási kötelezettség alól, ha az eladó (forgalmazó) vagy a jótállási javítások elvégzésével megbízott szerviz bizonyítja, hogy a hiba oka a teljesítés után keletkezett.

A jótállás nem terjed ki az alábbi esetekre:

- a) Fizikai sérülés, tűzkár vagy vízkár, amelyek nem gyártási hibából fakadnak, ide értve többek között a felhasználói hibákat;
 - b) Nem rendeltetésszerű használatból adódó sérülés, engedély nélküli szétszerelésből, a termék megbontásából fakadóan, melyek nem állnak összhangban a felhasználói útmutatóban foglaltakkal;
 - c) Vízkár, mely nem megfelelő előkészítés, használat, vagy a felhasználói útmutatóval nem összhangban lévő használatból fakad;
 - d) Engedély nélküli átalakítás az áramkörben, nem megfelelő akkumulátorhasználatból fakadó sérülések;
 - e) Sérülés, ami rossz időjárási körülmények között történő használatból fakad (pl.: vihar, homokvihar, eső, stb.);
 - f) Sérülés, ami nagy elektromágneses mezőben történő üzemeltetésből fakad;
 - g) Sérülés, ami egyéb magas interferenciájú környezetben történő üzemeltetésből fakad;
 - h) Sérülés, ami alacsony akkumulátorfeszültségből vagy hibás akkumulátor használatából fakad;
 - i) Olyan termékek esetén, amelyek azonosítója hamisított vagy megsemmisült;
- j) Termékek, amik nem rendelkeznek eladást igazoló dokumentumokkal, vagy az eladást igazoló dokumentum beazonosíthatóan nem ahhoz a termékhez tartozik, vagy az eladást igazoló dokumentum hamisított;
- k) helytelen tárolásból, szállításból, leejtésből eredő sérülés esetén;
- l) Rongálás esetén;
- m) Vásárlás után keletkezett okból adódó meghibásodás eserén;
- n) A gyártó által előírt rendszeres ellenőrzés, karbantartás elmulasztása;
- o) Bármely a hibát vagy annak okát előidéző beavatkozás vagy javítás, amelyet nem a jelen jótállási jegyen feltüntetett hivatalos szerviz végez.

JOGSZABÁLYI JÓTÁLLÁS

A fogyasztói szerződés keretében a Magyarországon vásárolt, forgalmazó által forgalomba hozott termékekre a 151/2003. (IX. 22.) Kormányrendelet alapján kötelező jogszabályi jótállás vonatkozik, amelynek időtartama a termék átadásának, vagy az eladó az eladó közreműködője általi üzembe helyezés időpontjától számított

- 10 000 forintot elérő, de 100 000 forintot meg nem haladó eladási ár esetén egy (1) év,
- 100 000 forintot meghaladó, de 250 000 forintot meg nem haladó eladási ár esetén két (2) év,
- 250 000 forint eladási ár felett három (3) év.

E határidők elmulasztása jogvesztéssel jár.

A jogszabályi jótállás a terméket Önnek közvetlenül értékesítő eladót (forgalmazót) terheli. A 151/2003. (IX. 22.) Kormányrendelet 4. § (2) bekezdése alapján, a jótállási jegy szabálytalan kiállítása vagy a jótállási jegy fogyasztó rendelkezésére bocsátásának elmaradása a jótállás érvényességét nem érinti. A szabálytalanul kiállított jótállási jegy alapján érvényesített igények teljesítése az eladót (forgalmazót) terheli. A Jogszabályi jótállásból eredő jogok érvényesítésének nem feltétele a termék felbontott csomagolásának fogyasztó általi visszaszolgáltatása. Jelen Jótállási jegyben foglaltak a fogyasztónak a törvényből eredő jogait nem érintik.

JOGSZABÁLYI JÓTÁLLÁS ALAPJÁN ÉRVÉNYESÍTHETŐ JOGOK

A jótállási időn belüli meghibásodás esetén a fogyasztó választása szerint

- a) kijavítást vagy kicserélést követelhet, kivéve, ha a választott szavatossági igény teljesítése lehetetlen, vagy ha az a forgalmazónak a másik szavatossági igény teljesítésével összehasonlítva aránytalan többletköltséget eredményezne, figyelembe véve a termék hibátlan állapotban képviselt értékét, a szerződésszegés súlyát és a kellékszavatossági jog teljesítésével a jogosultnak okozott érdeksérelmet;
- b) arányos árleszállítást igényelhet, vagy – ha a forgalmazó a kijavítást vagy a kicserélést nem vállalta, e kötelezettségének megfelelő határidőn belül nem tud eleget tenni, vagy ha a jogosultnak a kijavításhoz vagy kicseréléshez fűződő érdeke megszűnt – elállhat a szerződéstől. Jelentéktelen hiba miatt elállásnak nincs helye.

A forgalmazó – a fogyasztó eltérő rendelkezése hiányában - köteles a terméket nyolc (8) napon belül kicserélni, ha

- a) a Jogsabályi jótállás időtartama alatt a termék első alkalommal történő javításakor megállapítást nyer, hogy a termék nem javítható, vagy
- b) a termék három (3) alkalommal történő kijavítását követően ismét meghibásodik; vagy
- c) a termék kijavítására a kijavítási igény eladóval való közlésétől számított harmincadik (30.) napig nem kerül sor, a harmincnapos határidő eredménytelen elteltétől számítva.

Ha a fentiek szerint a termék cseréjére nincs lehetőség, az eladó (forgalmazó) a fogyasztó által bemutatott, a termék ellenértékének megfizetését igazoló bizonylaton feltüntetett vételárat nyolc (8) napon belül a fogyasztó részére visszatéríti.

A kijavítást vagy kicserélést – a termék tulajdonságaira és a jogosult által elvárható rendeltetésére figyelemmel – megfelelő határidőn belül, a fogyasztó érdekeit kímélve kell elvégezni. A jótállásra kötelezettek törekednie kell arra, hogy a kijavítás vagy a kicserélés legfeljebb 15 napon belül megtörténjen. Jótállási igényét a fogyasztó közvetlenül az eladónál (forgalmazó) köteles a meghibásodás észlelését követően haladéktalanul bejelenteni. Ha a fogyasztó a termék meghibásodása miatt a vásárlástól (üzembe helyezettől) számított három munkanapon belül érvényesít csereigényt, az eladó (forgalmazó) nem hivatkozhat aránytalan többletköltségre, hanem köteles a fogyasztási cikket kicserélni, feltéve, hogy a meghibásodás a rendeltetésszerű használatot akadályozza.

A jótállás időtartamán belül jótállási javítási munkákat csak a kijelölt szerviz végezhet, az érvényes Jótállási jegy alapján. Minden jótállás keretén belüli javítás esetén ellenőrizz a javítási szelvények megfelelő kitöltését. A javítás során a termékbe csak új alkatrész kerülhet beépítésre. Amennyiben a javítást a kijelölt szakműhely nem végzi el, vagy a javítást nem is vállalják, úgy a fogyasztó a terméket a jótállás kötelezettjének költségére máshol is kijavíttathatja. A javítás költségeinek megtérítéséhez, annak megfelelő számlával történő igazolása szükséges. A dolognak a kicseréléssel vagy a kijavítással érintett részére a jótállási igény újból kezdődik.

JÓTÁLLÁSRA VONATKOZÓ KÖZÖS SZABÁLYOK

Amennyiben a termék (az újként történő első vásárlás időpontjától számítva) a jótállási időn belül a gyártás, vagy a gyártás során nem megfelelő anyag alkalmazása miatt meghibásodik, azt a Jótállási területen belül az importőr hivatalos készülék szerveze térítésmentesen megjavítja, vagy a terméket, vagy hibás alkatrészét kicseréli, amennyiben a hibás alkatrészre a jelen Jótállási jegyben írt feltételek, és korlátozások figyelembevételével a Szerződéses jótállás érvényes. Minden kicserélt termék, illetve alkatrész tulajdonjoga a cserélt elvégzőre száll.

Jótállás csak a jótállási időn belül, a hibás termék átadása, valamint a vásárlást bizonyító, a vásárlás dátumát, a modell típusát és az eladó forgalmazó nevét tartalmazó eredeti dokumentum (jótállási jegy, annak hiányában számla vagy nyugta) ezen adattartalmában olvasható és sértetlen bemutatása esetén érvényesíthető. Ellenkező esetben az importőr hivatalos készülék szerveze a díjmentes jótállási szervizszolgáltatást visszautasíthatja.

A jótállás nem érvényes olyan termékekre, amelyen a típus- vagy sorozatszámot megváltoztatták, törölték, eltávolították vagy olvashatatlanná tették.

Kérjük a jótállási jegy vásárláskor történő megfelelő kitöltését körültekintően ellenőrizze, a Jótállási jegyet pedig gondosan őrizze meg. Elveszett Jótállási jegy pótlására csak az eladás napjának hitelt érdemlő igazolása (pl. dátummal és bélyegzővel ellátott számla, eladási jegyzék bemutatása) esetén van lehetőség. A jótállási jegyen történt bármilyen javítás, törlés, átírás, vagy valótlan adatok bejegyzése a Jótállási jegy érvénytelenségét vonja maga után.

Kérjük, hogy a termékből eltávolítható adattároló eszközök elvesztésének/meghibásodásának elkerülése végett azokat a termék javításra leadását megelőzően távolítsa el a termékből.

A jótállás nem terjed ki a hibás termék importőrhöz, illetve az importőr hivatalos készülék szervizéhez, a nem importőr által megjelölt szállítványozó által történő szállítással kapcsolatos szállítási költségekre és kockázatra.

Jelen jótállási jegyen megadott termékre a Gyártó további kiegészítő jótállást is nyújt(hat), melynek feltételeit – terméktől függően - a megvásárolt termékhez csatolt Használati Útmutató és/vagy a Gyártó hivatalos honlap tartalmazza. A Fogyasztó a jogszabály alapján kötelező jótállási időn túl a termékkel kapcsolatos jótállási igényét a Gyártó által meghatározott képviselési pontokon jelezheti.

Jogvita esetén a Fogyasztó a megyei (fővárosi) kereskedelmi és iparkamarák mellett működő békéltető testület eljárását is kezdeményezheti.

JÓTÁLLÁS KERETÉBEN VÉGZETT JAVÍTÁSOK/CSERÉK:

Bejelentés dátuma:	Visszaadás dátuma:
Hibajelenség:	Jótállás új határideje:
Új azonosító szám:	Munkalapszám:
(Ph)	Elvégzett javítás/csere:
Bejelentés dátuma:	Visszaadás dátuma:
Hibajelenség:	Jótállás új határideje:
Új azonosító szám:	Munkalapszám:
(Ph)	Elvégzett javítás/csere:
Bejelentés dátuma:	Visszaadás dátuma:
Hibajelenség:	Jótállás új határideje:
Új azonosító szám:	Munkalapszám:
(Ph)	Elvégzett javítás/csere:

Az eladó (jogszabályi jótállás kötelezettje) bélyegzőlenyomata és a Jótállási Jegy kiállítás során eljáró személy aláírása

Vásárló aláírása