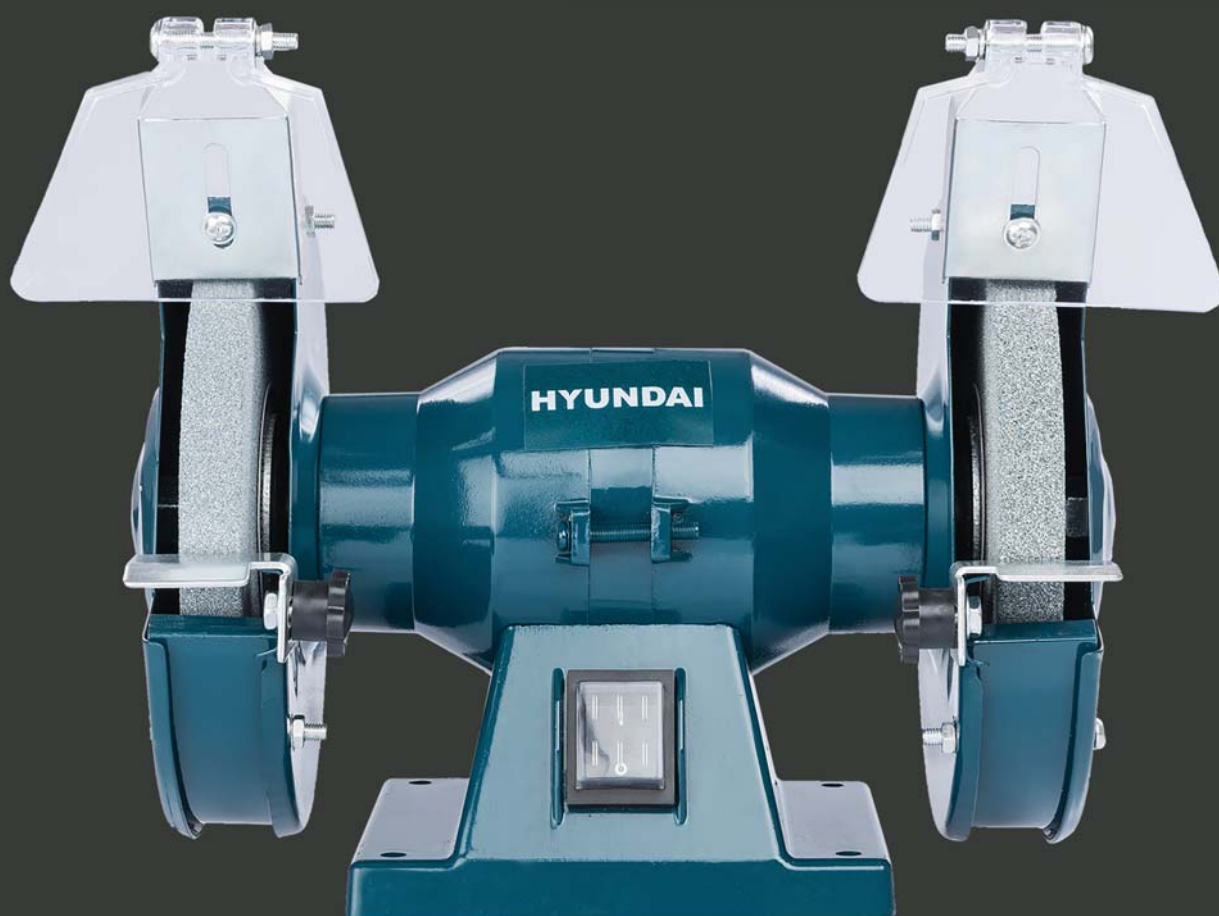


**HYUNDAI**  
POWER PRODUCTS

# KETTŐS KÖSZÖRŰ HYD-78MA

---

Használati útmutató





## Adatok

Hálózati feszültség	230 V
Hálózati frekvencia	50 Hz
Motor teljesítmény	200W
A motor sebességeinek száma	1 fokozat
A motor üresjáratú sebessége	2950 fordulat/perc
Köszörűkő mérete	Ø105 x16xØ12,7
Fém vágás (max)	6 mm
Fa vágás	18 mm
Csomagolás méretei	290 x 185 x 200 mm
Súly (bruttó)	3.7 kg
Súly (nettó)	3.5 kg
Lpa	80.5dB (A)
Lwa	93.5dB (A)
K	3 dB (A)
Vibráció	1.5 m/s <sup>2</sup>

## Használati útmutató

Tartsa ezt a Használati útmutatót jó állapotban, a termék közelében, hogy szükség esetén a termék kezelője ismételten el tudja olvasni. Ha a terméket kölcsönadja vagy eladja, soha ne felejtse el hozzátenni a teljes használati útmutatót.

### EZT A FIGYELMEZTETÉST AZ EGÉSZ KÉZIKÖNYVBEN ALKALMAZZUK:

#### FIGYELMEZTETÉS!

Ezt a figyelmeztetést azokhoz az utasításokhoz használjuk, amelyek be nem tartása áramütéses balesetet, tüzet és/vagy súlyos személyi sérülést okozhat. FIGYELMEZTETÉS! Olvassa el az összes utasítást. Az alábbi utasítások be nem tartása áramütéses balesetet, tüzet és/vagy súlyos személyi sérülést okozhat. Ezenkívül a jelen útmutatóban foglaltaktól eltérő módon történő használat a termékre nyújtott garancia elvesztésével járhat.

Az alábbi figyelmeztető utasításokban az „elektromos szerszám” kifejezés alatt elektromos hálózatról (flexibilis vezetéken keresztül), vagy akkumulátorról (flexibilis vezeték nélkül) táplált szerszámokat értünk.

Őrizze meg a használati útmutatót és jegyezze meg a benne foglaltakat!

#### MUNKAKÖRNYEZET

A munkahelyet tartsa tisztán és jól megvilágított állapotban. A rendetlen és nem megfelelően megvilágított munkahely baleset okozója lehet.

Az elektromos szerszámot ne használja robbanásveszélyes területen ott, ahol gyúlékony folyadékok és gázok vannak vagy por keletkezik. Az elektromos szerszámokban szikrák keletkeznek, amelyek berobbanthatják a port vagy a gyúlékony gőzöket.

Elektromos szerszámok használatakor ügyeljen, hogy gyermekek és illetéktelen személyek a szerszámhoz ne férjenek hozzá. Külső zavaró hatások esetén elveszítheti uralmát a szerszám felett.

#### ELEKTROMOS BIZTONSÁG

Az elektromos készülék flexibilis csatlakozóvezetékén lévő csatlakozódugónak meg kell felelnie a hálózati csatlakozóaljnak. Soha semmilyen módon ne próbálja meg a csatlakozódugót megjavítani. Védőföldeléssel rendelkező készülékekhez soha ne használjon csatlakozó adaptert. A nem javított, megfelelő csatlakozódugók csökkentik az áramütés okozta balesetek bekövetkezésének veszélyét. Ügyeljen, hogy a teste ne kerüljön érintkezésbe földelt tárgyakkal, például csővezetékekkel, központi fűtési rendszer radiátorokkal, tűzhelyekkel és hűtőszekrényekkel. Az áramütés okozta balesetek bekövetkeztének veszélye nagyobb, ha a teste le van földelve.

Ügyeljen, hogy az elektromos szerszám ne kerüljön érintkezésbe esővel, vízzel vagy nedvességgel. Ha az elektromos szerszámba víz jut be, az áramütés okozta balesetek bekövetkeztének veszélye nagyobb lesz.

A flexibilis csatlakozóvezetékét nem szabad a rendeltetésétől eltérő célra használni. Soha ne hordozza és ne húzza az elektromos szerszámot a vezetékénél fogva, illetve ne húzza ki a csatlakozódugót a csatlakozóaljából a vezetékénél fogva. Ügyeljen arra, hogy a vezeték ne kerüljön érintkezésbe forró felülettel, zsiradékokkal, éles élekkel és mozgó alkatrészekkel. A sérült vagy összekuszálódott vezeték növeli az áramütés okozta balesetek bekövetkezésének veszélyét. Szabad területen történő munkavégzéskor használjon kültéri használatra szolgáló hosszabbító kábelt. Kültéri használatra alkalmas hosszabbító kábel használata csökkenti az áramütés okozta balesetek bekövetkezésének veszélyét.

## SZEMÉLYI BIZTONSÁG

Az elektromos szerszám használatakor legyen figyelmes, fordítson figyelmet arra, amit éppen csinál, összpontosítson és józanul mérlegeljen. Ne dolgozzon az elektromos szerszámmal, ha fáradt vagy kábítószert, alkohol vagy gyógyszerek hatása alatt áll. Az elektromos szerszám használatakor egy pillanatnyi figyelmetlenség súlyos személyi sérülést okozhat.

### HYD-78MA Asztali Köszörűgép

Használjon egyéni védőfelszerelést. Mindig használjon szemvédő eszközt. A munkakörülményeknek megfelelő védőfelszerelések (például porálarc, csúszásgátlással ellátott biztonsági lábbeli, kemény fejevédő és hallásvédő eszköz) használata csökkenti a személyi sérülés veszélyét.

Akadályozza meg, hogy a szerszám véletlenül beinduljon. Mielőtt a csatlakozódugót a hálózati csatlakozóaljba helyezi, győződjön meg róla, hogy a gép kikapcsolt állapotban van.

A szerszám bekapcsolása előtt távolítsa el a beállító eszközöket és kulcsokat. Az elektromos szerszám forgó részéhez rögzítve hagyott beállító szerszám vagy kulcs személyi sérülést okozhat. Csak olyan helyen dolgozzon, ahol ezt biztonságosan megteheti. Munkavégzés során mindig őrizze meg egyensúlyát és stabil testhelyzetét. Így jobban uralni tudja az elektromos szerszámot előre nem látható helyzetekben.

Megfelelő módon öltözzön. Munkavégzéskor ne viseljen laza ruházatot, illetve ne hordjon ékszereket. Ügyeljen arra, hogy haja, ruházata és kesztyűje elegendő távolságban legyen a mozgó alkatrészekről. A laza ruházatot, az ékszereket és a hosszú haját a mozgó alkatrészek elkapathatják. Amennyiben rendelkezésre áll porelszívó és porgyűjtő berendezés, ellenőrizze, hogy az csatlakoztatva van-e és a használata megfelelő módon történik. Porelszívó berendezés használata csökkentheti a por keletkezése következtében fellépő veszélyeket.

## AZ ELEKTROMOS SZERSZÁMOK HASZNÁLATA ÉS GONDOZÁSA

Ne terhelje túl az elektromos szerszámot. Munkavégzéshez az elvégzendő munkának megfelelő szerszámot használjon. Az elektromos szerszámmal csak azt a tevékenységet lehet jól és biztonságosan végrehajtani, amelynek elvégzésére az készült. Ne használjon olyan elektromos szerszámot, amelyet a kapcsolóval nem lehet bekapcsolni és kikapcsolni.

Az olyan elektromos szerszám, amely nem kezelhető a kapcsolóval, veszélyes, és azt meg kell javítani.

A szerszám beállítása, tartozékának cseréje előtt, illetve mielőtt az elektromos szerszámot leteszi, szüntesse meg a szerszám hálózati csatlakoztatását a csatlakozódugónak a hálózati csatlakozóaljából történő kihúzása révén.

Ezeknek a megelőző biztonsági intézkedéseknek révén csökken az elektromos szerszám véletlen beindításának veszélye.

A nem használt elektromos szerszámot úgy tárolja, hogy gyermekek ne férhessenek hozzá. Ne engedje meg, hogy a szerszámot olyan személyek használják, akik nem ismerkedtek meg annak működésével, illetve nem olvasták el ezt az útmutatót. Az elektromos szerszám tapasztalatlan használók kezében veszélyes.

Tartsa karban az elektromos szerszámot. Ellenőrizze a készülék mozgó alkatrészeinek beállítását, illetve megfelelő mozgását; ellenőrizze, hogy nem láthatók-e a szerszámon repedések, az alkatrészek nem törtek-e, vizsgálja meg a rögzítéseket, illetve minden olyan további körülményt, amely veszélyeztetheti az elektromos szerszám működését. Ha a szerszám megrongálódott, a további használat előtt meg kell javítani. Sok baleset okozója a nem megfelelően karbantartott elektromos szerszám.

## **Tartsa éles és tiszta állapotban a vágószerszámokat.**

A megfelelően karbantartott és élezett szerszámok kisebb valószínűséggel kapják el az anyagot és állnak le. Éles és tiszta vágószerszámokkal a munkavégzés könnyebb és biztonságosabb. Az elektromos szerszámokat, a tartozékokat, a munkavégzéshez szükséges eszközöket stb. az útmutatásoknak megfelelően, illetve úgy kell használni, ahogyan az a konkrét elektromos szerszámra vonatkozó előírásokban meg van adva, az adott munkakörülmények és az elvégzendő munka jellegének figyelembevételével. Az elektromos szerszámok nem rendeltetésszerű használata veszélyes helyzeteket eredményezhet.

## **SZERVIZ**

Az elektromos szerszám javítását szakemberre kell bízni, akinek az eredetivel azonos pótalkatrészeket kell használnia. Ilyen módon az elektromos szerszám használata ugyanolyan biztonságos lesz, mint a javítás előtt volt.

Az asztali köszörűgép jellemzése A HYD-78MA Asztali Köszörűgép hobby-jellegű használatra szolgáló berendezés, amely durva és finom köszörülésre szolgál, száraz üzemmódban. A készülék elsősorban kések, ollók, hidegvágók, vésők, fúrók és más hasonló, éllel ellátott szerszám megmunkálására, illetve élének köszörülésére szolgál. A berendezés bármilyen más célra történő használata kifejezetten tilos. Az asztali köszörűgép megfelelő és biztonságos működésének feltétele a jelen használati utasításban megadott utasítások és figyelmeztetések betartása. A biztonságos üzemeltetésre vonatkozó utasítások be nem tartása miatt bekövetkező károkért a gyártó, illetve a szállító nem felelős. A berendezés használatának megkezdése előtt figyelmesen olvassa el az alábbi utasításokat. Legyen biztos benne, hogy tudja, milyen módon kell az asztali köszörűgéppel dolgozni. Ügyeljen a készülék megfelelő, az alábbiakban ismertetett karbantartására. A termék nem alkalmas rendszeres mindennapi munkavégzéshez, illetve professzionális használatra, hanem csak hobby-jellegű felhasználásra készült.

### **A HYD-78MA Asztali Köszörűgép**

A használat elvei és a biztonságos használat szabályai

A használt korong átmérőjének meg kell felelnie az asztali köszörűgép gyártója által megadott értéknek. Nagyobb átmérőjű csiszolókorongot használni tilos.

Az asztali köszörűgép bekapcsolása előtt minden esetben el kell végezni a csiszolókorongok hangpróbáját (a hibátlan csiszolókorong műanyag kalapáccsal történő könnyed ütésre tiszta hangot ad). Ugyanez érvényes az új csiszolókorongok felszerelésekor is (a csiszolókorong a szállítás során megsérülhet). Törött, repedt vagy más módon sérült terméket használni tilos. Korongcsere után a készüléket minden esetben legalább 5 percen keresztül terhelés nélkül járattatni kell. A próbajárat ideje alatt tartózkodjon a veszélyes zóna területén kívül.

### **Tilos az asztali köszörűgépet védőborítás nélkül használni.**

A berendezés feszültségforráshoz történő csatlakoztatása előtt a ki/bekapcsolót (3) minden esetben állítsa „0” helyzetbe.

A készülék nem alkalmas nagy nedvességtartalmú környezetben történő munkavégzésre, továbbá tilos tűz és robbanásveszélyes, valamint maró hatású anyagok közelében használni.

Kizárólag olyan korongot használjon, amelyen fel van tüntetve annak gyártója, típusa, kötőanyaga, méretei, valamint maximális fordulatszáma, amelynek értéke nem lehet kisebb az asztali köszörűgép névleges fordulatszámánál. Soha ne használjon ismeretlen eredetű korongot!

A csiszológépet és tartozékait száraz, lehetőség szerint állandó hőmérsékletű helyen kell tárolni.

A csiszolókorongok befogásához kizárólag a készülékkel együtt szállított, eredeti befogókarimákat szabad használni. A befogókarima és a csiszolókorong közé rugalmas anyagból, például gumiból vagy puha kartonból készült betétet kell tenni.

**Ne feledje, hogy a készülék kikapcsolása után a csiszolókorongok tovább forognak.**

A csiszolókorongok középső befogó furatát nem szabad utólag átfúrással megnövelni.

A munkadarab támaszt, tárgyasztalt (18 (21)) és az állítható védőborítást a csiszolókorongokhoz minél közelebb kell beállítani.

Az asztali köszörűgépet nem szabad a védőberendezések (munkadarab-támasz és az átlátszó szikrafogó ablak) nélkül használni. A munkavégzés során az alábbi távolságokat kell betartani: a tárgyasztal és a köszörűkorong között: max. (X) mm. Az (X) méret, az éppen köszörült agyag vastagságának a függvénye. Minimum az anyagvastagság fele. Maximum 3 mm.

A szemvédő plexi és a köszörűkorong között: max. 3-5 mm.

Az átlátszó plexi szemvédőt, mindig tartsa tisztán.

A motor legmagasabb megengedett üzemi hőmérséklete 80°C.

A biztonságos köszörülés érdekében javasoljuk, hogy a készüléket csavarok segítségével szerelje fel a munkaasztalra a (26) pontokon, különösen akkor, ha a készüléket állandó jelleggel, ugyanazon a helyen kívánja használni. Az első beindítás előtt figyelmesen olvassa el a használati utasítást. Üzemelés közben minden körülmények között védőszemüveget és hallásvédő eszközt kell viselni.

## **FIGYELMEZTETÉS**

A készülék kizárólag beltéri használatra szolgál. Tűz keletkezésének megakadályozása és az áramütés veszélyének kiküszöbölése érdekében ügyeljen, hogy a készüléket ne érje eső, illetve a készülék ne legyen kitéve nagy nedvességtartalmú levegő hatásának. Az asztali köszörűgép az emberi életre veszélyes nagyságú feszültséggel működik. Soha ne nyúljon a gép belsejében lévő alkatrészekhez. A készülék javítását szakszervizben kell elvégeztetni. A hálózati csatlakozókábelt óvja az éles tárgyaktól, a magas hőmérséklettől, a zsiradékoktól, valamint a nedvességtől és a víztől. Rendszeresen ellenőrizze, hogy a csatlakozókábel tökéletes állapotban van-e, illetve a kábelvédő szigetelés nem sérült-e meg. Amennyiben a kábel megsérül, ki kell cserélni vagy szakemberrel meg kell javíttatni. A kábel cseréje vagy javítása előtt a készülékkel nem szabad munkát végezni.

## **Felszerelés**

Az asztali köszörűgépet stabil munkaalapra kell felszerelni. Abban az esetben, ha a készüléket mindig ugyanazon az egy helyen fogja használni, rögzítse az alaphoz négy csavarral.

A készülékkel együtt szállított csavarok segítségével rögzítse mindkét átlátszó szikrafogó ablakokat (11) a tartólemezek (10) segítségével úgy, hogy a csiszolókorongok és a fedél fémrészei között legfeljebb 3-5 mm távolság legyen.

Ezután hasonló módon szerelje fel a tárgyasztalt (18) (21). Itt is ügyeljen arra, hogy a csiszolókorong és a tárgyasztalt között legfeljebb (x) mm távolság legyen.

## **Munkavégzés a berendezéssel**

Ellenőrizze, hogy a hálózati feszültség értéke megfelel-e a készülék adattábláján feltüntetett értéknek. 230V

Ellenőrizze, hogy a védőelemek és a csiszolókorongok egymás közötti távolsága megfelel-e az előírt minimális értéknek.

A készüléket nem szabad folyamatos üzemben használni. A munkavégzés a köszörűkő palástján végezze. Tartson a gép mellett hűtővizet edényt.

A túlmelegedés megelőzése érdekében 15-30 perces üzemelés után a készüléket ki kell kapcsolni, és hagyni kell lehűlni.

## Ez a készülék nem Ipari felhasználásra készült!

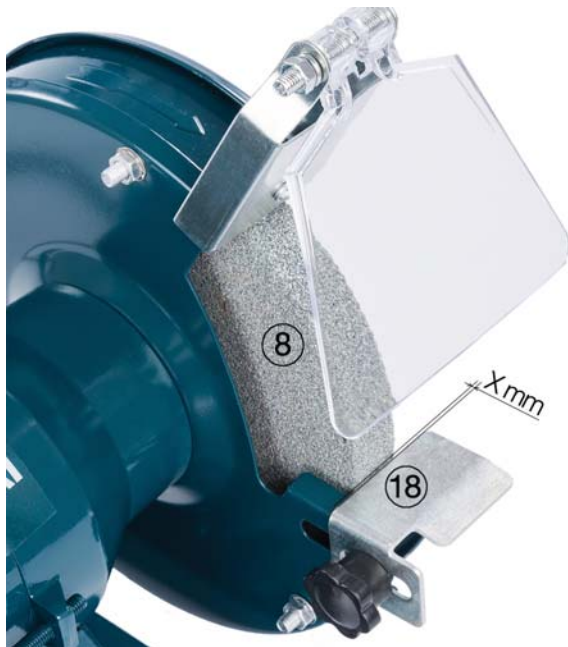
A munkadarabot csak a szükséges erővel nyomja a csiszolókoronghoz. Ne feledje, hogy a munkadarab köszörülés közben erősen felmelegszik. Ezért munkavégzés közben viseljen megfelelő védőkesztyűt. A munkadarabot szükség esetén időnként hideg vízbe merítéssel hűtse le. Soha ne öntsön vizet a köszörűgépre, vagy a korongokra. A munkavégzés a köszörűkő palástján végezze. Tartson a gép mellett hűtővizet edényt. A munkavégzés során mindig használjon védőszemüveget.

## Karbantartás

A burkolatot és a készüléket ecsettel vagy nedves ruhával rendszeresen portalanítani kell. A felületet mindig alaposan szárítsa meg.

A berendezésnek az élettartama alatt semmilyen kenésre nincs szüksége. A Védőburkolatban lerakódott fém és csiszolópor szemcséket rendszeresen takarítsa ki, mert a kosz, por, fémszemcsék beleégnek beleszáradnak és roncsolás mentesen szinte eltávolíthatatlanok lesznek.

## FIGYELEM



A tárgyastalt a kő kopásának mértékében mindig állítsa utána, hogy a hézag (X) soha ne legyen nagyobb, mint a megmunkálandó anyag vastagságának a fele. Így elkerülhető, hogy a megmunkálandó anyag a csiszolókorong és a tárgyastal közé szoruljon, ami még a köszörűkő szétrobbanásához is vezethetne.

### Példa:

Egy 3mm átmérőjű fúró köszörülésénél, kb. 1- 1,5mm legyen a hézag, akkor biztosan nem tud az esetleg a kezünkből kieső fúró a tárgyastal és a köszörűkő közé szorulni és ezzel esetleg balesetet okozzon.

A köszörűkővet erőteljes kopás, (átmérővesztés) esetén cserélje le, így a hatásfoka javulni fog. A köszörűkő szabályozását (lehúzását) megfelelő gyémánszemcsés számmal szabályozhatja (nem tartozék) Az asztalt mindig állítsa utána, ahogy kopik a köszörűkő.

## FIGYELEM

Soha ne nyomja olyan erővel a megmunkálandó anyagot a köszörűkőnek, hogy a motor fordulatszámja érezhetően lelassuljon, mert a motor leéghet az erőltetéstől.

A készülék tisztításához ne használjon semmilyen oldószert!

## FIGYELEM!

Karbantartási munka végezése előtt mindig szüntesse meg a készülék hálózati csatlakozását!

## GARANCIÁLIS FELTÉTELEK

A garanciális feltételeket részletesen a jótállási jegy tartalmazza.

Az eladó köteles a fogyasztó számára az árut bemutatni és a jótállási jegyet szabályosan kitölteni.

A jótállási jegybe minden adatot kitörölhetetlenül, az értékesítés időpontjában kell bevezetni.

A termék kiválasztásakor át kell gondolni, hogy a termék a kívánt tulajdonságokkal rendelkezik-e.

Nem lehet reklamációs ok, hogy a termék nem felel meg az elvárásainak.

Garanciális javítási igény érvényesítésekor a terméket a szabályosan kitöltött jótállási jegy eredeti példányával és a vásárlást igazoló bizonylattal együtt kell átadni a viszonteladónak, a termék megvásárlásának helyén.

## A GARANCIA NEM VONATKOZIK A KÖVETKEZŐKRE:

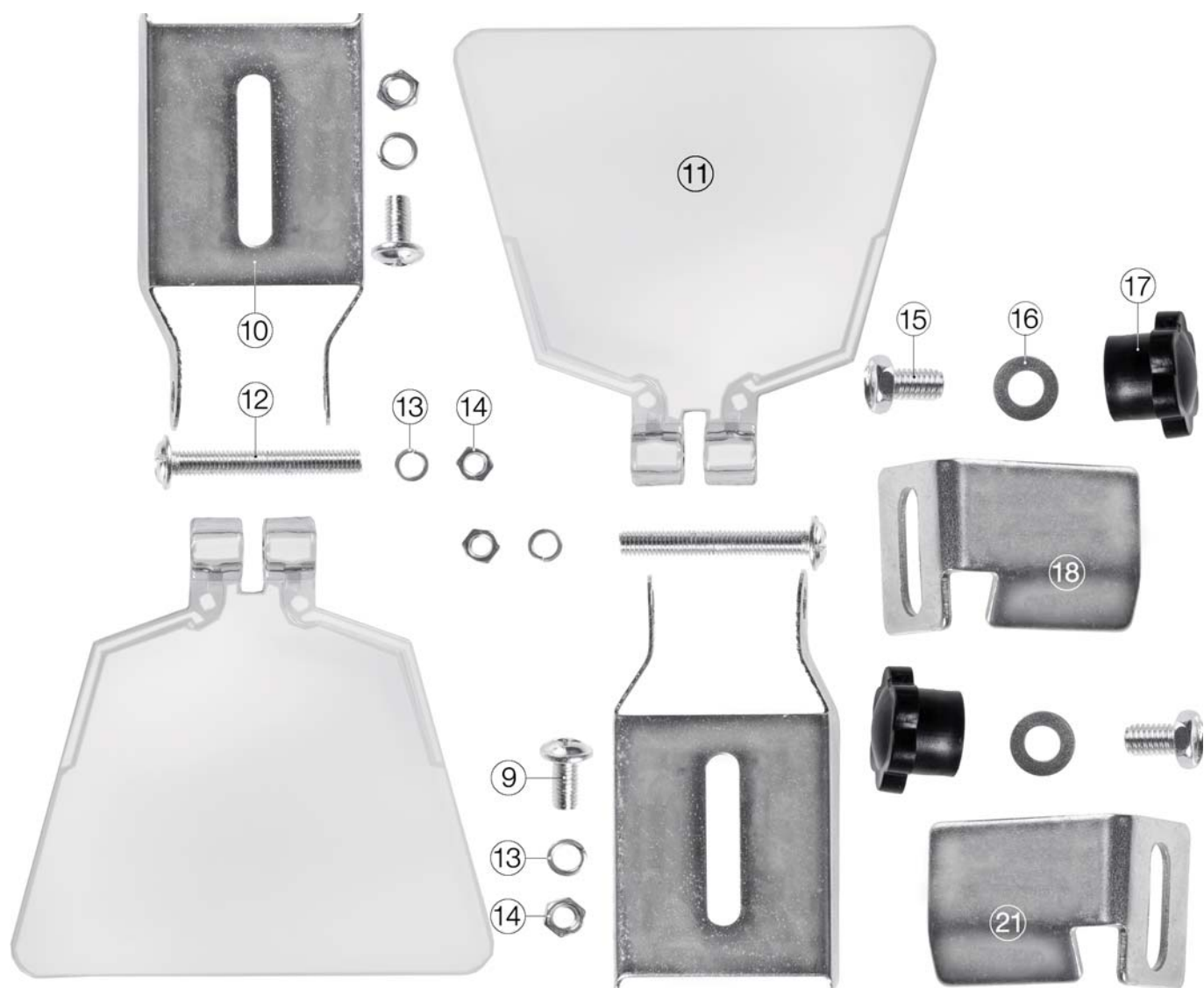
A gyártó által megadott rendeltetéstől eltérő alkalmazás miatti hibákra a nem megfelelő kezelés, szállítás vagy nem megfelelő tárolás okozta károsodásokra külső mechanikai hatások, hőhatás vagy vegyi behatások miatti károsodásokra az áru szokásos használatból eredő elhasználódására, kopására a szükséges karbantartások elmulasztásából adódó meghibásodásokra szokásos otthoni alkalmazásokon túlmenően, különösen pedig vállalászási céllal üzemeltetett termékre.

A garancia kizárólag anyaghibák, gyártási hibák és a technológiai kialakítás miatti meghibásodásokra vonatkozik.

Reklamáció esetén az árut tiszta állapotban, portól és szennyeződésektől mentesen kell átadni. A szerviz nem felelős azokkal a tartozékokkal kapcsolatban, amelyek nem tartoznak a termék alapfelszereléséhez.

## A dobozban található tartozékok

Amelyeket fel kell szerelnie a gépre még a használat kezdete előtt. Ezeket a biztonságosabb törésmentes szállítás miatt nem szerelik fel gyárilag.





## Főbb részek



## Megnevezések

1	Motor 220V 50 Hz 200W	16	Alátét
2	Motor tartó (rögzíthető)	17	Tárgyasztalt rögzítő marokanya
3	Motor ki /be kapcsoló	18	Tárgyasztal jobb oldali
4	Köszörűkő külső burkolat (bal)	19	M6 alátét 4db
5	Köszörűkő külső burkolat (jobb)	20	Rugós alátétek M5, M6 (4-4db)
6	Bal belső burkolat	21	Tárgyasztal (bal)
7	Jobb belső burkolat	22	Védőburkolat csavar hosszú 6db
8	Köszörűkorong (durva)	23	Védőburkolat csavaranya 6db
9	Állítható szemvédő tartólemez csavar	24	Védőburkolat csavar alátét 6db
10	Állítható szemvédő tartólemez	25	Tapadó korong 4 db
11	Plexi szemvédő	26	Szerelőlyuk a motortartón
12	Hosszú csavar M5 2db	27	Köszörűkővet szorító anyja
13	Alátét	28	Kondenzátor a motorhoz
14	Szemvédő anyja	29	230V-os kábel dugóval
15	Tárgyasztal rögzítő csavar	30	

## A köszörűkő cseréje



1.ábra

Csavarozza le a védőburkolatot



2.ábra

Nyissa ki a szorító anyát és csavarozza le



3.ábra

Vegye le az anyát



4.ábra

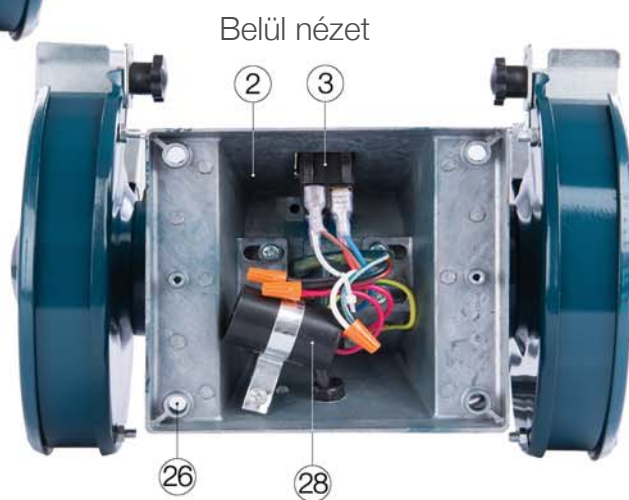
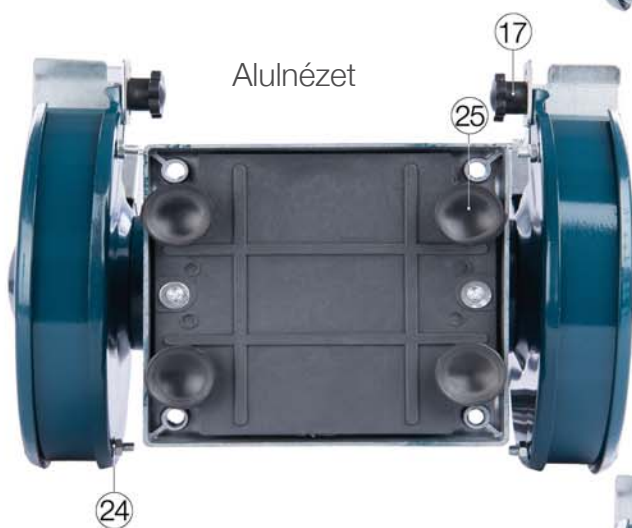
Vegye le a külső szorító tárcsát



5.ábra

Végezetül vegye le a köszörűkővet is. Már csak a belső szorító tárcsa maradt. Cserélje ki a köszörűkővet. Visszaszerelés fordított sorrendben történik

## Képek a gépről



**HULLADÉKKEZELÉS:** Az elektromos kéziszerszámokat, tartozékokat és csomagolóanyagokat a környezetvédelmi szempontoknak megfelelően kell újra felhasználásra leadni.

Csak az EU- tagországok számára: Ne dobja ki az elektromos kéziszerszámokat a háztartási szemétkorba! Az elhasznált villamos és elektronikus berendezésekre vonatkozó 2012/19/EU európai irányelvnek és a megfelelő országos törvényeknek való átültetésnek megfelelően a már nem használható elektromos kéziszerszámokat külön össze kell gyűjteni és a környezetvédelmi szempontoknak megfelelően kell újra felhasználásra leadni.



## Magyarországi kizárólagos forgalmazó:

**Devon Imp-Ex Kft.**

1103 Budapest, Noszlopy u. 34.

## Garanciális szerviz:

**1211 Budapest (Csepel Gyártelep)**

Déli bekötő-út 10/C

[www.barkacsgep.com](http://www.barkacsgep.com)