

HYUNDAI
POWER PRODUCTS

SAROKCSISZOLÓ

HYD-81151

Használati útmutató



Műszaki adatok

Súly	1.9 kg
Üresjárat fordulatszám	11000 rpm
Teljesítmény	650 W
Feszültség	230 V
Frekvencia	50 Hz
Szerszám Ø	115 mm
Szerszám vastagság	Max. 3 mm
Furat Ø	22,2 mm
Orsó Ø	14 mm
Menet	M 14
Üresjárat zajszint (hangnyomás szint)	100.05 dB (A)
K	3 dB (A)
Zajszint terhelés alatt (hangteljesítmény)	111.05 dB (A)
Kézre ható rezgésszám (Vibráció)	8.768 m/s
Védőburkolat elfordíthatósága	+90° / -90°

Az Ön biztonsága érdekében Veszély!

Mielőtt használná ezt a sarokköszörűt, olvassa el a következőket:

Ezt a kezelési útmutatót, az elektromos szerszámok kezelésére vonatkozó tudnivalókkal a használat helyén tartsa és a balesetvédelemre vonatkozó szabályokat és előírásokat tartsa és tartassa be.

Ez a sarokköszörű a technika mai állásának és az elismert biztonságtechnikai szabályoknak megfelelően készült. Ennek ellenére

A használata során a használója vagy más személyek testét és életét fenyegető, illetve a gépet és más anyagi javakat károsító veszélyek léphetnek fel. A sarokköszörűt csak rendeltetés szerinti célokra, kifogástalan állapotban szabadhasználni.

A biztonságát csökkentő zavarokat azonnal el kell hárítani.

Rendeltetésszerű használat

Ez a sarokköszörű az alábbi célokra készült otthoni felhasználás a ház körüli barkácsolási felhasználásra, fémek és kövek köszörülése és vágása száraz köszörüléshez, olyan köszörűszerszámokkal és tartozékokkal ellátott alkalmazásokhoz, amelyek ebben az útmutatóban meg vannak adva.

Figyelem

Nem szabad használni például láncmaró tárcsákat, fűrészlapokat.

Biztonságra vonatkozó megjegyzések

Veszély!

Az ebben az útmutatóban szereplő összes biztonsági tájékoztatást és utasítást el kell olvasni és be kell tartani. A figyelmeztető útmutatások és az utasítások betartásánál elkövetett hibák áramütést, tüzet és/vagy súlyos sérüléseket okozhatnak. Jól őrizze meg ezt az útmutatót a későbbi felhasználáshoz.

Ezt az elektromos szerszámot csiszolóként és daraboló gépként kell alkalmazni. Figyelembe kell venni a készülékkel együtt kapott valamennyi biztonsági útmutatót, utasítást, ábrát és adatot.

Amennyiben nem veszik figyelembe a következő utasításokat, akkor elektromos áramütés, tűz és/vagy súlyos sérülés történhet. Az elektromos szerszám nem alkalmas homokpapíros csiszolásra, drótkéfével végzett munkára és polírozásra.

Az olyan alkalmazás, mely nem szerepel az elektromos szerszám rendeltetésében, veszélyeztetést és sérüléseket okozhat.

Ne használjon a gyártó által nem speciálisan ehhez az elektromos szerszámhoz előírányzott és ajánlott tartozékokat.

Csak azért, mert a tartozék rögzíthető az Ön elektromos szerszámához, még nem garantált a biztonságos használat.

Az alkalmazott szerszám megengedett fordulatszámának legalább annyinak kell lennie, mint az elektromos szerszámon feltüntetett legmagasabb fordulatszám. A megengedettnél gyorsabban forgó tartozékok széttörhetnek és szétrepülhetnek.

Az alkalmazott szerszám külső átmérőjének és vastagságának meg kell felelnie az elektromos szerszám méretadatainak.

A csiszolótárcsáknak, csiszolótányéroknak vagy más tartozékoknak pontosan illeszkednie kell az Ön elektromos szerszámának csiszolóorsójára. Az elektromos szerszám csiszolóorsójára nem pontosan illeszkedő betétszerszámok egyenetlenül forognak, nagyon erőteljesen rezegnek, és a szerszám feletti ellenőrzés elvesztését okozhatják. Nem szabad sérült betétszerszámokat használni. A betétszerszámokat minden használat előtt ellenőrizni kell letörések és repedések, a csiszolótányérra repedések, kopás vagy erős elhasználódás szempontjából. Ha az elektromos szerszám vagy a betétszerszám leesik, ellenőrizni kell, hogy megsérült-e, vagy használjon sérülésmentes szerszámot. Amennyiben Ön tartja ellenőrzése alatt és használja a betétszerszámot, akkor tartózkodjon és tartsa a közelben tartózkodó személyeket a forgó szerszám síkján kívül, és működtesse a készüléket egy percig maximális fordulatszámra. A sérült betétszerszámok legtöbbször már a tesztidő alatt széttörnek.

Személyi védőfelszerelést kell viselni.

Az alkalmazásnak megfelelően viseljen teljes arcvédőt, szemvédőt vagy védőszemüveget. Amennyiben szükséges, viseljen pormaszkot, hallásvédőt, védőkesztyűt vagy speciális kötényt, mely a kis csiszolási és anyagrézecsskéket távol tartja Öntől. A szemeket védeni kell a különbözőalkalmazásoknál keletkező, szálló idegen testektől. A por- és légzésvédő maszknak meg kell szűrnie az alkalmazásnál keletkező port.

Amennyiben a munkavégző hosszú ideig hangos zajnak van kitéve, hallásvesztést szenvedhet. Ügyeljen arra, hogy más személyek a munkaterülethez képest biztonságos távolságban legyenek. Mindenkinek, aki belép a munkaterületre, személyi védőfelszerelést kell viselnie. A munkadarab vagy a törött betétszerszám letört darabjai szétrepülhetnek, és a közvetlen munkaterületen kívül is sérülést okozhatnak. A készüléket csak a szigetelt markolatnál fogva tartsa, ha olyan munkát végez, melyeknél a betétszerszám rejtett áramvezetékeket érhet, vagy a saját hálózati kábelt érintheti.

Feszültségvezető vezetékkel történő érintkezés a készülék fém részeit is feszültség alá helyezheti, és elektromos áramütést okozhat. A hálózati kábelt távol kell tartani a forgó betétszerszámoktól. Amennyiben Ön elveszíti ellenőrzését a készülék felett, a készülék átvághatja, vagy elérheti a hálózati kábelt, és az Ön keze vagy karja a forgó betétszerszámba kerülhet. Soha ne rakja le az elektromos szerszámot, mielőtt a betétszerszám teljesen meg nem állt, mert a forgó betétszerszám érintkezésbe kerülhet a tároló felülettel, ami által Ön elveszítheti a készülék feletti ellenőrzését. Soha ne működtesse az elektromos szerszámot, miközben hordozza. A készülék megragadhatja az Ön ruháját a forgó betétszerszámmal történő véletlen érintkezés következtében, és a szerszám a testébe fúródhat.

Rendszeresen tisztítsa ki elektromos szerszámának szellőzőréseit.

A motoros kompresszor port szív a házba, és a fémpor erőteljese felgyülemzése elektromos veszélyeket okozhat. Ne használja az elektromos készüléket éghető, gyúlékony anyagok közelében. A szikrák meggyújthatják ezeket az anyagokat. Soha ne használjon olyan betétszerszámokat, melyekhez folyékony hűtőanyag szükséges. Víz vagy más folyékony hűtőanyagok használata elektromos áramütést okozhat.

Visszarúgás és megfelelő biztonsági útmutatás

Visszarúgás a hirtelen reakció az akadó vagy leblokkolt forgó betétszerszám, mint pl. csiszolókorong, csiszolótányér, drótkéfe stb. következtében. Az elakadás vagy blokkolódás a forgó betétszerszám hirtelen leállítását okozza. Ezáltal a blokkolás helyén kontrollálatlan elektromos szerszám felgyorsul az alkalmazott szerszám forgásirányával szemben.

Ha pl. a csiszolókorong megakad, vagy leblokkolódik a munkadarabban, a munkadarabba merülő csiszolókorong széle beakadhat, és ez által kitörhet, a csiszolókorong vagy visszarúgást okozhat. A csiszolókorong ekkor a kezelőszemély felé vagy tőle távolodva mozoghat, a korong forgásirányától függően a blokkolódás helyén. Ekkor a csiszolókorongok is eltörhetnek.

A visszarúgás az elektromos szerszám helytelen vagy hibás használatának a következménye.

Megfelelő óvintézkedésekkel a következő leírás szerint ez megakadályozható.

Tartsa erősen az elektromos szerszámot, és hozza testét és karjait olyan pozícióba, amelyben fel tudja fogni a visszarúgási erőket. Ha van, mindig használja a kiegészítő fogantyút, hogy a felgyorsulásnál a lehető legnagyobb ellenőrzése legyen a visszacsapó erők vagy reakciós nyomatékok felett. A kezelőszemély megfelelő óvintézkedésekkel uralni tudja a visszarúgási és reakciós erőket.

Soha ne közelítse kezét forgó betétszerszámok felé. A betétszerszám visszarúgáskor az Ön keze fölé kerülhet. Testével kerülje azt a tartományt, melyben az elektromos szerszám visszarúgásnál mozog. A visszarúgás az elektromos szerszámot a csiszolókorong mozgási irányával ellentétes irányba mozgatja a blokkolódás helyén. Különösen óvatosan dolgozzon a sarkok, éles peremek stb. közelében. Kerülje el, hogy az alkalmazott szerszámok a munkadarabról visszapattanjanak, vagy ott megszoruljanak. A forgó betétszerszám hajlamos beszorulni sarkoknál, éles peremeknél, vagy ha visszapattan. Ez az ellenőrzés elvesztését vagy visszarúgást okoz.

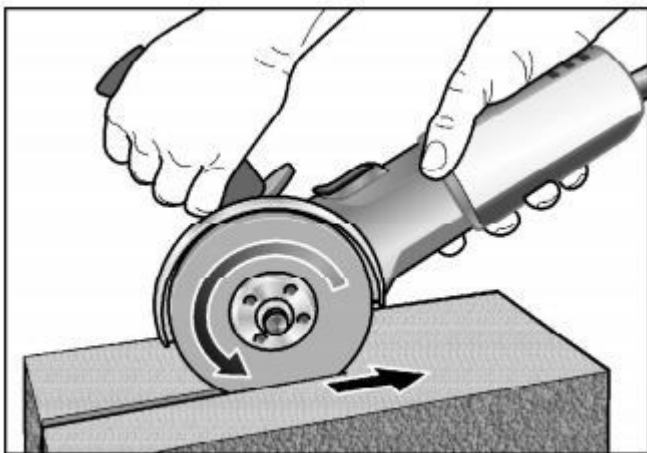
Nem szabad láncos vagy fogazott fűrészlapot használni.

Az ilyen betétszerszámok gyakran okoznak visszarúgást vagy az elektromos szerszám feletti ellenőrzés elvesztését

Különleges biztonsági útmutatások a csiszoláshoz és vágókoronggal végzett munkához:

Kizárólag az Ön elektromos szerszámahoz megengedett méretű csiszolótestet használjon, és a csiszolótesthez előírányzott védőburkolatot. A nem az elektromos szerszámahoz előírányzott csiszolótesteket nem lehet elegendő mértékben leárménykolni és nem biztonságosak. A védőburkolatot biztonságosan kell felszerelni az elektromos szerszámra, és úgy kell beállítani, hogy a lehető legnagyobb fokú biztonság legyen elérhető, azaz a csiszolótest lehető legkisebb része nézzen burkolattalanul a kezelőszemély felé. A védőburkolatnak kell megvédenie a kezelőszemélyt a letört daraboktól és a csiszolótesttel való véletlen érintkezéstől. Csiszolótesteket csak az ajánlott alkalmazási lehetőségekhez szabad használni.

Például: Soha nem szabad a vágókorong oldalfelületével csiszolni.



A vágókorongok a korong élével történő anyageltávolításra valók. Az oldalirányú erőhatás széttörheti a csiszolótesteket. Mindig sérülésmentes, megfelelő méretű és formájú szorítókarimákat kell használni az Ön által választott csiszolókoronghoz. A megfelelő karimák megtámasztják a csiszolókorongot, és így lecsökkentik a csiszolókorong-törés veszélyét. A vágókorongokhoz való karimák különbözhetnek a más csiszolókorongokhoz használatos karimáktól. Nem szabad nagyobb elektromos szerszámok elhasznált csiszolókorongjait használni. A nagyobb elektromos szerszámokhoz való csiszolókorongok nem akisebb

elektromos szerszámok magasabb fordulatszámaira vannak méretezve és széttörhetnek.

Különleges biztonsági útmutatások a vágókoronggal végzett munkához:

Kerülni kell a vágótárcsa blokkolódását vagy túl a túl magas rászorító nyomást. Ne végezzen túlzottan mély vágásokat. A vágótárcsa túlterhelése fokozza annak igénybevételeit és meghajlásra vagy megakadásra való hajlamát, és így a visszarúgás vagy a csiszolótest eltörésének lehetőségét. Kerülje a forgó vágókorong előtti és mögötti területet. Amennyiben a vágótárcsát Öntől távolodva vezeti a munkadarabban, visszarúgás esetén az elektromos szerszám a forgó koronggal közvetlenül Ön felé lökődhet. Amennyiben a vágótárcsa megszorul, vagy Ön megszakítja a munkát, kapcsolja ki az elektromos szerszámot, és tartsa nyugodtan, amíg a tárcsa teljesen leáll. Soha nem szabad a még forgó tárcsát kihúzni a vágatból, mert különben visszarúgás történhet.

Határozza és szüntesse meg a megszorulás okát.

Ne kapcsolja be újra az elektromos szerszámot, amíg az a munkadarabban található. Először hagyja a vágótárcsát elérni teljes fordulatszámát, mielőtt óvatosan folytatja a vágást. Ellenkező esetben a tárcsa elakadhat, kiugorhat, a munkadarabból vagy visszarúgást okozhat. Különösen elővigyázatosnak kell lenni meglévő falakba vagy más be nem látható területekbe történő nyílások vágásakor. A bemerülő vágótárcsa gáz- vagy vízvezetékbe, elektromos vezetékbe vagy más tárgyakba történő vágáskor visszarúgást okozhat.

A lapokat vagy nagy munkadarabokat le kell rögzíteni

a beszorult vágótárcsa által okozott visszarúgás kockázatának csökkentésére. A nagy munkadarabok saját súlyuk alatt meghajolhatnak. A munkadarabot a tárcsa mindkét oldalán le kell támasztani, még pedig a vágás közelében és a szélénél egyaránt.

A hálózati feszültségnek és a típustáblán megadott feszültségnek meg kell egyeznie.

Az orsóreteszelt (6) csak álló köszörűszerszám esetén szabad benyomni a szerszámcserehez.

Figyelem

85 db(A) hangnyomás fölött hallásvédőt kell viselni. Ez a gép olyan!

A sarokköszörűn végzendő mindenféle javítás, ellenőrzés, szerszámcsere előtt a hálózati csatlakozóját ki kell húzni.

Üzembe helyezés előtt

Csomagolja ki a sarokköszörűt, és ellenőrizze a szállítmány teljességét és a szállítási károkat. Be- és kikapcsolásellenőrzése!

Rendeltetésszerű használat

A szerszám fém és kő csiszolására és vágására szolgál, víz használata nélkül.

Tápfeszültség

A szerszámot kizárólag olyan egyfázisú, váltóáramú hálózatra szabad kötni, amelynek feszültsége megegyezik az adattábláján szereplő feszültséggel. A szerszám kettős szigetelésű, ezért földelővezeték nélküli aljzatról is működtethető.

Veszély!

A sarokköszörűn végzett mindenféle munka előtt a hálózati csatlakozóját ki kell húzni. Polírozási műveletek végzése nem javasolt ezzel az elektromos szerszámmal. Az olyan műveletek végzése, amelyekre az elektromos szerszám nem lett tervezve, veszélyhelyzeteket és személyi sérüléseket eredményezhet.

Tisztítás

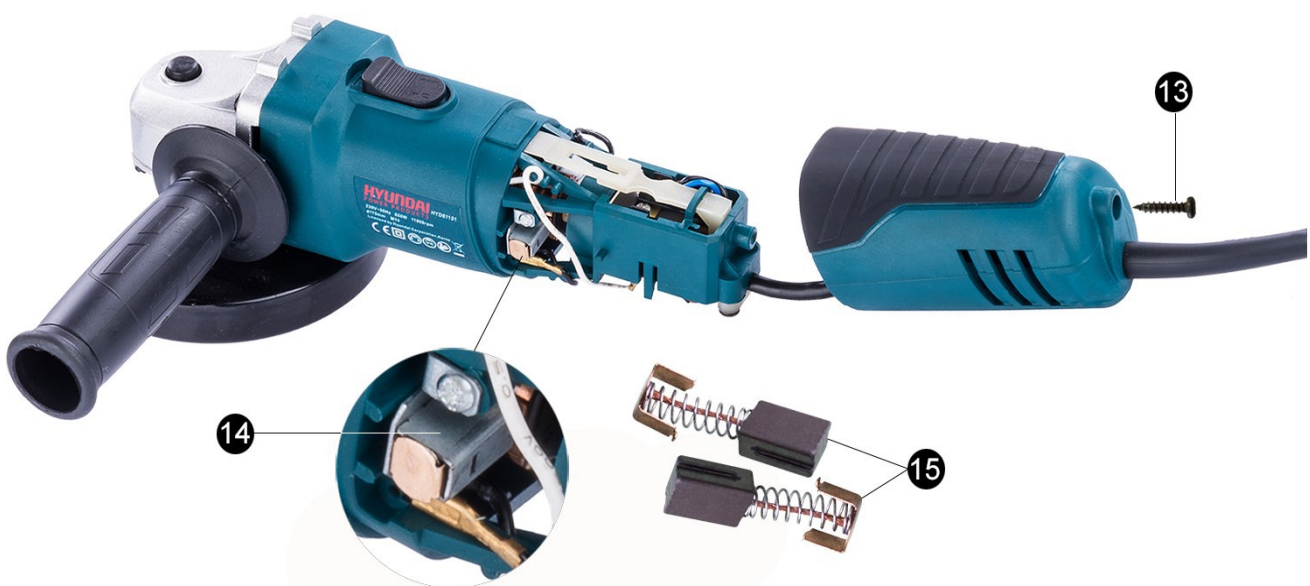
Fémek megmunkálásakor szélsőséges alkalmazásoknál áramvezető por rakódhat le a ház belső terében. Emiatt csökken a védőszigetelés hatékonysága! A gépet hibaáram-védőkapcsolón (**kioldó áram 30 mA**) keresztül üzemeltesse.

Rendszeres időközönként tisztítsa meg a készüléket és a szellőző réseket. A gyakoriság a megmunkálandó anyagtól és a használat időtartamától függ.

A ház belső terét és a motort száraz sűrített levegővel rendszeresen át kell fújni.

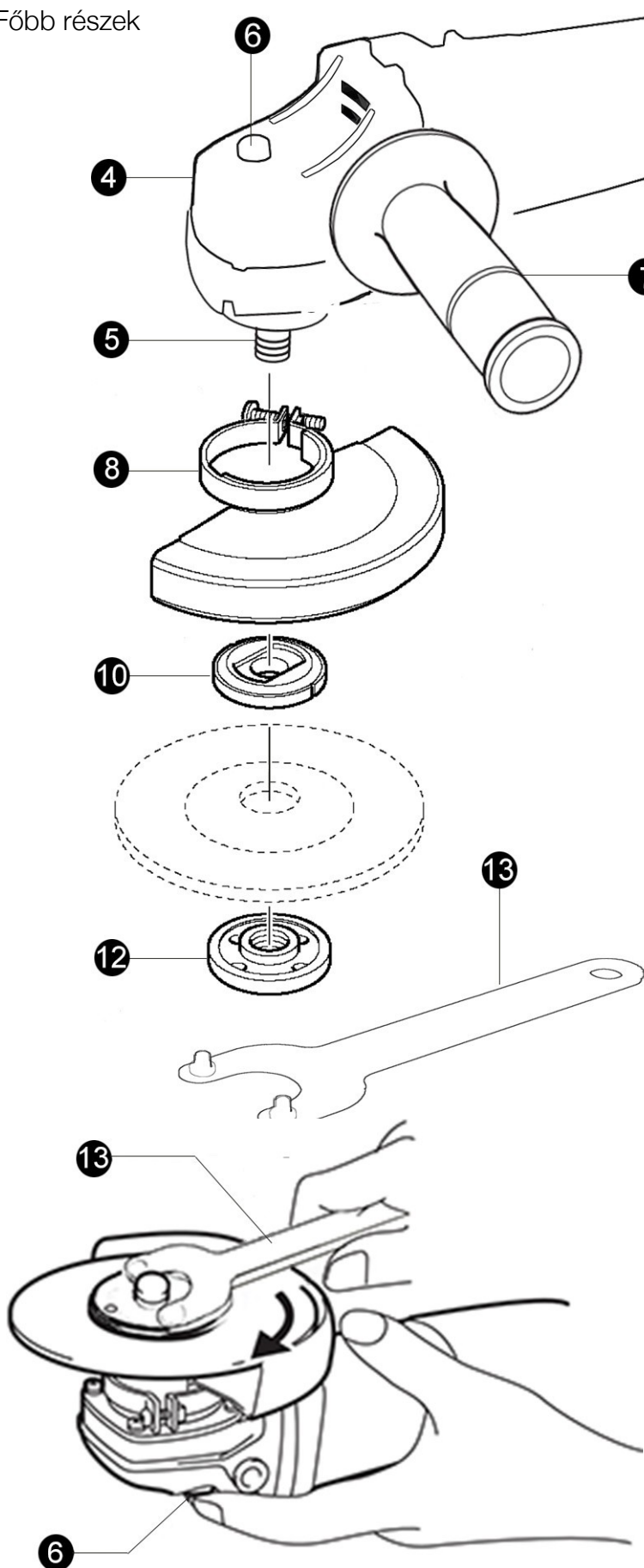
Szénkefék

A sarokköszörűben szénkefék vannak. A kopáshatárának elérésekor a sarokköszörű szénkeféit cserélje ki. Erre az (erőteljesebb szikrázás és a gép, akadozó járása figyelmeztet)



A GÉP ÁLLANDÓ IGÉNYBEVÉTELRE, IPARSZERŰ HASZNÁLATRA NEM ALKALMAS. A GÉPET KIZÁRÓLAG BARKÁCSOLÁSI CÉLRA GYÁRTOTTÁK

Főbb részek



1. Géptest
2. Elektromos házburkolata
3. Kapcsoló
4. Fogaskerékház
5. Orsó tengely
6. Rögzítő gomb
7. Markolat
8. Védőburkolat
9. Kábelvédő gumi
10. Szorító alátét tárcsa a
köszörűkorong alá
11. Köszörű korong (nem tartozék)
12. Szorító és rögzítő menetes tárcsa
13. Rögzítő szerszám(tartozék)

Szerszámcsere

Nyomja meg és tartsa benyomva az orsóreteszélést (6) gombját.

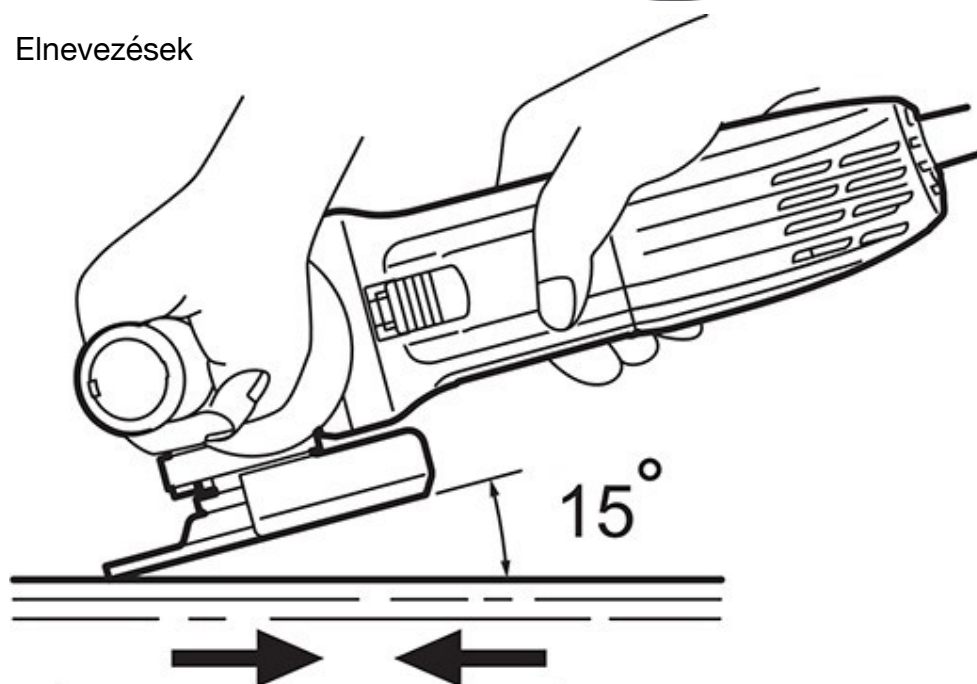
A tartókulccsal (13) forgassa el az óramutató járásával ellenkező irányban a szorító anyát (12), és vegye le azt.

Vegye le az elhasznált köszörűtárcsát, majd helyezze be a megfelelő helyzetbe az új köszörűtárcsát (11). Csavarja vissza a szorító anyát (12) és az óramutató járásával megegyező irányba húzva szorítsa meg azt a rögzítő szerszámmal (13). A hálózati csatlakozódugót csatlakoztassa a dugaszolóaljzatba.

Kapcsolja be a sarokköszörűt (beugrasztás nélkül), és futtassa mintegy 30 másodpercig. Ellenőrizze a kiegyensúlyozatlanságát és a rezgéseit. Kapcsolja ki a sarokköszörűt



Elnevezések



1	Géptest	10	Szorító alátét tárcsa a köszörűkorong alá
2	Elektromos ház burkolata	11	Köszörű korong (nem tartozék)
3	Külső biztonsági kapcsoló	12	Szorító és rögzítő menetes tárcsa
4	Fogaskerékház	13	Rögzítő szerszám (tartozék)
5	Orsótengely	14	Szénkefe ház
6	Rögzítő gomb (köszörűkorong cseréhez)	15	Szénkefék
7	Markolat	16	Csúszásvédő burkolat
8	Védő burkolat	17	Burkolatrögzítő lemezcsavar
9	Kábelvédő gumi	18	Fogaskerékház rögzítő csavarok

Köszörülés és csiszolás

MINDIG szilárdan fogja a szerszámot egyik kezével a burkolatjánál, a másikkal pedig az oldalsó fogantyújánál fogva. Kapcsolja be a szerszámot majd vigye a tárcsát, vagy a korongot a munkadarabhoz. Általában úgy kell tartani a szerszámot, hogy a korong, vagy tárcsa széle 15 fokos szöveget zárjon be a munkadarab felületével.

Biztonsági kapcsoló



Alaphelyzetben az indító kapcsoló (3) a fészek hátsó állásában áll.

Indításhoz a kapcsoló, a képen függőleges nyíllal jelölt részét lenyomva tolja előre a recés rész segítségével és a végén nyomja le a B betűvel jelölt első magas részt.

A B (bekapcsolás) betűvel jelölt rész az előre tolás végén bekattan egy fix állásba ezzel a kapcsoló bekapcsolt állapotba kerül.

Kikapcsoláshoz csak nyomja le a kapcsoló hátsó részét, amit a képen K (kikapcsolás) betűvel jelöltünk. A kapcsoló (3) ekkor saját magától alaphelyzetbe ugrik.

A gép rendelkezik egy olyan védelemmel, ami a kapcsoló kikapcsolása nélkül pl. (áramszünet esetén), megakadályozza a gép újra indulását az áram újbóli megjelenésekor. A gép csak a kapcsoló kikapcsolása és újbóli bekapcsolása után indul újra, megakadályozva ezzel, hogy a váratlan indulás balesetet okozzon.

A raktáron lévő készletek lefogyása után, már csak ezzel a biztonsági rendszerrel kerülhetnek új gépek az üzletbe.

VIGYÁZAT!

A szerszám csatlakoztatása előtt az áramforráshoz mindig ellenőrizze, hogy a csúszó kapcsoló megfelelően működik és magától visszatér az "0" állásba amikor a csúszó kapcsoló hátulsó részét lenyomja. A szerszám bekapcsolásához csúszassa a kapcsolókart az "I" pozíció irányába. A folyamatos működtetéshez reteszelve a kapcsolókart úgy, hogy lenyomja az elülső magas részét. A szerszám kikapcsolásához nyomja le a kapcsolókar hátsó részét.

FIGYELEM!

Oldalsó markolat

A gép biztonságos használata és a saját érdekében, kérjük minden esetben használja az oldalsó markolatot.

Az oldalsó markolat a fogaskerékhez (4) egymással szemben lévő oldalon, mindkét irányban becsavarható, ezzel jobb és balkezesek egyaránt használhatják a gépet.

A markolatot jobbra forgatással, (az óramutató járásával megegyező irányba csavarva) lehet rögzíteni.

Az M8-as csavar a műanyag markolatba bele van vulkanizálva.



MUNKAVÉDELMI UTASÍTÁSOK FIGYELEM!

Elektromos kisgépek használatakor a tűz, áramütés és személyi sérülés veszélyének csökkentése érdekében mindig be kell tartani az alapvető munkavédelmi óvórendszabályokat, ideértve az alábbiakban leírtakat is.

Mielőtt megkezdené termékünk használatát, olvassa el mindezeket az utasításokat és őrizze is meg őket.

A biztonságos működtetés érdekében:

Tartsa tisztán a munkaterületet.

A munkaterületen és munkapadon lévő rendetlenség, fokozza a sérülés veszélyét.

Vizsgálja meg a munkavégzés környezetét.

Az elektromos kisgépeket nem szabad a szabadban, esőben és nyirkos nedves helyeken használni.

Gondoskodjon a munkavégzés helyének megfelelő megvilágításáról.

Tilos az elektromos kisgépeket tűz és robbanásveszélyes környezetben használni.

Védekezzen az áramütés ellen. El kell kerülni a földelt, vagy letestelt felületek (csővezetékek, fűtőtestek stb.) érintését, munkavégzés közben.

Tartsa távol a kisgyermeket.

Ne engedjük a munkaterület közelébe a gyermekeket. Tartsunk távol mindenkit a vezetékektől és hosszabbítóktól, valamint a gépektől, akik nem a munkavégzéshez kapcsolódóan vannak jelen.

A használaton kívüli kisgépeket rakja el. Ezeket a kisgépeket, száraz magasan fekvő és zárható helyen kell tárolni, hogy illetéktelenek, vagy kisgyermek ne tudjanak hozzáférni.

Ne erőltesse a gépet. Mindig óvatosan és a rendeltetésszerűen használja a gépet.

Használja mindig a megfelelő gépet és szerszámot.

Ne erőltesse túl gépét. Nagyobb teljesítményű gépet igénylő munkavégzéshez, használjon nagyteljesítményű gépet. Ne használjon kisgépeket arendeltetéstől eltérő célra.

Viseljen megfelelő ruházatot.

Nem szabad bő ruhát, vagy ékszereket viselni, ezek ugyanis beakadásukkal balesetet okozhatnak.

Kültéri munkához, gumikesztyűt és csúszásmentes lábbelit célszerű viselni.

A hosszú hajat le, vagy be kell kötni.

Használjon védőszemüveget és fülvédőt.

Porképződéssel járó munkavégzés során az arcmaszk, (porvédő maszk) viselése is ajánlott.

Elektromos hálózat.

A gépet csak olyan elektromos hálózathoz szabad csatlakoztatni, mely a gép adattábláján feltüntetett feszültséggel azonos paramétereket tartalmaz. A gép egyfázisú váltóáramú hálózathoz csatlakoztatható.

A gép Európai Szabványnak megfelelő, kettős szigetelésű, ezért földvezeték nélküli hálózati aljzatról is használható.

KÉRJÜK, MINDIG TARTSA SZEM ELŐTT, HOGY A SAROKCSISZOLÓ EGY KÜLÖNÖSEN VESZÉLYES BARKÁCSGÉP! A HASZNÁLAT MEGKEZDÉSE ELŐTT, KÉRJÜK TÁJÉKOZÓDJON ÉS PRÓBÁLJON, MINÉL TÖBB ISMERETET ELSAJÁTÍTANI, AKÁR EBBŐL A HASZNÁLATI ÚTMUTATÓBÓL IS.

A SZAKTUDÁS HIÁNYÁBÓL EREDŐ KÁROKÉRT, VAGY ESETLEGES BALESETEKÉRT, FELELŐSSÉGET NEM VÁLLALUNK!

Figyelmeztető szimbólumok:

A készülék használata előtt figyelmesen olvassa el a használati útmutatót



A készülék használata közben, mindig viseljen védőszemüveget



A készülék használata közben mindig viseljen fülvédőt



A készülék használata közben mindig viseljen porvédő maszkot



A készülék használata közben mindig viseljen védőkesztyűt



Kettős szigeteléssel rendelkeznek, a hatékonyabb védelem érdekében



Megfelel a termékre vonatkozó EU szabványoknak



HULLADÉKKEZELÉS: Az elektromos kéziszerszámokat, tartozékokat és csomagolóanyagokat a környezetvédelmi szempontoknak megfelelően kell újra felhasználásra leadni.

Csak az EU- tagországok számára: Ne dobja ki az elektromos kéziszerszámokat a háztartási szemétbe! Az elhasznált villamos és elektronikus berendezésekre vonatkozó 2002/96/EG európai irányelvnek és a megfelelő országos törvényekben való átültetésnek megfelelően a már nem használható elektromos kéziszerszámokat külön össze kell gyűjteni és a környezetvédelmi szempontoknak megfelelően kell újra felhasználásra leadni.

Kérdezze meg a helyi hatóságot, vagy a kereskedőt az újrahasznosítás lehetőségéről

HULLADÉKKEZELÉS: Az elektromos kéziszerszámokat, tartozékokat és csomagolóanyagokat a környezetvédelmi szempontoknak megfelelően kell újra felhasználásra leadni.

Csak az EU- tagországok számára: Ne dobja ki az elektromos kéziszerszámokat a háztartási szemétkébe! Az elhasznált villamos és elektronikus berendezésekre vonatkozó 2012/19/EU európai irányelvnek és a megfelelő országos törvényeknek való átültetésnek megfelelően a már nem használható elektromos kéziszerszámokat külön össze kell gyűjteni és a környezetvédelmi szempontoknak megfelelően kell újra felhasználásra leadni.



Magyarországi kizárólagos forgalmazó:

Devon Imp-Ex Kft.

1103 Budapest, Noszlopy u. 34.

Garanciális szerviz:

1211 Budapest (Csepel Gyártelep)

Déli bekötő-út 10/C

www.barkacsgep.com