

## Használati útmutató

---

# HASZNÁLATI ÚTMUTATÓ

---

## TÁRGYMUTATÓ

<b>Használati és kezelési útmutató</b> .....	<b>3</b>
<b>A hűtőszekrény világítása</b> .....	<b>3</b>
A LED-es izzó cseréje .....	3
Polcok .....	3
Ajtó .....	3
<b>A készülék használata</b> .....	<b>4</b>
Első használat .....	4
A hűtőtér és az élelmiszerek tárolása .....	4
A friss élelmiszerek és italok tárolása .....	4
A hűtő fiókjának eltávolítása .....	5
Élelmiszerek tárolása a fagyasztótérben .....	6
Az otthon lefagyasztott élelmiszerek tárolási ideje .....	7
Működési zajok .....	8
javaslatok arra az esetre, ha nem használja a készüléket .....	8
<b>Tisztítás és karbantartás</b> .....	<b>8</b>
Tartozékok* .....	9
Humidity Control (Páratartalom szabályzása)* .....	9
Felhajtható polc * .....	9
Fagyasztó alátét (Alu PAD)* .....	9
Hűtő alátét* .....	9
<b>Tömítés cseréje</b> .....	<b>10</b>

\* Kizárólag bizonyos típusok esetén

## A hűtőszekrény világítása

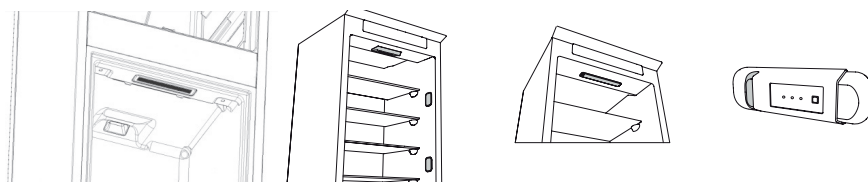
A hűtőtér világítása LED-ekkel történik, ami a hagyományos izzóknál jobb megvilágítást és rendkívül alacsony energiafogyasztást eredményez. Ha csere szükséges, vegye fel a kapcsolatot a műszaki ügyfélszolgálattal.

**Fontos megjegyzés:** A hűtőtér belső világítása akkor kapcsol be, ha a hűtő ajtaját kinyitja.

### A LED-es izzó cseréje

Az izzó cseréje előtt mindig áramtalanítsa a készüléket. Azután kövesse az adott termékhez tartozó izzó típusának megfelelő útmutatást. Mindig hasonlóra cserélje az izzót, a megfelelő izzók a műszaki ügyfélszolgálatnál vagy valamelyik hivatalos márkakereskedőnél szerezhetők be.

Ha cserélni kell a LED-világítást, forduljon a műszaki vevőszolgálathoz.



### Polcok

Valamennyi fiók, ajtópolc és polc kivehető.

### Ajtó

#### Az ajtó megfordíthatósága

Megjegyzés: Az ajtónyitás iránya módosítható. Ha ezt a műveletet a Vevőszolgálat végzi el, nem terjed rá ki a garancia. Kövesse az **Üzembehelyezési útmutató** utasításait.

# A készülék használata

## Első használat

Az üzembe helyezést követően várjon legalább két órát, mielőtt a készüléket csatlakoztatná az elektromos hálózathoz. A készülék elektromos hálózathoz csatlakoztatásakor az automatikusan működésbe lép. Az ételek ideális tárolási hőmérséklete gyárilag előre be van állítva.

A készülék a bekapcsolás után 4-6 órával éri el a megfelelő tárolási hőmérsékletet szokásos mennyiségű élelmiszer tárolása esetén. Helyezze be a ventilátorba az antibakteriális szagtalanító szűrőt a csomagoláson látható utasítások szerint (ha van). Ha hangjelzés hallható, az a bekapcsolt hőmérsékleti riasztást jelzi: nyomja meg a gombot a hangjelzés elnémításához.

## A hűtőtér és az élelmiszerek tárolása

A hűtőtér a friss ételek és italok tárolására szolgál. A hűtőtér jégtelenítése teljesen automatikusan történik. Az automatikus jégtelenítés folyamatát a hűtőtér belső részében, a hátsó falon időnként megjelenő vízcseppek jelzik. A leolvastáskor képződő víz automatikusan egy leeresztőnyílásba folyik, és összegyűlik egy edényben, amiből azután elpárolog.

Megjegyzés: A külső hőmérséklet, az ajtónyitások gyakorisága és a készülék elhelyezése befolyásolhatja a két rekesz hőmérsékletét. A hőmérsékleteket ezen tényezők figyelembevételével kell beállítani. Nagyon magas páratartalom esetén kondenzvíz képződhet a hűtőtérben, elsősorban az üvegpolicokon. Ilyen esetben célszerű lezárni a folyadékot tartalmazó tárolóedényeket (például a leveses tálalt), becsomagolni a nagy folyadéktartalmú élelmiszereket (például a zöldségeket) és bekapcsolni a ventilátort, ha van. Valamennyi fiók, ajtópolc és polc kivethető.

### Multiflow légelosztás

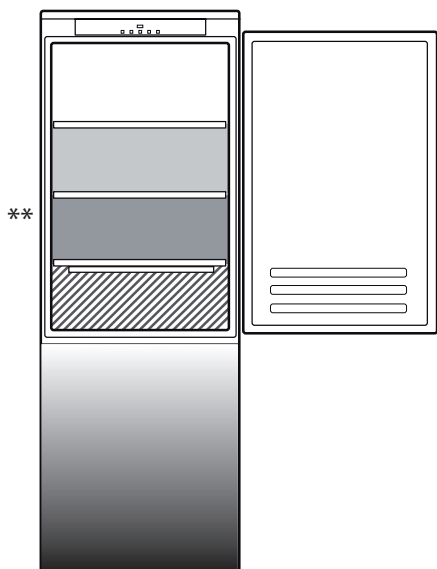
A multiflow áramlás segíti a hideg levegő egyenletes eloszlását a rekeszben az élelmiszerek hatékonyabb tárolásához. Az ételek a készülék bármely polcára helyezhetők. Ügyeljen, hogy ne fedje le a légbefúvó nyílásokat, így biztosítható a levegő szabad áramlása.

## A friss élelmiszerek és italok tárolása

A nagy mennyiségű etilént kibocsátó élelmiszereket (alma, sárgabarack, körte, őszibarack, avokádó, füge, szilva, áfonya, dinnye, bab) és az erre érzékeny élelmiszereket (pl. gyümölcsök, zöldségek, saláta) egymástól elkülönítve vagy becsomagolva kell tárolni eltartósságuk megőrzése érdekében; például ne tároljon együtt paradicsomot kivével vagy fejes káposztával. Ne tegye túl közel egymáshoz az élelmiszereket, hogy a levegő megfelelően tudjon áramlani. Az ételek csomagolásához használjon újrahasznosítható műanyagból, fémből, alumíniumból vagy üvegből készült tárolóedényeket, illetve háztartási fóliát.

Ha a hűtőtérben kis mennyiségű élelmiszert szeretne tárolni, azt javasoljuk, hogy a gyümölcsös és zöldséges rekesz feletti polcokat használja, mivel a hűtőtérnek ez a leghidegebb része. A folyadékokhoz és azokhoz az élelmiszerekhez, amelyek erőteljes szagokat/ízket bocsáthatnak ki vagy vehetnek át, minden esetben használjon zárt tárolóedényt, vagy fedje le azokat. Az üvegek felborulása megelőzhető a palacktartó segítségével (bizonyos modellek esetén elérhető).

### Jelmagyarázat



#### ZÓNA

Déligyümölcs, konzerv, italok, tojás, szósz, savanyúság, vaj, lekvár tárolásához ajánlott

#### HIDEG ZÓNA

Sajt, tej, mindennapi élelmiszerek, csemegeárak, joghurt tárolásához ajánlott

#### LEGHIDEGEBB ZÓNA

Felvágottak, desszertek, hús és hal tárolásához ajánlott

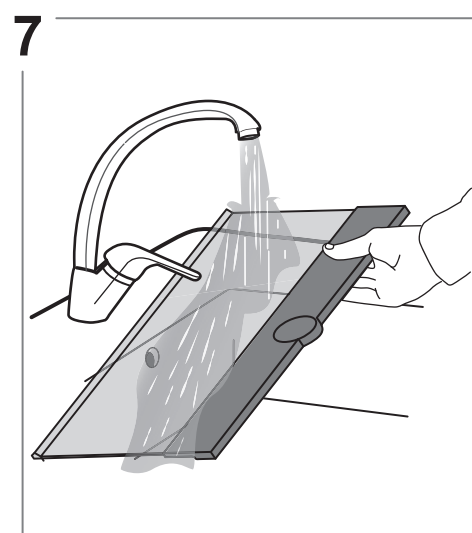
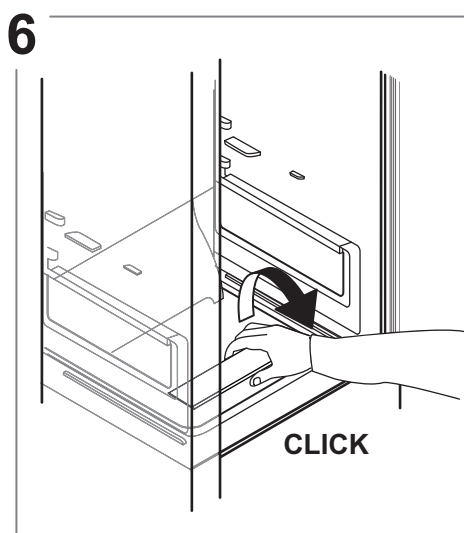
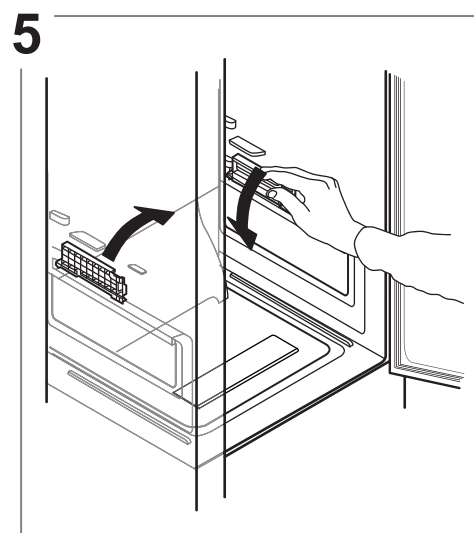
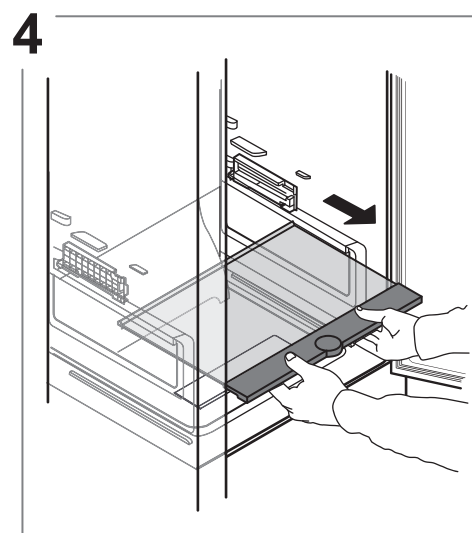
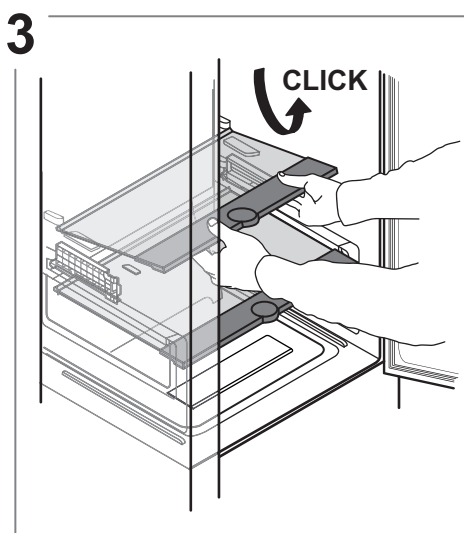
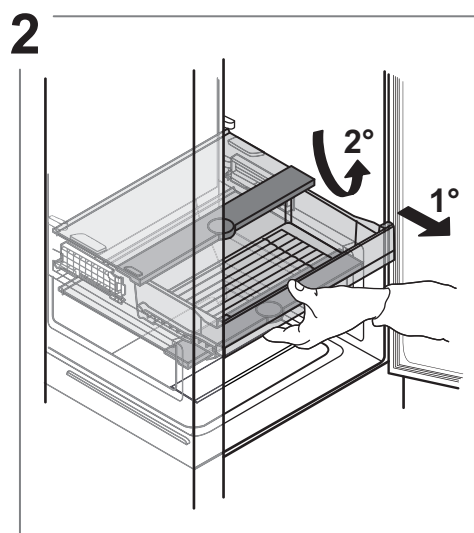
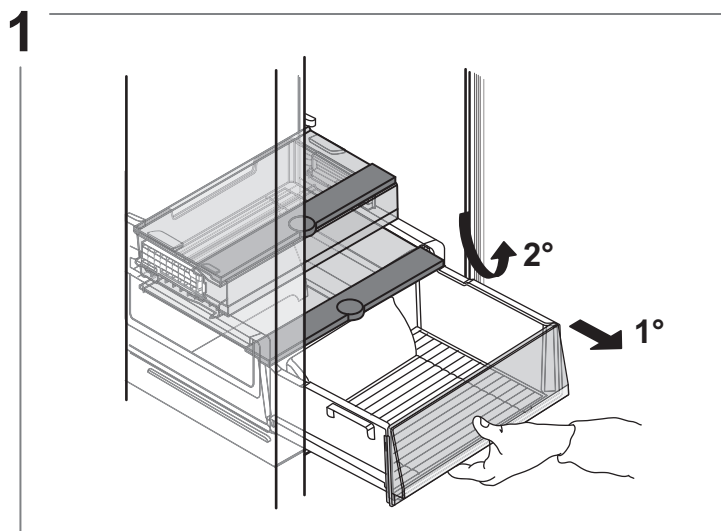
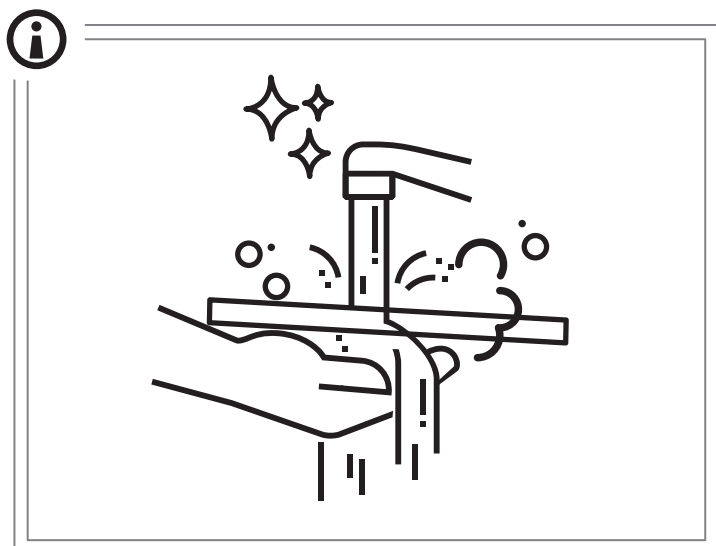
#### ZÖLDSÉGES ÉS GYÜMÖLCSÖS REKESZ

\*\*

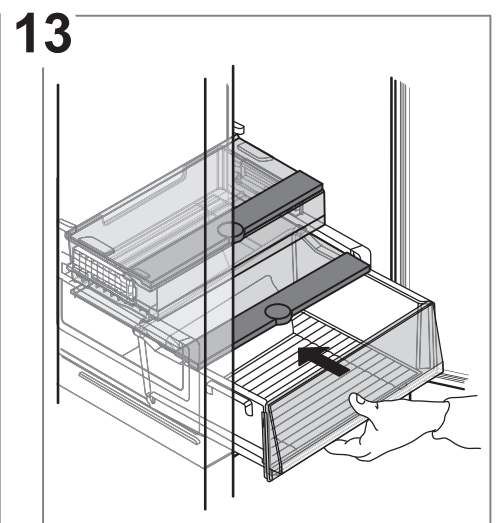
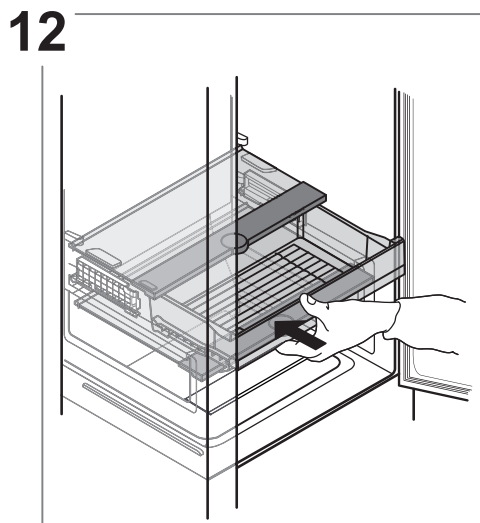
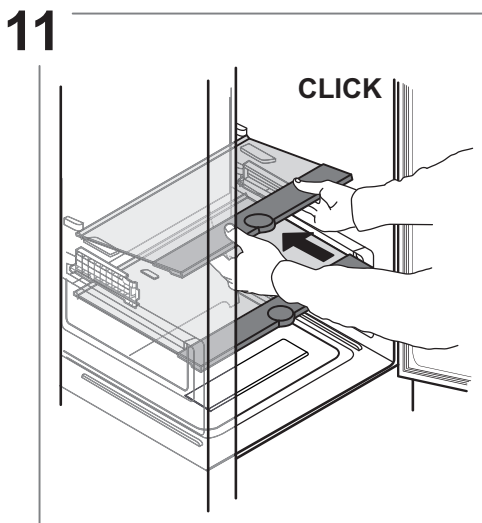
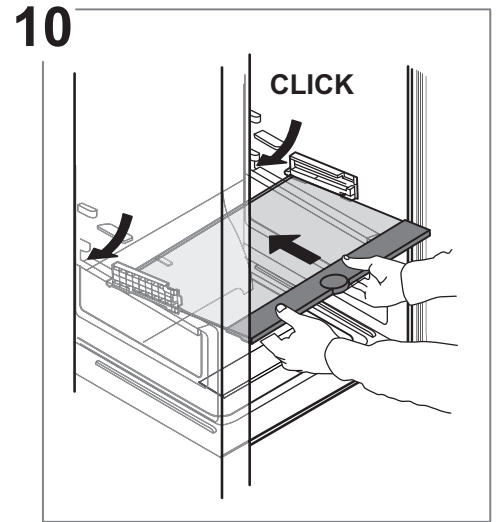
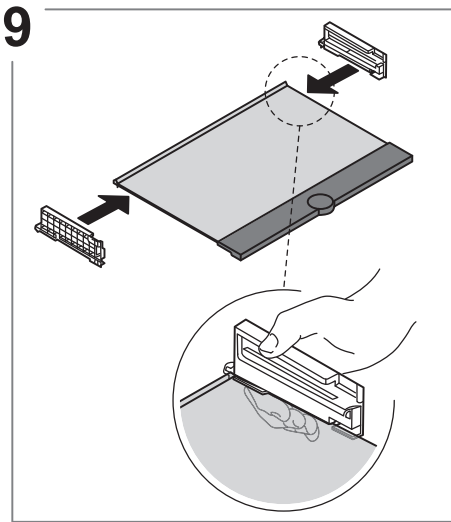
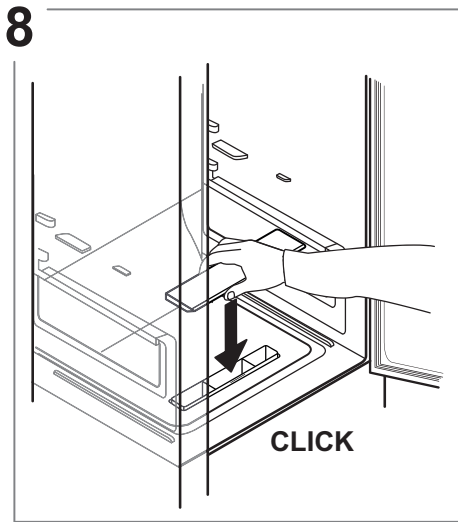
A 0 °C-OS ZÓNÁVAL rendelkező modellek esetén a „leghidegebb terület” a jelmagyarázatban található

\* Kizárólag bizonyos típusok esetén

A hűtő fiókjának eltávolítása



\* Kizárólag bizonyos típusok esetén



## Élelmiszerek tárolása a fagyasztótérben

A fagyasztótér **✱\*\*\*** fagyasztott élelmiszerek hosszú ideig történő tárolására és friss ételek lefagyasztására szolgál. A 24 óra alatt lefagyasztható élelmiszer mennyisége az adattáblán látható. A friss élelmiszert úgy rendezze el a fagyasztótér fagyasztóterületén, hogy a csomagok körül elegendő hely maradjon a levegő szabad áramlásához. Az akár részben kiolvadt élelmiszereket nem szabad újra lefagyasztani. Az élelmiszereket úgy csomagolja be, hogy megakadályozza a víz, nedvesség vagy kondenzátum ételbe jutását.

### Tálca\*

A fagyasztótálca a gyakran használt termékek könnyű eléréséhez, illetve a maradék étel és kisebb élelmiszerek fagyasztásához vagy egyszerű tárolásához hasznos.

### Jégkocka

Öntsön vizet a jégkockatartóba annak 2/3-áig, majd helyezze vissza a tartót a fagyasztótérbe. Semmi esetre se használjon éles vagy csúcsos eszközt a jég eltávolításához.

### A fiókok eltávolítása

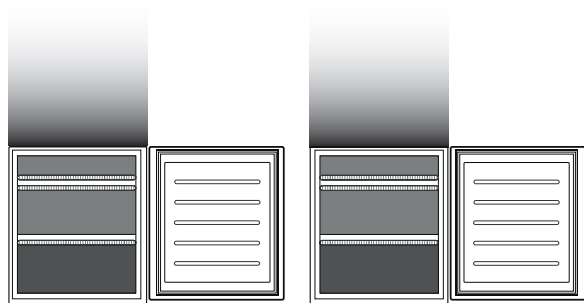
Húzza ki teljesen a fiókokat, emelje meg és vegye ki őket. Ha növelni szeretné a rendelkezésre álló teret, használja fiókok nélkül a mélyhűtőteret. Az élelmiszereknek a rácsokra vagy fiókokba való visszahelyezése után ellenőrizze, hogy az ajtó teljesen csukva van-e.

### Total No Frost rendszer

A Total No Frost rendszer hatékonyan megakadályozza a jégképződést, így elkerülhető a nehézkes kézi leolvasztás a fagyasztó- és a hűtőtérben.

Szellőzőrendszere mindkét térben biztosítja a hideg levegő tökéletes áramlását, így elkerülhető a jégképződés.

\* Kizárólag bizonyos típusok esetén



\*\*\*

**Jelmagyarázat**



**FAGYASZTÓTÉR REKESZEI**



**MÉLYHÚTÓTT ZÓNA REKESZE**

(LEGHIDEGEBB ZÓNA) Friss/elkészített ételek fagyasztásához.

\*\*\*

Csak a CB310 és CB380 modellek esetén (lásd az adattáblát a zöldség- és gyümölcsfiók oldalán)

**Az otthon lefagyasztott élelmiszerek tárolási ideje**

**FAGYOS REKESZ**

Termék	Tárolási idő (-12°C)	Javasolt tárolási idő (-18 °C)	Tárolási idő (-24°C)
Vaj, margarin	1 hónap	6 hónap	9 hónap
<b>Hal</b>	1 hónap	1-3 hónap	6 hónap
Gyümölcs (kivéve citrusfélék) és zöldség	1 hónap	8-12 hónap	12 hónap
<b>Hús</b> Sonka, kolbászfélék Sültek (marha, sertés, bárány) Hússzeletek (marha, bárány, sertés)	1 hónap	2 hónap 8-12 hónap 4 hónap	12 hónap
Tej, friss folyadékok, sajt, fagyalt/sörbet	1 hónap	1-3 hónap	5 hónap (fagyalt esetén nem ajánlott)
Szárnyasok (csirke, pulyka)	1 hónap	5-7 hónap	9 hónap

**REKESZ KIOLVASZTÁSA**

Termék	Tárolási idő 0-3°C	Tárolási idő (3-6°C)	Tárolási idő 6-8°C
Konzervek, italok, tojások, szószok, savanyúság, vaj, lekvár	3-4 hét	3-4 hét	3-4 hét
Trópusi gyümölcs	Nem ajánlott	2-4 hét	3-4 hét
sajt, tej, tejtermékek, csemegeáruk, joghurt	2-5 nap	2-5 nap	2-5 nap
Felvágottak, desszertek, hús, hal és házi készítésű étel	3-5 nap	1-2 nap	Nem ajánlott
Zöldségek és gyümölcsök tárolása (kivéve déligyümölcsök és citrus)	15 nap	10-12 nap	4-7 nap

\* Kizárólag bizonyos típusok esetén

## Működési zajok

1. A készülék működése közben hallható zúgást a kompresszor okozza, és nem jelez hibát.



2. A csörgedező és kattogó hangokat a hűtőgáz hűtőkörbe érkezése okozza, így ezek is a normál működéssel járó zajoknak számítanak.



3. Működő és álló kompresszor mellett is előfordulhatnak recsegő hangok: ezek a készülék felépítéséből adódó zajok.



- Az esetleges rezgések elkerülése érdekében ellenőrizze, hogy a hűtőajtón lévő polcok, valamint a hűtőtérben lévő polcok és rekeszek megfelelően vannak-e behelyezve.
- A rezgések elkerülése érdekében az üvegedényeket (palackokat, befőttesüvegeket stb.) úgy helyezze el, hogy ne érjenek egymáshoz.
- A készülék kompresszorral rendelkezik, amely a lehető legalacsonyabb energiafogyasztás érdekében optimális fordulatszámon működik. Előfordulhat, hogy bizonyos esetekben (nyáron vagy nagy mennyiségű élelmiszer behelyezésekor) a kompresszor nagyobb fordulatszámmra vált, és így működése a szokásosnál zajosabb.

## Javaslatok arra az esetre, ha nem használja a készüléket

### Ha nem használja a készüléket

Válassza le a készüléket az elektromos hálózatról, ürítse ki, jégtelenítse (ha szükséges) és tisztítsa meg.

Hagyja résnyire nyitva az ajtót, hogy a levegő átáramolhasson a belső részekben. Ily módon megelőzhető, hogy a készülék bepenészesedjen és bűdös legyen.

### Áramkimaradás esetén

Tartsa csukva az ajtót, hogy az ételek a lehető legtovább maradjanak hidegen. A részben már felengedett ételeket sose fagyassza le újra. Tartós áramkimaradás esetén az ezt jelző riasztás is aktiválódhat (az elektronikával is felszerelt termékekben).

## Tisztítás és karbantartás

**A tisztítási vagy karbantartási műveletek megkezdése előtt húzza ki a készülék tápkábelét a csatlakozóaljzatból, vagy szüntesse meg a tápellátást.**

**Soha ne használjon súrolószereket. Soha ne tisztítsa a hűtőszekrény alkatrészeit gyúlékony folyadékkal.**

**Ne használjon gőzzel tisztító berendezéseket.**

**A gombok és a vezérlőpanel kijelzője nem tisztítható alkohollal vagy alkoholszármazékokkal; kizárólag száraz törlőkendőt használjon.**

Időnként tisztítsa meg a készüléket törlőkendővel és kifejezetten a hűtőgépek belső részeinek tisztítására szolgáló, semleges tisztítószeres vízzel.

\* Kizárólag bizonyos típusok esetén

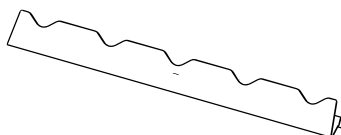


**Tartozékok\***

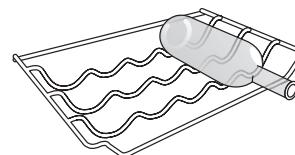
**TOJÁSTARTÓ**



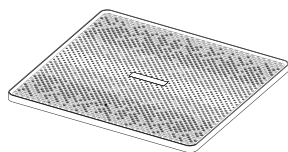
**PALACKTARTÓ**



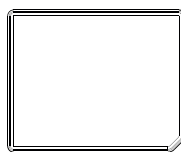
**PALACKTARTÓ**



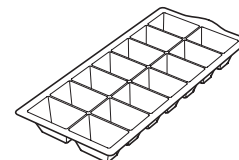
**HŰTŐ ALÁTÉT**



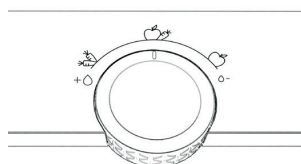
**FAGYASZTÓ ALÁTÉT**



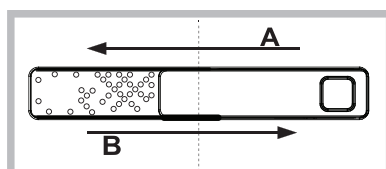
**JÉGKOCKTARTÓ**



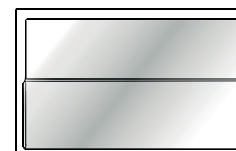
**PÁRATARTALOM-SZABÁLYOZÓ GOMB**



**HUMIDITY CONTROL (PÁRATARTALOM SZABÁLYZÁSA)**



**FELHAJTHATÓ POLC**



**Humidity Control (Páratartalom szabályzása)\***

Nyissa ki a páratartalom-szabályozót (B állás), ha kevésbé párás környezetben szeretné tárolni az élelmiszert (pl. gyümölcsök), vagy zárja be azt (A állás), ha párásabb környezetben szeretné tárolni azt (pl. zöldségek)

**Felhajtható polc \***

A sínrendszernek köszönhetően a polc az elülső rész alá csúsztatható, így hely szabadítható fel a magas palackok és kancsók számára.

**Fagyasztó alátét (Alu PAD)\***

A fémlap segítségével gyorsabban lefagyaszthatók az ételek.  
A könnyű tisztítás érdekében a fémlap kivehető: ehhez emelje fel a bal sarkánál.

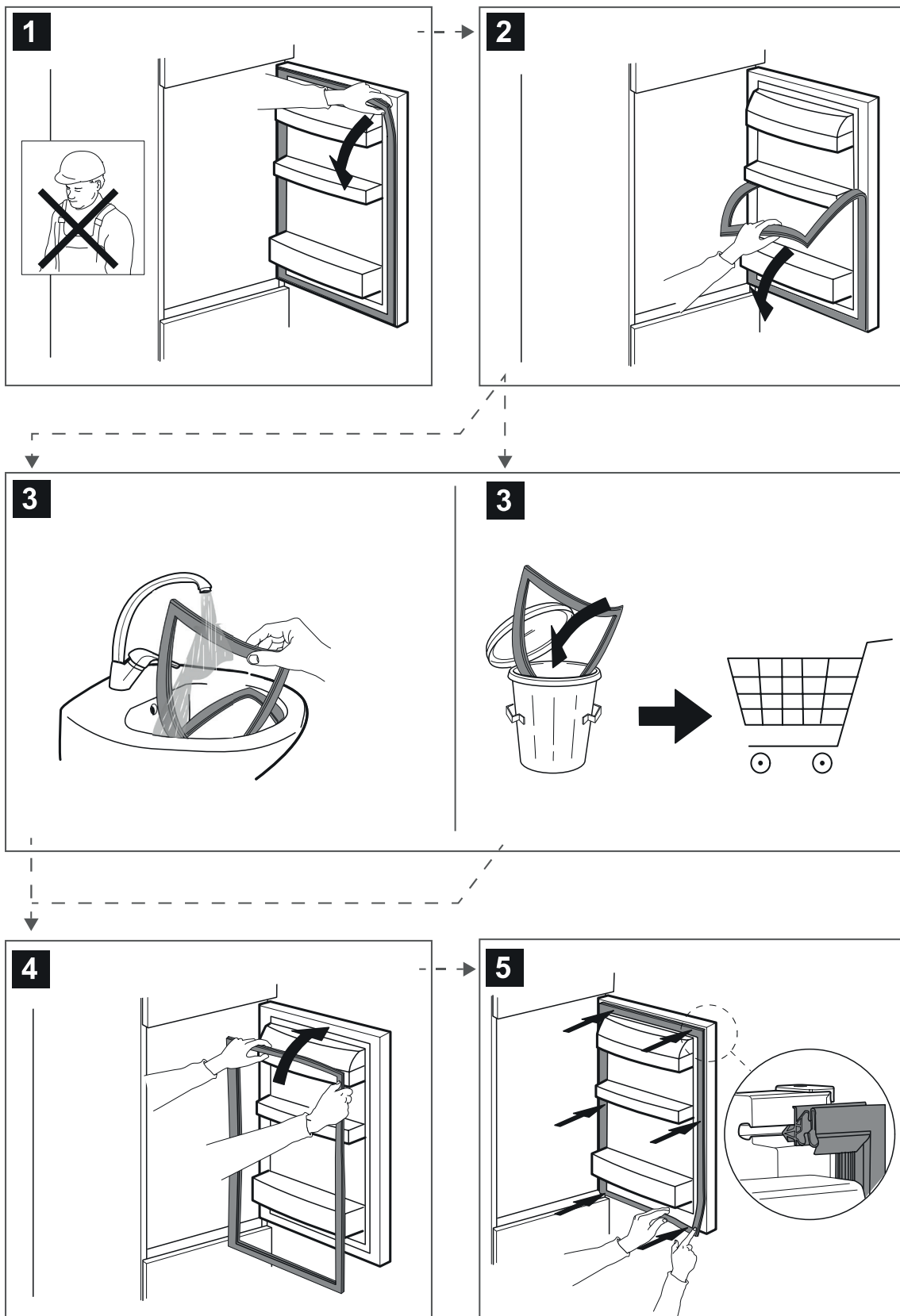
**Hűtő alátét\***

A zöldséges és gyümölcsös rekesz higiéniai ráccsal van ellátva.  
A rekesz különleges kialakításának köszönhetően a gyümölcsök és zöldségek nem érintkeznek a természetes módon keletkező (zöldségekből csöpögő vagy máshogyan távozó) nedvességgel, amely a higiéniai rács alá kerül. A higiéniai rácsot Microban SilverShield® technológiával kezelték, amely akár 99,9%-kal csökkenti a baktériumok számát a frissentartó rács felületén, így a gyümölcsök és zöldségek tovább eltarthatók\*\*. Ha szennyeződés található a higiéniai rácson, az a tisztításhoz kivehető: egyszerűen emelje meg és húzza ki. Elmosható kézzel, csak vízzel vagy általános semleges mosogatószerrel. Mosogatógépben is mosható.  
Tisztítás után hagyja megszáradni, mielőtt visszatenné a helyére.

\* Kizárólag bizonyos típusok esetén

Pótalkatrészek a vonatkozó szabályozásban meghatározott követelményeknek megfelelően 7 vagy 10 évig elérhetőek

# Tömítés cseréje



400011549176