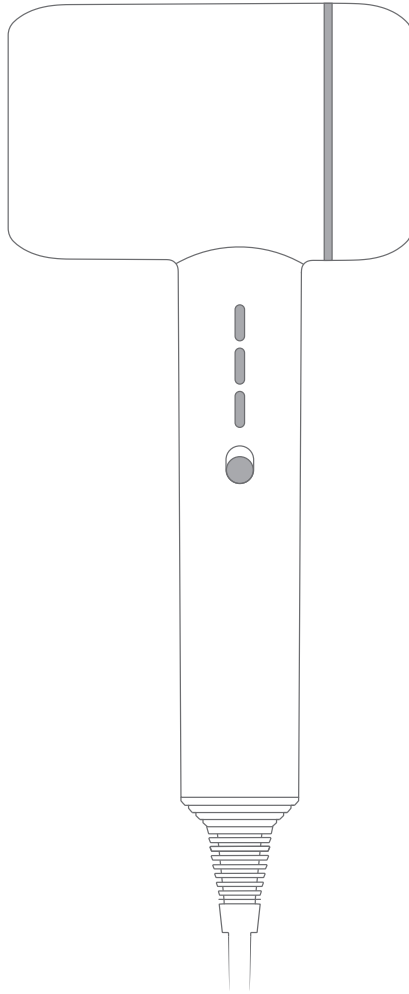


JIMMY



F6
Hajszárító

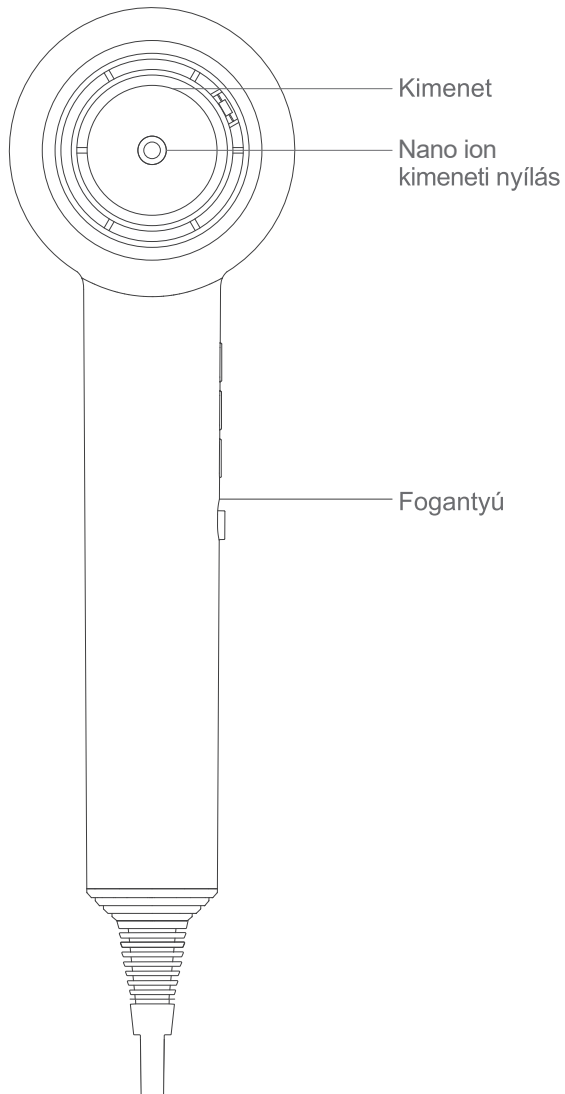
Használati utasítás

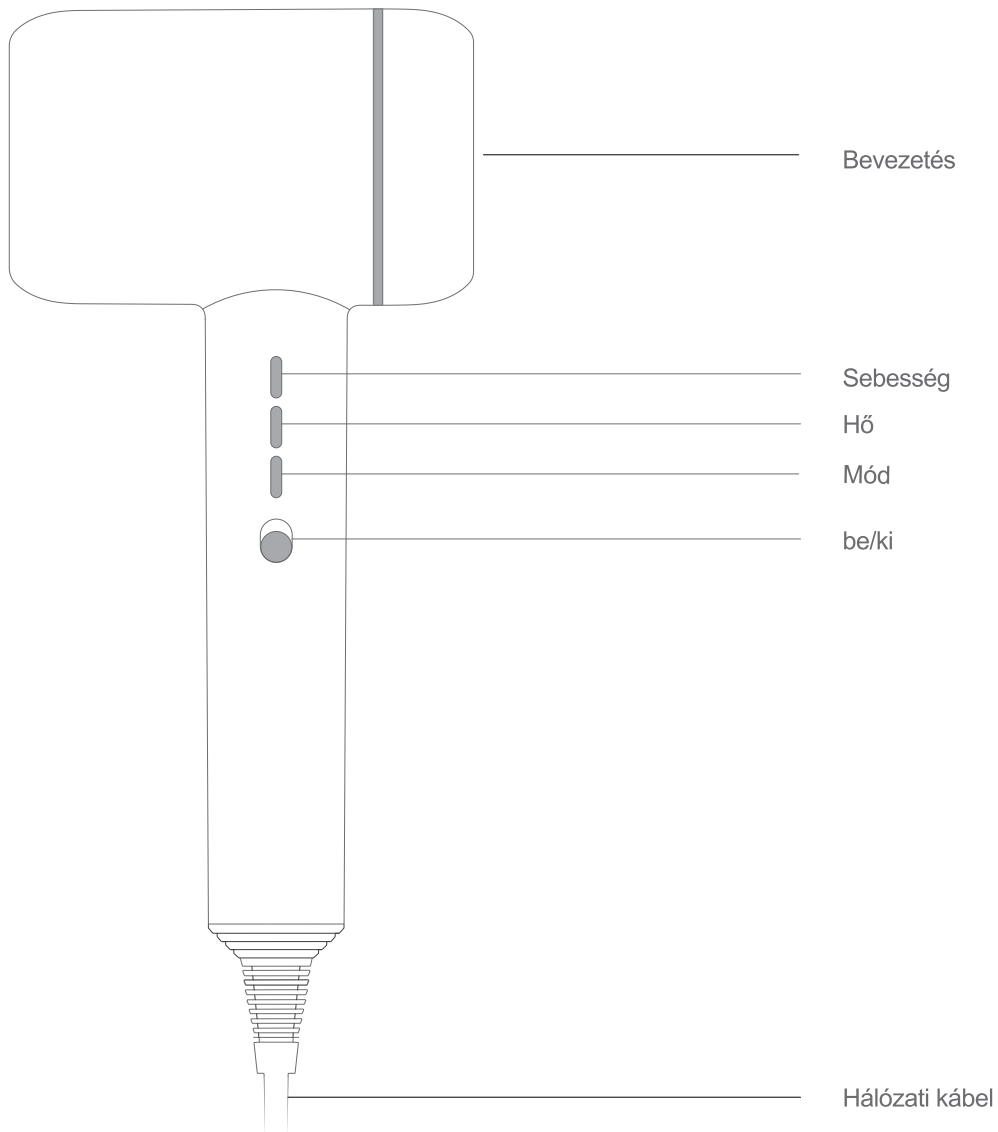
Termékek telepítése

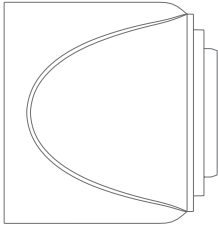
Kicsomagolás

Nyissa ki a csomagot, vegye ki az összes tartozékot és a gépet a csomagolásból, a külső csomagolást mentse el a későbbi karbantartás és javítás céljából.

Alkatrészek neve

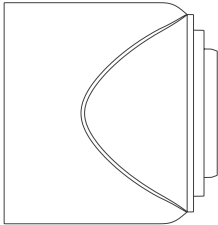






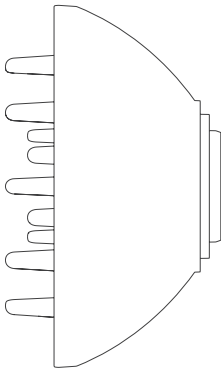
Gyors szárító fúvóka

Gyorsan szárítsa meg a haját sima, széles légáramlással.



Styling fúvóka

A kerek fésű segítségével a fókuszált szél könnyen beállíthatja a rojtos, belső csattal, egyenes hajjal rendelkező hajstílust.



Diffúzor fúvóka

A szél eloszlatása a hajstílust sztereó érzésűvé teheti, természetes göndörré teheti, a göndör haját bolyhosabbá teheti.

Csomagolási lista

Gép × 1

Gyors szárító fúvóka × 1

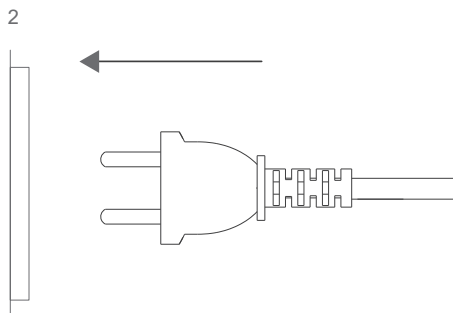
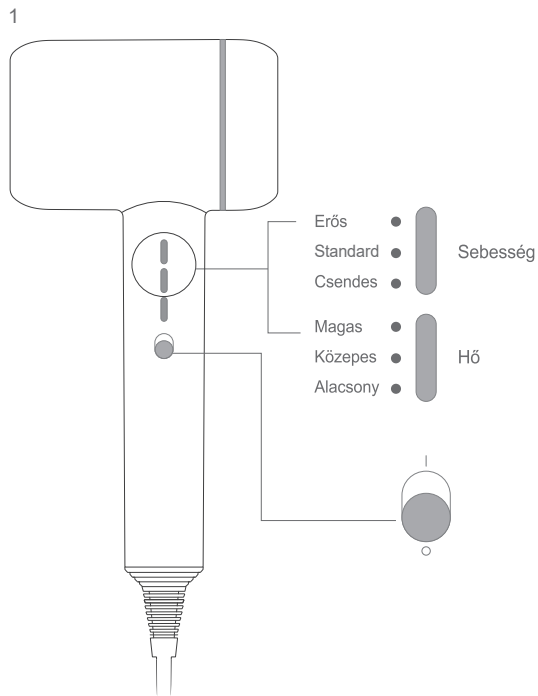
Styling fúvóka × 1

Diffúzor fúvóka × 1

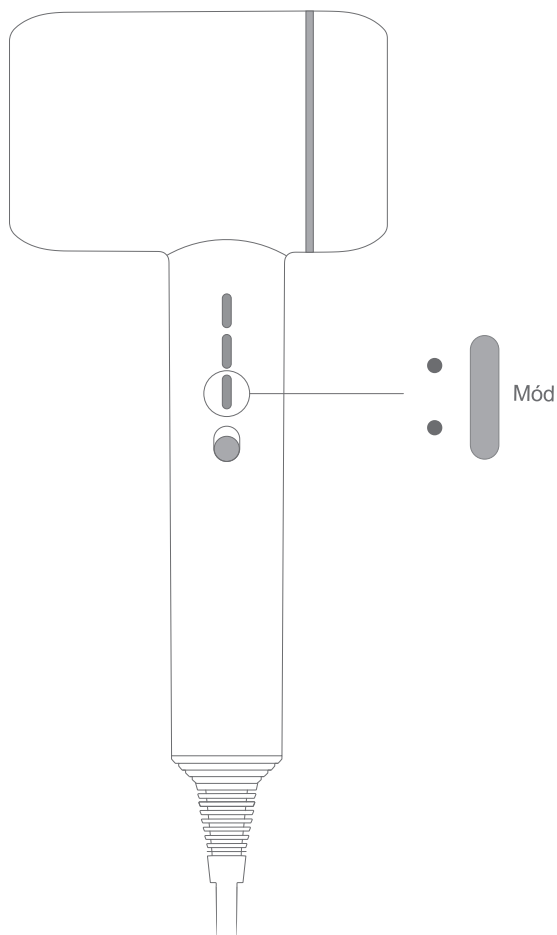
Használati utasítás × 1

A termékek használata

A módszer használata



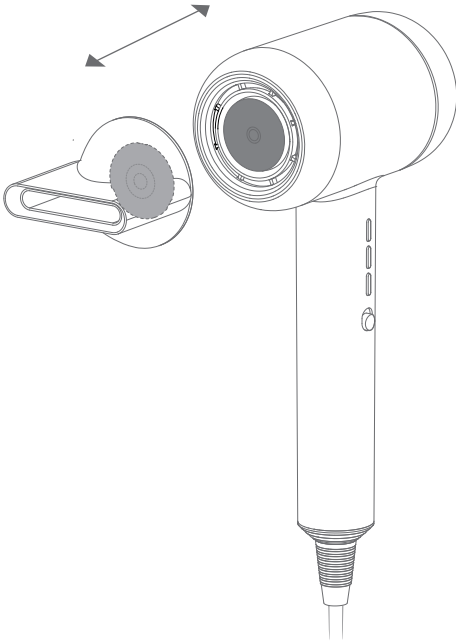
Először állítsa a Be/Kapcsoló gombot Kikapcsolva (○) állásba, majd dugja be a konnektorba, és nyomja meg a Be/Kapcsoló gombot a gép bekapcsolásához. Nyomja meg a sebesség gombot a megfelelő légsebesség kiválasztásához, és nyomja meg a hő gombot a megfelelő léghőmérséklet kiválasztásához. (1. kép) (2. kép)



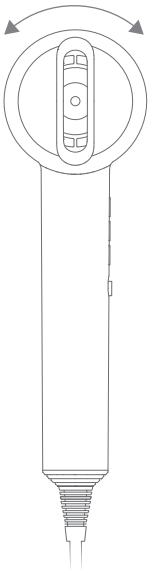
Amikor a gép minden alkalommal elindul, az eredeti üzemmódja közepes hőmérséklet és közepes sebesség. Az üzemmód gomb megnyomásával választhat hűvös üzemmódot, hő/hűvös keringtető üzemmódot vagy beállíthatja az eredeti meleg üzemmódot (3. kép).

*Nyomja meg az üzemmód gombot 10-15 másodpercig, hogy belépjen a "Turbo" üzemmódba.

4



5



A termék könnyen szétszerelhető mágneses fúvókával van felszerelve, amely 360°-ban forog.(4. kép)(5. kép)

Kérjük, hogy a fúvókát a kikapcsolt állapot alatt szerelje fel, használat közben ne szerelje le a fúvókát a leforrzás elkerülése érdekében.

Használat után szerelje vissza, amíg a fúvóka le nem hűl a leforrzás elkerülése érdekében. Kérjük, tartson több mint 10 cm távolságot a haj és a bemenet között, elkerülve, hogy a haj belegabalyodjon a hajszárítóba.

Kérjük, tartson 3 cm-nél nagyobb távolságot a haj és a kimenet között a leforrzás elkerülése érdekében.

Használat után kapcsolja ki és húzza ki a hálózati csatlakozót.

A termék jellemzői

Ez a hajszárító nagy sebességű turbóventilátoros digitális motort alkalmaz, az erős légáramlás gyorsan szárítja a haját anélkül, hogy károsítaná a haját. A nano vízion és a több millió negatív iontechnológia, mélyen hidratál, sima haj, csökkenti a statikus elektromosság felhalmozódását, szintén jó a hajhám összehúzására, ami a haját fényesebbé és egészségesebbé teszi.

A vízion nagy víznyomás alatt bomlik, a víziont a vízmolekula beburkolja.

A használat során, a "forró ""hűvös" üzemmódban, az összes víziont kifújja a szél.

A következő problémák fordulnak elő a vízionok keletkezése során, amelyek normális jelenségek:

1. A vízion fúvókából vízcsepp hullik ki.
2. Lehet, hogy van valami különleges szaga, ami nem árt az emberi szervezetnek.

A vízionos hajszárításnak nincs nyilvánvaló hatása a következő emberekre:

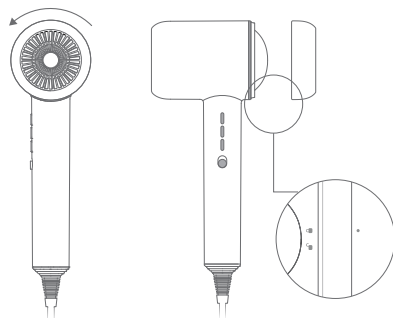
1. Természetes göndör hajú emberek.
2. Könnyen göndörödő hajú emberek.
3. Jó minőségű hajjal rendelkező emberek.
4. Emberek, akik negatív ionos haj nem több mint 3-4 hónapig.
5. Rövid hajú emberek.

A vízion a levegőben lévő víz felhalmozódásán keresztül keletkezik, de bizonyos körülmények között, korlátozott korlátozások miatt előfordulhat, hogy nem hoz létre víziont. Például alacsony hőmérsékleten és alacsony páratartalom mellett nehéz a víz felhalmozódása, ebben az esetben negatív ionot fog generálni.

Napi karbantartás és tárolás

Kérjük, győződjön meg róla, hogy a gomb kikapcsolt állapotban van, majd a tisztítás során húzza ki a konnektorból. Kérjük, rendszeresen használja a törölközőt, vattapamacsot vagy fogkefét a bemenet és a kivezetés tisztításához. (6. kép)
Kérjük, ne használjon körmöt vagy éles tárgyakat a bemenet és a kimenet megnyomásához és dörzsöléséhez, hogy elkerülje a termékek károsodását.
Kérjük, ne használjon alkoholt, körömlakklemosót vagy mosószert a termékek tisztításához, különben meghibásodást, repedést vagy színelhalványodást okozhat.

6 Disassembly
Anticlockwise



Biztonsági megjegyzések

Kérjük, használat előtt figyelmesen olvassa el ezt a használati útmutatót, és a későbbi használatra megfelelően mentse és tárolja.

Kérjük, hogy a feszültséget és az elektromos áramot a címkéjén leírtaknak megfelelően használja.

Kérjük, ne zárja el a kivezetést és a bemenetet, különben rövidzárlat miatt leforrázást, áramütést vagy tüzet okozhat.

Kérjük, ne merítse a hajszárítót vízbe.

Kérjük, ne használja a hajszárítót párás környezetben.

Kérjük, tartsa a hajszárítót szárazon az áramütés elkerülése érdekében.

Kérjük, ne használja a hajszárítót, ha a keze nedves, különben áramütést és rövidzárlat okozta tüzet okozhat.

Kérjük, ne használja a gépet petróleumgáz vagy más gyúlékony (pl. hajtóanyag, festékhígító, spray stb.) közelében, különben robbanást okozhat.

Kérjük, ne hagyja bekapcsolva a készüléket, amikor nem használja, különben rövidzárlat miatt tüzet okozhat.

Kérjük, ne tekerje a tápvezetékét a főgép köré, különben áramszünetet okoz, és rövidzárlat miatt áramütést vagy tüzet okozhat.

Kérjük, ne tárolja erősen párás környezetben, különben rövidzárlat miatt áramütést vagy tüzet okozhat.

Kérjük, az áramütés és a sérülések elkerülése érdekében tartsa gyermekek és csecsemők számára elérhetetlen helyen.

Kérjük, ne tegye lefelé a bemenetet munka közben, különben a termikus biztosíték piros és tüzet okoz.

Kérjük, az áramütés és a sérülés elkerülése érdekében kerülje a nedves kéz használatát a konnektor kihúzásához.

Kérjük, ne használja a termékeket, ha a hálózati vezeték összefonódik, különben rövidzárlat miatt áramütést vagy tüzet okozhat.

Kérjük, ne sértse meg, ne illessze újra, nehezen hajlítsa meg, ne húzza, ne csavarja a tápvezetékét, és ne tegyen semmit a tápvezetékre, ne szorítsa össze a tápvezetékét, különben rövidzárlat miatt áramütést vagy tüzet okozhat.

A konnektor és a fűvóka használat közben felforrósodik, kérjük, ne érintse meg, hogy elkerülje a sérülést.

Kérjük, ne használja, ha nincs szorosan bedugva, különben rövidzárlat miatt leforrázást, áramütést vagy tüzet okozhat.

Megakadályozza, hogy a ventilátor leessen vagy lecsapódjon, különben rövidzárlat miatt áramütést vagy tüzet okozhat.

Kérjük, ne használja, ha a bemenet sérült, különben a haj a bemenetbe húzódhat, ami hajkárosodást okozhat.

Kérjük, azonnal húzza ki a konnektorból, kérjük, ne merítse a kezét a vízbe, ha a gép véletlenül vízbe esik.

Kérjük, a leforrázás elkerülése érdekében tartsa a csecsemők számára elérhetetlen helyen.

Kérjük, ne tárolja a tápvezetékét, ha csavart, különben a tápvezeték elvágódik, ami rövidzárlat miatt leforrázást, áramütést vagy tüzet okozhat.

Rendszeresen tisztítsa meg az aljzatot, hogy megakadályozza a por felhalmozódását, különben a nedvesség miatt szigetelési hibát okoz, ami végül tüzet okozhat. Azonnal húzza ki az áramot, és száraz ruhával tisztítsa meg.

Kérjük, hagyja abba a gép használatát Ha forró szél üzemmódban tüzet lát a kivezető nyílásban, tisztítsa meg a port a be- és kivezető nyílásban, különben leforrázást vagy tüzet okozhat.

Kérjük, ne használja a termékeket, ha a hálózati vezeték összefonódik, különben rövidzárlat miatt áramütést vagy tüzet okozhat.

Kérjük, ne sértse meg, ne illessze újra, nehezen hajlítsa meg, ne húzza, ne csavarja a tápvezetékét, és ne tegyen semmit a tápvezetékre, ne szorítsa össze a tápvezetékét, különben rövidzárlat miatt áramütést vagy tüzet okozhat.

A konnektor és a fűvóka használat közben felforrósodik, kérjük, ne érintse meg, hogy elkerülje a sérülést.

Kérjük, ne használja, ha nincs szorosan bedugva, különben rövidzárlat miatt leforrázást, áramütést vagy tüzet okozhat.

Megakadályozza, hogy a ventilátor leessen vagy lecsapódjon, különben rövidzárlat miatt áramütést vagy tüzet okozhat.

Kérjük, ne használja, ha a bemenet sérült, különben a haj a bemenetbe húzódhat, ami hajkárosodást okozhat.

Kérjük, azonnal húzza ki a konnektorból, kérjük, ne merítse a kezét a vízbe, ha a gép véletlenül vízbe esik.

Kérjük, a leforrázás elkerülése érdekében tartsa a csecsemők számára elérhetetlen helyen.

Kérjük, ne tárolja a tápvezetéket, ha csavart, különben a tápvezeték elvágódik, ami rövidzárlat miatt leforrázást, áramütést vagy tüzet okozhat.

Rendszeresen tisztítsa meg az aljzatot, hogy megakadályozza a por felhalmozódását, különben a nedvesség miatt szigetelési hibát okoz, ami végül tüzet okozhat. Azonnal húzza ki az áramot, és száraz ruhával tisztítsa meg.

Kérjük, hagyja abba a gép használatát Ha forró szél üzemmódban tüzet lát a kivezető nyílásban, tisztítsa meg a port a be- és kivezető nyílásban, különben leforrázást vagy tüzet okozhat.



Hibaelhárítás

Kérjük, ellenőrizze a következő kérdéseket, mielőtt elküldi a kijelölt javítóirodáknak.

Hiba 1: A motor nem működik.

Lehetséges ok 1:Nem szorosan csatlakoztatott dugó

Megoldás 1:Ellenőrizze, hogy szorosan csatlakoztatható-e

Lehetséges ok 2:Nincs áram az aljzaton

Megoldás 2:Ellenőrizze az aljzatot

Lehetséges ok 3:A bekapcsoló nincs megfelelő helyzetben

Megoldás 3:Kapcsolja be a megfelelő pozícióba

Hiba 2: Nyomja meg a gombot, nem működik

Lehetséges ok: A gombot túl gyorsan nyomta meg, a gép védelme elindult

Megoldás:Nyomja meg a "ki" gombot, várjon 2-3 másodpercet, majd indítsa el újra.

Hiba 3: hirtelen kikapcsolás

Lehetséges ok 1:Túlmelegedés elleni védelmi rendszer indult el

Megoldás 1:Kapcsolja ki és húzza ki a tápkábelt, majd használja újra, miután lehűlt egy percig.

Lehetséges ok 2:A beömlőnyílást elzárta a pehely, haj stb., ami a védelmi rendszer túlmelegedéséhez vezetett.

Megoldás 2:Kapcsolja ki és húzza ki a tápkábelt, majd egy percig tartó lehűlés után használja újra.

Hiba 4: A levegő mennyisége kicsi

Lehetséges ok: A bemeneti nyílást pehely, haj stb. zárta el,

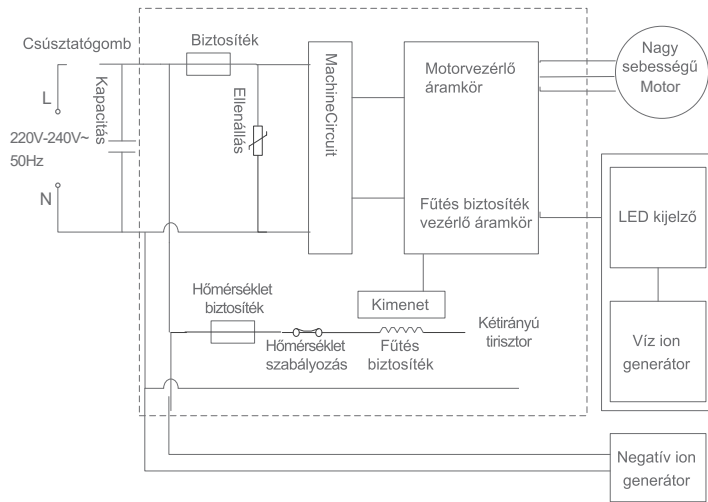
Megoldás: A légtelenített levegő a levegőbe jutott: Tisztítsa meg a kivezetőnyílást.

Termék specifikáció

Műszaki paraméterek

Modellszám	F6
Névleges tápegység	220V-240V~50Hz
Névleges teljesítmény	1800W
Termék mérete	284.5×121×76.5mm

Áramköri diagram



Gyártói információk

Gyártó	Kingclean Electric Co., Ltd
Cím:	No.1 Xiangyang Road, Suzhou New District, Jiangsu tartomány 215009, Kína

Eltávolítás

A gépet, a tartozékokat és a csomagolást környezetbarát újrahasznosítás céljából szét kell válogatni.



Ne dobja a gépet a háztartási hulladékba!

Jótállási információk

Erre a termékre a vásárlástól számított két év garancia vonatkozik. A garanciából kizárt a normál kopás, a kereskedelmi használat, a készülék vásárláskori megváltoztatása, a nem rendeltetésszerű használat következményei vagy a vásárló vagy harmadik személy által okozott károk, külső körülményeknek tulajdonítható károk.



Jótállási jegy

Importőr neve és címe: INNPRO Robert Błędowski, ul. Rudzka 65c, 44-200 Rybnik, Lengyelország

Terméket értékesítő eladó (forgalmazó, a jogszabályi jótállás kötelezettje) neve és címe:

Vásárlás napja (szerződéskötés) és fogyasztó részére történő átadás:

Számlaszám/Csomagszám:

A termék adatai:

Típusa:

Megnevezése:

Azonosító száma:

Garancia hossza:

TISZTELT VÁSÁRLÓ

Köszönjük, hogy az INNPRO által forgalmazott terméket választotta. Reméljük, hogy jó hasznát fogja venni termékünknek a későbbiekben. Nem valószínű, hogy a termék használata során javításra fog szorulni, de amennyiben mégis, abban az esetben közvetlenül az eladóhoz (forgalmazó) fordulhat segítségért. A kényelmetlenségek elkerülése érdekében kérjük, hogy figyelmesen olvassa el a kezelési útmutatót, mielőtt a forgalmazóhoz fordul.

JÓTÁLLÁSI FELTÉTELEK

A Termékek vonatkozásában a termék tulajdonosa az itt rögzített jótállási feltételek szerint érvényesíthet jótállási igényt, feltéve, hogy fogyasztónak minősül („a szakmája, önálló foglalkozása vagy üzleti tevékenysége körén kívül eljáró természetes személy”). A jótállási igény az eredeti Jótállási Jegy bemutatásával - a jótállási idő alatt bármikor - érvényesíthető az eladóval (forgalmazó) szemben.

KIZÁRÓ OKOK ÉS KORLÁTOZÁSOK

Az importőr nem vállal jótállást a termék vagy bármely tartozék részét képező szoftver minőségére, teljesítményére, pontosságára, megbízhatóságára illetve alkalmasságára vonatkozóan. Az eladó (forgalmazó) mentesül a jótállási kötelezettség alól, ha az eladó (forgalmazó) vagy a jótállási javítások elvégzésével megbízott szerviz bizonyítja, hogy a hiba oka a teljesítés után keletkezett.

A jótállás nem terjed ki az alábbi esetekre:

- a) Fizikai sérülés, tűzkár vagy vízkár, amelyek nem gyártási hibából fakadnak, ide értve többek között a felhasználói hibákat;
 - b) Nem rendeltetésszerű használatból adódó sérülés, engedély nélküli szétszerelésből, a termék megbontásából fakadóan, melyek nem állnak összhangban a felhasználói útmutatóban foglaltakkal;
 - c) Vízkár, mely nem megfelelő előkészítés, használat, vagy a felhasználói útmutatóval nem összhangban lévő használatból fakad;
 - d) Engedély nélküli átalakítás az áramkörben, nem megfelelő akkumulátorhasználatból fakadó sérülések;
 - e) Sérülés, ami rossz időjárási körülmények között történő használatból fakad (pl.: vihar, homokvihar, eső, stb.);
 - f) Sérülés, ami nagy elektromágneses mezőben történő üzemeltetésből fakad;
 - g) Sérülés, ami egyéb magas interferenciájú környezetben történő üzemeltetésből fakad;
 - h) Sérülés, ami alacsony akkumulátorfeszültségből vagy hibás akkumulátor használatából fakad;
 - i) Olyan termékek esetén, amelyek azonosítója hamisított vagy megsemmisült;
- j) Termékek, amik nem rendelkeznek eladást igazoló dokumentumokkal, vagy az eladást igazoló dokumentum beazonosíthatóan nem ahhoz a termékhez tartozik, vagy az eladást igazoló dokumentum hamisított;
- k) helytelen tárolásból, szállításból, leejtésből eredő sérülés esetén;
- l) Rongálás esetén;
- m) Vásárlás után keletkezett okból adódó meghibásodás eserén;
- n) A gyártó által előírt rendszeres ellenőrzés, karbantartás elmulasztása;
- o) Bármely a hibát vagy annak okát előidéző beavatkozás vagy javítás, amelyet nem a jelen jótállási jegyen feltüntetett hivatalos szerviz végez.

JOGSZABÁLYI JÓTÁLLÁS

A fogyasztói szerződés keretében a Magyarországon vásárolt, forgalmazó által forgalomba hozott termékekre a 151/2003. (IX. 22.) Kormányrendelet alapján kötelező jogszabályi jótállás vonatkozik, amelynek időtartama a termék átadásának, vagy az eladó az eladó közreműködője általi üzembe helyezés időpontjától számított

- 10 000 forintot elérő, de 100 000 forintot meg nem haladó eladási ár esetén egy (1) év,
- 100 000 forintot meghaladó, de 250 000 forintot meg nem haladó eladási ár esetén két (2) év,
- 250 000 forint eladási ár felett három (3) év.

E határidők elmulasztása jogvesztéssel jár.

A jogszabályi jótállás a terméket Önnek közvetlenül értékesítő eladót (forgalmazót) terheli. A 151/2003. (IX. 22.) Kormányrendelet 4. § (2) bekezdése alapján, a jótállási jegy szabálytalan kiállítása vagy a jótállási jegy fogyasztó rendelkezésére bocsátásának elmaradása a jótállás érvényességét nem érinti. A szabálytalanul kiállított jótállási jegy alapján érvényesített igények teljesítése az eladót (forgalmazót) terheli. A Jogszabályi jótállásból eredő jogok érvényesítésének nem feltétele a termék felbontott csomagolásának fogyasztó általi visszaszolgáltatása. Jelen Jótállási jegyben foglaltak a fogyasztónak a törvényből eredő jogait nem érintik.

JOGSZABÁLYI JÓTÁLLÁS ALAPJÁN ÉRVÉNYESÍTHETŐ JOGOK

A jótállási időn belüli meghibásodás esetén a fogyasztó választása szerint

- a) kijavítást vagy kicserélést követelhet, kivéve, ha a választott szavatossági igény teljesítése lehetetlen, vagy ha az a forgalmazónak a másik szavatossági igény teljesítésével összehasonlítva aránytalan többletköltséget eredményezne, figyelembe véve a termék hibátlan állapotban képviselt értékét, a szerződésszegés súlyát és a kellékszavatossági jog teljesítésével a jogosultnak okozott érdeksérelmet;
- b) arányos árleszállítást igényelhet, vagy – ha a forgalmazó a kijavítást vagy a kicserélést nem vállalta, e kötelezettségének megfelelő határidőn belül nem tud eleget tenni, vagy ha a jogosultnak a kijavításhoz vagy kicseréléshez fűződő érdeke megszűnt – elállhat a szerződéstől. Jelentéktelen hiba miatt elállásnak nincs helye.

A forgalmazó – a fogyasztó eltérő rendelkezése hiányában - köteles a terméket nyolc (8) napon belül kicserélni, ha

- a) a Jogsabályi jótállás időtartama alatt a termék első alkalommal történő javításakor megállapítást nyer, hogy a termék nem javítható, vagy
- b) a termék három (3) alkalommal történő kijavítását követően ismét meghibásodik; vagy
- c) a termék kijavítására a kijavítási igény eladóval való közlésétől számított harmincadik (30.) napig nem kerül sor, a harmincnapos határidő eredménytelen elteltétől számítva.

Ha a fentiek szerint a termék cseréjére nincs lehetőség, az eladó (forgalmazó) a fogyasztó által bemutatott, a termék ellenértékének megfizetését igazoló bizonylaton feltüntetett vételárat nyolc (8) napon belül a fogyasztó részére visszatéríti.

A kijavítást vagy kicserélést – a termék tulajdonságaira és a jogosult által elvárható rendeltetésére figyelemmel – megfelelő határidőn belül, a fogyasztó érdekeit kímélve kell elvégezni. A jótállásra kötelezettek törekednie kell arra, hogy a kijavítás vagy a kicserélés legfeljebb 15 napon belül megtörténjen. Jótállási igényét a fogyasztó közvetlenül az eladónál (forgalmazó) köteles a meghibásodás észlelését követően haladéktalanul bejelenteni. Ha a fogyasztó a termék meghibásodása miatt a vásárlástól (üzembe helyezettől) számított három munkanapon belül érvényesít csereigényt, az eladó (forgalmazó) nem hivatkozhat aránytalan többletköltségre, hanem köteles a fogyasztási cikket kicserélni, feltéve, hogy a meghibásodás a rendeltetésszerű használatot akadályozza.

A jótállás időtartamán belül jótállási javítási munkákat csak a kijelölt szerviz végezhet, az érvényes Jótállási jegy alapján. Minden jótállás keretén belüli javítás esetén ellenőrizzé a javítási szelvények megfelelő kitöltését. A javítás során a termékbe csak új alkatrész kerülhet beépítésre. Amennyiben a javítást a kijelölt szakműhely nem végzi el, vagy a javítást nem is vállalják, úgy a fogyasztó a terméket a jótállás kötelezettjének költségére máshol is kijavíttathatja. A javítás költségeinek megtérítéséhez, annak megfelelő számlával történő igazolása szükséges. A dolognak a kicseréléssel vagy a kijavítással érintett részére a jótállási igény újból kezdődik.

JÓTÁLLÁSRA VONATKOZÓ KÖZÖS SZABÁLYOK

Amennyiben a termék (az újként történő első vásárlás időpontjától számítva) a jótállási időn belül a gyártás, vagy a gyártás során nem megfelelő anyag alkalmazása miatt meghibásodik, azt a Jótállási területen belül az importőr hivatalos készülék szerveze térítésmentesen megjavítja, vagy a terméket, vagy hibás alkatrészét kicseréli, amennyiben a hibás alkatrészre a jelen Jótállási jegyben írt feltételek, és korlátozások figyelembevételével a Szerződéses jótállás érvényes. Minden kicserélt termék, illetve alkatrész tulajdonjoga a cserélt elvégzőre száll.

Jótállás csak a jótállási időn belül, a hibás termék átadása, valamint a vásárlást bizonyító, a vásárlás dátumát, a modell típusát és az eladó forgalmazó nevét tartalmazó eredeti dokumentum (jótállási jegy, annak hiányában számla vagy nyugta) ezen adattartalmában olvasható és sértetlen bemutatása esetén érvényesíthető. Ellenkező esetben az importőr hivatalos készülék szerveze a díjmentes jótállási szervizszolgáltatást visszautasíthatja.

A jótállás nem érvényes olyan termékre, amelyen a típus- vagy sorozatszámot megváltoztatták, törölték, eltávolították vagy olvashatatlanná tették.

Kérjük a jótállási jegy vásárláskor történő megfelelő kitöltését körültekintően ellenőrizze, a Jótállási jegyet pedig gondosan őrizze meg. Elveszett Jótállási jegy pótlására csak az eladás napjának hitelt érdemlő igazolása (pl. dátummal és bélyegzővel ellátott számla, eladási jegyzék bemutatása) esetén van lehetőség. A jótállási jegyen történt bármilyen javítás, törlés, átírás, vagy valótlan adatok bejegyzése a Jótállási jegy érvénytelenségét vonja maga után.

Kérjük, hogy a termékből eltávolítható adattároló eszközök elvesztésének/meghibásodásának elkerülése végett azokat a termék javításra leadását megelőzően távolítsa el a termékből.

A jótállás nem terjed ki a hibás termék importőrhöz, illetve az importőr hivatalos készülék szervizéhez, a nem importőr által megjelölt szállítmányozó által történő szállítással kapcsolatos szállítási költségekre és kockázatra.

Jelen jótállási jegyen megadott termékre a Gyártó további kiegészítő jótállást is nyújt(hat), melynek feltételeit – terméktől függően - a megvásárolt termékhez csatolt Használati Útmutató és/vagy a Gyártó hivatalos honlap tartalmazza. A Fogyasztó a jogszabály alapján kötelező jótállási időn túl a termékkel kapcsolatos jótállási igényét a Gyártó által meghatározott képviselési pontokon jelezheti.

Jogvita esetén a Fogyasztó a megyei (fővárosi) kereskedelmi és iparkamarák mellett működő békéltető testület eljárását is kezdeményezheti.

JÓTÁLLÁS KERETÉBEN VÉGZETT JAVÍTÁSOK/CSERÉK:

Bejelentés dátuma:	Visszaadás dátuma:
Hibajelenség:	Jótállás új határideje:
Új azonosító szám:	Munkalapszám:
(Ph)	Elvégzett javítás/csere:
Bejelentés dátuma:	Visszaadás dátuma:
Hibajelenség:	Jótállás új határideje:
Új azonosító szám:	Munkalapszám:
(Ph)	Elvégzett javítás/csere:
Bejelentés dátuma:	Visszaadás dátuma:
Hibajelenség:	Jótállás új határideje:
Új azonosító szám:	Munkalapszám:
(Ph)	Elvégzett javítás/csere:

Az eladó (jogszabályi jótállás kötelezettje) bélyegzőlenyomata és a Jótállási Jegy kiállítás során eljáró személy aláírása

Vásárló aláírása