

SENCOR®

SOC 4010BL / SOC 4011GD



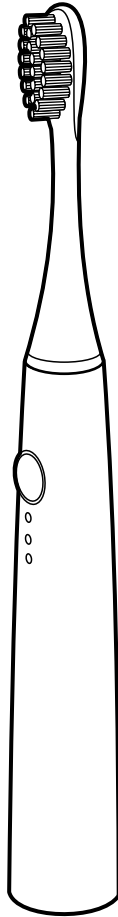
FOGKEFE

Az eredeti útmutató fordítása

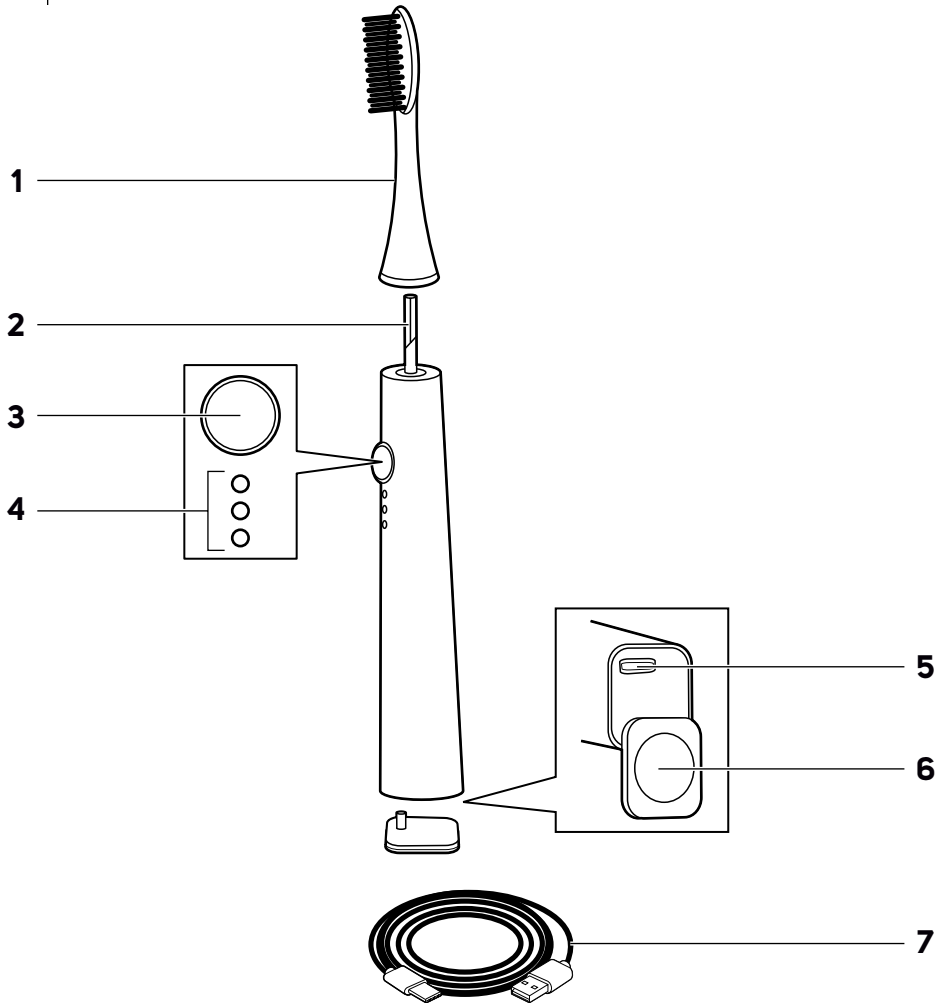


SENCOR®

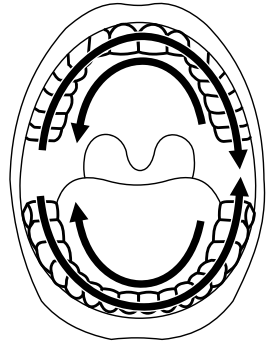
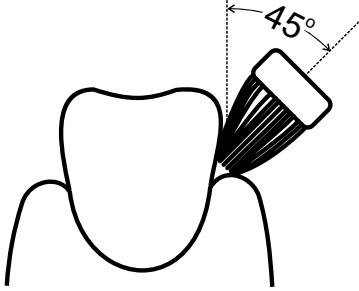
SOC 4010BL / SOC 4011GD



A



B



Fontos biztonsági előírások

OLVASSA EL FIGYELMESEN ÉS A KÉSŐBBI FELHASZNÁLÁSOKHOZ IS ŐRIZZE MEG!

- A fogkefét idős, testi és szellemi fogyatékos személyek, illetve a készülék használatát nem ismerő és hasonló készülék üzemeltetéseinek a tapasztalataival nem rendelkező személyek csak a készülék használati utasítását ismerő és a készülék használatáért felelősséget vállaló személy felügyelete mellett használhatják.
- A termék nem játék, azzal gyerekek nem játszhatnak. A terméket gyerekek csak felnőtt személy felügyelete mellett tisztíthatják.
- A sérült hálózati vezetéket csak szakszerviz, vagy villanyszerelő szakember cserélheti ki. Ellenkező esetben áramütés érheti. A készüléket sérült hálózati vezetékkel használni tilos.
- A készülék rögzítendő vagy felállítandó részeit úgy kell rögzíteni vagy felállítani, hogy azok ne tudjanak a vízbe esni.
- A fogkefe akkumulátorának feltöltéséhez csak a mellékelt (vagy azzal azonos paraméterű) kábelt szabad használni.

ELEKTROMOS BIZTONSÁG

- Az USB adaptert (nem tartozék) csak a típuscímkén feltüntetett tápfeszültség értékeivel megegyező elektromos hálózathoz szabad csatlakoztatni.
- A készüléket csak szabályszerűen lefedelt aljzathoz csatlakoztassa. Ne használjon hosszabbító vezetéket.
- A mellékelt USB kábelt óvja meg víztől. A kábelt fürdőkád, zuhanyozó, mosdó közvetlen közelében ne használja, illetve azt folyó víz alatt tisztítani vagy öblíteni, továbbá vízbe mártani tilos.
- AZ USB hálózati adaptert nem szabad nedves és vizes kézzel a falí aljzathoz csatlakoztatni (vagy onnan kihúzni).
- Ügyeljen arra, hogy az USB adaptert ne érje víz, nedvesség vagy más folyadék. Ha ez mégis bekövetkezik, akkor az újabb használat előtt a csatlakozódugót tökéletesen szárítsa meg.
- Az USB kábelt ne húzza ki a fogkefe aljzatából vagy az adapterből a kábel meghúzásával. A kábel, az adapter vagy a falí aljzat megsérülhet. Ehhez a művelethez a csatlakozót fogja meg.
- Az USB kábelre ne helyezzen rá nehéz tárgyakat. Az USB kábel nem lóghat le az asztalról, és nem érhet hozzá forró vagy éles tárgyakhoz.
- Az USB kábelt tartsa száraz állapotban.
- Az áramütések megelőzése érdekében, ha az USB adapter vagy az USB kábel megsérült akkor vásároljon adaptert vagy USB kábelt a márkaszerviznél. Sérült USB töltőkábelt és az USB adaptert használni tilos!
- Az USB kábelt ne tekerje fel a készülék házára.
- A készülékbe hosszú élettartamú akkumulátor van beépítve, amelyet csak márkaszervizben lehet kicserélni. Ne próbálja meg a készülék szétszerelését.



Figyelmeztetés!

A készüléket ne bontsa meg, a felhasználó nem szerelheti ki az akkumulátort. A készülék érintkezőt ne zárja rövidre, a készüléket tűzbe dobni tilos. Az akkumulátor nem megfelelő kezelése mérgező anyagok kiszivárgását, tüzet vagy robbanást okozhat.

- A készüléket ne próbálja meg saját erőből megjavítani, illetve azt bármilyen módon átalakítani. A készülék minden javítását vagy beállítását bizza a legközelebbi márkaszervizre. A készülék megbontása vagy szakszerűtlen javítása esetén a garancia érvényét veszti.
- Az USB kábelt és az USB adaptert vízbe vagy más folyadékba mártani, illetve folyó víz alatt elmosni tilos. Ellenkező esetben áramütés érheti.
- Amennyiben az USB kábel vagy az USB adapter vízbe esett, akkor ezeket használni tilos, adja át márkaszerviznek ellenőrzésre.

BIZTONSÁGOS HASZNÁLAT

- A fogkefével fogat és fogínyt lehet tisztítani, otthoni körülmények között. A készüléket kereskedelmi célokra, illetve a rendeltetésétől eltérő módon használni tilos.
- A fogkefét és a tartozékait ne tegye ki közvetlen napsütés vagy szélsőséges hőmérséklet hatásainak, illetve azt ne tegye forró helyre, nyílt láng vagy más hőforrással (tűzhely, kályha stb.) közelébe.
- A fogkefét csak szobahőmérsékleten használja, töltsse fel és tárolja.
- Higiéniai okokból a fogkefe fejet csak egy felhasználó használhatja. A fogkefe fejet 3 havonta cserélje újra, illetve korábban, ha fogkefe fej már elhasználdott. Kizárólag csak eredeti fogkefe fejet vásároljon.
- A fogkefét és a tartozékait csak szájba szabad bedugni, más testnyílásba nem.
- Ha a fogkefét gyerekek használják, akkor addig kell a szülői felügyeletet biztosítani, amíg a gyerekek el nem sajátítják a fogkefe biztonságos és helyes használatát.
- Ha az elmúlt két hónapban fogászati vagy fogsebészeti kezelésen esett át, akkor a rezgő fogkefe használatáról konzultáljon a fogorvosával.
- Ha a fogkefe használata után a fogínyre vérzik, és a vérzés a fogkefe egy hetes használata után sem szűnik meg, akkor erről konzultáljon a fogorvosával.
- Ha az Ön által használt fogkrém peroxidot, szódabikarbónát vagy más hasonló anyagokat tartalmaz (amelyet gyakran használnak fehéřítő fogkrémekben), akkor a használat után alaposan tisztítsa meg a fogkefét és a fogantyút.
- Ha a fogkefe használata fájdalmat vagy kellemetlen érzést okoz, akkor erről konzultáljon a fogorvosával.
- Ha a felhasználó testébe szívritmus-szabályozó vagy más orvosi implantátum van beültetve, akkor a fogkefe használatáról konzultáljon az implantátum gyártójával.
- A készülék tisztítását és karbantartását, a tisztítással és karbantartással foglalkozó fejezetben leírtak szerint hajtsa végre. A fogkefét és a tartozékokat mosogatógépekben nem szabad elmosni.
- A fogkefét vagy a tartozékait átalakítani és módosítani tilos. A készülék illetéktelen megbontása esetén a termékhiba felelősség és a garancia megszűnik.

HU Fogkefe Használati útmutató

- Köszönjük, hogy megvásárolta a SENCOR márka termékét. Hisszük azt, hogy megelégedéssel fogja használni a termékünket!
- A készülék első használatba vétele előtt olvassa el a használati útmutatót, akkor is, ha hasonló készülékek használatát már ismeri. A készüléket a jelen használati útmutatóban leírtak szerint használja. A használati útmutatót őrizze meg, később is szüksége lehet rá. Ha a készüléket eladja vagy kölcsönadja, akkor a készülékkel együtt a jelen használati útmutatót is adja át.
- A készüléket vegye ki a csomagolásból, és addig ne dobja ki a csomagolóanyagot, amíg minden tartozékot meg nem talál. Legalább a termékhiba felelősség (illetve garancia) időtartama alatt javasoljuk az eredeti csomagolás (kartondoboz és egyéb csomagolóanyagok), a pénztári bizonylat, a termékhiba felelősségre vonatkozó gyártói nyilatkozat vagy a garancialevél megőrzését. Javasoljuk, hogy szállítás esetén a készüléket az eredeti dobozába csomagolja vissza.

A KÉSZÜLÉK RÉSZEI

- | | |
|--|--|
| A1 Fogkefe fej | A5 Aljzat az USB kábel csatlakoztatásához |
| A2 Csatlakozó tengely | A6 Alsó fedél |
| A3 Főkapcsoló / üzemmód kapcsoló | A7 USB töltőkábel |
| A4 Tisztítási mód LED kijelzők (felülről lefelé: 1, 2 és 3).
Üzemmódok:
CLEAN – standard fogtisztítás; az 1 és 3 kijelzők zöld színnel világítanak
SENSITIVE – kímélő fogtisztítás, érzékeny fogakhoz; a 2 kijelző fehér színnel, a 3 kijelző zöld színnel világít | |

AZ ELSŐ HASZNÁLATBA VÉTEL ELŐTT

- Az első használatba vétel előtt a fogkefe fejet tiszta meleg vízben mossa el.
- A készülék házát száraz, vagy enyhén benedvesített puha ruhával törölje meg. Az USB töltőkábelt vízbe vagy más folyadékba mártani, illetve folyó víz alatt elmosni tilos.



Figyelmeztetés!

A készüléket és tartozékait nem lehet mosogatógépben elmosogatni!

- Az első használatba vétel előtt a fogkefe akkumulátorát teljesen töltsse fel.

TÖLTÉS

- A készülékbe épített akkumulátor gondoskodik a készülék tápellátásáról, a készülék vezeték nélkül használható. A készülék akkumulátorát a mellékelt USB kábellel lehet feltölteni. Az USB kábelt az alábbi paramétereknek megfelelő USB adapterhez kell csatlakoztatni: **DC 5V ± 0.5A – 1A**.
- Az USB töltőkábelt csatlakoztassa az USB adapterhez, majd az adaptert dugja egy elektromos aljzatba.
- A lekapcsolt készülékről vegye le az alsó fedelet, majd az aljzatba dugja be az USB töltőkábel másik végét. A töltés automatikusan

megkezdődik. A készüléket vízszintes felületre helyezze le, ahonnan a készülék nem tud leesni, illetve ahol azt gyerekek nem tudják elérni.



Megjegyzés

Ha a fogkefe akkumulátorát először tölti fel, vagy a készüléket három hónapnál hosszabb ideje nem használta, akkor az akkumulátort 15 óráig töltsse. A készülék akkumulátorának az első feltöltése során (vagy ha a készüléket hosszabb ideig nem használta), akkor a töltéskijelző LED nem azonnal kapcsol be (több perc is eltelhet a bekapcsolásig). A fogkefe háza a töltés közben kissé felmelegedhet. Ez normális jelenség (nem hiba).

- A töltés befejezése után az USB kábelt húzza ki a készülék aljzatából, illetve az adaptert az elektromos aljzatról.
- Teljesen feltöltött akkumulátorról a készülék körülbelül 14 napig üzemeltethető.
- A fogkefe az akkumulátor teljes lemerüléseig használható, de az akkumulátor optimális élettartama érdekében javasoljuk, hogy az akkumulátort rendszeresen töltsse fel (pl. 2-3 hét használat után).

TANÁCSOK AZ AKKUMULÁTOR ÉLETTARTAMÁNAK A MEGHOSSZABBÍTÁSÁHOZ

- A beépített akkumulátor tervezett élettartamának a megőrzése érdekében, a készüléket lehetőleg csak 15 és 35°C közötti hőmérsékleten töltsse fel, tárolja és használja. Az ennél alacsonyabb hőmérsékletek negatív hatással vannak az akkumulátor élettartamára.
- Ha a készüléket hosszabb ideig nem használja, akkor az akkumulátort 6 havonta legalább egyszer töltsse fel.

HASZNÁLAT

ELŐKÉSZÜLETEK A FOGTISZTÍTÁSHOZ

- A fogkefe fejet húzza rá a készülék tengelyére. A fogkefe ház és a fogkefe fej alsó gyűrűje között kis hézag marad, ez nem hiba. A fogkefe fejet fordított sorrendben szerelje le.
- A fogkefére engedjen langyos vizet, majd adagoljon a fogkefére fogkrémet.
- A fogkefe fejet dugja a szájába és a sörtét helyezze a fogíny és a fog közé.
- A főkapcsolót nyomja meg, a fogkefe bekapcsol.

A TISZTÍTÁSI MÓD BEÁLLÍTÁSA

- A fogkefe 2 tisztítási üzemmódban használható:
CLEAN – normál fogtisztítás, egészséges fogakhoz;
SENSITIVE – kímélő fogtisztítás érzékeny fogakhoz vagy fogínyhez; fokozott fogérzékenység, szabadbá vált fognyak, parodontális betegségek, fog implantátumok és egyéb foggpótlások esetén javasoljuk a használatát.
- Az üzemmódok kiválasztásához nyomogassa a főkapcsolót:
 - Az első megnyomás után a CLEAN üzemmód kapcsol be. Az 1 és 3 LED kijelző zöld színnel világít.
 - A SENSITIVE üzemmód bekapcsolásához, a készülék bekapcsolása után **15 másodpercen belül** ismét nyomja meg a főkapcsolót. A 2 LED kijelző fehér színnel, a 3 kijelző zöld színnel világít.
 - A főkapcsoló következő megnyomása után a készülék kikapcsol.
- Az utolsó beállított tisztítási módot a készülék a kikapcsolás után is megjegyzi. Ez azt jelenti, hogy a készülék a következő bekapcsolás után azt a tisztítási módot kapcsolja be, amelyet a kikapcsolás előtt használt.

A FOGMOSÁS HELYES TECHNIKÁJA

- A fogkefe sörtéket 45°-os szögben vezesse a fogsoron, az íny mentén (lásd a B. ábrát). Rövid ide-oda mozgással tolja a fogkefét tovább a következő fogra. A jobb oldali külső fogmosás után a fogkefét húzza át a fogsor belső oldalára. Ismét előlről hátrafelé haladjon a fogkefével. A fogkefe dőlésszögét a fogak állása szerint állítsa be. Az első és felső fogak belső tisztítása közben a készülék fogantyúját tartsa függőleges helyzetben, a fogkefe fej csúcsa felfelé álljon. A következő lépésben a fogak rágófelületeit tisztítsa meg.
- A fentiek figyelembe vételével tisztítsa meg a jobb alsó fogsort, a bal felső majd a bal alsó fogsort, valamint az összes fog rágófelületét is. Az első és alsó fogak belső tisztítása közben a készülék fogantyúját tartsa függőleges helyzetben, a fogkefe fej csúcsa lefelé álljon.

TISZTÍTÁSI IDŐKAPCSOLÓ

- A készülékbe egy időkapcsoló is be van építve, amely az automatikus kikapcsolásig 30 másodpercenként rövid időre lekapcsol, hogy figyelmeztesse, a fogkefét másik fogsor részre kell áthelyezni. Ezzel biztosítja, hogy az elméletileg négy részre osztott fogsor egyenletesen lesz megtisztítva.

AUTOMATIKUS KIKAPCSOLÁS

- A készülék 2 perc használat után automatikusan kikapcsol. Ennyi idő a fogorvosok szerint elegendő a rezgő fogkefével történő fogmosáshoz.

A fogtisztítás idő előtti kikapcsolása

- Ha a fogkefét a beprogramozott idő előtt szeretné lekapcsolni, akkor a főkapcsolót addig nyomogassa, amíg a készülék ki nem kapcsol.
- Minden használat után tisztítsa meg a készüléket és tartozékait (lásd a tisztítással és karbantartással foglalkozó fejezetet).
- Ha a bekapcsolás után a töltéskijelző LED villogni kezd, akkor ez azt jelzi, hogy az akkumulátor már majdnem lemerült. Az akkumulátor töltésével foglalkozó fejezetben leírta szerint töltse fel az akkumulátort.

TISZTÍTÁS ÉS KARBANTARTÁS



Figyelmeztetés!

A tisztítás megkezdése előtt a készüléket kapcsolja le, az USB kábelt húzza ki, az alsó fedelét tegye fel. A tisztításhoz abrazív anyagokat, kemény kefét, benzint, oldószereket, higítókat stb. tartalmazó tisztítóanyagokat használni tilos. Ezek a készülék felületén maradandó sérüléseket okozhatnak. A készülék egyetlen részét és a tartozékokat sem szabad mosogatógépből elmosogatni!

- Higiéniiai okokból a fogkefét minden használat után meg kell tisztítani.
- A fogkefe fejet alaposan öblítse le folyó langyos víz alatt, arról távolítson el minden lerakódást és fogkrémet. Amennyiben fogfehérítőt szert is használ, akkor a fogkefe sörtéire cseppentsen folyékony szappan, majd a fogkefe fejet alaposan öblítse le folyó langyos víz alatt. Hetente legalább egyszer a fogkefe fejet vegye le a készülékről, és folyóvíz alatt mossa el azt a részt is, ahol a fej a fogantyúhoz csatlakozik.
- A készülék fogantyúját langyos folyóvíz alatt öblítse le, majd szárítsa meg.
- Az USB kábelt száraz ruhával lehet megtörölni. Ügyeljen arra, hogy az aljzatba nem kerüljön víz.
- A készüléket és a tartozékait ne szárítsa hőforrások (kályha, hősugárzó stb.) közelében, vagy sütőben.

A FOGKEFE FEJ CSERÉJÉ

- A fogkefe fejet 3 havonta cserélje újra, illetve korábban, ha fogkefe feje már elhasználdott. Kizárólag csak eredeti fogkefe fejet vásároljon. Pót tartozékokat a vásárlás helyén (az üzletben vagy az internetes áruházban) vásárolhat.

TÁROLÁS

- Ha a készüléket hosszabb ideig nem kívánja használni, akkor a készüléket és a fogkefe fejet tisztítsa meg, és gyerekektől elzárt helyen tárolja. A készüléket és tartozékait ne tegye ki közvetlen napfényt vagy szélsőséges hőmérséklet hatásának, illetve a készüléket és tartozékait nedves és poros környezetben se tárolja.

MŰSZAKI ADATOK

Fogkefe	
Akkumulátor	Li-ion / 3,7 V / 800 mAh
Üzemeltetési idő (teljesen feltöltött akkumulátorról)	60 perc
Zajszint	<65 dB(A)
Védettség (víz behatolása ellen)	IPX7
Rezgésszám	31 000 rezgés/perc

A készülék deklarált zajszintje 65 dB(A), ami „A” akusztikus teljesítménynek felel meg, 1 pW akusztikus teljesítményt figyelembe véve.

A műszaki adatok magyarázata

Védettség (víz behatolása ellen):

IPX7 – a készülék 1 méter mélyen vízbe merítve, 30 percig ellenáll a víz behatolásának.

A szöveg és a műszaki paraméterek megváltoztatásának a joga fenntartva.

A HASZNÁLT CSOMAGOLÓANYAGOKRA VONATKOZÓ UTASÍTÁSOK ÉS TÁJÉKOZTATÓ

A használt csomagolóanyagot az önkormányzat által kijelölt hulladékgyűjtő helyen adja le.

AZ ELHASZNÁLDOTT AKKUMULÁTOR MEGSEMMISÍTÉSE

A készülék újrafeldolgozása előtt a hajnyíróba épített akkumulátort a készülékből ki kell szerelni. Az akkumulátor kiszereését bizza márkaszervizre. Amennyiben a készüléket megsemmisítés céljából szétszerelték, akkor azt már nem szabad ismételtlen összeszerelni és használni.



Ez a jel azt jelenti, hogy az elhasználdott akkumulátort nem szabad a háztartási hulladék közé kidobni. A megfelelő ártalmatlanításhoz és újrafelhasználáshoz az akkumulátort kijelölt gyűjtőhelyen adja le. Az akkumulátorok megfelelő módon történő megsemmisítésével Ön is hozzájárul a negatív környezeti és egészségügyi hatások megelőzéséhez.

Megsemmisítés az Európai Unió országain kívül

Ez a jel az Európai Unióban érvényes. Amennyiben ezt a terméket ártalmatlanítani kívánja, akkor tájékoztatásért forduljon a termék eladójához vagy a helyi önkormányzati hivatal illetékes osztályához.

A HASZNÁLT CSOMAGOLÓANYAGOKRA VONATKOZÓ UTASÍTÁSOK ÉS TÁJÉKOZTATÓ

A használt csomagolóanyagot az önkormányzat által kijelölt hulladékgyűjtő helyen adja le.

AZ ELHASZNÁLÓDOTT ELEKTROMOS ÉS ELEKTRONIKUS BERENDEZÉSEK MEGSEMISÍTÉSE



Ez a jel a terméken vagy a kísérő dokumentációban arra hívja fel a figyelmét, hogy az elektromos vagy elektronikus termék nem dobható a háztartási hulladék közé.

A megfelelő ártalmatlanításhoz és újrahasznosításhoz a terméket kijelölt gyűjtőhelyen adja le. A fentiek alternatívájaként az EU országokban, illetve más európai országokban, hasonló termék vásárlása esetén az elhasználdott termék az üzletben is leadható. A termék

megfelelő módon történő megsemmisítésével segít megőrizni az értékes természeti erőforrásokat, és hozzájárul a nem megfelelő hulladék-megsemmisítés által okozott esetleges negatív környezeti és

egészségügyi hatások megelőzéséhez. A további részletekről a helyi önkormányzati hivatal vagy a legközelebbi hulladékgyűjtő hely ad tájékoztatást. Az ilyen típusú hulladékok nem megfelelő módon történő ártalmatlanítása esetén a helyi előírások értelmében bírság szabható ki.

Az Európai Unió országában működő vállalkozások részére

Ha elektromos vagy elektronikus berendezést kíván ártalmatlanítani, akkor erre vonatkozóan kérjen információt a termék eladójától vagy forgalmazójától.

Megsemmisítés az Európai Unió országain kívül

Ez a jel az Európai Unióban érvényes. Amennyiben ezt a terméket ártalmatlanítani kívánja, akkor tájékoztatásért forduljon a termék eladójához vagy a helyi önkormányzati hivatal illetékes osztályához.



A termék megfelel az adott termékekre vonatkozó összes európai uniós műszaki és egyéb előírásnak.

