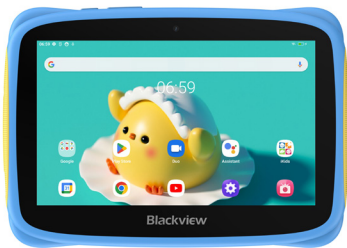
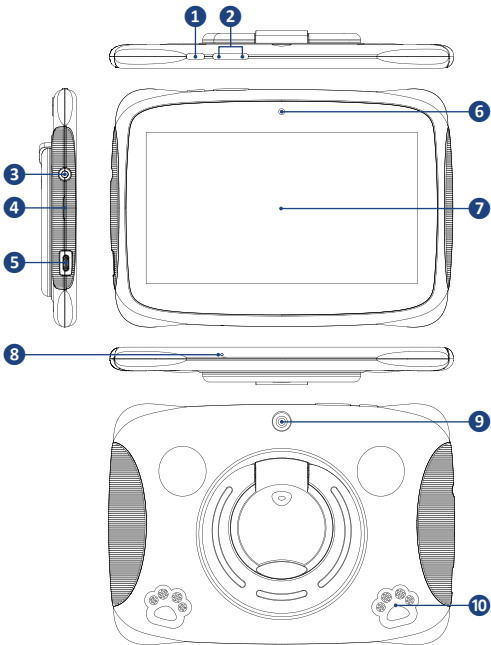


Blackview

Tab 3 Kids



Felhasználói kézikönyv



1. Be/kikapcsoló gomb
2. Hangerő szabályzó
3. Fülhallgató csatlakozó
4. SD kártya foglalat
5. USB-C csatlakozó

6. Előlapi kamera
7. Kijelző
8. Mikrofon
9. Hátlapi kamera
10. Sztereó hangszóró

SD kártya behelyezése

Távolítsa el az SD kártya fedelet a készülékről! Óvatosan nyomja be a lyukon az SD kártyát a megfelelő módon!



Használat

Bekapcsoláshoz tartsa nyomva a bekapcsológombot 3-5 másodpercig!

Röviden nyomja meg a bekapcsoló gombot a készenléti üzemmód be-, vagy kikapcsolásához!

Kikapcsolásnál válasszon a megjelenő lehetőségek közül!

Töltés

A mellékelt USB kábellel csatlakoztassa a készüléket a saját töltőadapteréhez, vagy számítógép USB csatlakozójához!

Számítógéphez csatlakoztatva adatokat másolhat a készülékről, vagy a készülékre.

A **BLACKVIEW** termékek hivatalos forgalmazója

Expert Zrt.

1044 Budapest, Óradna u. 12.