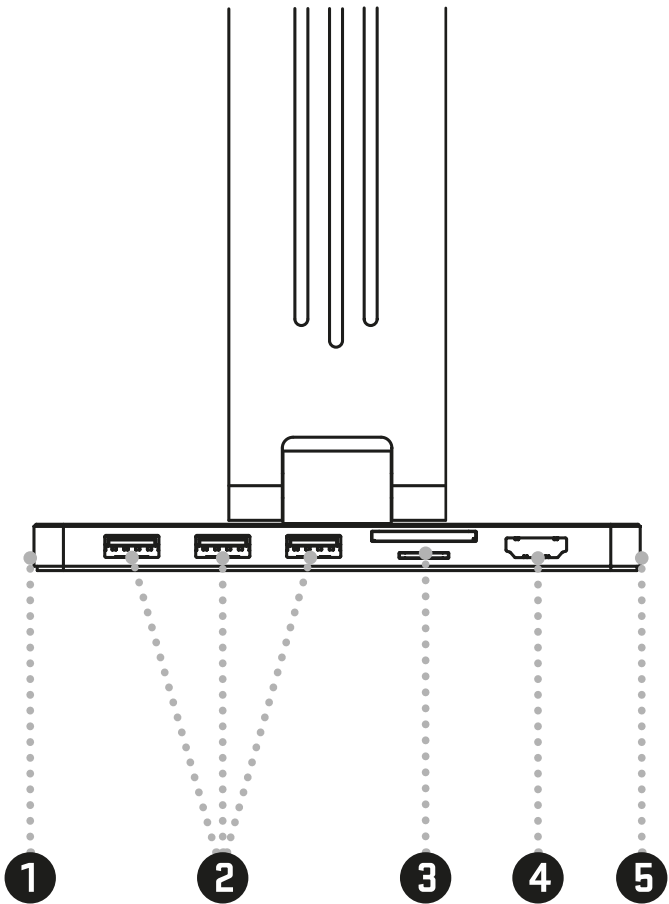
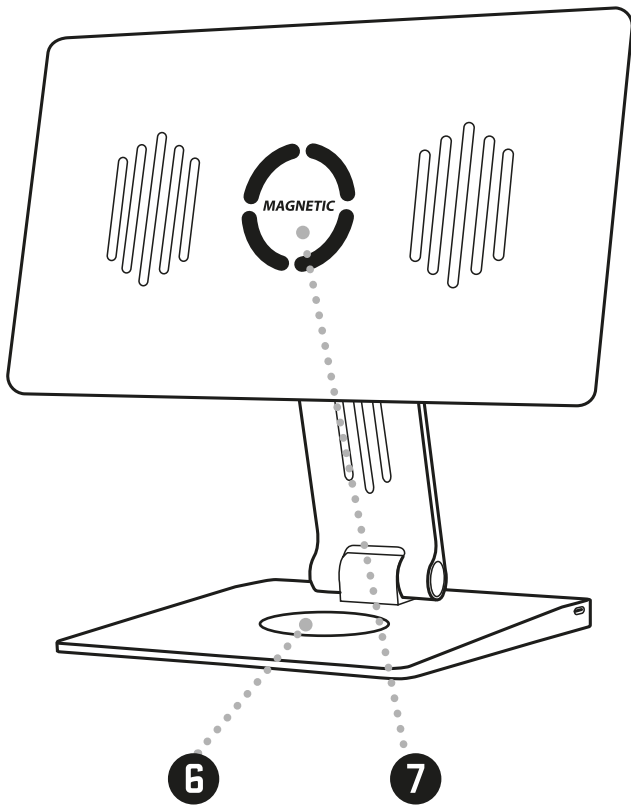


- EN USER'S MANUAL
iPad Magnetic Stand & Hub
- CZ NÁVOD K OBSLUZE
Magnetický stojan a hub na iPad
- SK NÁVOD NA OBSLUHU
Magnetický stojan a rozbočovač pre iPad
- PL INSTRUKCJA OBSŁUGI
Magentyczny stojak i koncentrator do iPada
- HU HASZNÁLATI ÚTMUTATÓ
iPad mágneses állvány és hub
- RS UPUTSTVO ZA UPOTREBU
Magnetno postolje i čvorište za iPad
- HR KORISNIČKI PRIRUČNIK
Magnetski stalak i čvorište za iPad
- EL ΕΓΧΕΙΡΙΔΙΟ ΧΡΗΣΗΣ
iPad Magnetic Stand & Hub





Magnetic adjustable stand compatible with iPad 2021/2022, iPad Air 4/5 and iPad Pro 11" which is equipped with powerful USB C (PD 100W) or USB A 3.0 output ports. You can expand your desktop with an additional monitor using the HDMI 2.0 port integrated into the stand. Work with data and photos on memory cards thanks to the SD and Micro SD card slots. Unlimited flexibility is offered by the 360-degree rotation and positioning of the stand and bracket.

- 1 **USB C (3.1 Gen.1)**
- 2 **3x USB A 3.0**
- 3 **SD & Micro SD**
- 4 **HDMI 2.0**
- 5 **USB C (Power Delivery 3.0, 100W)**
- 6 **Wireless Charger**
- 7 **Magnetic place**

1. Super powerful USB C 3.1 (Gen.1) port featuring Power Delivery 3.0 protocol that allows you to power your devices with a maximum output power of up to 100W.

2. There are three USB 3.0 ports that achieve maximum data transfer speeds of up to 5Gbps.

3. With built-in Micro SD and SD memory card slots with data transfer speeds up to 5Gbps, you have easy access to your files and photos. You can easily back up and share your data without the need for additional adapters or card readers.

4. Supporting FHD1080p 120Hz and UHD 3840x2160@60Hz or 4096x2160@60Hz resolution on HDMI output, it provides smooth and sharp images on your TV, monitor or projector directly from your iPad!

5. Super powerful USB C port featuring Power Delivery 3.0 protocol that allows you to power your devices with a maximum output power of up to 100W.

6. Wireless charging of other devices such as mobile phones or wireless headphones such as AirPods reaches a maximum output power of up to 15W. The area for wireless charging is marked with a silicone pad on the bottom of the stand.

7. A strong magnet that securely holds your iPad in the right position and with its help you can easily adjust the optimal angle for watching videos, working with documents or video calls. The magnetic attachment provides a strong and stable connection, so you don't have to worry about your iPad suddenly slipping.

Caution: Before connecting all peripherals to the docking station, make sure that they are mutually compatible and support common standards. If in doubt on mutual compatibility, do not connect a given peripheral to the docking station to avoid damage to either of them.

Specifications:

- Input:
 - USB C (3.1 Gen. 1), Power Delivery 100W
 - 3x USB A 3.0
 - HDMI 2.0
- (FHD 1080p@120Hz & UHD 3840 x 2160@60Hz or 4096x2160@60Hz)
 - Micro SD (Data transfer speed up to 5Gbps)
 - SD (Data transfer speed up to 5Gbps)
- Output:
 - USB C (3.1 Gen. 1)
 - Wireless Charging 5W / 7,5W / 10W / 15W
- Material: Aluminum + silicon
- Weight: 880g
- Dimensions: 240x163x228.9mm

Supported devices:

iPad 2021 / 2022
iPad Air 4 / 5
iPad Pro 11"

Warning:

Owing to a number of portable devices on the market, full compatibility with all devices cannot be guaranteed.

Avoid breaking the connector by moving to sides and do not connect/pull it under angle. When disconnecting, always pull the connector from the device towards surrounding space. The connector in your portable device as well as the Multi-port Hub connector itself may be damaged if handled without care.

As the device may get warm during use, do not cover it and allow for free airflow around the device. Keep the connectors dry and clean.

The manufacturer takes no responsibility for damages resulting from incorrect use of the product.

Instructions and information regarding the disposal of used packaging materials

Dispose of packaging material at a public waste disposal site.



Disposal of used electrical and electronic appliances

The meaning of the symbol on the product, its accessory or packaging indicates that this product shall not be treated as household waste. Please, dispose of this product at your applicable collection point for the recycling of electrical & electronic equipment waste. Alternatively in some states of the European Union or other European states you may return your products to your local retailer when buying an equivalent new product.

The correct disposal of this product will help save valuable natural resources and help in preventing the potential negative impact on the environment and human health, which could be caused as a result of improper liquidation of waste. Please ask your local authorities or the nearest waste collection centre for further details. The improper disposal of this type of waste may fall subject to national regulations for fines.

For business entities in the European Union

If you wish to dispose of an electrical or electronic device, request the necessary information from your seller or supplier.

Disposal in other countries outside the European Union

If you wish to dispose of this product, request the necessary information about the correct disposal method from local government departments or from your seller.



This appliance complies with EU rules and regulations regarding electromagnetic and electrical safety.

Changes to the text, design and technical specifications may occur without prior notice and we reserve the right to make these changes.

Hereby, FAST ČR, a.s. declares that the radio equipment type [YSN 04] is in compliance with Directive 2014/53/EU.

The full text of the EU declaration of conformity is available at the following internet address: www.yenkee.eu

Magnetický polohovatelný stojan kompatibilní s iPad 2021/2022, iPad Air 4/5 a iPad Pro 11" který je osazen výkonnými výstupními porty typu USB C (PD 100W) nebo USB A 3.0. Můžete rozšířit pracovní plochu o další monitor pomocí HDMI 2.0 portu integrovaného do stojanu. Práci s daty a fotografiemi na paměťových kartách zvládnete díky slotů na SD a Micro SD karty. Neomezenou flexibilitu poskytuje možnost rotace o 360 stupňů a polohování stojanu a držáku.

- 1 USB C (3.1 Gen.1)**
- 2 3x USB A 3.0**
- 3 SD & Micro SD**
- 4 HDMI 2.0**
- 5 USB C (Power Delivery 3.0, 100W)**
- 6 Bezdrátová nabíječka**
- 7 Magnetická plocha**

1. Super výkonný USB C 3.1 (Gen.1) port disponující napájecím protokolem Power Delivery 3.0 který umožňuje napájet vaše zařízení o maximálním výstupním výkonu až 100W.

2. K dispozici jsou tři USB 3.0 porty které dosahují maximální rychlosti přenosu dat až 5Gbps.

3. S vestavěnými sloty pro paměťové karty Micro SD a SD s rychlostí přenosu dat až 5Gbps, máte snadný přístup ke svým souborům a fotografiím. Můžete tak snadno zálohovat a sdílet svá data bez nutnosti dalších adaptérů nebo čteček karet.

4. Podpora rozlišení FHD1080p 120Hz a UHD 3840 x 2160@60Hz nebo 4096x2160@60Hz na HDMI výstupu poskytuje plynulé a ostré obrazy na vašem televizoru, monitoru nebo projektoru přímo z vašeho iPadu!

5. Super výkonný USB C port disponující napájecím protokolem Power Delivery 3.0 který umožňuje napájet vaše zařízení o maximálním výstupním výkonu až 100W.

6. Bezdrátové nabíjení dalších zařízení jako jsou mobilní telefony nebo bezdrátová sluchátka např. AirPods dosahuje maximálního výstupního výkonu až 15W. Plocha pro bezdrátové nabíjení je vyznačena silikonovou podložkou na spodní části stojanu.

7. Silný magnet, který bezpečně uchytí váš iPad ve správné pozici a s jeho pomocí můžete snadno nastavit optimální úhel pro sledování videí, práci s dokumenty nebo videohovory. Magnetické uchycení poskytuje pevné a stabilní spojení, takže se nemusíte obávat, že by váš iPad náhle sklouzl.

Upozornění: Před připojením všech periférií k dokovací stanici se ujistěte, že jsou si vzájemně kompatibilní a podporují jednotné standardy. Pokud máte pochybnosti o vzájemné nekompatibilitě tak nepřipojujte danou periférii k dokovací stanici a vyvarujte se vzájemného poškození.

Specifikace:

- Vstup:
 - USB C (3.1 Gen. 1), Power Delivery 100W
 - 3x USB A 3.0
 - HDMI 2.0
- (FHD 1080p@120Hz a UHD 3840 x 2160@60Hz nebo 4096x2160@60Hz)
 - Micro SD (rychlost přenosu dat až 5 Gb/s)
 - SD (rychlost přenosu dat až 5 Gb/s)
- Výstup:
 - USB C (3.1 Gen. 1)
 - Bezdrátové nabíjení 5W / 7,5W / 10W / 15W
- Materiál: Hliník + silikon
- Hmotnost: 880 g
- Rozměry: 240x163x228,9mm

Podporované zařízení:

iPad 2021 / 2022
iPad Air 4 / 5
iPad Pro 11"

Varování:

S ohledem na množství přenosných zařízení na trhu nelze garantovat plnou kompatibilitu se všemi zařízeními.

Nikdy konektor nevytlamujte do stran, ani jej nepřipojujte/nevytahujte pod úhlem. Při odpojování vytahujte konektor vždy ve směru od zařízení do prostoru. Neopatrná manipulace s konektory může způsobit poškození konektoru ve vašem přenosném zařízení i samotného konektoru Multi-port Hubu.

Zařízení se může během používání zahřívat, proto jej nepřikrývejte a umožněte volné proudění vzduchu kolem zařízení. Konektory udržujte suché a čisté.

Výrobce nepřebírá zodpovědnost za škody způsobené nesprávným použitím výrobku.

Pokyny a informace o nakládání s použitým obalem

Použitý obalový materiál odložte na místo určené obcí k ukládání odpadu.



Likvidace použitých elektrických a elektronických zařízení

Tento symbol na produktech anebo v původních dokumentech znamená, že použité elektrické a elektronické výrobky nesmí být přidány do běžného komunálního odpadu. Ke správné likvidaci, obnově a recyklaci předejte tyto výrobky na určená sběrná místa. Alternativně v některých zemích Evropské unie nebo jiných evropských zemích můžete vrátit své výrobky místnímu prodejci při koupi ekvivalentního nového produktu.

Správnou likvidací tohoto produktu pomůžete zachovat cenné přírodní zdroje a napomáháte prevenci potenciálních negativních dopadů na životní prostředí a lidské zdraví, což by mohly být důsledky nesprávné likvidace odpadů. Další podrobnosti si vyžádejte od místního úřadu nebo nejbližšího sběrného místa.

Při nesprávné likvidaci tohoto druhu odpadu mohou být v souladu s národními předpisy uděleny pokuty.

Pro podnikové subjekty v zemích Evropské unie

Chcete-li likvidovat elektrická a elektronická zařízení, vyžádejte si potřebné informace od svého prodejce nebo dodavatele.



Likvidace v ostatních zemích mimo Evropskou unii

Tento symbol je platný v Evropské unii. Chcete-li tento výrobek zlikvidovat, vyžádejte si potřebné informace o správném způsobu likvidace od místních úřadů nebo od svého prodejce.

Tento výrobek je v souladu s požadavky směrnice EU o elektromagnetické kompatibilitě a elektrické bezpečnosti.

Změny v textu, designu a technických specifikacích se mohou měnit bez předchozího upozornění a vyhražujeme si právo na jejich změnu.

Tímto FAST ČR, a.s. prohlašuje, že typ rádiového zařízení [YSN 04] je v souladu se směrnicí 2014/53/EU.

Úplné znění EU prohlášení o shodě je k dispozici na této internetové adrese: www.yenkee.cz

Magnetický nastaviteľný stojan kompatibilný s iPadom 2021/2022, iPadom Air 4/5 a iPadom Pro 11", ktorý je vybavený výkonnými výstupnými portami USB C (PD 100 W) alebo USB A 3.0. Pracovnú plochu môžete rozšíriť o ďalší monitor pomocou portu HDMI 2.0 integrovaného v stojane. Pracujte s dátami a fotografiami na pamäťových kartách vďaka slotom na karty SD a Micro SD. Neobmedzenú flexibilitu ponúka 360-stupňové otáčanie a polohovanie stojana a držiaka.

- 1 **USB C (3.1 Gen.1)**
- 2 **3x USB A 3.0**
- 3 **SD & Micro SD**
- 4 **HDMI 2.0**
- 5 **USB C (Power Delivery 3.0, 100W)**
- 6 **Bezdrôtová nabíjačka**
- 7 **Magnetické miesto**

1. Mimoriadne výkonný port USB C 3.1 (Gen.1) s protokolom Power Delivery 3.0, ktorý umožňuje napájať zariadenia s maximálnym výstupným výkonom až 100 W.

2. K dispozícii sú tri porty USB 3.0, ktoré dosahujú maximálnu rýchlosť prenosu dát až 5 Gb/s.

3. Vďaka vstavaným slotom na pamäťové karty Micro SD a SD s rýchlosťou prenosu dát až 5 Gb/s máte jednoduchý prístup k svojim súborom a fotografiám. Svoje dáta môžete ľahko zálohovať a zdieľať bez potreby ďalších adaptérov alebo čítačiek kariet.

4. Podporuje rozlíšenie FHD1080p 120 Hz a UHD 3840x2160@60 Hz alebo 4096x2160@60 Hz na výstupe HDMI, takže poskytuje plynulý a ostrý obraz na televízore, monitore alebo projektore priamo z iPadu!

5. Mimoriadne výkonný port USB C s protokolom Power Delivery 3.0, ktorý umožňuje napájať zariadenia s maximálnym výstupným výkonom až 100 W.

6. Bezdrôtové nabíjanie ďalších zariadení, ako sú mobilné telefóny alebo bezdrôtové slúchadlá, napríklad AirPods, dosahuje maximálny výstupný výkon až 15 W. Oblasť pre bezdrôtové nabíjanie je vyznačená silikónovou podložkou na spodnej strane stojana.

7. Silný magnet, ktorý bezpečne udrží váš iPad v správnej polohe, a s jeho pomocou si môžete ľahko nastaviť optimálny uhol na sledovanie videí, prácu s dokumentmi alebo videohovory. Magnetické pripevnenie poskytuje pevné a stabilné spojenie, takže sa nemusíte obávať, že by vám iPad náhle sklzol.

Upozornenie: Pred pripojením všetkých periférií k dokovacej stanici sa uistite,

že sú vzájomne kompatibilné a podporujú jednotné štandardy. Pokiaľ máte pochybnosti o vzájomnej kompatibilite, nepripájajte danú perifériu k dokovacej stanici a vyhnite sa vzájomnému poškodeniu.

Špecifikácia:

- Vstup:
 - USB C (3.1 Gen. 1), Power Delivery 100 W
 - 3x USB A 3.0
 - HDMI 2.0
- (FHD 1080p@120Hz a UHD 3840 x 2160@60Hz alebo 4096x2160@60Hz)
 - Micro SD (rýchlosť prenosu dát až 5 Gb/s)
 - SD (rýchlosť prenosu dát až 5Gb/s)
- Výstup:
 - USB C (3.1 Gen. 1)
 - Bezdrôtové nabíjanie 5W / 7,5W / 10W / 15W
- Materiál: Hliník + silikon
- Hmotnosť: 880 g
- Rozmery: 240x163x228,9mm

Podporované zariadenia:

iPad 2021 / 2022

iPad Air 4 / 5

iPad Pro 11"

Varovanie:

S ohľadom na množstvo prenosných zariadení na trhu nie je možné garantovať plnú kompatibilitu so všetkými zariadeniami.

Nikdy konektor nevytláčajte do strán, ani ho nepripájajte/nevyťahujte pod uhlom. Pri odpájaní vyťahujte konektor vždy v smere od zariadenia do priestoru. Neopatrná manipulácia s konektormi môže spôsobiť poškodenie konektora vo vašom prenosnom zariadení aj samotného konektora Multi-port hubu.

Zariadenie sa môže počas používania zahrievať, preto ho neprikrývajte a umožnite voľné prúdenie vzduchu okolo zariadenia. Konektory udržiavajte suché a čisté.

Výrobca nepreberá zodpovednosť za škody spôsobené nesprávnym použitím výrobku.

Pokyny a informácie o zaobchádzaní s použitým obalom

Použitý obalový materiál odložte na miesto určené obcou na ukladanie odpadu.



Likvidácia použitých elektrických a elektronických zariadení

The meaning of the symbol on the product, its accessory or packaging indicates that this product shall not be Tento symbol na produktoch alebo v sprievodných dokumentoch znamená, že použité elektrické a elektronické výrobky nesmú byť pridané do bežného komunálneho odpadu. Pre správnu likvidáciu, obnovu a recykláciu odovzdajte tieto výrobky na určené zberné miesta. Alternatívne v niektorých krajinách Európskej únie alebo v iných európskych krajinách môžete vrátiť svoje výrobky miestnemu predajcovi pri kúpe ekvivalentného nového produktu.

Správnu likvidáciou tohto produktu pomôžete zachovať cenné prírodné zdroje a napomáhate prevencii potenciálnych negatívnych dopadov na životné prostredie a ľudské zdravie, čo by mohli byť dôsledky nesprávnej likvidácie odpadov. Ďalšie podrobnosti si vyžiadajte od miestneho úradu alebo najbližšieho zberného miesta.

Pri nesprávnej likvidácii tohto druhu odpadu môžu byť v súlade s národnými predpismi udelené pokuty.

Pre podnikové subjekty v krajinách Európskej únie

Ak chcete likvidovať elektrické a elektronické zariadenia, vyžiadajte si potrebné informácie od svojho predajcu alebo dodávateľa.



Likvidácia v ostatných krajinách mimo Európskej únie

Tento symbol je platný v Európskej únii. Ak chcete tento výrobok zlikvidovať, vyžiadajte si potrebné informácie o správnom spôsobe likvidácie od miestnych úradov alebo od svojho predajcu.

Tento výrobok je v súlade s požiadavkami smerníc EÚ o elektromagnetickej kompatibilitate a elektrickej bezpečnosti.

Zmeny v texte, dizajne a technických špecifi káciách sa môžu meniť bez predchádzajúceho upozornenia a vyhradzuje si právo na ich zmenu.

FAST ČR, a.s. týmto vyhlasuje, že rádiové zariadenie typu [YSN 04] je v súlade so smernicou 2014/53/EÚ.

Úplné EÚ vyhlásenie o zhode je k dispozícii na tejto internetovej adrese: www.yenkee.sk

Magnetyczna, regulowana podstawka kompatybilna z iPadem 2021/2022, iPadem Air 4/5 i iPadem Pro 11", wyposażona w wydajne porty wyjściowe USB C (PD 100W) lub USB A 3.0. Możesz rozszerzyć swój pulpit o dodatkowy monitor za pomocą portu HDMI 2.0 zintegrowanego z podstawką. Pracuj z danymi i zdjęciami na kartach pamięci dzięki gniazdom kart SD i Micro SD. Nieograniczona elastyczność jest oferowana przez 360-stopniowy obrót i pozycjonowanie podstawy i wspornika.

- 1 USB C (3.1 Gen.1)**
- 2 3x USB A 3.0**
- 3 SD & Micro SD**
- 4 HDMI 2.0**
- 5 USB C (Power Delivery 3.0, 100W)**
- 6 Bezprzewodowa ładowarka**
- 7 Magnetyczne miejsce**

1. Super wydajny port USB C 3.1 (Gen.1) z protokołem Power Delivery 3.0, który umożliwia zasilanie urządzeń z maksymalną mocą wyjściową do 100W.

2. Dostępne są trzy porty USB 3.0, które osiągają maksymalną prędkość transferu danych do 5 Gb/s.

3. Wbudowane gniazda kart pamięci Micro SD i SD z prędkością transferu danych do 5 Gb/s zapewniają łatwy dostęp do plików i zdjęć. Możesz łatwo tworzyć kopie zapasowe i udostępniać dane bez konieczności stosowania dodatkowych adapterów lub czytników kart.

4. Obsługując rozdzielczość FHD1080p 120Hz i UHD 3840x2160@60Hz lub 4096x2160@60Hz na wyjściu HDMI, zapewnia płynny i ostry obraz na telewizorze, monitorze lub projektorze bezpośrednio z iPada!

5. Super wydajny port USB C z protokołem Power Delivery 3.0, który umożliwia zasilanie urządzeń z maksymalną mocą wyjściową do 100W.

6. Bezprzewodowe ładowanie innych urządzeń, takich jak telefony komórkowe lub słuchawki bezprzewodowe, takie jak AirPods, osiąga maksymalną moc wyjściową do 15 W. Obszar bezprzewodowego ładowania jest oznaczony silikonową podkładką na spodzie podstawki.

7. Silny magnes bezpiecznie utrzymuje iPada we właściwej pozycji, a za jego pomocą można łatwo dostosować optymalny kąt do oglądania filmów, pracy z dokumentami lub rozmów wideo. Magnetyczne mocowanie zapewnia silne i stabilne połączenie, dzięki czemu nie musisz się martwić o nagłe zsuniecie się iPada.

Uwaga: Przed podłączeniem wszystkich urządzeń peryferyjnych do stacji dokującej upewnij się, że są ze sobą kompatybilne i obsługują jednolite standardy. Jeśli masz wątpliwości co do kompatybilności, nie podłączaj danego urządzenia peryferyjnego do stacji dokującej. Unikniesz wzajemnego uszkodzenia.

Specyfikáció:

- Wejście:
 - USB C (3.1 Gen. 1), Power Delivery 100W
 - 3x USB A 3.0
 - HDMI 2.0
- (FHD 1080p@120Hz i UHD 3840 x 2160@60Hz lub 4096x2160@60Hz)
 - Micro SD (prędkość transferu danych do 5Gbps)
 - SD (prędkość transferu danych do 5Gbps)
- Wyjście:
 - USB C (3.1 Gen. 1)
 - Ładowanie bezprzewodowe 5W / 7,5W / 10W / 15W
- Materiał: Aluminium + silikon
- Waga: 880g
- Wymiary: 240x163x228.9mm

Obsługiwane urządzenia:

iPad 2021 / 2022

iPad Air 4 / 5

iPad Pro 11"

Ostrzeżenie:

W związku z ilością urządzeń przenośnych na rynku nie można zagwarantować pełnej kompatybilności ze wszystkimi urządzeniami.

Nigdy nie wyciągaj złącza na boki ani nie podłączaj go ani nie wyciągaj pod kątem. Podczas odłączania zawsze wyjmuj złącze w kierunku od urządzenia na zewnątrz. Nieostrożna manipulacja złączami może spowodować uszkodzenie złącza w urządzeniu przenośnym i samego złącza Multi-port Hub.

Urządzenie może się nagrzać podczas użytkowania, dlatego nie przykrywaj go i umożliw swobodny obieg powietrza wokół urządzenia. Zadbaj, aby złącza były zawsze suche i czyste.

Producent nie ponosi odpowiedzialności za szkody spowodowane na skutek niewłaściwego korzystania z wyrobu.

Wskazówki i informacje dotyczące gospodarki zużytym opakowaniem

Zużyty materiał opakowaniowy należy dostarczyć do punktu przeznaczonego do składowania odpadu, wyznaczonego przez urzędy lokalne.



Utylizacja zużytych urządzeń elektrycznych i elektronicznych

Ten symbol, umieszczony na produktach lub w ich dokumentacji, oznacza, że zużytych wyrobów elektrycznych i elektronicznych nie wolno likwidować wraz ze zwykłym odpadem komunalnym. W celu zapewnienia należytej likwidacji, utylizacji i recyklingu tych wyrobów należy przekazać je do wyznaczonych składnic odpadów. W niektórych krajach Unii Europejskiej lub innych państwach europejskich można zamiast tego zwrócić tego rodzaju wyroby lokalnemu sprzedawcy przy kupnie ekwiwalentnego nowego produktu.

Właściwa likwidacja produktów pozwoli zachować cenne źródła surowców naturalnych i pomoże ograniczyć negatywny wpływ niewłaściwego składowania odpadów na środowisko naturalne. Szczegółowych informacji udziela Państwu urzędy miejskie lub najbliższe składnice odpadów. W przypadku niewłaściwej utylizacji tego rodzaju odpadu mogą zostać nałożone kary zgodnie z lokalnymi przepisami.

Dotyczy przedsiębiorców z krajów Unii Europejskiej

Jeśli chcą Państwo likwidować urządzenia elektryczne i elektroniczne, prosimy o uzyskanie potrzebnych informacji od sprzedawcy lub dostawcy wyrobu.



Likwidacja wyrobów w krajach spoza Unii Europejskiej

Symbol obowiązuje w Unii Europejskiej. Jeśli chcą Państwo zlikwidować ten wyrób, prosimy o uzyskanie potrzebnych informacji dotyczących prawidłowego sposobu likwidacji od lokalnych urzędów lub od sprzedawcy.

Produkt odpowiada wymaganiom dyrektyw UE, dotyczącym kompatybilności elektromagnetycznej i bezpieczeństwa elektrycznego.

Zastrzegamy sobie możliwość dokonywania zmian tekstu, designu i danych technicznych wyrobu bez uprzedzenia.

FAST ČR, a.s. niniejszym oświadcza, że typ urządzenia radiowego [YSN 04] jest zgodny z dyrektywą 2014/53/UE.

Pełny tekst deklaracji zgodności UE jest dostępny pod następującym adresem internetowym: www.yenkee.pl

Mágneses állítható állvány kompatibilis az iPad 2021/2022, iPad Air 4/5 és iPad Pro 11" készülékekkel, amelyek nagy teljesítményű USB C (PD 100W) vagy USB A 3.0 kimeneti portokkal rendelkeznek. Az állványba integrált HDMI 2.0 port segítségével további monitorral bővítheted az asztalodat. Dolgozz a memóriakártyákon tárolt adatokkal és fényképekkel az SD és Micro SD kártyahelyeknek köszönhetően. Korlátlan rugalmasságot biztosít az állvány és a tartó 360 fokos elforgatása és pozicionálása.

- 1 USB C (3.1 Gen.1)**
- 2 3x USB A 3.0**
- 3 SD és Micro SD**
- 4 HDMI 2.0**
- 5 USB C (Power Delivery 3.0, 100W)**
- 6 Vezeték nélküli töltő**
- 7 Mágneses hely**

1. Van egy szupererős USB C 3.1 (Gen.1) port is, amely Power Delivery 3.0 protokollal rendelkezik, így akár 100 W maximális kimeneti teljesítményű tápellátást biztosít az eszközök számára.

2. Három USB 3.0 porttal rendelkezik, amelyek akár 5 Gbps maximális adatátviteli sebességet érnek el.

3. Az akár 5 Gbps adatátviteli sebességű beépített Micro SD és SD memóriakártya-nyílásokkal könnyen hozzáférhetsz a fájljaidhoz és fotóidhoz. Könnyedén készíthetsz biztonsági másolatot és oszthatod meg adataidat további adapterek vagy kártyaolvasók nélkül.

4. Támogatja az FHD1080p 120Hz és az UHD 3840x2160@60Hz vagy 4096x2160@60Hz felbontást a HDMI kimeneten, így egyenletes és éles képet biztosít a TV-n, monitoron vagy projektoron közvetlenül az iPadről!

5. Van egy szupererős USB C port is, amely Power Delivery 3.0 protokollal rendelkezik, így akár 100 W maximális kimeneti teljesítményű tápellátást biztosít az eszközök számára.

6. Más eszközök, például mobiltelefonok vagy vezeték nélküli fejhallgatók, például AirPods vezeték nélküli töltése akár 15 W maximális kimeneti teljesítményt is elér. A vezeték nélküli töltéshez szükséges területet az állvány alján található szilikonpárna jelöli.

7. Az erős mágnes biztonságosan tartja az iPadet a megfelelő pozícióban, és segítségével könnyedén beállíthatod az optimális szöveget videók nézéséhez, dokumentumokkal való munkához vagy videóhívásokhoz. A mágneses rögzítés erős és stabil kapcsolatot biztosít, így nem kell aggódnod, hogy iPaded hirtelen elcsúszik.

Figyelmeztetés: Mielőtt minden perifériát csatlakoztatná a dokkolóhoz, ellenőrizze, hogy kompatibilisek egymással és egységes szabványokat támogatnak. Ha kétségei vannak az eszközök kompatibilitásával kapcsolatban, ne csatlakoztassa a perifériát a dokkolóhoz, és elkerüli károsodásukat. „

Specyfikacija:

- Input:
 - Gen. 1), tápellátás 100W
 - 3x USB A 3.0
 - HDMI 2.0
- (FHD 1080p@120Hz és UHD 3840 x 2160@60Hz vagy 4096x2160@60Hz)
 - Micro SD (adatátviteli sebesség akár 5 Gbps)
 - SD (adatátviteli sebesség akár 5 Gbps)
- Kimenet:
 - USB C (3.1 Gen. 1)
 - Vezeték nélküli töltés 5W / 7,5W / 10W / 15W
- Anyag: 1.1.1: Alumínium + szilícium
- Súly: 880g
- Méretek: 240x163x228.9mm

Támogatott eszközök:

iPad 2021 / 2022

iPad Air 4 / 5

iPad Pro 11"

Figyelem

Tekintettel a piacon fellelhető hordozható készülékek mennyiségére nem garantálható a kompatibilitás minden készülékkel.

A csatlakozót soha ne törje meg, és mindig egyenesen dugja be/húzza ki. A csatlakozót mindig a készülék felőli irányba húzza ki. A csatlakozók gondatlan kezelése kárt okozhat hordozható készüléke csatlakozójában és a Multi-port hub saját csatlakozójában is.

A készülék használat közben felmelegedhet, ezért ne takarja le, és tegye lehetővé a levegő szabad áramlását a készülék körül. A csatlakozókat tartsa tisztán és szárazon.

A gyártó nem vállal felelősséget a készülék helytelen használatából eredő károkért.

Utasítások és tájékoztató a használt csomagolóanyagokra vonatkozóan

A használt csomagolóanyagokat az önkormányzat által kijelölt hulladéklerakó helyre helyezze el!



Használt elektromos és elektronikus berendezések megsemmisítése

Ez a jelzés a terméken vagy a kísérő dokumentációban azt jelzi, hogy az elektromos vagy elektronikus termék nem dobható háztartási hulladék közé. A helyes megsemmisítéshez és újrafelhasználáshoz ezen termékeket kijelölt hulladékgyűjtő helyre adja le. Az EU országokban vagy más európai országokban a termékek visszaválthatóak az eladóhelyen azonos új termék vásárlásánál.

A termék helyes megsemmisítésével segít megelőzni az élő környezetre és emberi egészségre kockázatos lehetséges veszélyek kialakulását amelyek a hulladék helytelen kezelésével adódhatnak. További részletekről érdeklődjön a helyi hatóságnál vagy a legközelebbi gyűjtőhelyen. Az ilyen fajta hulladék helytelen megsemmisítése a helyi előírásokkal összhangban bírsággal sújtható.

Vállalkozások számára a Európai Unióban

Ha meg akarja semmisíteni az elektromos vagy elektronikus berendezést, kérje a szükséges információkat az eladójától vagy szállítójától.



Megsemmisítés Európai Unión kívüli országban

Ez a jelzés az Európai Unióban érvényes. Ha meg akarja semmisíteni a terméket, kérje a szükséges információkat a helyes megsemmisítésről a helyi hivataloktól vagy az eladójától.

Ez a termék összhangban van az EU elektromágneses kompatibilitásról és árambiztonságról szóló irányelveivel.

Változtatások a szövegben, kivitelben és műszaki jellemzőkben előzetes fi gyelmeztetés nélkül történhetnek és minden módosításra vonatkozó jog fenntartva.

FAST ČR, a.s. igazolja, hogy a [YSN 04] típusú rádióberendezés megfelel a 2014/53/EU irányelvnek.

Az EU-megfelelőségi nyilatkozat teljes szövege elérhető a következő internetes címen: www.yenkee.hu

Magnetno podesivo postolje je kompatibilno sa iPad 2021/2022, iPad Air 4/5 i iPad Pro 11" koji je opremljen snažnim USB C (PD 100V) ili USB A 3.0 izlaznim portovima. Možete proširiti radnu površinu dodatnim monitorom pomoću HDMI 2.0 port integrisan u postolje Rad sa podacima i fotografijama na memorijskim karticama zahvaljujući slotovima za SD i Micro SD kartice. Neograničena fleksibilnost se nudi rotacijom od 360 stepeni i pozicioniranjem postolja i nosača.

- 1 USB C (3.1 Gen.1)**
- 2 3x USB A 3.0**
- 3 SD & Micro SD**
- 4 HDMI 2.0**
- 5 USB C (Power Delivery 3.0, 100W)**
- 6 Bežični punjač**
- 7 Magnetno mjesto**

1. Super moćan USB C 3.1 (Gen.1) port sa Power Delivery 3.0 protokolom koji vam omogućava da napajate svoje uređaje maksimalnom izlaznom snagom do 100V.

2. Postoje tri USB 3.0 porta koji postižu maksimalnu brzinu prenosa podataka do 5Gbps.

3. S ugrađenim utorima za Micro SD i SD memorijske kartice s brzinama prijenosa podataka do 5 Gbps, imate jednostavan pristup svojim datotekama i fotografijama. Možete jednostavno sigurnosno kopirati i dijeliti svoje podatke bez potrebe za dodatnim adapterima ili čitačima kartica.

4. Podržava FHD1080p 120Hz i UHD 3840x2160@60Hz ili 4096x2160@60Hz rezoluciju na HDMI izlazu, pruža glatku i oštru sliku na vašem TV-u, monitoru ili projektoru izravno s vašeg iPada!

5. Nechibi i super vykonny USB C port disponujuci napajecim protokolem Power Delivery 3.0 ktery može napajet vaš zarizeni ili maksimalni vystupnim vykonu do 100V.

6. Bežično punjenje drugih uređaja kao što su mobilni telefoni ili bežične slušalice kao što su AirPods dostiže maksimalnu izlaznu snagu do 15V. Područje za bežično punjenje je označeno silikonskom podlogom na dnu postolja.

7. Snažan magnet koji bezbedno drži vaš iPad u pravom položaju i uz njegovu pomoć lako možete podesiti optimalni ugao za gledanje video zapisa, rad sa dokumentima ili video pozive. Magnetni priključak obezbeđuje snažnu i stabilnu vezu, tako da ne morate da brinete da će vaš iPad iznenada skliznuti.

Opres: Pre priključivanje svih perifernih uređaja na baznu stanicu, uverite se da su obostrano kompatibilni i podržavaju opšte standarde. Ako nistu sigurni u vezi

obostrane kompatibilnosti, onda nemojte priključivati zadati periferni uređaj na baznu stanicu da biste izbegli oštećenje bilo kom uređaju.

Specifikacije:

- Ulazni:
 - USB C (3.1 Gen. 1), snaga isporuke 100 W
 - 3x USB A 3.0
 - HDMI 2.0
- (FHD 1080p@120Hz & UHD 3840k2160@60Hz ili 4096k2160@60Hz)
 - Mikro SD (brzina prenosa podataka do 5Gbps)
 - SD (brzina prenosa podataka do 5Gbps)
- Izlaz:
 - USB C (3.1 Gen. 1)
 - Bežično punjenje 5V / 7,5V / 10V / 15V
- Materijal: aluminijum + silicijum
- Težina: 880g
- Dimenzije: 240x163x228.9mm

Podržani uređaji:

iPad 2021 / 2022
iPad Air 4 / 5
iPad Pro 11"

Upozorenje:

Zbog velikog broja prenosivih uređaja na tržištu ne može se zagarantovati puna kompatibilnost sa svim uređajima.

Izbegavajte lomljenje konektora tako što ćete pomerati u stranu i nemojte priključivati/iskopčavati pod uglom. Prilikom iskopčavanja uvek povucite konektor od uređaja prema okolnom prostoru. Konektor u vašem prenosivom uređaju kao i sam konektor čvorišta sa više portova može da se ošteti ako ne rukujete pažljivo.

Pošto se uređaj zagrejava tokom upotrebe, nemojte ga prekrivati i osigurajte slobodan protok vazduha oko uređaja. Čuvajte konektore suvim i čistim.

Proizvođač ne preuzima odgovornost za oštećenja nastala nepravilnim korišćenjem proizvoda.

Upute i informacije o odlaganju rabljene ambalaže

Rabljenu ambalažu odložite na javnom mjestu za prihvatanje otpada.



Odlaganje rabljenih električnih i elektroničkih uređaja

Simbol na proizvodu, njegovim dodacima ili ambalaži znači da se ovaj proizvod ne sme tretirati kao otpad iz domaćinstva. Molimo da ovaj proizvod odložite na prikladnom odlagalištu za reciklažu električnog i elektronskog otpada. U nekoliko zemalja Evropske unije ili drugim evropskim zemljama moguće je proizvod vratiti lokalnom trgovcu prilikom kupovine jednakog proizvoda.

Pravilnim odlaganjem ovog proizvoda pomoći ćete očuvati prirodne resurse i sprečiti potencijalno negativan uticaj na okolinu i ljudsko zdravlje, do kojega može doći zbog nepropisnog odlaganja otpada. Za detaljnije informacije obratite se lokalnim vlastima ili najbližem odlagalištu. Nepropisno odlaganje ove vrste otpada podložno je nacionalnim krivičnim zakonima.

Odlaganje u državama van Evropske unije

Ako želite odložiti ovaj proizvod, od lokalne uprave ili od trgovca zatražite potrebne informacije o pravilnom načinu odlaganja.



Odlaganje u državama izvan Evropske unije

Ako želite odložiti ovaj proizvod, od lokalne uprave ili od trgovca zatražite potrebne informacije o pravilnom načinu odlaganja.

Ovaj uređaj podliježe EU propisima i pravilima o elektromagnetskoj i električnoj sigurnosti.

Zadržavamo pravo na moguće promene teksta, dizajna i tehničkih specifi kacija bez prethodne najave. FAST ČR, a.s. ovim izjavljuje da je radijska oprema tipa [YSN 04] u skladu sa Direktivom 2014/53 / EU. Celoviti tekst EU izjave o saglasnosti dostupan je na sledećoj internet adresi: www.yenkee.eu

Magnetski podesivi stalak kompatibilan s iPad 2021/2022, iPad Air 4/5 i iPad Pro 11" koji je opremljen snažnim USB C (PD 100W) ili USB A 3.0 izlaznim priključcima. Svoju radnu površinu možete proširiti dodatnim monitorom koristeći HDMI 2.0 priključak integriran u postolje. Radite s podacima i fotografijama na memorijskim karticama zahvaljujući utorima za SD i Micro SD karticu. Neograničenu fleksibilnost nudi rotacija od 360 stupnjeva i pozicioniranje postolja i nosača.

- 1 USB C (3.1 Gen.1)**
- 2 3x USB A 3.0**
- 3 SD & Micro SD**
- 4 HDMI 2.0**
- 5 USB C (Power Delivery 3.0, 100W)**
- 6 Bežični punjač**
- 7 Magnetsko mjesto**

1. Ne treba imati super priključni USB C 3.1 (Gen.1) priključak koji podržava protokol Power Delivery 3.0 koji omogućuje napajanje vašeg napajanja ili maksimalnu izlaznu snagu od 100 W.

2. Postoje tri USB 3.0 priključka koji postižu maksimalnu brzinu prijenosa podataka do 5Gbps.

3. Sa ugrađenim slotovima za Micro SD i SD memorijske kartice sa brzinama prenosa podataka do 5Gbps, imate lak pristup vašim datotekama i fotografijama. Možete lako da napravite rezervnu kopiju i delite svoje podatke bez potrebe za dodatnim adapterima ili čitačima kartica.

4. Podržava FHD1080p 120Hz i UHD 3840k2160@60Hz ili 4096k2160@60Hz rezoluciju na HDMI izlazu, pruža glatke i oštre slike na vašem TV-u, monitoru ili projektoru direktno sa vašeg iPad-a!

5. Ne treba imati super priključni USB C priključak koji podržava protokol Power Delivery 3.0 koji omogućuje napajanje vašeg napajanja ili maksimalnu izlaznu snagu od 100 W.

6. Bežično punjenje drugih uređaja kao što su mobilni telefoni ili bežične slušalice kao što su AirPods doseže maksimalnu izlaznu snagu do 15W. Područje za bežično punjenje označeno je silikonskom podlogom na dnu postolja.

7. Snažan magnet koji sigurno drži vaš iPad u pravom položaju i uz njegovu pomoć možete lako namjestiti optimalan kut za gledanje videa, rad s dokumentima ili video pozive. Magnetski priključak pruža jaku i stabilnu vezu, tako da se ne morate brinuti da će vaš iPad iznenada skliznuti.

Oprez: Prije priključivanja svih perifernih uređaja na priključnu postaju provjerite jesu li međusobno kompatibilni i podržavaju li standarde. Ako niste sigurni u međusobnu kompatibilnost uređaja, nemojte priključivati takve uređaje na priključnu postaju kako se ne bi oštetili.

Specifikacije:

- Ulazni:
 - USB C (3.1 Gen. 1), isporuka snage 100 W
 - 3x USB A 3.0
 - HDMI 2.0
- (FHD 1080p@120Hz & UHD 3840 x 2160@60Hz ili 4096x2160@60Hz)
 - Micro SD (brzina prijenosa podataka do 5Gbps)
 - SD (brzina prijenosa podataka do 5Gbps)
- Izlaz:
 - USB C (3.1 Gen. 1)
 - Bežično punjenje 5W / 7,5W / 10W / 15W
- Materijal: Aluminij + silicij
- Težina: 880g
- Dimenzije: 240x163x228.9mm

Podržani uređaji:

iPad 2021 / 2022
iPad Air 4 / 5
iPad Pro 11"

Upozorenje:

Zbog velikog broja prijenosnog uređaja na tržištu, potpuna kompatibilnost sa svim uređajima ne može se zajamčiti.

Izbjegavajte savijanje priključka postavljanjem na bok i nemojte ga spajati/povlačiti pod kutem. Prilikom odspajanja uvijek povlačite priključak od uređaja prema van. Priključak prijenosnog uređaja i čvorišta s više priključaka može se oštetiti nepažljivim postupanjem.

Budući da se uređaj tijekom upotrebe može zagrijati, ne prekrivajte ga i omogućite slobodan protok zraka oko uređaja. Održavajte priključke suhima i čistima.

Proizvođač ne preuzima odgovornost za oštećenja nastala nepravilnim korištenjem proizvoda.

Upute i informacije o odlaganju rabljene ambalaže

Rabljenu ambalažu odložite na javnom mjestu za prihvat otpada.



Odlaganje rabljenih električnih i elektroničkih uređaja

Simbol na proizvodu, njegovim dodacima ili ambalaži znači da se ovaj proizvod ne smije tretirati kao otpad iz kućanstva. Molimo da ovaj proizvod odložite na prikladnom odlagalištu za recikliranje električnog i elektroničkog otpada. U nekoliko zemalja Europske unije ili drugim europskim zemljama moguće je proizvod vratiti lokalnom trgovcu prilikom kupnje jednakog proizvoda.

Pravilnim odlaganjem ovog proizvoda pomoći ćete očuvati prirodne resurse i spriječiti potencijalno negativan utjecaj na okoliš i ljudsko zdravlje, do kojega može doći zbog nepropisnog zbrinjavanja otpada. Za dodatne pojedinosti obratite se lokalnim vlastima ili najbližem odlagalištu. Nepropropisno odlaganje ove vrste otpada podložno je nacionalnim kaznenim zakonima.

Za poslovne subjekte u Europskoj uniji

Ako želite odložiti električni ili elektronički uređaj, zatražite potrebne informacije od prodavača ili dobavljača.



Odlaganje u državama izvan Europske unije

Ako želite odložiti ovaj proizvod, od lokalne uprave ili od trgovca zatražite potrebne informacije o pravilnom načinu odlaganja.

Ovaj uređaj podliježe EU propisima i pravilima o elektromagnetskoj i električnoj sigurnosti.

Zadržavamo pravo na moguće promjene teksta, dizajna i tehničkih specifi kacija bez prethodne najave. FAST ČR, a.s. ovime izjavljuje da je radijska oprema tipa [YSN 04] u skladu s Direktivom 2014/53/EU. Cjeloviti tekst EU izjave o sukladnosti dostupan je na sljedećoj internetskoj adresi: www.yenkee.eu

Μαγνητική ρυθμιζόμενη βάση συμβατή με iPad 2021/2022, iPad Air 4/5 και iPad Pro 11" που είναι εξοπλισμένη με ισχυρές θύρες εξόδου USB C (PD 100W) ή USB A 3.0. Μπορείτε να επεκτείνετε την επιφάνεια εργασίας σας με μια πρόσθετη οθόνη χρησιμοποιώντας το HDMI θύρα 2.0 ενσωματωμένη στη βάση. Εργαστείτε με δεδομένα και φωτογραφίες σε κάρτες μνήμης χάρη στις υποδοχές καρτών SD και Micro SD. Απεριόριστη ευελιξία προσφέρει η περιστροφή 360 μοιρών και η τοποθέτηση της βάσης και του βραχίονα.

- 1 USB C (3.1 Gen.1)**
- 2 3x USB A 3.0**
- 3 SD & Micro SD**
- 4 HDMI 2.0**
- 5 USB C (Power Delivery 3.0, 100W)**
- 6 Ασύρματος φορτιστής**
- 7 Μαγνητικό μέρος**

1. Εξαιρετικά ισχυρή θύρα USB C 3.1 (Gen.1) με πρωτόκολλο Power Delivery 3.0 που σας επιτρέπει να τροφοδοτείτε τις συσκευές σας με μέγιστη ισχύ εξόδου έως και 100 W.

2. Διαθέτετε USB 3.0 με μέγιστη ταχύτητα 5Gbps.

3. Με τις ενσωματωμένες υποδοχές κάρτας μνήμης Micro SD και SD με ταχύτητες μεταφοράς δεδομένων έως 5 Gbps, έχετε εύκολη πρόσβαση στα αρχεία και τις φωτογραφίες σας. Μπορείτε εύκολα να δημιουργήσετε αντίγραφα ασφαλείας και να μοιραστείτε τα δεδομένα σας χωρίς να χρειάζεστε επιπλέον προσαρμογείς ή συσκευές ανάγνωσης καρτών.

4. Υποστηρίζοντας ανάλυση FHD1080p 120Hz και UHD 3840x2160@60Hz ή 4096x2160@60Hz στην έξοδο HDMI, παρέχει ομαλές και ευκρινείς εικόνες στην τηλεόραση, την οθόνη ή τον προβολέα σας απευθείας από το iPad σας!

5. Εξαιρετικά ισχυρή θύρα USB C με πρωτόκολλο Power Delivery 3.0 που σας επιτρέπει να τροφοδοτείτε τις συσκευές σας με μέγιστη ισχύ εξόδου έως και 100 W.

6. ..Η ασύρματη φόρτιση άλλων συσκευών όπως κινητά τηλέφωνα ή ασύρματα ακουστικά όπως τα AirPods φτάνει σε μέγιστη ισχύ εξόδου έως και 15 W. Η περιοχή για ασύρματη φόρτιση επισημαίνεται με ένα μαξιλαράκι σιλικόνης στο κάτω μέρος της βάσης.

7. Ένας ισχυρός μαγνήτης που κρατά με ασφάλεια το iPad σας στη σωστή θέση και με τη βοήθειά του μπορείτε εύκολα να προσαρμόσετε τη βέλτιστη γωνία για παρακολούθηση βίντεο, εργασία με έγγραφα ή βιντεοκλήσεις. Το μαγνητικό εξάρτημα παρέχει μια ισχυρή και σταθερή σύνδεση, ώστε να μην χρειάζεται να ανησυχείτε μήπως το iPad σας γλιστρήσει ξαφνικά.

Προσοχή: Πριν συνδέσετε όλα τα περιφερειακά στον σταθμό βάσης, βεβαιωθείτε ότι είναι αμοιβαία συμβατά με τη συσκευή και υποστηρίζουν κοινά πρότυπα. Αν έχετε αμφιβολίες για την αμοιβαία συμβατότητα, μη συνδέσετε το σχετικό περιφερειακό στον σταθμό βάσης, για την αποφυγή ζημιάς στο περιφερειακό ή στη συσκευή. ..

Προδιαγραφές:

- Εισαγωγή:
 - USB C (3.1 Gen. 1), Power Delivery 100W
 - 3x USB A 3.0
 - HDMI 2.0
- (FHD 1080p@120Hz & UHD 3840 x 2160@60Hz ή 4096x2160@60Hz)
 - Micro SD (ταχύτητα μεταφοράς δεδομένων έως 5Gbps)
 - SD (ταχύτητα μεταφοράς δεδομένων έως 5 Gbps)
- Παραγωγή:
 - USB C (3.1 Gen. 1)
 - Ασύρματη φόρτιση 5W / 7,5W / 10W / 15W
- Υλικό: Αλουμίνιο + πυρίτιο
- Βάρος: 880g
- Διαστάσεις: 240x163x228,9mm

Υποστηριζόμενες συσκευές:

iPad 2021 / 2022
iPad Air 4 / 5
iPad Pro 11"

Προσοχή

Λόγω του μεγάλου αριθμού φορητών συσκευών που υπάρχουν στην αγορά, δεν μπορεί να διασφαλιστεί πλήρης συμβατότητα με όλες τις συσκευές.

Αποφύγετε τη θραύση του συνδέσμου μετακινώντας τον προς το πλάι και μην τον συνδέετε/τραβάτε υπό γωνία. Κατά την αποσύνδεση, πάντα να τραβάτε τον σύνδεσμο από τη συσκευή προς τον περιβάλλοντα χώρο. Ο σύνδεσμος στη φορητή σας συσκευή καθώς και ο ίδιος ο σύνδεσμος του διανομέα πολλαπλών θυρών μπορεί να υποστεί ζημιά αν τύχει απρόσεκτης μεταχείρισης.

Επειδή η συσκευή μπορεί να θερμανθεί κατά τη χρήση, μην την καλύπτετε και επιτρέπετε την ελεύθερη κυκλοφορία αέρα γύρω από τη συσκευή. Διατηρείτε τους συνδέσμους στεγνούς και καθαρούς.

Ο κατασκευαστής δεν αναλαμβάνει καμία ευθύνη για ζημιές από λανθασμένη χρήση του προϊόντος.

Οδηγίες και πληροφορίες σχετικά με την απόρριψη των χρησιμοποιημένων υλικών συσκευασίας

Απορρίψτε τα υλικά συσκευασίας στην προβλεπόμενη δημόσια θέση απόθεσης απορριμμάτων.



Απόρριψη των χρησιμοποιημένων ηλεκτρικών και ηλεκτρονικών συσκευών

Το σύμβολο που υπάρχει στο προϊόν, στο αξεσουάρ του ή στη συσκευασία υποδηλώνει ότι αυτό το προϊόν δεν πρέπει να απορριφθεί μαζί με τα οικιακά απορρίμματα. Παρακαλούμε, στο τέλος της ζωής του προϊόντος, να το απορρίψετε σε κατάλληλο σημείο συλλογής για την ανακύκλωση αποβλήτων ηλεκτρικού και ηλεκτρονικού εξοπλισμού. Εναλλακτικά, σε ορισμένες χώρες της Ευρωπαϊκής Ένωσης ή σε άλλες Ευρωπαϊκές χώρες, μπορείτε να επιστρέψετε τα προϊόντα σας στο τοπικό σας κατάστημα όταν αγοράζετε ένα ισοδύναμο νέο προϊόν. Η σωστή απόρριψη του προϊόντος αυτού θα βοηθήσει στην εξοικονόμηση φυσικών πόρων και στην αποτροπή ενδεχόμενων αρνητικών επιπτώσεων στο περιβάλλον και στην ανθρώπινη υγεία που θα προέκυπταν από την ακατάλληλη διάθεση των αποβλήτων. Για περισσότερες λεπτομέρειες, ρωτήστε τις τοπικές σας αρχές σχετικά με τη θέση του πλησιέστερου κέντρου συλλογής αποβλήτων. Η ακατάλληλη διάθεση αυτού του τύπου των αποβλήτων μπορεί να εμπίπτει στις εθνικές διατάξεις και να επισύρει ποινή προστίμου.

Για επιχειρήσεις στην Ευρωπαϊκή Ένωση

Αν θέλετε να απορρίψετε μια ηλεκτρική ή ηλεκτρονική συσκευή, ζητήστε τις απαραίτητες πληροφορίες από το συνεργαζόμενο πωλητή ή προμηθευτή.



Διάθεση αποβλήτων σε άλλες χώρες εκτός της Ευρωπαϊκής Ένωσης

Αν θέλετε να απορρίψετε αυτό το προϊόν, ζητήστε τις απαραίτητες πληροφορίες από τις τοπικές κυβερνητικές υπηρεσίες ή από τον πωλητή που συνεργάζεστε, σχετικά με τη σωστή μέθοδο διάθεσης αποβλήτων.

Η συσκευή αυτή συμμορφώνεται με τους κανόνες και τους κανονισμούς της ΕΕ σχετικά με την ηλεκτρομαγνητική και ηλεκτρική ασφάλεια.

Ενδέχεται να υπάρξουν αλλαγές στο κείμενο, στο σχεδιασμό και στις τεχνικές προδιαγραφές χωρίς προηγούμενη ειδοποίηση, και επιφυλασάμαστε του δικαιώματός μας στην πραγματοποίηση αυτών των αλλαγών.

Με την παρούσα ο/η FAST ČR, a.s., δηλώνει ότι ο ραδιοεξοπλισμός [YSN 04] πληροί την οδηγία 2014/53/ΕΕ. Το πλήρες κείμενο της δήλωσης συμμόρφωσης ΕΕ διατίθεται στην ακόλουθη ιστοσελίδα στο διαδίκτυο: www.yenkee.eu



Manufacturer: FAST CR, a.s.,
U Sanitasu 1621, 25101
Ričany, Czech Republic