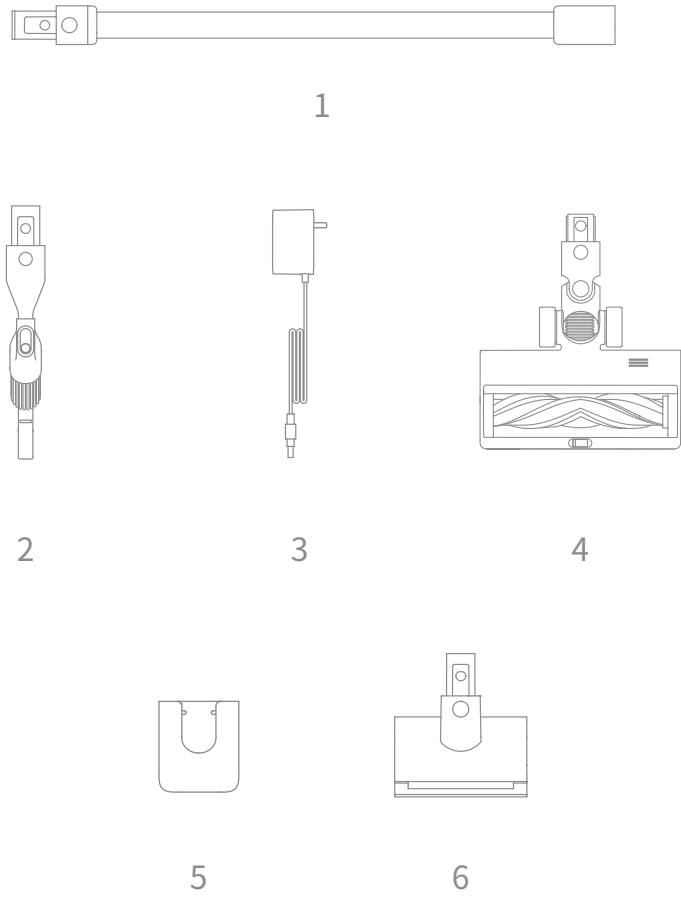


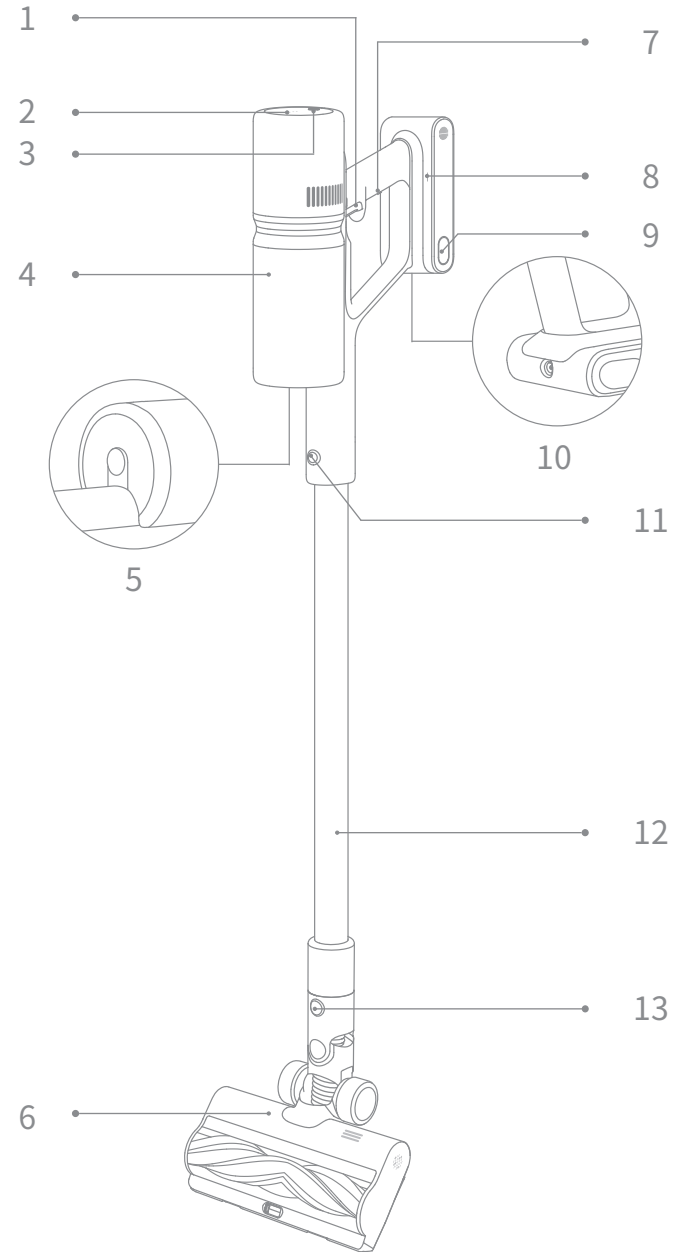
Dreame U20

Akkus porszívó
használati utasítás

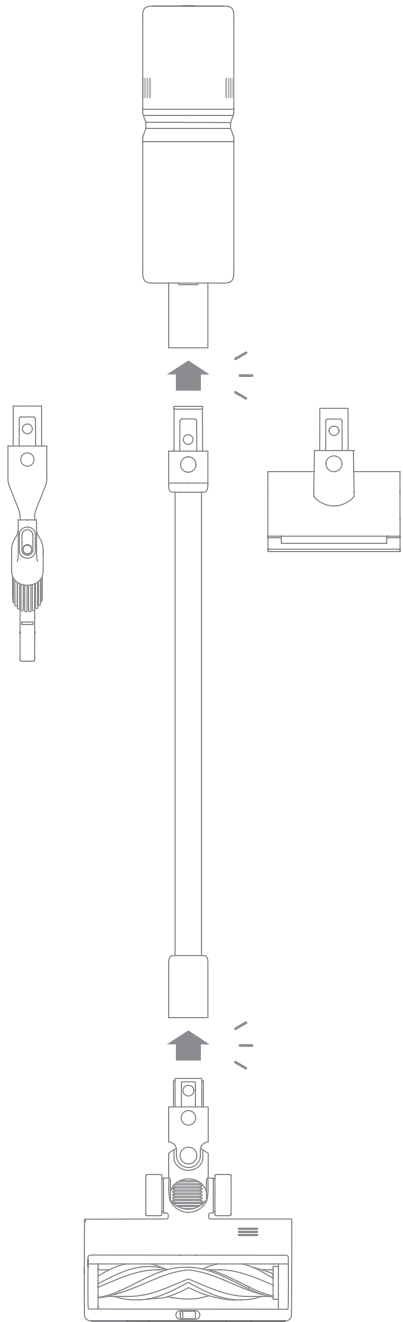
A



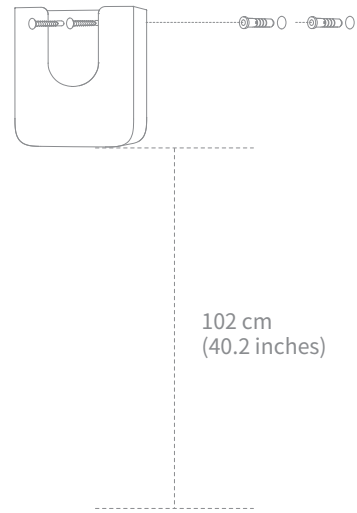
B



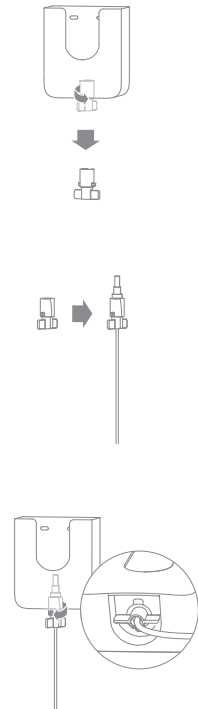
C-1



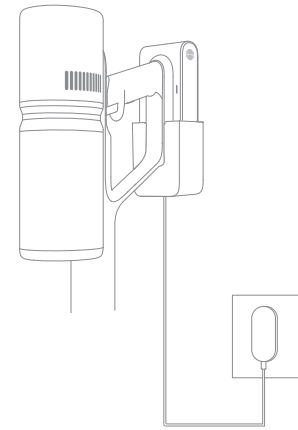
C-2



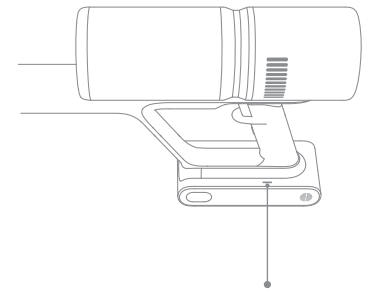
D-1



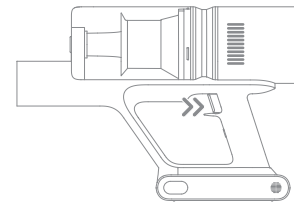
D-2



D-3



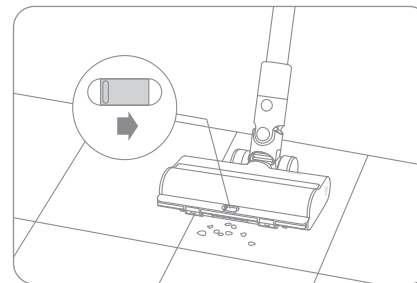
D-4



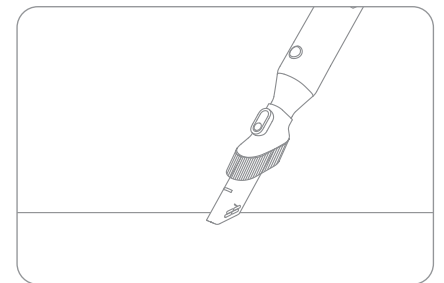
D-5



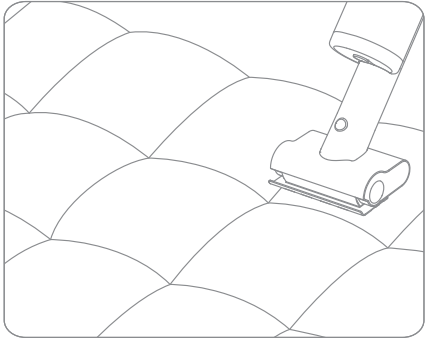
D-6



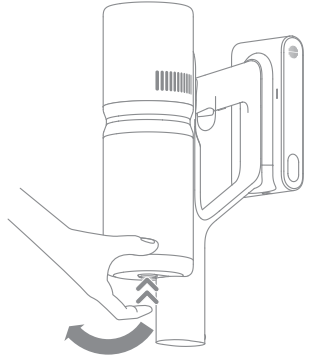
D-7



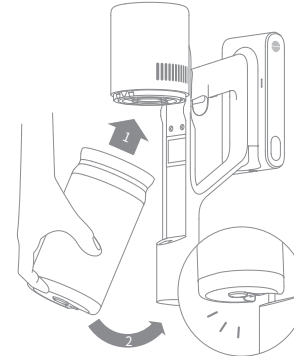
D-8



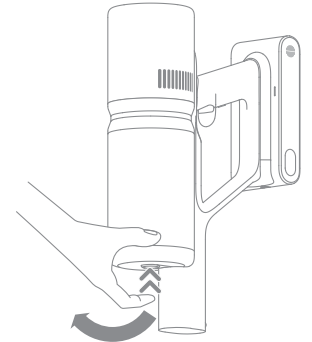
E-1



E-6



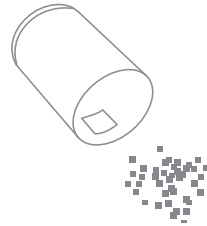
E-7



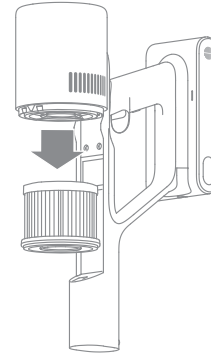
E-2



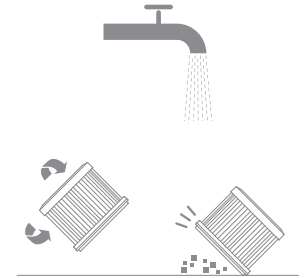
E-3



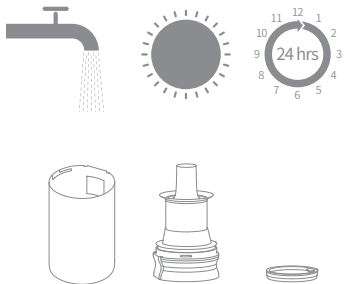
E-8



E-9



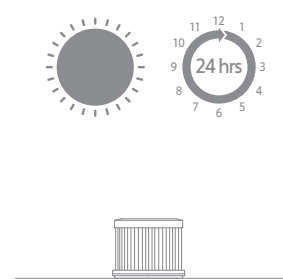
E-4



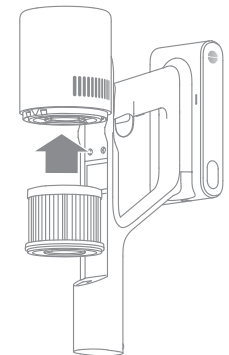
E-5



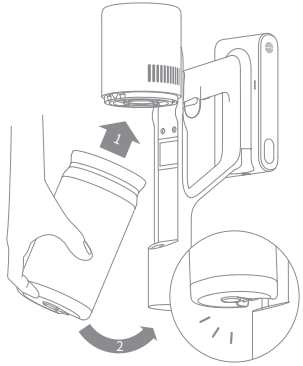
E-10



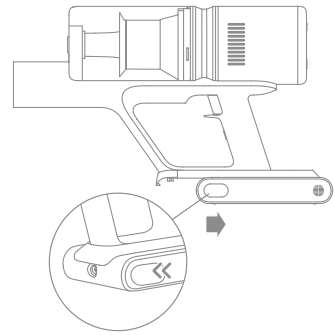
E-11



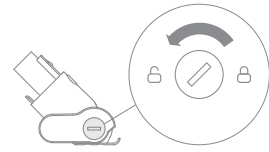
E-12



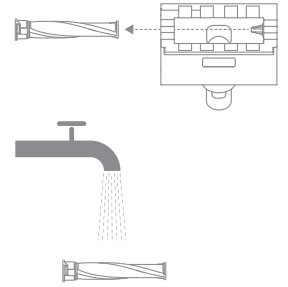
E-13



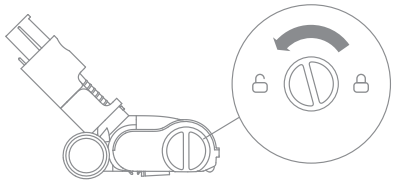
E-18



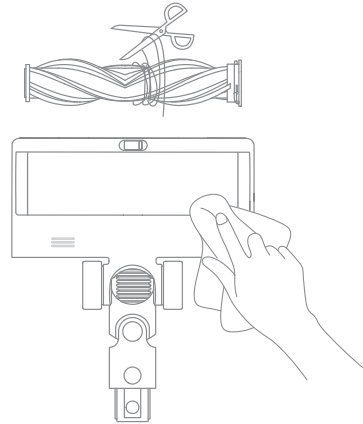
E-19



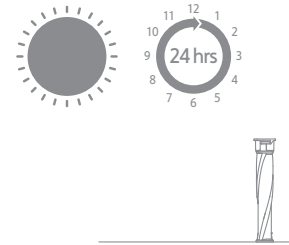
E-14



E-15



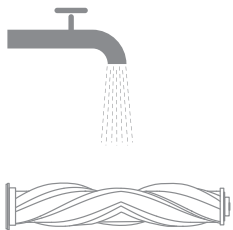
E-20



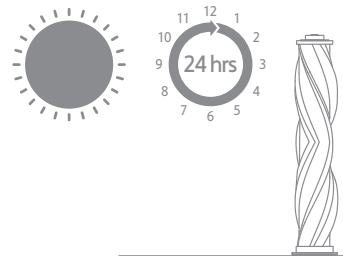
E-21



E-16



E-17



Biztonsági utasítások

A balesetek megelőzése érdekében, beleértve a helytelen használatból eredő áramütést vagy tüzet, ezt a kézikönyvet használat előtt meg kell őrizni, és a későbbi használatához meg kell őrizni.

Figyelmeztetés

- Ezt a terméket csak 8 éves vagy annál idősebb gyermekek, valamint fizikai, érzékszervi vagy értelmi fogyatékkal, illetve korlátozott tapasztalattal vagy ismeretekkel rendelkező gyermekek használhatják, szülő vagy más felnőtt felügyelete mellett, a biztonságos használat és a veszélyek elkerülése érdekében. A készülék gondozását és karbantartását gyermekek felnőtt felügyelete nélkül nem végezhetik.
- A porszívó nem játék. Gyermekek nem játszhatnak ezzel a termékkel, és nem kezelhetik azt. Legyen óvatos, ha a porszívót gyermekek közelében használja. Ne engedje, hogy a porszívót gyerekek tisztítsák vagy karbantartsák, hacsak nem szülő vagy felnőtt felügyelete alatt.
- Ne használja a porszívót kültéren vagy nedves felületen. A porszívót csak száraz felületen, beltérben használja. Ne érintse meg a dugót vagy a porszívó bármely részét nedves kézzel.
- A tűz, robbanás vagy sérülés veszélyének csökkentése érdekében használat előtt győződjön meg arról, hogy a lítium akkumulátor és a tápegység sértetlen. Ne használja a porszívót, ha a lítium akkumulátor vagy a töltő sérült.
- A multifunkciós kefe, a puha kefe, az automatikus minikefe, az akkumulátor, a fém csatlakozók és a porszívó vezetik az elektromosságot, ezért nem szabad vízbe vagy más folyadékba meríteni. A tisztítás után ügyeljen a szűrők szárítására.
- Kerülje el a mozgó alkatrészek okozta sérüléseket. A multifunkciós kefe és a puha kefe tisztítása előtt kapcsolja ki a porszívót. A multifunkciós kefét, a puha kefét, a portartályt és a szűrőt a porszívó használata előtt helyesen kell felszerelni.
- Csak az eredeti tápegységet használja. Soha ne használjon nem eredeti tápegységet.
- Ne használja a porszívót gyúlékony folyadékok, például benzin, fehérítő, ammónia, tisztítószerek vagy más folyadékok felszívására.
- Ne használja a porszívót por, gipszkarton, kandallóhamu vagy gyúlékony anyagok, például szén, cigarettacsikk vagy gyufa felszívására.
- Használat előtt ellenőrizze a tisztítandó területet. A lyukak eltömődésének megelőzése érdekében távolítsa el a nagyobb papírdarabokat, papírgolyókat, műanyag zacskókat vagy éles tárgyakat, például üveget, szögeket, csavarokat, érméket stb. és minden olyan tárgyat, amely nagyobb, mint a szívónyílások.
- Tartsa távol a haját, a laza ruházatot, az ujjakat és más testrészeket a porszívó lyuktól és mozgó részeitől. Ne irányítsa a porszívó alkatrészeit a szeme vagy a füle felé, és ne vegye a szájába.
- Ne dugjon semmilyen tárgyat a szívónyílásokba. Ne használja a porszívót, ha a szívónyílása eltömődött.
- Ne támassza a porszívót székhez, asztalhoz vagy más instabil felülethez, mert ez károsíthatja a készüléket vagy sérülést okozhat. Ha a porszívó megsérül vagy más módon meghibásodik, forduljon hivatalos szervizhez.

- Az akkumulátor töltési útmutatójában szereplő összes ajánlást szigorúan be kell tartani. Az akkumulátor töltése a megadott hőmérsékleti tartomány betartása nélkül károsíthatja az akkumulátort.

- Csak a gyártó által ajánlott tartozékokat és pótalkatrészeket használjon.
- Ügyeljen arra, hogy a porszívó hosszabb ideig tartó használaton kívül, valamint karbantartási vagy javítási munkálatok elvégzése előtt húzza ki a készüléket a hálózatból.
- Legyen különösen óvatos, amikor a porszívóval a lépcsőt tisztítja.
- Ne telepítse, töltsse vagy használja a készüléket kültéren, fürdőszobában vagy úszómedencék közelében.
- Tűzveszélyre való figyelmeztetés: Ne alkalmazzon semmilyen illatszert a porszívó szűrőjén. Az ilyen típusú termékek gyúlékony vegyi anyagokat tartalmaznak, amelyek a porszívó kigyulladását okozhatják.
- Csak az eredeti töltőt (ZD012M300065EU modell) használja. - -
- Ellenkező esetben a lítium-ion akkumulátor kigyulladhat.

- Csak a jóváhagyott akkumulátortípust használja (V2316-7S1P-SCA modell). Ennek elmulasztása a lítium-ion akkumulátor meggyulladását eredményezheti.

- Ha az akkumulátorból anyag szabadul fel, a felhasználónak el kell hagynia a területet, amíg az akkumulátor le nem hűl és a füstgázok el nem oszlanak.

- A veszélyes gázok eltávolítása érdekében gondoskodni kell a maximális szellőztetésről, és el kell kerülni a bőrrel és szemmel való érintkezést, valamint a gőzök belélegzését.
- A kiömlött anyagot felszívó anyaggal ártalmatlanítsuk és a hulladékot égessük el.
- Ne használja vagy tárolja a készüléket nagyon meleg vagy hideg körülmények között (0 °C /32 °F alatt vagy 40 °C /104 °F felett). A vezeték nélküli porszívót 0 °C/32 °F feletti és 40 °C/104 °F alatti hőmérsékleten kell feltölteni.
- Ez a termék kizárólag háztartási használatra készült.
- Ne engedje, hogy a tápcsatlakozók rövidre záródjanak.

Szimbólumok



Olvassa el a használati utasítást



Levehető tápegység

A Dreame Trading (Tianjin) Co., Ltd. ezennel kijelenti, hogy ez a berendezés megfelel a vonatkozó európai irányelveknek és szabványoknak, valamint azok módosításainak. Az EU-megfelelőségi nyilatkozat teljes szövege a következő internetes címen érhető el: <https://global.dreametech.com>.

Részletes elektronikus kézikönyv a <https://global.dreametech.com/pages/user-manuals-and-faq-s> címen található.

Tartozékok

Megjegyzés: A jelen kézikönyvben található illusztrációk csak referenciaként szolgálnak. Kérjük, tekintse meg a tényleges terméket.

1. Hosszabbítás
 2. Multifunkcionális tartozék
 3. Hálózati adapter
 4. Multifunkciós kefe
5. Fali konzol (beleértve x2 csavart, x2 aljzat a távirányítóhoz)
6. Automatikus mini kefe
- Ábra A

Alkatrészek nevei

1. Bekapcsológomb (nyomja meg a be-/kikapcsoláshoz)
 2. Üzemi szintjelző
- Turbo: Med: Eco:

3. Szívószint gomb
 4. Portartály
 5. Porgyűjtő tartály kioldógomb
 6. Multifunkciós kefe
 7. Antisztatikus érintkező
 8. Akkumulátor töltöttségi szintjelző
 9. Akkumulátor kioldó gomb
 10. Töltőállomás
 11. Fém porszívócső kioldógomb
 12. Fém porszívócső
 13. Kefe kioldógomb
- B ábra

Szerelés

- A porszívó és a tartozékok beszerelése C-1 ábra
- A fali tartó felszerelése

Szerelje fel a konzolt egy hűvös, száraz helyre, ahol a közelben van konnektor. A felszerelés előtt győződjön meg arról, hogy nincsenek csövek, például víz- vagy gázvezetékek, légcsatornák, elektromos vezetékek és kábelek vagy lefolyócsövek abban a helyiségben, ahol a tartó felszerelésre kerül.

1. A telepítés előtt mérje meg a padlótól számított 102 cm (40,2 in) magasságot a falon.
2. Jelöljön ki és fúrjon két 8 mm (0,315 in) átmérőjű lyukat a falba elektromos fúróval. Ezután lölje be a fali dugókat a lyukakba.
3. Igazítsa a konzolon lévő lyukakat a falon lévő lyukakhoz, majd a mellékelt csavarokkal rögzítse a konzolt a falhoz.

C-2. ábra

Művelet

Betöltés

- A töltő csatlakoztatása a fali tartóhoz

1. Fordítsa a fali tartó alján lévő reteszt 90 fokkal balra, hogy eltávolítsa a tartóból.

2. Helyezze be a tápkábel a készülék nyílásába.
- a reteszbe.
3. Forgassa el a reteszt 90 fokkal az óramutató járásával megegyező irányban, amíg a helyére nem kattán.

D-1. ábra

- Helyezze a porszívót a fali tartóba, az adapterdugót pedig a töltőnyílásba. D-2. ábra

- Az akkumulátor töltöttségi szintjének

kijelzője

D-3. ábra

Töltés

- Akkumulátor feltöltve
- Töltés

Kirakodás

- Töltési szint $\geq 10\%$
- Töltöttségi szint $< 10\%$

Fehéren világít Villogó fehér Kikapcsolva

Figyelem!

1. A porszívó nem használható töltés közben.
2. A porszívót az első használat előtt teljesen fel kell tölteni. Ez körülbelül 4 órát vesz igénybe.

3. A hosszabb ideig Turbó üzemmódban történő porszívózás az akkumulátor felmelegedését okozza, ami megnöveli a töltési időt. Ajánlatos a porszívót 30 percre hűlni hagyni a töltés előtt.

Munkamódszer

A készülék bekapcsolásához nyomja meg és tartsa lenyomva a bekapcsológombot, majd az azonnali leállításhoz engedje fel.

D-4. ábra

Üzem módok váltása

Nyomja meg az eco, med és turbo üzemmódok közötti váltáshoz.

D-5. ábra

Különböző tartozékok használata

- Multifunkciós kefe
- Ha kisgyermekek játszószőnyegén, szőnyegen vagy apró, szemcsés szennyeződések porszívózásakor használja, kapcsolja be a kefén lévő kapcsolót.
- Csempe, fapadló vagy más kemény felületek porszívózásakor kapcsolja ki a kapcsolót.

D-6. ábra
Figyelem!

1. A multifunkciós kefe közvetlenül a porszívóhoz csatlakoztatható.
2. A készülék indításakor a kefe előtt automatikusan bekapcsol egy lámpa.

- Többcélú tartozék
Függönyök, billentyűzetek, mennyezetek, kanapék, járműbelső stb. porszívózásához.

D-7 ábra

- Automatikus mini kefe
Por, állatszűrő és szennyeződések tisztításához a kanapékról, ágyneműkről és egyéb szövetekről.

Megjegyzés: Nem ajánlott érzékeny felületek (pl. selyem) porszívózásához.

D-8. ábra

Figyelem!

1. Ha bármilyen mozgó tárgy megakad, a porszívó automatikusan kikapcsol, és a tisztítás folytatódik, amint az összes blokkoló tárgyat eltávolította.
2. Ha az akkumulátor túlmelegszik, a porszívó automatikusan kikapcsol. Várja meg, amíg az akkumulátor hőmérséklete visszaáll a normális szintre, mielőtt a porszívó újra működésbe lép.

Tisztítás és karbantartás

Óvintézkedések

1. Mindig eredeti alkatrészeket használjon, hogy a garancia ne veszítse érvényét.
2. Tisztítás előtt győződjön meg arról, hogy a tápellátás ki van kapcsolva. Vigyázzon, hogy ne indítsa be a készüléket.
3. Ha a porszívót hosszabb ideig nem használja, töltsen fel teljesen, húzza ki a töltőt a hálózatból, vegye ki az akkumulátoros egységet. és tárolja hűvös, alacsony páratartalmú, napfénytől védett környezetben. Az akkumulátor túlzott lemerülésének elkerülése érdekében legalább háromhavonta egyszer töltsen fel.

A porszívó tisztítása

Használjon puha, száraz ruhát.

A portartály tisztítása, szűrő és ciklon modul

A portartály tisztítása előtt húzza ki a töltőt és kapcsolja ki a készülék áramellátását.

- **Nyomja meg a portartály kioldó gombot, és vegye ki a tartályt a porszívóból. E-1 ábra**

- Vegye ki először a szűrőt, majd forgassa el a ciklonmodult, hogy eltávolíthassa. E-2 ábra
- Ūritse ki a portartályt.

E-3. ábra

- Tisztítsa meg a ciklonmodult, a szűrőt és a portartályt. A tisztítás után legalább 24 órán át szárítsa levegőn.

E-4. ábra

Figyelem!

1. Használat után célszerű a portartályt megtisztítani.
2. A ciklonmodult és a szűrőt legalább 3-4 havonta egyszer célszerű tisztítani.

A portartály, a szűrő és a ciklonmodul beépítése

- Szerelje be a ciklonmodult és a szűrőt a portartályba.

E-5. ábra

- Döntse meg kissé a portartályt úgy, hogy annak nyílása egy vonalba kerüljön a porszívó reteszével. Ezután óvatosan tolja be a portartályt, amíg az be nem kattan a helyére.

E-6. ábra

Szűrő tisztítása

A szűrőt 4-6 havonta egyszer célszerű tisztítani.

- Vegye ki a portartályt az ábrán látható módon.

E-7. ábra

- Vegye ki a szűrőt a porszívóból az ábrán látható irányban lefelé húzva.

E-8. ábra

- Mossa ki a szűrőt 360°-os elforgatással. A szűrőt enyhén rázza meg, hogy eltávolítsa a rajta összegyűlt szennyeződések.

E-9. ábra

Vigyázat!

1. A szűrő mosásához csak tiszta vizet használjon. Ne használjon tisztítószereket.

2. Ne tisztítsa a szűrőt kefével vagy ujjal. Hagyja a szűrőt 24 órán keresztül száradni. E-10 ábra

Szűrő telepítése

- Helyezze a szűrőt a porszívóba, és óvatosan nyomja le az alábbi ábrán látható módon. E-11. ábra
- Szerelje vissza a portartályt. E-12. ábra

Akkumulátor csere

A porszívó kivehető lítium-ion akkumulátor tartalmaz, amely korlátozott számú töltési ciklusra képes. Hosszabb használat után az akkumulátor újratölthető. Ha ez megtörténik, az azt jelenti, hogy az akkumulátor elérte élettartama végét, és ki kell cserélni.

- Nyomja meg az akkumulátor kioldó gombot, és az alábbi ábrán látható módon csúsztassa az akkumulátort jobbra az eltávolításához.

- Helyezzen be egy új akkumulátorcsomagot. E-13. ábra

A többcélú kefe tisztítása

- Fordítsa a zárat balra, amíg meg nem áll, majd vegye ki a hengert a keféből. E-14. ábra

- Ollóval vágja át az ecsetbe gabalyodott szőrszálakat és szálakat. Száraz ruhával vagy papírtörölvél törölje le a port a kefetakaróról. Használat előtt alaposan szárítsa meg.

E-15. ábra

- Ha az ecsethenger piszkos, öblítse ki tiszta vízzel.

E-16. ábra

- Helyezze a kefetekercset legalább 24 órára függőleges helyzetbe, amíg teljesen megszárad.
- E-17. ábra

Az automatikus mini kefe tisztítása

- A gombot a képen látható módon használja a zár balra fordításához, amíg kattantást nem hall.

E-18. ábra

- Miután az automata mini kefe kioldódott, vegye ki a kefehengeret, majd öblítse és tisztítsa meg.

E-19. ábra

- Állítsa a kefehengeret függőlegesen egy szellőző helyen legalább 24 órára, amíg teljesen megszárad. E-20. ábra

- Miután a kefehenger megszáradt, szerelje vissza a szétszerelés lépéseit fordított sorrendben követve.

E-21. ábra

Automatikus mini kefe	
Modell	VPA1
Névleges teljesítmény	20 W
Névleges feszültség	25,2 V ===
Tápegység	
Modell	ZD012M300065EU
Bemeneti port	100-240 V~ 50/60 Hz 0,5 A
Kimeneti port	30 V=== 0,65 A
Átlagos teljesítmény működés közben	85,36%
Teljesítmény alacsony terhelésnél (10%)	75,35%
Tehermentes energiafogyasztás	0,1 W
Lítium-ion akkumulátor	
Modell	V2316-7S1P-SCA
Névleges feszültség	25,2 V ===
Névleges térfogat	2500 mAh
Névleges kapacitás	2300 mAh
Jelenlegi	57,96 Wh

Termékleírások

Hoover	
Modell	VPV11A
Névleges teljesítmény	370 W
Névleges feszültség	25,2 V===
Töltési idő	körülbelül 4 óra
Multifunkciós kefe	
Modell	VMR1
Névleges teljesítmény	40 W
Névleges feszültség	25,2 V ===

Gyakran ismételt kérdések

Ha a porszívó nem működik megfelelően, olvassa el az alábbi hibaelhárítási táblázatot.

Hibák	Lehetséges okok	Megoldások
A porszívó nem működik.	A porszívó lemerült vagy az akkumulátor töltöttségi szintje alacsony.	Töltse fel teljesen az akkumulátort, és folytassa a használatot.
	A túlmelegedésvédelmi üzemmódot egy lockout váltotta ki.	Tisztítsa meg a szívónyílásokat vagy a légcsatornát. Várja meg, amíg a készülék hőmérséklete csökken, és indítsa újra.
	A szívónyílás vagy a légcsatorna eltömődött.	Az elzáró elemeket el kell távolítani a szívónyílásból vagy a légcsatornából.
Gyenge szívóerő.	A portartály megtelt és/vagy a szűrő eltömődött.	Ürítse ki a portartályt és tisztítsa meg a szűrőt.
	A tartozékok le vannak zárva.	Tisztítsa meg a tartozékokat az esetleges blokkoló elemektől.
A motor furcsa hangot ad ki.	A porszívó fő szívónyílása vagy fémcsöve eltömődött.	Távolítsa el az elzáró alkatrészeket a fő szívónyílásból vagy a fém porszívócsőből.
Az akkumulátorjelző állandóan piros színű, amíg a porszívó töltődik.	Az akkumulátor hibás.	Vegye fel a kapcsolatot az ügyfélszolgálatl.
Az elemjelző pirosan villog, amikor a porszívó be van kapcsolva.	A motor hőmérséklete túl magas. / A kefe tengelye eltömődött. / A légcsatorna eltömődött.	Ellenőrizze ezeket az alkatrészeket egyenként.
Az akkumulátor kijelzője nem világít töltés közben.	A tápegység nincs csatlakoztatva a porszívóhoz.	Győződjön meg róla, hogy a tápegység megfelelően van-e csatlakoztatva.
	Az akkumulátor teljesen feltöltődött, és alvó üzemmódba kapcsol.	A porszívó normál módon használható.
	Ha a fenti két lehetőség kizárása után a probléma továbbra is fennáll.	Az ügyfélszolgálati irodával kell felvenni a kapcsolatot.
A porszívó lassan töltődik.	Az akkumulátor hőmérséklete túl alacsony vagy túl magas.	Várjon, és folytassa a használatot, amikor az akkumulátor hőmérséklete visszatér a normális szintre.
A multifunkciós kefe LED-kijelzői nem működnek.	A LED kijelzők hibásak.	Az ügyfélszolgálati irodával kell felvenni a kapcsolatot.

- A lítium-ion akkumulátor környezetre veszélyes anyagokat tartalmaz. A porszívó ártalmatlanítása előtt vegye ki az akkumulátort, majd a használat helye szerinti ország vagy régió helyi törvényeinek és előírásainak megfelelően ártalmatlanítsa vagy újrahasznosítsa.
- Az akkumulátor eltávolításakor a készüléket le kell választani az áramforrásról. Tartsa az akkumulátort gyermekek elől elzárva. Soha ne vegye az akkumulátort a szájába. Ha lenyelte, azonnal forduljon orvoshoz.
- Rendellenes tárolási körülmények között ne érintse meg az akkumulátorcsomagot, amely kifolyhat. Ha véletlenül folyadékkal érintkezik, öblítse le a bőrt vízzel. Ha folyadék kerül szembe, azonnal forduljon orvoshoz. Az akkumulátorból kifolyó folyadék irritációt vagy égési sérüléseket okozhat.

Óvintézkedések:

1. Ellenőrizze, hogy a készülék érintkezői tiszták-e töltés előtt
2. Soha ne hagyja felügyelet nélkül a készüléket használat és töltés közben
3. Győződjön meg arról, hogy vészhelyzetben gyorsan le tudja választani készüléket az áramforrásról.
4. Soha ne tegye ki a készüléket magas hőmérsékletre
5. Töltse a készüléket száraz és jól szellőző helyen, gyúlékony anyagoktól távol, más tárgyaktól legalább 1 m távolságot tartva.
6. Soha ne takarja le a készüléket töltés közben
7. Soha ne használjon hálózati adaptereket, töltőállomásokat, kábelek stb. a gyártó ajánlása és jóváhagyása nélkül.
8. Vigyázzon a tulajdonára, a készülék nehezen oltható cellákkal v felszerelve, szerelkezzen fel oltóval.

Környezetvédelem



Az uniós irányelvvel összhangban címkézett elektronikai hulladékot nem szabad más települési hulladékkal együtt ártalmatlanítani. Ezeket külön kell gyűjteni és újrahasznosítani az erre kijelölt helyeken. Ha gondoskodik a megfelelő ártalmatlanításról, elkerülheti a környezetre és az emberi egészségre gyakorolt lehetséges negatív következményeket. A használt berendezések gyűjtési rendszere megfelel a hulladékártalmatlanításra vonatkozó helyi környezetvédelmi előírásoknak. Részletesebb információkért forduljon a városi hivatalhoz, a hulladékkezelőhöz vagy ahhoz az üzlethez, ahol a terméket vásárolta.



A termék megfelel az Európai Unió (EU) ún. új megközelítésű irányelveinek a használati biztonság, az egészség- és a környezetvédelem kérdéseire vonatkozó követelményeinek, amelyek meghatározzák az azonosítandó és kiküszöbölendő veszélyeket.

Ez a dokumentum a gyártó által készített eredeti felhasználói kézikönyv fordítása.

A készülék újratölthető akkumulátorral van felszerelve, amely fizikai és kémiai szerkezete miatt az idő múlásával és a használat során öregszik. A gyártó a készülék maximális működési idejét olyan laboratóriumi körülmények között adja meg, ahol a működési feltételek optimálisak a készülék számára, és ahol a készülék akkumulátora új és teljesen feltöltött. A tényleges üzemi idő eltérhet az ajánlatban megadott időtől, és ez nem a készülék hibája, a termék hibája.

A terméket a felhasználónak vagy egy erre szakosodott szervizközpontnak kell rendszeresen karbantartania (tisztítania) a felhasználó költségére. Amennyiben a szükséges ciklikus karbantartásra vagy szervizelésre vonatkozó információk nem szerepelnek a használati utasításban, a termék fizikai állapotának a fizikailag új termékétől való eltérését rendszeresen, legalább hetente egyszer értékelni kell. Ha bármilyen eltérést észlelnek vagy találnak, azonnal el kell végezni a karbantartási (tisztítási) vagy szervizelési intézkedéseket. A megfelelő karbantartás (tisztítás) elvégzésének és a megállapított eltérés állapotára való reagálás elmulasztása a termék maradandó károsodását eredményezheti. A garanciavállaló nem felel a gondatlanságból eredő károkért.

LI-ION akkumulátor

A készülék LI ION lítium-ion akkumulátorral van felszerelve, amely fizikai és kémiai szerkezete miatt az idő és a használat során öregszik. A gyártó a készülék maximális működési idejét laboratóriumi körülmények között adja meg, amikor a működési feltételek optimálisak a készülék számára, és maga az akkumulátor új és teljesen feltöltött. A valóságban az üzemi idő eltérhet az ajánlatban megadottaktól, és ez nem a készülék hibája, hanem a termék jellemzője. Az akkumulátor maximális élettartamának megőrzése érdekében nem ajánlott az akkumulátort 3,18 V-nál vagy a teljes kapacitás 15%-ánál kisebb feszültségre lemeríteni. Az ennél alacsonyabb értékek, például 2,5 V egy cellánál, tartósan károsítják azt, és a garancia nem terjed ki rá. Ha egy hónapnál hosszabb ideig nem használja az akkumulátort vagy az egész készüléket, töltsse fel az akkumulátort 50%-ra, és kéthavonta rendszeresen ellenőrizze a töltöttségi szintet. Az akkumulátort és a készüléket száraz, naptól és negatív hőmérséklettől védett helyen tárolja.

LIPO akkumulátor

A készülék LI PO (lítium-polimer) akkumulátorral van felszerelve, amely fizikai és kémiai felépítéséből adódóan az idő múlásával és a használat során öregszik. A gyártó a készülék maximális működési idejét laboratóriumi körülmények között adja meg, amikor a működési feltételek optimálisak a készülék számára, és maga az akkumulátor új és teljesen feltöltött. A valóságban az üzemi idő eltérhet az ajánlatban megadottaktól, és ez nem a készülék hibája, hanem a termék jellemzője. Az akkumulátor maximális élettartamának fenntartása érdekében nem ajánlott az akkumulátort 3,5 voltnál vagy a teljes kapacitás 5%-ánál kisebb feszültségre lemeríteni. Az ennél alacsonyabb értékek, például 3,2 V egy cellánál, tartósan károsítják azt, és a garancia nem terjed ki rá. Ha egy hónapnál hosszabb ideig nem használja az akkumulátort vagy az egész készüléket, töltsse fel az akkumulátort 50%-ra, és kéthavonta rendszeresen ellenőrizze a töltöttségi szintet. Az akkumulátort és a készüléket száraz, naptól és negatív hőmérséklettől védett helyen tárolja.



A jótállás nem terjed ki az alábbi esetekre:

- a) Fizikai sérülés, tűzkár vagy vízkár, amelyek nem gyártási hibából fakadnak, ide értve többek között a felhasználói hibákat;
- b) Nem rendeltetésszerű használatból adódó sérülés, engedély nélküli szétszerelésből, a termék megbontásából fakadóan, melyek nem állnak összhangban a felhasználói útmutatóban foglaltakkal;
- c) Vízkár, mely nem megfelelő előkészítés, használat, vagy a felhasználói útmutatóval nem összhangban lévő használatból fakad;
- d) Engedély nélküli átalakítás az áramkörben, nem megfelelő akkumulátorhasználatból fakadó sérülések;
- e) Sérülés, ami rossz időjárási körülmények között történő használatból fakad (pl.: vihar, homokvihar, eső, stb.);
- f) Sérülés, ami nagy elektromágneses mezőben történő üzemeltetésből fakad;
- g) Sérülés, ami egyéb magas interferenciájú környezetben történő üzemeltetésből fakad;
- h) Sérülés, ami alacsony akkumulátorfeszültségből vagy hibás akkumulátor használatából fakad;
- i) Olyan termékek esetén, amelyek azonosítója hamisított vagy megsemmisült;

- j) Termékek, amik nem rendelkeznek eladást igazoló dokumentumokkal, vagy az eladást igazoló dokumentum beazonosíthatóan nem ahhoz a termékhez tartozik, vagy az eladást igazoló dokumentum hamisított;
- k) helytelen tárolásból, szállításból, leejtésből eredő sérülés esetén;
- l) Rongálás esetén;
- m) Vásárlás után keletkezett okból adódó meghibásodás eserén;
- n) A gyártó által előírt rendszeres ellenőrzés, karbantartás elmulasztása;
- o) Bármely a hibát vagy annak okát előidéző beavatkozás vagy javítás, amelyet nem a jelen jótállási jegyen feltüntetett hivatalos szerviz végez.

JOGSZABÁLYI JÓTÁLLÁS

A fogyasztói szerződés keretében a Magyarországon vásárolt, forgalmazó által forgalomba hozott termékekre a 151/2003. (IX. 22.) Kormányrendelet alapján kötelező jogszabályi jótállás vonatkozik, amelynek időtartama a termék átadásának, vagy az eladó vagy az eladó közreműködője általi üzembe helyezés időpontjától számított

- 10 000 forintot elérő, de 100 000 forintot meg nem haladó eladási ár esetén egy (1) év,
- 100 000 forintot meghaladó, de 250 000 forintot meg nem haladó eladási ár esetén két (2) év,
- 250 000 forint eladási ár felett három (3) év.

E határidők elmulasztása jogvesztéssel jár.

A jogszabályi jótállás a terméket Önnek közvetlenül értékesítő eladót (forgalmazót) terheli. A 151/2003. (IX. 22.) Kormányrendelet 4. § (2) bekezdése alapján, a jótállási jegy szabálytalan kiállítása vagy a jótállási jegy fogyasztó rendelkezésére bocsátásának elmaradása a jótállás érvényességét nem érinti. A szabálytalanul kiállított jótállási jegy alapján érvényesített igények teljesítése az eladót (forgalmazót) terheli. A Jogszabályi jótállásból eredő jogok érvényesítésének nem feltétele a termék felbontott csomagolásának fogyasztó általi visszaszolgáltatása. Jelen Jótállási jegyben foglaltak a fogyasztónak a törvényből eredő jogait nem érintik.

Jótállási jegy

Importőr neve és címe: INNPRO Robert Błędowski, ul. Rudzka 65c, 44-200 Rybnik, Lengyelország

Terméket értékesítő eladó (forgalmazó, a jogszabályi jótállás kötelezettje) neve és címe:

Vásárlás napja (szerződéskötés) és fogyasztó részére történő átadás:

Számlaszám/Csomagszám:

A termék adatai:

Típusa:

Megnevezése:

Azonosító száma:

Garancia hossza:

TISZTELT VÁSÁRLÓ

Köszönjük, hogy az INNPRO által forgalmazott terméket választotta. Reméljük, hogy jó hasznát fogja venni termékünknek a későbbiekben. Nem valószínű, hogy a termék használata során javításra fog szorulni, de amennyiben mégis, abban az esetben közvetlenül az eladóhoz (forgalmazó) fordulhat segítségért. A kényelmetlenségek elkerülése érdekében kérjük, hogy figyelmesen olvassa el a kezelési útmutatót, mielőtt a forgalmazóhoz fordul.

JÓTÁLLÁSI FELTÉTELEK

A Termékek vonatkozásában a termék tulajdonosa az itt rögzített jótállási feltételek szerint érvényesíthet jótállási igényt, feltéve, hogy fogyasztónak minősül („a szakmája, önálló foglalkozása vagy üzleti tevékenysége körén kívül eljáró természetes személy”). A jótállási igény az eredeti Jótállási Jegy bemutatásával - a jótállási idő alatt bármikor - érvényesíthető az eladóval (forgalmazó) szemben.

KIZÁRÓ OKOK ÉS KORLÁTOZÁSOK

Az importőr nem vállal jótállást a termék vagy bármely tartozék részét képező szoftver minőségére, teljesítményére, pontosságára, megbízhatóságára illetve alkalmasságára vonatkozóan. Az eladó (forgalmazó) mentesül a jótállási kötelezettség alól, ha az eladó (forgalmazó) vagy a jótállási javítások elvégzésével megbízott szerviz bizonyítja, hogy a hiba oka a teljesítés után keletkezett.

JOGSZABÁLYI JÓTÁLLÁS ALAPJÁN ÉRVÉNYESÍTHETŐ JOGOK

A jótállási időn belüli meghibásodás esetén a fogyasztó választása szerint

- kijavítást vagy kicserélést követelhet, kivéve, ha a választott szavatossági igény teljesítése lehetetlen, vagy ha az a forgalmazónak a másik szavatossági igény teljesítésével összehasonlítva aránytalan többletköltséget eredményezne, figyelembe véve a termék hibátlan állapotban képviselt értékét, a szerződésszegés súlyát és a kellékszavatossági jog teljesítésével a jogosultnak okozott érdeksérelmet;
- arányos árleszállítást igényelhet, vagy – ha a forgalmazó a kijavítást vagy a kicserélést nem vállalta, e kötelezettségének megfelelő határidőn belül nem tud eleget tenni, vagy ha a jogosultnak a kijavításhoz vagy kicseréléshez fűződő érdeke megszűnt – elállhat a szerződéstől. Jelentéktelen hiba miatt elállásnak nincs helye.

A forgalmazó – a fogyasztó eltérő rendelkezése hiányában – köteles a terméket nyolc (8) napon belül kicserélni, ha

- a Jogszábeli jótállás időtartama alatt a termék első alkalommal történő javításakor megállapítást nyer, hogy a termék nem javítható, vagy
- a termék három (3) alkalommal történő kijavítását követően ismét meghibásodik; vagy
- a termék kijavítására a kijavítási igény eladóval való közlésétől számított harmincadik (30.) napig nem kerül sor, a harmincnapos határidő eredménytelen elteltétől számítva.

Ha a fentiek szerint a termék cseréjére nincs lehetőség, az eladó (forgalmazó) a fogyasztó által bemutatott, a termék ellenértékének megfizetését igazoló bizonylaton feltüntetett vételárat nyolc (8) napon belül a fogyasztó részére visszatéríti.

A kijavítást vagy kicserélést – a termék tulajdonságaira és a jogosult által elvárható rendeltetésére figyelemmel – megfelelő határidőn belül, a fogyasztó érdekeit kímélve kell elvégezni. A jótállásra kötelezettnek törekednie kell arra, hogy a kijavítás vagy a kicserélés legfeljebb 15 napon belül megtörténjen. Jótállási igényét a fogyasztó közvetlenül az eladónál (forgalmazó) köteles a meghibásodás észlelését követően haladéktalanul bejelenteni. Ha a fogyasztó a termék meghibásodása miatt a vásárlástól (üzembe helyezéstől) számított három munkanapon belül érvényesít csereigényét, az eladó (forgalmazó) nem hivatkozhat aránytalan többletköltségre, hanem köteles a fogyasztási cikket kicserélni, feltéve, hogy a meghibásodás a rendeltetésszerű használatot akadályozza.

A jótállás időtartamán belül jótállási javítási munkákat csak a kijelölt szerviz végezhet, az érvényes Jótállási jegy alapján. Minden jótállás keretén belüli javítás esetén ellenőrizze a javítási szelvények megfelelő kiegészítését. A javítás során a termékbe csak új alkatrész kerülhet beépítésre. Amennyiben a javítást a kijelölt szakműhely nem végzi el, vagy a javítást nem is vállalják, úgy a fogyasztó a terméket a jótállás kötelezettjének költségére másol is kijavíttathatja. A javítás költségeinek megtérítéséhez, annak megfelelő számlával történő igazolása szükséges. A dolognak a kicseréléssel vagy a kijavítással érintett részére a jótállási igény újból kezdődik.

JÓTÁLLÁSRA VONATKOZÓ KÖZÖS SZABÁLYOK

Amennyiben a termék (az újként történő első vásárlás időpontjától számítva) a jótállási időn belül a gyártás, vagy a gyártás során nem megfelelő anyag alkalmazása miatt meghibásodik, azt a Jótállási területen belül az importőr hivatalos készülék szerveze térítésmentesen megjavítja, vagy a terméket, vagy hibás alkatrészét kicseréli, amennyiben a hibás alkatrészt a jelen Jótállási jegyben írt feltételek, és korlátozások figyelembevételével a Szerződéses jótállás érvényes. Minden kicserélt termék, illetve alkatrész tulajdonjoga a cserét elvégzőre száll.

Jótállás csak a jótállási időn belül, a hibás termék átadása, valamint a vásárlást bizonyító, a vásárlást dátumát, a modell típusát és az eladó forgalmazó nevét tartalmazó eredeti dokumentum (jótállási jegy, annak hiányában számla vagy nyugta) ezen adattartalomban olvasható és sértetlen bemutatása esetén érvényesíthető. Ellenkező esetben az importőr hivatalos készülék szerveze a díjmentes jótállási szervizszolgáltatást visszautasíthatja.

A jótállás nem érvényes olyan termékre, amelyen a típus- vagy sorozatszámot megváltoztatták, törölték, eltávolították vagy olvashatatlaná tették.

Kérjük a jótállási jegy vásárláskor történő megfelelő kiegészítését körültekintően ellenőrizze, a Jótállási jegyet pedig gondosan őrizze meg. Elveszett Jótállási jegy pótlására csak az eladás napjának hitelt érdemlő igazolása (pl. dátummal és bélyegzővel ellátott számla, eladási jegyzék bemutatása) esetén van lehetőség. A jótállási jegyben történt bármilyen javítás, törlés, átírás, vagy valótlan adatok bejegyzése a Jótállási jegy érvénytelenségét vonja maga után.

Kérjük, hogy a termékből eltávolítható adattároló eszközök elvesztésének/meghibásodásának elkerülése végett azokat a termék javításra leadását megelőzően távolítsa el a termékből.

A jótállás nem terjed ki a hibás termék importőrhöz, illetve az importőr hivatalos készülék szervizéhez, a nem importőr által megjelölt szállítmányozó által történő szállítással kapcsolatos szállítási költségekre és kockázatra.

Jelen jótállási jegyben megadott termékre a Gyártó további kiegészítő jótállást is nyújt(hat), melynek feltételeit – terméktől függően - a megvásárolt termékhez csatolt Használati Útmutató és/vagy a Gyártó hivatalos honlap tartalmazza. A Fogyasztó a jogszábeli alapján kötelező jótállási időn túl a termékkel kapcsolatos jótállási igényét a Gyártó által meghatározott képviseleti pontokon jelezheti. Jögvita esetén a Fogyasztó a megyei (fővárosi) kereskedelmi és iparkamarák mellett működő békéltető testület eljárását is kezdeményezheti.

JÓTÁLLÁS KERETÉBEN VÉGZETT JAVÍTÁSOK/CSERÉK:

Bejelentés dátuma:	Visszaadás dátuma:
Hibajelenség:	Jótállás új határideje:
Új azonosító szám:	Munkalapszám:
(Ph)	Elvégzett javítás/csere:
Bejelentés dátuma:	Visszaadás dátuma:
Hibajelenség:	Jótállás új határideje:
Új azonosító szám:	Munkalapszám:
(Ph)	Elvégzett javítás/csere:
Bejelentés dátuma:	Visszaadás dátuma:
Hibajelenség:	Jótállás új határideje:
Új azonosító szám:	Munkalapszám:
(Ph)	Elvégzett javítás/csere:

-----	-----
Az eladó (jogszábeli jótállás kötelezettje) bélyegzőlenyomata és a Jótállási Jegy kiállítás során eljáró személy aláírása	Vásárló aláírása