

**HYUNDAI**  
POWER PRODUCTS

# BENZINMOTOROS ÖNINDÍTÓS ÁRAMFEJLESZTŐ 230/400V HYD-G-5500W

Használati útmutató





#### Technikai adatok

Névleges teljesítmény:	3600W / 400V 3~; 3000W / 230V~
Max teljesítmény:	5500W / 400V 3~; 3300W / 230V~
Névleges feszültség:	2x230V~/1x400V 3~
Névleges áramfelvétel:	13A (230V) / 5.2 (400V)
Motor:	4 ütemű léghűtéses / 389 cm <sup>3</sup>
Maximális teljesítmény:	7 kW / 9.5 Le
Üzemanyag:	ólommentes benzin E5
Fogyasztás 2/3 terhelésnél:	kb. 2.2 liter/óra
Terheletlen zajszint LpA:	74.6 dB (A)
Terhelt zajszint LwA:	96 dB (A)
Bizonytalansági tényező K:	1.89 dB (A)
Védelmi rendszer:	IP 23M
Üzemanyag tartály:	25 Liter
Gyártási év:	2019
Súly	83.5 kg

## Jelmagyarázat

Az alábbi szimbólumokat és jelzőszavakat a használati útmutatóban, a generátoron és a csomagoláson használják.

	Olvassa el és őrizze meg a használati útmutatót.
	A generátort nem szabad beltérben használni, ha nem áll rendelkezésre megfelelő gázelszívás.
	A generátor forró részeitől biztonsági távolságot kell tartani.
	Az üzemanyag feltöltése előtt a generátort le kell állítani.
	Veszély! A generátor kipufogógázai mérgezők.
	Tűz és robbanásveszély!
	Figyelmeztet a villamos energia veszélyeire.
	Nyílt láng használata és a dohányzás Tilos!
	A hangteljesítmény szintje 96 dB(A)

## Veszély!

A készülékek és a károk megakadályozásának az érdekében be kell tartani jónéhány biztonsági intézkedést. Ezért kérem, ezt a használati utasítást gondosan átolvasni. Őrizze is meg, azért, hogy mindenkor a rendelkezésére álljanak az információk. Ha más személyeknek adná át a készüléket, akkor kérjük adja át vele együtt ezt a használati utasítást is. Nem vállalunk felelőséget olyan balesetekért vagy károkért, amelyek ezeknek az utasításnak a figyelmen kívül, hagyva keletkeznek.

## Biztonsági utasítások

A megfelelő biztonsági utasítások ebben a mellékelt füzetecskében találhatóak!

### Veszély!

A biztonsági utasítások be nem tartása áramütés, tűz és nehéz sérülésekhez vezethetnek.

Az áramfejlesztőn nem szabad semmilyen fajta változtatásokat elvégezni.

Karbantartáshoz és tartozékként csak eredeti alkatrészeket szabad felhasználni.

### Figyelem:

Mérgezés veszélye, nem szabad a kipufogógázokat belélegezni.

Tartsa a gyerekeket az áramfejlesztőtől távol.

### Figyelem:

Megégés veszélye, ne érintse meg a kipufogószerelvényt vagy a meghajtó aggregátor motort.

Ha a készülék közelében tartózkodik, akkor használjon egy megfelelő hallásvédőt.

### Figyelem:

Benzín és benzinpára könnyen gyúlékony, illetve robbanékony.

Az áramfejlesztőt csak jól szellőztetett termekben szabad használni. A jól szellőztetett termekben történő üzemeltetésnél a kipufogógázt, egy kipufogógáztömlőn keresztül ki kell vezetni a szabadba.

### Figyelem:

Egy kipufogógáztömlő használatánál is távozhatnak mérgező gázok a helység légtérébe. A tűzveszélye miatt, sohasem szabad a kipufogógáztömlőt gyúlékony anyagokra irányítani.

### Robbanás veszélye:

Soha ne üzemeltesse az áramfejlesztőt olyan termekben, ahol gyúlékony anyagok vannak.

A gyártó által már előre beállított fordulatszámot nem szabad elállítani.

Megsérülhet az áramfejlesztő, vagy pedig a csatlakoztatott készülékek.

A szállítás ideje alatt az áramfejlesztőt biztosítani kell elcsúszás vagy billenés ellen.

A generátort legalább 1m távolságba kell az épületektől vagy a csatlakoztatott készülékektől felállítani.

Az áramfejlesztőt egy biztos, sík helyre kell beállítani.

Tilos a gépet az üzemeltetés ideje alatti elfordítani, tolni, megdönteni, vagyis egyszóval a helyzetét megváltoztatni.

A szállításnál és üzemanyag tankolásnál a motort mindig le kell kapcsolni.

Ügyeljen arra, hogy tankolásnál ne loccsanjon ki üzemanyag a motorra vagy a kipufogóra.

Ne üzemeltesse az áramfejlesztőt esőben vagy havazásban.

Ne nyúljon nedves kézzel az áramfejlesztőhöz. (Áramütés veszély!)

Óvja magát a villamossági veszélyektől.

A szabadban csak az arra engedélyezett és megfelelő ismertető jellel ellátott hosszabbító kábelt szabad használni (H07RN.)

A hosszabbító kábelek használat esetében, nem szabad, hogy ezek teljes hosszának  $1.5 \text{ mm}^2$  keresztmetszetnél az 50 métert,  $2.5 \text{ mm}^2$  keresztmetszetnél a 100 métert túllépniük.

*A lehetséges legrövidebb hosszabbítókábel használata ajánlott.*

Nem szabad a motor és a generátor beállításain semmilyen változtatást végrehajtani.

Javításokat és beállításokat csakis arra feljogosított szakszemélyzetnek szabad elvégeznie. (Szakszerviz)

Ne tankolja fel, illetve ürítse ki a tartályt, nyílt láng, vagy szikrahullás mellett. Ne dohányozzon!

Ne érintse meg a mozgásban levő mechanikus részeket vagy a forró részeket. Ne távolítsa el a védőburkolatokat, csak a lehűlt gép tisztítása esetében.

Nem szabad kitenni a készülékeket nedvességnek vagy pornak.

Az engedélyezett környezeti hőmérséklet  $-10^{\circ}$  –től  $+40^{\circ}$ –ig. Maximális tengerszint feletti magasság 1000 m, relatív légnedvesség: 90 % (nem-kondenzálódó\*)

\* A száraz levegő stabilan „gáz” halmazállapotú, a vízgőz pedig halmazállapot változásokon mehet keresztül (kondenzálódhat), ezért „gőz” -nek nevezendő.

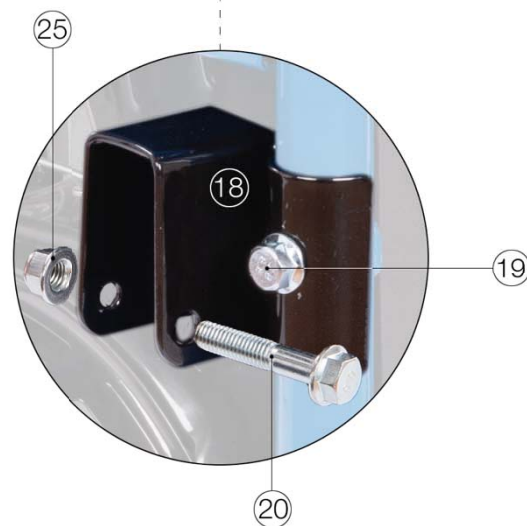
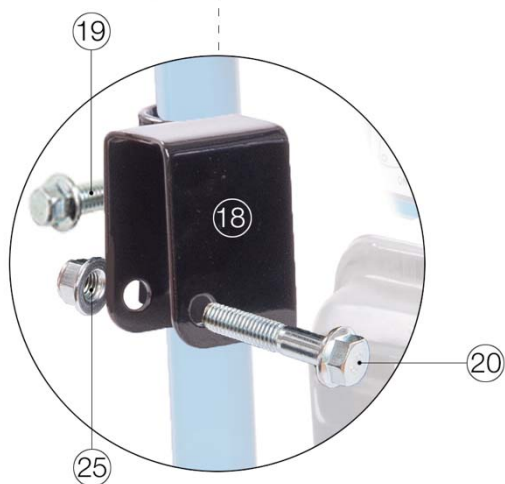
## A külön csomagolt tartozékok

A kerekeket (22), a hátsó tartólemezt (27) és a húzókart (16) fel kell szerelni az áramfejlesztőre, mert az egyben szállítást a csomagolás mérete miatt nem lehetett gazdaságosan megoldani másképp.



## A külön csomagolt húzókar felszerelése

Először csavarja fel a két tartólemezt (18) a gép csövázára (1), a hatlapfejű csavarok (19) segítségével



A felszerelt tartólemezekbe (18) illesse bele a húzókart (16) és a hatlapfejű csavart keresztüldugva, az anyával (25) rögzítse azokat.



A gép képe előlről, hátulról



Képek a gép mindkét oldaláról, néhány részlet kinagyítva



(A) Akkumulátor, az önindítóhoz





## Az akkumulátor bekötése

Összeszerelés után kösse be az akkumulátort, az önindító használatához.  
Az akkumulátor töltéséről a gép, üzemeltetése közben gondoskodik.



Először a testkábel-t kösse be (negatív)



Ezután a pozitív (+) kábelt, egy szigetelt nyelű Philips csavarhúzóval (nem tartozék)

Képek a gép, oldalairól, a figyelmeztető jelzések kinagyításával



A szivatókar (32) a légszűrő doboz felett található



A szivatót (32) indításkor tolja jobbra a (be) állásba és a normál járásnál, tolja vissza a (ki) állásba.



még nem bekötött akku (+) kábel



## Megnevezések

1	A gép cső tartóváza	9a	Berántó kar
2	Robbanómotor	10	Elektromos doboz (kapcsolók)
2a	Olajleeresztő csavar	11	Gyújtógyertya
2b	Csavaros nívópálca	12	Gyertyapipa
2c	Hengerfej	13	Gyertyakábel
2d	Kipufogócső	14	Benzintank takaró védőlemez (2 db)
2e	Kipufogó dob	15	Porlasztó
2f	Szelepfedél	16	Rezgéscsökkentő gumibakok (4 db)
3	Benzintank	17	Generátor perforált zárólemez
3a	Tanksapka	18	Tolókar tartólemez
3b	Szűrő	19	Hatlapfejű csavar (rövidebb) 2 db
3c	Beöntő nyílás	20	Hatlapfejű csavar (hosszú) 2 db
3d	Benzinszint mérő	21	Kerék tengely
3e	Benzin csap	22	Kerék (2 db)
3f	Benzincső	23	Alátét a kerék elé és mögé (4 db)
4	Ki-be kapcsoló	24	Figyelmeztető felirat (karton lap)
4a	Indító kulcs (önindító állással)	25	Önzáró anya (6 db)
5	380V-os (400V) csatlakozó	26	Záró rugó a kerék tengelybe (2 db)
5a	230V-os csatlakozó (2db)	27	Gumibak tartólemez
6	Feszültség választó kapcsoló	28	Hatlapfejű csavar (rövid) 2 db
6a	Ellenőrző lámpák	29	Gumibak a tartó lemezen (2 db)
7	Túlfeszültség elleni védelem	30	Kézvédő szivacs a tolókaron
8	Légszűrő doboz	31	Perforált hűtőbordás takarólemez
8a	Légszűrő dobozfedél	32	Hidegindító kar (szivató kar)
8b	Légszűrő (szivacs)	33	Gyertyakulcs
8c	Fedélzáró rugó	34	Olajbetöltő tölcser
9	Berántó szerkezet burkolat	A	Akkumulátor

A generátort egy négyütemű, belső égésű motor hajtja, amely a kipufogócső felén (a generátor felőli oldalon) a kipufogó kiáramlásánál hőséget hoz létre. Kerülje ezeknek a felületeknek a közelségét (égésveszély miatt). Ne használjon olyan elektromos tartozékokat (hosszabbító kábelt és dugaszoló csatlakozásokat), amelyek hibásak. A villamos vezetékeknek és a csatlakoztatott készülékeknek is kifogástalan állapotban kell lenniük. Csak olyan készülékeket szabad csatlakoztatni, amelyeknek a megadott feszültsége egyezik az áramfejlesztő kimeneteli feszültségével.

### ***Ne kapcsolja össze soha az áramfejlesztőt az elektromos hálózattal!***

A fogyasztóhoz vezető vezetékek hosszát lehetőleg legrövidebbre kell megválasztani.

A szennyezett karbantartási anyagokat és üzemanyagokat le kell adni egy erre szakosodott gyűjtőhelyen. Vigye a csomagolási anyagot, fémet és műanyagokat az újra hasznosításhoz egy gyűjtőhelyre.

### **A készülék leírása és a csomag tartalma.**

#### **Kicsomagolás**

Nyissa ki a csomagolást és vegye ki óvatosan a készüléket a csomagolásból.

Távolítsa el a csomagolási anyagot.

Ellenőrizze le, hogy teljes-e a csomag tartalma. Kérjük leellenőrizni a generátor sérülésmentességét.

Hiányzó, vagy sérült részek észlelése esetén forduljon a cikk vásárlása után legkésőbb 5 munkanapon belül egy érvényes vásárlási igazolás felmutatása mellett a szervízközponthoz vagy az eladóhelyhez, ahol vette a készüléket.

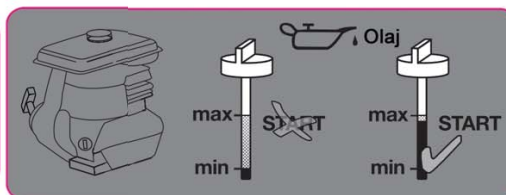
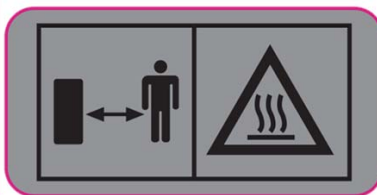
Ellenőrizze le a készüléket és a tartozékrészeket, hogy szállítási kár nem keletkezett-e.

Ha lehetséges, akkor őrizze meg a csomagolást a garanciaidő lejáratának a végéig.

#### **Veszély!**

A készülék és a csomagolási anyag nem gyerekjáték! Nem szabad a gyerekeknek a műanyagtasakkal, fóliákkal és apró részekkel játszaniuk! Fennáll a lenyelés és a megfulladás veszélye.

A gépen előforduló jelzések, figyelmeztetések és piktogramok



**HYD-G-5500/400**

**Benzinmotoros áramfejlesztő  
2x230V / 1x400V**

## Rendeltetésszerű használat

A készülék olyan használatra alkalmas, amely egy, vagy több 230 V-os váltakozó feszültséget igénylő készüléket működtet. Vegye okvetlenül figyelembe a biztonsági utasításokban foglalt fenntartásokat. A generátor célja az elektromos szerszámok meghajtása és a világítóforrásoknak az árammal történő ellátása.

Kérjük ellenőrizze le a háztartási készülékeknél az egyes gyártó adatai szerinti megfelelést.

Kétség esetében, érdeklődjön az egyes készülék feljogosított szakkereskedőjénél.

A készüléket csak rendeltetése szerint szabad használni. Ezt túlhaladó bármilyen használat, nem számít rendeltetésszerűnek. Ezekből adódó bármilyen kárért, vagy bármilyen fajta sérülésért a használó, illetve a kezelő felelős és nem a gyártó.

Kérjük vegye figyelembe, hogy a készülékeink rendeltetésük szerint nem kisipari, vagy ipari, használatra lettek konstruálva. Nem vállalunk szavatosságot, ha a készülék kisipari, vagy ipari üzemek területén, vagy ezzel egyenértékű tevékenységek területén van használva.

## Üzembe helyezés előtt

### Földelés

A statikai feltöltődések levezetéséhez engedélyezett a gépház földelése. Ehhez egy kábelt az egyik oldalon a generátor földelő csatlakozásával ( $\perp$ ) és a másik oldalon például (rúdföldeléssel) összekötni.

### A rúdföldelés:

*A talajba függőlegesen elhelyezkedő, vezető anyagú, különböző alakú, illetve keresztmetszetű és felületű rudak, amelyeknek hatékonyságát elsődlegesen a felülete és telepítési mélysége határozza meg. (leggyakrabban a munkagödörbe kalapáccsal a földbe levert vastagabb vasbeton rúd)*

### Kezelés

Az első üzembevitel előtt fel kell tölteni benzinnel a tartályt és az olajtartályt is. A megvásárolt üzemanyagot javasolt 30 napon belül elhasználni. A benzin lehetőleg E5 jelű legyen. A túl sokáig tárolt üzemanyag szétválk, mert a bioetanol megköti a levegő nedvességét, és az így keletkezett víz az üzemanyag alá kerül. A szétvált üzemanyag pedig működési zavarokat, vagy akár súlyos károsodást is okozhat. Az ilyen „öreg” üzemanyag már alapos felrázás után sem használható fel. Először töltsön bele E5-ös, 98, vagy 100-as oktánszámú benzint (a 95-ösbe kevert etanol miatt), **Ne töltsön E10-et a többnyire nem mindennapos használatban lévő kerti kiegészítőbe (az áramfejlesztőkbe se)**

A benzintartályba történő betöltésnél fokozott óvatossággal járjon el.

Ellenőrizze az üzemanyag állását, a benzintank mellett, egy a kép szerinti szerkezet mutatja, az aktuális állást, ezen látni, hogy szükséges-e utántölteni. Gondoskodjon a készülék elegendő levegőztetéséről Győződjön meg arról, hogy a gyújtókábel (13) rá van-e dugva a gyújtógyertyára (11) a gyertyapipán (12) keresztül.

Ajánlott motorolaj: 15W40 Mennyisége: 0.6 liter

Gyújtógyertya: LDF7RTC

### Nézzé át az áramfejlesztőt a motor beindítása előtt.

Ellenőrizze az üzemanyag mennyiségét. Ellenőrizze, hogy a gyertyapipa (12) a helyén van-e. Nyissa ki a benzincsapot. Válassza le az áramfejlesztőről a rákapcsolt elektromos készüléket.

### Motor indítás

Benzincsapot (3e) nyissa ki, ehhez a csapot lefelé fordítani

A ki-be kapcsolót (4) átkapcsolni az "BE" állásba. A védőkapcsolót (7) BE állásba A hidegindítókart (32) jobboldali állásba tolni. (szivató) ami a légszűrő doboz felett található. Indítani a motort az indítókulcs tovább fordításával (4a). Ennek hiányában használja a berántókart. Ehhez a fogantyút erősen meg kell húzni, ha nem indulna be a motor, akkor a fogantyút még egyszer meghúzni. (esetleg többször is)



A motor indítása után a hidegindítókart (szivató) (32) fokozatosan tolja vissza az alaphelyzetbe.

**A gép önindítóval rendelkezik.**

Az indítókulcs bedugása után, azt elfordítva helyezi a gépet áram alá, tovább fordítva a kulcsot indítjuk az önindító motort. Beindulás után, csak engedje vissza kulcsot a túlfordításból. Indítóáram hiányában a berántó kar (9a) általi indításkor, a berántókar (9a) hirtelen visszacsapódása a kezeken sérüléseket okozhat. Viseljen az indításhoz védőkesztyűt.

### **Az áramfejlesztő megterhelése**

A használni kívánt készüléket (készülékeket) a 230V-os dugaszoló aljzatokba (5a), vagy a 380V-os aljzatba (5) kell csatlakoztatni.

A használni akart készüléket, készülékeket (szerszámgép, melegítő, világítás stb.) csak a motor normális (egyenletes) működése után kapcsolja rá az áramfejlesztőre.

### **Figyelem!**

Ezeket a 230V-os dugaszoló aljzatokat (5a), tartósan csak 3000W-al szabad megterhelni. A 380V-os (400V) aljzatot pedig csak 3300W-al. A választó kapcsolóval (6) lehet közülük választani. Az áramfejlesztő a 230V-os, vagy 380V-os váltakozó feszültségű készülék (készülékek) üzemeltetésére alkalmas.

Ne kapcsolja rá a generátort a hálózatra, mert az a generátor, vagy a háztartásban levő más villamos készülékek megsérülését idézheti elő.

### **Figyelmeztetés!**

Némely villamos készülékeknek (motoros gyalu, ütve fúrógépek stb.) A feltüntetettnél magasabb áramfogyasztásuk van, ha megnehezített körülmények alatt vannak használva. Figyeljen erre is!

### **A motor leállítása**

Mielőtt leállítaná az áramfejlesztőt, kapcsolja le (ki) a fogyasztókat, majd hagyja azt röviden megterhelés nélkül futni, azért, hogy az aggregátor tudjon „utána húlni”. A kulcsos ki-be kapcsolót (4) az “KI” állásba kell kapcsolni. Ezután zárja el a benzincsapot (3e) is.

### **Figyelem!**

Az áramfejlesztő túlterhelés elleni védő berendezésekkel (7) és egy választókapcsolójával (6) van felszerelve. Ez a védelem (7) lekapcsolja a dugaszoló aljzatokat (5), vagy (5a) hiba esetén. A túlterhelés elleni védőberendezés (7) bekapcsolása után „BE”, ismét üzembe lehet venni a dugaszoló aljzatokat (5), vagy (5a).

### **Figyelem!**

Amennyiben ez az eset megtörténne, akkor csökkentse az elektromos terhelést, amellyel az áramfejlesztőt terheli, (kapcsoljon le egy készüléket). Előfordulhat az is, hogy valamelyik csatlakoztatott készülék zárlatos lett, akkor pedig pedig távolítsa el a meghibásodott készülékeket.

### **Tisztítás, karbantartás, tárolás**

Minden tisztítási és karbantartási munka előtt állítsa le a motort és a gyertyapipát (12) húzza le a gyújtógyertyáról (11).

### **Meghibásodás esetén:**

Szokatlan rezgéseknél vagy zörejeknél, ha a motor túlterheltnak tűnik vagy ha gyújtás hibái vannak.

**Állítsa azonnal le a készüléket és forduljon a szervizállomásához:**

### **Tisztítás**

Tartsa a védőberendezéseket, szellőztető nyílásokat és a motort, annyira por és piszokmentesen, amennyire csak lehet. Törölje le a készüléket egy tiszta nem műszálas ronggyal, vagy pedig fújja ki sűrített levegővel, alacsony nyomás alatt.

Azt ajánljuk, hogy a készüléket minden használat után tisztítsa meg.

Tisztítsa meg a készüléket rendszeresen egy nedves ronggyal és egy kevés kenőszappannal. Ne használjon tisztító és oldószereket, mert ezek megtámadhatják a készülék műanyag részeit. Ügyeljen arra, hogy ne jusson víz a készülék belsejébe. (ÁRAMÜTÉS!)

### **Légszűrő**

A légszűrőt minden 30 üzemóra után meg kellene tisztítani.

Távolítsa el a légszűrő fedelét (8a). Távolítsa el a szűrő egységet (8b)

A szűrőegységet szappanos vízzel mossa ki, azután tiszta vízzel öblítse le és az újbóli beépítés előtt hagyja teljesen megszáradni. Az összeszerelés fordított sorrendben történik.

### Karbantartás

A tisztítás kiterjedhet a burkolatok, (22), (17), (9) leszerelésére és az alatta található részek tisztítására is. A készülék belsejében nem található karbantartandó rész.

### Tárolás

#### Figyelmeztetés!

Ezeknek a lépéseknek a betartásánál történő hibáknak a következménye lehet, hogy a karburátor belső falán lerakódások keletkeznek, aminek a következménye a nehézkes indítás, vagy maradandó kár is keletkezhet a gépen.

Végezen minden olyan karbantartási munkálatot el, amely a használati utasítás karbantartási fejezetében áll. Eressze le az üzemanyagot a tartályból (3), (használjon ehhez, egy szokványos műanyag benzín szivattyút, amit egy barkácsboltból, vagy benzinkútból beszerezhet).

Miután le lett eresztve az üzemanyag, indítsa be a gépet.

Hagyja a motort üresmenetben addig futni, amíg a készülék magától leáll.

Járassa ki motorból a maradék üzemanyagot. Hagyja a motort lehűlni.

Tisztítsa meg a gép külső gépházát.

Tárolja a gépet hűvös száraz helyen, gyúlékony anyagok hatótávolságán kívül.

### Újbóli üzembevétele

Távolítsa el a gyújtógyertyát (11). Húzza ki többször az indítózsínort a berántó fogantyúval (9a), azért, hogy megjárassa a dugattyút. Tisztítsa meg a gyújtógyertyát, vagy pedig tegyen be egy új gyújtógyertyát (11) a gyertyakulccsal (33) beszorítva.

Töltse fel a benzintartályt. Kezdje el a beindítást a motor indítása című részben leírtak szerint.

### Üzemzavarok elhárítása

Hiba	Ok	Intézkedések
A generátor nem indul el.	Nincs benzín a tartályban.	Töltsön be benzint, lásd: „Benzin feltöltése”
	A benzincsap zárva van.	Nyissa ki a benzincsapot, lást: „A generátor indítása”
	A benzínellátás nem megfelelő.	Forduljon a megadott szervizhez vagy egy szakemberhez.
	Az automatikus olajlekapcsoló megakadályozza az indítást.	Ellenőrizze a motorolajszintet lásd: „A motorolajszint ellenőrzése”
	A gyújtógyertya kopott, vagy elhasználódott.	Tisztítsa meg a gyújtógyertyát, vagy cserélje ki azt, lásd: „A gyújtógyertya tisztítása és cseréje”
	A légszűrő szennyeződött	Tisztítsa meg a légszűrőt, lásd: „A légszűrő tisztítása”
	A generátor hibás	Forduljon a megadott szervizhez vagy egy szakemberhez.
A generátor nem ad le feszültséget vagy alacsony feszültséget ad le.	A túlterhelés-védelem (7) le van kapcsolódva.	Kapcsolja be a biztosítékot (7), lásd: „Túlterhelés-védelem”
	A légszűrő szennyeződött.	Tisztítsa meg a légszűrőt, lásd: „A légszűrő tisztítása”
	A generátor hibás.	Forduljon a megadott szervizhez vagy egy szakemberhez.
A generátor üzeme során szokatlan zajok, rezgések vagy szagok észlelhetők.	A generátor hibás.	Forduljon a megadott szervizhez vagy egy szakemberhez.
Nincs áram a 380V-nál, vagy fordítva a 230V-nál	A választókapcsoló (6) nincs átkapcsolva	Egyszerre nincs mindkét oldalon feszültség, vagy a 230V, vagy 380V, a választókapcsoló (6) állása szerint.

## Motorolaj feltöltése

Motorolajt és benzint csak a generátor kikapcsolt állapotában töltsön be. Soha ne töltsön be benzint és motorolajt nyílt láng, tűz vagy szikra közelében. Ne hagyja, hogy a benzin vagy a motorolaj a forró részekre, pl. a motorra vagy a kipufogóra folyjon.

Soha ne használja a hajtásaggregátot motorolaj nélkül.

Indítás előtt töltsse fel a generátort motorolajjal. Használja a tölcserít (34)

A motorolaj és a benzin feltöltésekor óvatosan járjon el.

Használjon segédeszközt a betöltéshez, pl. a benzinhez alkalmas tölcserít.

Tartson kéznél törőkendőt, hogy a motorolajjal vagy benzinnel szennyezett részeket letörölje.

Ártalmatlanítsa a motorolajjal vagy benzinnel szennyezett tisztítókendőket, fáradtolajt és maradék folyadékot a megfelelő módon, lásd a „Hulladékkezelés” leírását.

Soha ne töltsön be túl sok motorolajt vagy benzint, Szívja le a véletlenül betöltött túlzott mennyiségű motorolajt vagy benzint, pl. egy fecskendővel.

## A motorolajsztint ellenőrzése

Csavarozza ki a nivópálcát (2b) A az óramutató járásával ellentétes irányban.

Törölje szárazra a nivópálcát egy tiszta törőkendővel. Helyezze a nivópálcát az olajbetöltő nyílásba, amíg fel nem fekszik a menetre. Húzza ki ismét a nivópálcát.

Ellenőrizze, hogy a motorolaj legalább félig belepi-e a nivópálca (2b) a két vonal közötti felületét. (minimum-maximum) jel.

Ha a motorolaj a minimum és maximum jel között legyen. Ha kevesebb akkor töltsön be a beöntő nyíláson motorolajt.

Ha a nivópálca kellő mértékben el van lépve motorolajjal, csavarja vissza a nivópálcát az olajbetöltő nyílásba és kissé húzza meg. A becsavarozáskor ügyeljen arra, hogy a menet ne álljon ferdén. Szükség esetén fordítsa a nivópálcát míg az megfelelően fel nem fekszik a menetre.

Üzembe helyezéskor vagy olajcsere esetén töltsön be mintegy 0,6 liter „SAE15W-30” típusú motorolajt.

## Automatikus lekapcsoló

A hajtásaggregátor automatikus olajlekapcsolóval van felszerelve. Ha túl kevés motorolaj van betöltve, a generátor nem indítható vagy automatikusan lekapcsol.

Ez nagyban lecsökkenti a motor idő előtti kopását, illetve a besülés veszélyét.

## Benzin feltöltése

Forgassa el a tanksapkát 4 az óramutató járásával ellentétesen és emelje le azt.

A feltöltéshez használjon megfelelő tölcserít vagy betöltési segédeszközt.

A feltöltéshez használjon ólommentes normál vagy szuperbenzint (91-es ill. 95-ös oktánszám).

A betöltő nyílásnál lévő benzinszűrőnek (3b) legfeljebb félig szabad benzinnel töltve lennie.

Helyezze a tanksapkát a betöltőnyílásra és forgassa el ütközésig az óramutató járásával ellentétes irányba.





## **A motorolaj cseréje**

Forduljon szakműhelyhez, ha nem rendelkezik tapasztalattal a motorolajcsere terén.

Az alábbi lépéseket csak akkor végezze el, ha ahhoz elegendő hely áll rendelkezésre, pl. műhelyben.

A motorolaj cseréjéhez az alábbiakra lesz szüksége:

Olajfelfogó teknő, tömítőgyűrű (alumínium), tiszta törölkendők, 10 mm-es csavarkulcs

Ne használja a generátort, ha az olajleeresztő csavar (2a) tömítetlen.

Ebben az esetben forduljon egy szakműhelyhez.

Azért, hogy a motorolaj könnyedén kifolyhasson, langyosnak kell lennie

Kapcsolja ki a generátort.

Hagyja lehűlni a generátort addig, amíg a hajtásaggregát langyos nem lesz.

egy alátét segítségével enyhén döntse meg a generátort, hogy az olajleeresztő csavar enyhén a padló irányába mutasson.

Helyezzen egy, legalább egy liter űrtartalmú olajfelfogó teknőt az olajleeresztő csavar alá.

Egy csavarkulcs segítségével lazítsa meg az olajleeresztő csavart az óramutató járásával ellentétes irányban és csavarja ki kézzel. Ennek során tartsa meg a csavart, hogy az ne essen bele a olajfelfogó edénybe.

Hagyja a régi motorolajt teljesen kifolyni.

Törölje le az olajleeresztő csavart és a lefolyót egy tiszta törölkendővel.

Helyezzen fel egy új (alumínium) tömítőgyűrűt.

Csavarja be kézzel ütközésig az olajleeresztő csavart és óvatosan húzza meg a csavarkulccsal. Ennek során ne fejtse ki túlzott erőt.

Töltsön be új motorolajt

Állítsa a generátort ismét vízszintes helyzetbe.

Indítsa el a generátort, lásd „A generátor indítása”

Hagyja a generátort 10 percig üzemelni és ellenőrizze, hogy az olajleeresztő csavar megfelelően tömít és nem folyik-e ki motorolaj.

Szükség esetén húzza utána az olajleeresztő csavart, amíg ahhoz nincsen szükség túlzott erőfeszítésre.

A használt motorolajt környezetbarát módon ártalmatlanítsa

## **Üzemen kívül helyezés**

Forduljon szakműhelyhez, ha nem rendelkezik tapasztalattal a generátorok üzemen kívül helyezése terén.

Ha a generátort hosszabb ideig nem kívánja használni, helyezze azt üzemen kívül. Ehhez eresse le a motorolaj és a benzintartályt és konzerválja a motort.

## **Tisztítsa meg a generátort (lásd „A generátor tisztítása”**

Engedje le a motorolajt (lásd „A motorolaj leeresztése”

Ürítse le a benzintartályt, pl. egy megfelelő leszívó szivattyúval.

Húzza le a gyújtógyertya csatlakozóját (12) egy könnyed, felfelé irányuló forgómozgással.

A gyertyakulcs (33) segítségével csavarja ki a gyújtógyertyát az óramutató járásával ellentétes irányban.

Töltsön kb. 1 ml motorolajt a gyújtógyertya nyílásába, pl. egy megfelelő fecskendővel.

Csavarja be a gyújtógyertyákat kézzel ütközésig, az óramutató járásával egyező irányban.

A gyertyakulcs (33) segítségével ismét húzza meg erősen a gyújtógyertyákat.

Ennek során ne fejtse ki túlzott erőt.

Húzza meg a berántókart 17 lassan, két-három alkalommal.

Helyezze fel ismét a gyújtógyertya csatlakozóját (12).

A motor konzerválva van, a generátor pedig letárolható

## **Szállítás**

Ha szállítani szeretné a készüléket, akkor ürítse ki előtte a benzintartályt, a tárolási fejezetben leírtak szerint.

Tisztítsa meg a készüléket egy kefével vagy egy kézi seprővel a durva szennyeződéstől.

## **Gyújtógyertya**

A gyújtógyertyát (1a) először 10 üzemóra után ellenőrizze. A szennyeződésekre és tisztítsa le, az érintkezőket egy rézdrótos kefével tisztítsa meg. Azután a gyújtógyertyát minden 50 üzemóra után kell karbantartani. A gyertyapipát (12) egy forgómozgással lehúzni.

Szerelje ki egy gyertyakulccsal (33) a gyújtógyertyát. Az összeszerelés az ellenkező sorrendben történik.

**HULLADÉKKEZELÉS:** Az elektromos kéziszerszámokat, tartozékokat és csomagolóanyagokat a környezetvédelmi szempontoknak megfelelően kell újra felhasználásra leadni.

Csak az EU- tagországok számára: Ne dobja ki az elektromos kéziszerszámokat a háztartási szemétkébe! Az elhasznált villamos és elektronikus berendezésekre vonatkozó 2012/19/EU európai irányelvnek és a megfelelő országos törvényekben való átültetésnek megfelelően a már nem használható elektromos kéziszerszámokat külön össze kell gyűjteni és a környezetvédelmi szempontoknak megfelelően kell újra felhasználásra leadni.



## Magyarországi kizárólagos forgalmazó:

**Devon Imp-Ex Kft.**

1103 Budapest, Noszlopy u. 34.

## Garanciális szerviz:

**1211 Budapest (Csepel Gyártelep)**

Déli bekötő-út 10/C

[www.barkacsgep.com](http://www.barkacsgep.com)