

SENCOR®

SDH 1210WH



PÁRAMENTESÍTŐ ÉS LÉGTISZTÍTÓ KÉSZÜLÉK

Az eredeti útmutató fordítása



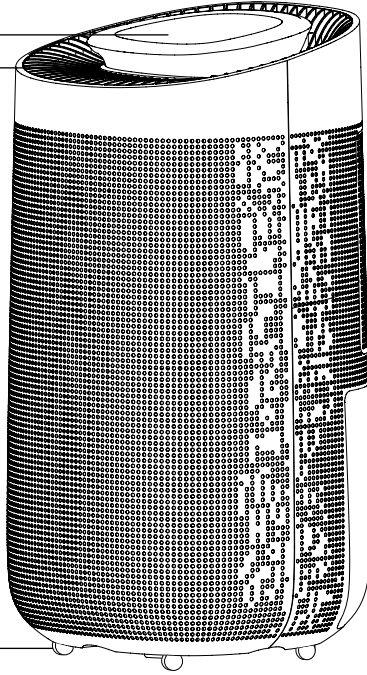
SENCOR®

SDH 1210WH



A1
2

3



4

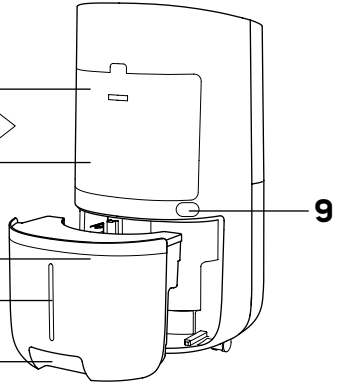


5

6

7

8



9

B

1

2

3

4

5

6

12

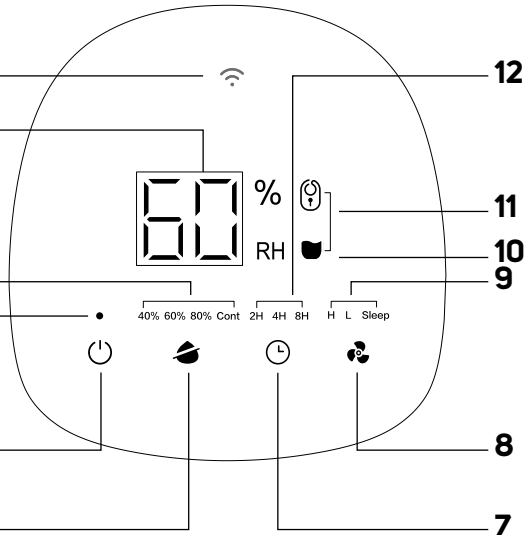
11

10

9

8

7



HU Páramentesítő és légtisztító készülék

Fontos biztonsági előírások

OLVASSA EL FIGYELMESEN ÉS A KÉSŐBBI FELHASZNÁLÁSOKHOZ IS ŐRIZZE MEG!

- A készüléket 8 évnél idősebb gyerekek, idős, testi és szellemi fogyatékos személyek, illetve a készülék használatát nem ismerő és hasonló készülék üzemeltetéseinek a tapasztalataival nem rendelkező személyek csak a készülék használati utasítását ismerő és a készülék használatáért felelősséget vállaló személy felügyelete mellett használhatják.
- A terméket gyerekek csak felnőtt személy felügyelete mellett tisztíthatják. A termék nem játék, azzal gyerekek nem játszhatnak.
- A balesetek és áramütések elkerülése érdekében, a készülék hálózati vezetékét csak márkaszerviz vagy villanyszerelő szakember cserélheti ki. A készüléket sérült hálózati vezetékkel használni tilos.
- A készüléket a felhasználás országában érvényes érintésvédelmi utasítások és előírások szerint kell az elektromos hálózathoz csatlakoztatni.
- A készüléket mechanikus sérülésektől védve kell tárolni és használni.

- A készüléket jól szellőztethető helyen kell tárolni, illetve a használat esetén figyelembe kell venni a készülék műszaki lehetőségeit (helyiség térfogata).
- A készüléket nem szabad olyan helyiségben tárolni és üzemeltetni, ahol nyílt lángot (pl. gáztűzhelyt) használnak, vagy ahol más hőforrást (pl. hőszugárzót) üzemeltetnek.
- A készüléket csak a típuscímkén feltüntetett tápfeszültség értékeivel megegyező elektromos hálózathoz szabad csatlakoztatni.
- A készüléket csak szabályszerűen leföldelt aljzathoz csatlakoztassa.
- A készülék csatlakozódugóját olyan fali aljzatba dugja be, amelyik akadálymentesen és könnyen elérhető, hogy szükség esetén a csatlakozódugót azonnal ki lehessen húzni.
- A készüléket háztartásokban, irodákban és más hasonló helyiségekben lehet használni. A készüléket ipari környezetben, veszélyes vegyi vagy robbanó anyagok közelében, szabadban és napsütötte helyen használni tilos. A készüléket óvja meg folyó- és fröccsenő víztől is. A készüléket ne használja kád, zuhany, úszómedence stb. közelében.
- A készüléket ne tegye nyílt láng vagy más hőforrások közelébe.
- A készüléket nem stabil felületre (pl. vastag és puha szőnyegre) felállítani tilos.
- A készüléket vízszintes és sima, száraz és stabil felületre kell felállítani.

- A készülék kerekeken mozgatható. Áthelyezés közben legyen óvatos, nehogy a készülék ferde feleletről, vagy lépcsőről leguruljon. Szükség esetén a kerekeket ékekkel támassza ki.
- A készülékre csak eredeti alkatrészeket szereljen fel. A készülék össze- vagy szétszerelése előtt a készüléket kapcsolja le, és a hálózati vezetéket húzza ki a fali aljzatból.
- Az elektromos aljzathoz való csatlakoztatás előtt ellenőrizze le, hogy a készülék a jelen használati útmutató szerint helyesen össze van-e szerelve.
- A készüléket nedves és vizes kézzel ne fogja meg. Ez különösen fontos utasítás abban az esetben, ha a készülék a hálózathoz van csatlakoztatva.
- A készüléket vízbe vagy más folyadékba mártani tilos.
- A levegő bemeneti és kimeneti nyílásokat letakarni, vagy azokba bármilyen tárgyat bedugni tilos. Ellenkező esetben a készülék meghibásodhat.
- Használat közben a készülék körül, oldalt és hátul hagyjon legalább 20 cm, a készülék felett és előtt legalább 50 cm szabad helyet (a levegő megfelelő áramlásához).
- A helyiségben tartózkodó személyek ügyeljenek arra, hogy ne tartózkodjanak hosszú ideig a hideg levegő áramlási útjában. A folyamatos hideg levegő kedvezőtlenül hat az emberi szervezetre.
- A készülék be- és kikapcsolásához a működtető panelen (vagy a távirányítón) található gombokat használja. A készüléket ne kapcsolja ki a hálózati csatlakozódugó kihúzásával.

- Ha a készüléket már nem kívánja használni, azt felügyelet nélkül hagyja, mozgatni, tisztítani vagy szétszerelni szeretné, akkor a készüléket kapcsolja le és a hálózati csatlakozódugót is húzza ki az elektromos aljzatból.
- A készülék burkolatát ne próbálja meg leszerelni.
- A hálózati vezetéket nem szabad a vezetéknél megfogva a fali aljzatból kihúzni, a művelethez a csatlakozódugót fogja meg. Ellenkező esetben a vezeték vagy az aljzat megsérülhet.
- Ha a készülék sérült, felborult vagy a hálózati vezetéke hibás, akkor a készüléket ne használja.
- A készüléket álló helyzetben tárolja és használja. A készüléket csak függőleges helyzetben mozgassa. A használat után a készülékben összegyűlt kondenzátumot ki kell engedni (vagy ki kell önteni). Áthelyezés (szállítás) után várjon 1 órát a készülék bekapcsolásával.
- Ha a készülék nem működik megfelelő módon, leesett vagy más módon megsérült, illetve vízbe esett, akkor azt ne használja. A veszélyes helyzetek elkerülése érdekében a készüléket ne próbálja meg saját erőből megjavítani, illetve azt bármilyen módon átalakítani. A készülék minden javítását bízza a legközelebbi márkaszervizre. A készülék illetéktelen megbontása esetén a termékhiba felelősség és a garancia megszűnik.
- A készüléket csak a használati útmutatót ismerő és kioktatott személyek használhatják vagy telepíthetik. A készülék háztartásokban, üzletekben, műhelyekben, irodákban stb. használható.



A készülék telepítése és használatba vétele előtt a jelen használati útmutatót figyelmesen olvassa végig. Az útmutatót későbbi felhasználásokhoz őrizze meg.



Tűzveszély.

A készülékben gyúlékony hűtőközeg van. Tartsa be a biztonsági előírásokat.

R290 HŰTŐGÁZT TARTALMAZÓ KÉSZÜLÉKEKHEZ KAPCSOLÓDÓ SPECIFIKUS FIGYELMEZTETÉSEK

- Figyelmesen olvassa el az alábbi utasításokat.
- A készülék leolvasztásához és tisztításához csak a mellékelt (vagy a gyártó által ajánlott) eszközöket használja.
- A készüléket csak olyan helyiségben szabad tárolni, ahol nincs nyílt lánggal működő vagy szikrát képző eszköz (pl. tűzhely, gáztűzhely, elektromos fűtőberendezések stb.).
- A készülék hűtőrendszerét felszűrni vagy hővel kezelni tilos.
- Vegye figyelembe, hogy a hűtőanyag szagtalan.
- A készüléket csak 9 m²-nél nagyobb területű helyiségben szabad használni és tárolni.
- A készülék 45 g R290 hűtőgázt tartalmaz.
- Az R290 hűtőgáz környezetvédelmi szempontból megfelel a vonatkozó európai előírásoknak. A hűtőkör alkatrészeit felszűrni, megfűrni vagy más módon megbontani tilos.

- A készüléket tároló és működtető helyiségben biztosítani kell a megfelelő szellőztetést. Ellenkező esetben a készülékből véletlenül kiszivárgott hűtőközeg robbanást okozhat (pl. valamilyen elektromos eszköz bekapcsolásakor).
- A készüléket védeni kell a mechanikus sérülésektől.
- A hűtőrendszeren javítást csak olyan személy végezhet, aki rendelkezik megfelelő képesítéssel és bizonyítvánnyal (tanúsítvánnyal) a hasonló hűtőrendszerek javítására.
- A készüléken a felhasználó csak a gyártó által előírt tisztítási és karbantartási feladatokat hajthatja végre. A készülék megbontásával járó javításokat és karbantartásokat csak márkaszerviz, vagy megfelelő (hűtőrendszerek javítására feljogosító) tanúsítvánnyal rendelkező személy végezhet.
- A hűtőközeg anyagára vonatkozó információkat a készülék típuscímkején találja meg.
- A készülék szellőztető nyílásait ne takarja le.
- Tartsa be a hűtőgázhoz kapcsolódó nemzeti előírásokat is.

Páramentesítő és légtisztító készülék

Használati útmutató

- Köszönjük, hogy megvásárolta a SENCOR márka termékét. Hisszük azt, hogy megelégedéssel fogja használni a termékünket!
- A készülék első használatba vétele előtt olvassa el a használati útmutatót, akkor is, ha hasonló készülékek használatát már ismeri. A készüléket a jelen használati útmutatóban leírtak szerint használja. A használati útmutatót őrizze meg, később is szüksége lehet rá.
- Legalább a termékhiba felelősség (illetve garancia) időtartama alatt javasoljuk az eredeti csomagolás (kartondoboz és egyéb csomagolóanyagok), a pénztári bizonylat, a termékhiba felelősségre vonatkozó gyártói nyilatkozat vagy a garancialevél megőrzését. Javasoljuk, hogy szállítás esetén a készüléket az eredeti dobozába csomagolja vissza.

- A készüléket csak olyan helyiségben szabad használni, ahol a levegő hőmérséklete nem süllyed 5°C alá. Ennél alacsonyabb hőmérsékleten a készülék nem működik hatékonyan.
- A készüléket ne tegye hőforrások (pl. radiátor) és nyílt láng közelébe.
- A készülék használatával, a levegő páramentesítésével megelőzhető a könyvek és más tárgyak tönkremenetele.
- A készüléket zárt helyiségben használja, csak így biztosítható a hatékony működés. A helyiség ablakait és ajtajait zárja be.

A KÉSZÜLÉK RÉSZEI

A1 Működtető panel	A8 Fogantyú
A2 Levegő kivezető rács	A9 Vízlevezető cső csatlakozó
A3 Kerék	A10 Hálózati vezeték (nincs ábrázolva)
A4 Levegő beszívó rács	A11 Vízlevezető tömlő (ábrázolás nélkül, csak bizonyos típusokhoz)
A5 Levegő előszűrő (a rács mögött)	A12 H11 szűrő (ábrázolás nélkül)
A6 Kondenzátum gyűjtő víztartály	
A7 Betekintő ablak	

A MŰKÖDTETŐ PANEL RÉSZEI

B1 Wi-Fi ikon	B8 gomb: ventilátor fordulatszám / működtető panel zárolás
B2 Szám kijelző (mutatja a levegő páratartalmát)	B9 Ventilátor fordulatszám kijelzők
B3 Páratartalom kijelzők	B10 Téli tartály kijelző
B4 Működésjelző	B11 Működtető panel zárolás kijelző
B5 gomb: be- és kikapcsolás	B12 Időkapcsoló kijelző
B6 gomb: cél páratartalom beállítása	
B7 gomb: időkapcsoló / Wi-Fi újraindítás	

AZ ELSŐ HASZNÁLATBA VÉTEL ELŐTT

- Az első használatba vétel előtt a készüléket és tartozékait vegye ki a csomagolásból, majd arról távolítson el minden csomagolóanyagot és reklámcímkét. Ellenőrizze le a készüléket és tartozékait, illetve azok sérülésmentességét.



Megjegyzés:

a kerekeket a készülék első használatba vétele előtt be kell szerelni a készülékbe. A kerék tengelyét dugja a készülék alján található furatba és ütközésig nyomja be.

- A készüléket ne tolja küszöbön, vagy más tárgyakon keresztül. A készülék megsérülhet.
- Ha a kondenzátum tartály telj van vízzel, akkor a készüléket ne mozgassa.

A KÉSZÜLÉK ELHELYEZÉSE

- A készüléket tiszta, száraz, stabil és vízszintes felületre állítsa fel, egy fali aljzat közelébe.
- A készüléket szabadban ne használja.
- Használat közben, a levegő megfelelő keringtetéséhez, a készülék körül, oldalt és hátul hagyjon legalább 20 cm, a készülék felett és előtt legalább 50 cm szabad helyet.

ELŐSZÜRŐ ÉS H11 SZÜRŐ

- Az előszűrőt a gyártás közben már beszereltük a levegő beszívó rács mögé. A H11 szűrőt azonban csak mellékeljük a készülékhez.
- Az előszűrőt önállóan akkor javasoljuk használni, ha a készüléket elsősorban páramentesítéshez kívánja használni.
- Ha a készüléket levegő tisztításra kívánja használni, akkor javasoljuk a H11 szűrő beszerelését.



Figyelmeztetés!

Ne használja egyidejűleg mindkét szűrőt!

A H11 szűrő szerelését a következő módon hajtsa végre.

1. A rácsot óvatosan vegye le és vegye ki az előszűrőt.
 2. A mellékelt H11 szűrőről távolítsa el a csomagolást, majd a szűrőt tegye a készülékbe. A rácsot tegye vissza a helyére.
- Az előszűrőt a fentiekhez hasonló módon szerelje be.

A KÉSZÜLÉK HASZNÁLATA

- A páramentesítőt nedves helyiségek (pl. előtöltő pince vagy szoba stb.) szállításához lehet használni. A készülékkel nem lehet pontosan szabályozni a levegő páratartalmát, tehát nem használható olyan helyiségekben, ahol pontosan meghatározott hőmérsékletet és páratartalmat kell biztosítani.
- A készüléket 5 °C és 35 °C közötti hőmérsékleten, illetve 30 % és 80 % közötti páratartalom mellett lehet használni. A készülék az előző paraméterek esetén működik a leghatékonyabb módon.
- Ha a készüléket lekapcsolja, akkor az ismételt bekapcsolással várjon legalább 3 percet.
- A készüléket ne csatlakoztassa olyan aljzathoz, amelyhez másik elektromos fogyasztó is csatlakoztatva van. Ha a lehetséges, akkor a készüléket önálló áramkörű ághoz csatlakoztassa.
- Ellenőrizze le a tartály behelyezését, ha a tartály rosszul van behelyezve, a készülék nem kapcsol be.

A KÉSZÜLÉK HASZNÁLATA

- Ellenőrizze le a készülék helyes összeállítását és a megfelelő helyre való felállítását. A hálózati vezetéket csatlakoztassa a fali aljzathoz. Három sípszó hallatszik. A készülék készenléti üzemmódba kapcsol.

Be- és kikapcsolás

- A készülék bekapcsolásához nyomja meg a gombot. Egy sípszó hallatszik. A működésjelző bekapcsol. A készülék automatikusan alapértelmezett beállításokkal (folyamatos páramentesítés) kapcsol be. A szám kijelzőn megjelenik a helyiség levegőjének a páratartalma és a ventilátor is bekapcsol.
- A készülék kikapcsolásához nyomja meg a gombot, a működésjelző elalszik. A készülék készenléti üzemmódba kapcsol. A készülék feszültségmentesítéséhez még a csatlakozódugót is ki kell húzni a fali aljzathól.

- A készülék automatikusan lekapcsol, ha megteleik a kondenzátum gyűjtő tartály, vagy ha a tartály rosszul van behelyezve.



Megjegyzés:

a készülék a következő bekapcsoláskor a legutolsó beállításokkal kapcsol be, akkor is ha a hálózati vezetékét kihúzta az elektromos aljzatról (vagy áramszünet volt).

A kívánt páratartalom beállítása

- A cél páratartalom beállításához a gombot nyomja meg. A gomb nyomogatásával állítsa be a kívánt páratartalmat: 40% - 60% - 80% - Cont (folyamatos páramentesítés). Minden megnyomás után, a fenti sorrend szerint kapcsolnak be a kijelzők a működtető panelen, a szám kijelzőn a levegő pillanatnyi páratartalma látható.
- Amikor a levegő páratartalma eléri a beállított páratartalmat a kompresszor leáll, de a ventilátor tovább működik. Ha a levegő páratartalma magasabb lesz a kívánt értékénél, akkor a kompresszor ismét bekapcsol.
- Ha a kijelzőn a „LO” felirat látható, akkor a helyiség levegőjének a páratartalma 40 % alatt van. Ha a kijelzőn a „HI” felirat látható, akkor a helyiség levegőjének a páratartalma 80 % felett van.

Ventilátor fordulatszám beállítása

- A ventilátor fordulatszámát a gombbal állítsa be. A gomb nyomogatásával állítsa be a kívánt fordulatszámot: H (magas) – L (alacsony) – Sleep (alvás – nagyon alacsony). Minden megnyomás után, a fenti sorrend szerint kapcsolnak be a kijelzők a működtető panelen.

Automatikus kikapcsolás

- Az időkapcsoló használatával a készüléken beállítható az automatikus kikapcsolási idő.
- A készülék automatikus kikapcsolását a gombbal lehet beállítani. A gomb nyomogatásával állítsa be a kívánt kikapcsolási időt: 2H – 4H – 8H (óra). Az adott üzemmódot jelző LED is bekapcsol. A beállítás néhány másodperc alatt elmentődik, és a készülék megkezdí a beállított idő visszaszámítását. A beállított idő eltelté után a készülék automatikusan lekapcsol és átkapcsol készenléti üzemmódba.

Működtető panel zárolás

- A funkció segítségével a működtető panel zárolható, így a készüléken nem lehet a beállításokat véletlenül elállítani.
- A működtető panel zárolásához a gombot 3 másodpercig tartva megnyomva. A működtető panel gombjai nem reagálnak a megnyomásra. A működtető panel zárolás kijelző világít.
- A működtető panel zárolásának a feloldásához a gombot 3 másodpercig tartva megnyomva. A panel zárolása megszűnik, a zárolás kijelző elalszik.

MŰKÖDTETÉS A SENCOR HOME ALKALMAZÁS SEGÍTSÉGÉVEL

- A készülék a Sencor HOME alkalmazásból is működtethető.
- Az alkalmazást tölts le az okostelefonjára, hajts végre regisztrációt, és működtesse a készüléket az alkalmazásból.



- Ha az alkalmazást már telepítette az okostelefonjára, akkor csak vegye fel új készülékként a páramentesítőt.

A páramentesítő felvétele a működtetett készülékek közé, Bluetooth segítségével

- A készüléket Bluetooth párosításon keresztül is fel lehet venni a Sencor HOME alkalmazásban működtetett készülékek közé.

1. Az okostelefonján kapcsolja be a Bluetooth adatátvitelt.

2. Kapcsolja be a készüléket.
3. Nyissa meg az alkalmazást. és a kezdőképernyőn érintse meg a „+” ikont.
4. A képernyő felső részén megjelennek az elérhető készülékek. Érintse meg a „Készülék felvétele” elemet.



Přidat ručně

A készülék felvétele a működtetett készülékek közé, QR kód segítségével

- A páramentesítőt az alább feltüntetett QR kód segítségével is fel lehet venni a Sencor HOME alkalmazásba. Az alkalmazás kezdőképernyőjén érintse meg a „+” ikont, majd a hozzáadás képernyőn a ikont (a jobb felső sarokban).

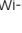


QR kód a páramentesítő Sencor HOME alkalmazásba való felvételéhez




A páramentesítő kézi felvétele a működtetett készülékek közé


1. Az alkalmazás kezdőképernyőjén érintse meg a jobb felső sarokban található „+” ikont, vagy a „Készülék felvétele” elemet.
2. Megnyílik a különböző készülékek kategória jegyzéke (és a készülékek felsorolása).
3. Érintse meg a „Levegő minőség” elemet, majd a listában jelölje meg a „Páramentesítő (Wi-Fi & BT)” opciót.

- A következő képernyő felszólítja a Wi-Fi hálózat kiválasztására. Jelölje meg a használni kívánt hálózatot, majd adja meg a belépési jelszót, és kattintson a „Tovább” elemre.
A készülék ebben a lépésben legyen felkészülve a párosításra. Ehhez a készülék legyen a tápfeszültséghez csatlakoztatva és legyen keszlenitli üzemmódban. A működtetett panelen gyorsan villogni kezd a Wi-Fi ikon. Ha az ikon nem látható, akkor a  gombot legalább 5 másodpercig tartsa benyomva, amíg a Wi-Fi ikon meg nem jelenik és gyorsan villogni nem kezd.
- Az alkalmazásban erősítse meg, hogy a Wi-Fi ikon gyorsan villog, és kattintson a „Tovább” elemre.
- A párosítás után a páramentesítő a működtetett készülékek jegyzékében jelenik meg. A Wi-Fi ikon a működtetett panelen folyamatosan világít.
- A főképernyő eszközök listájában kattintson a páramentesítő ikonra, és a megnyíló képernyő segítségével állítsa be a páramentesítő működését.

A Wi-Fi beállítások törlése

- Amikor a készülék működik, nyomja meg és tartsa 5 másodpercig benyomva a  gombot. A Wi-Fi beállítások törölődnek, a Wi-Fi ikon gyorsan villogni kezd (másodpercenként kétszer).

TELI TARTÁLY KIJELZÉSE

- Amikor működés közben megtelik a kondenzátumgyűjtő víztartály, a kompresszor és a ventilátor is leáll, a működtetett panelen bekapcsol a teli tartály kijelző .
- A készülék hátulján óvatosan húzza ki a víztartályt és a tartalmát öntse ki.
- A víztartály visszahelyezése után a készülék automatikusan bekapcsol. Ha a készülék páramentesítésre volt beállítva, akkor a kompresszor csak 3 perc eltelte után kapcsol be ismét.

AUTOMATIKUS LEOLVASZTÁS


- Ha a párologtató hőmérője -2 °C-nál alacsonyabb hőmérsékletet mér, akkor a készülék bekapcsolja az automatikus leolvasztás funkciót. A kijelzőn a „HS” felirat jelenik meg. A leolvasztás befejezése után a készülék ismét bekapcsol, a leolvasztás előtti beállításokkal.
- Amikor a párologtató felületéről leolvad a zúzmarra és a hőmérséklete már 2 °C-nál magasabb, továbbá a leolvasztás már 10 percnél tovább tart, akkor a készülék lekapcsolja a leolvasztás funkciót és bekapcsolja a készüléket a legutolsó páramentesítési beállításokkal.



Megjegyzés:

ha a hőmérséklet továbbra is alacsony, akkor a készülék ciklikusan kapcsolja az automatikus leolvasztás (10 perc) és a páramentesítés (30 perc) funkciókat.

FIGYELMEZTETÉS A H11 SZŰRŐ CSERÉJÉRE

- Ha a készülék már 2200 óránál többet üzemelt, akkor a működésjelző LED villogni kezd. Ez azt jelenti, hogy a H11 szűrőt ki kell cserélni. Hajtsa végre „A H11 szűrő cseréje” fejezetben leírtakat.
- A szűrő kicserélése után nyomja meg és tartsa benyomva a  gombot a számláló nullezéséhez és újraindításához.

A KONDENZÁTUM FOLYAMATOS ELVEZETÉSE CSÖVŰN KERESZTŰL

- A kondenzátum folyamatos elvezetéséhez húzza ki a műanyag dugót.



Megjegyzés:

a dugó kihúzása után esetleg megjelenő vizet száraz ruhával törölje meg.

- Az elvezetett cső végét rögzítse a furatban. Győződjön meg a cső helyes rögzítéséről, hogy a víz ne tudjon a cső mellett kiszivárogni.
- A cső másik végét úgy helyezze el, hogy abból a víz szabadon ki tudjon folyni. A cső alá helyezett edény, vagy a vízvezeték csatorna

legyen alacsonyabban, mint a leeresztő nyílás. A csövet ne törje meg ne hajtja be éles szögben.

- Állítsa be a kívánt páratartalmat és ventilátor fordulatszámot.



Megjegyzés:

ha már nem kívánja használni a kondenzátum folyamatos elvezetését, akkor a csövet vegye ki, törölje meg a nyílás környékét, majd a nyílásba a dugót dugja vissza.

INTELLIGENS VÉDELMI ELEMEEK

Alacsony/magas hőmérséklet elleni védelem

- Ha a hőmérő 42 °C-nál magasabb levegő hőmérsékletet mér, akkor a szám kijelzőn a „L3” felirat kezd villogni. A készülék lekapcsol. A készüléket csak újraindítással lehet ismét bekapcsolni.
- Ha a hőmérő 0 °C-nál alacsonyabb levegő hőmérsékletet mér, akkor a szám kijelzőn a „L4” felirat kezd villogni. A készülék lekapcsol. A készüléket csak újraindítással lehet ismét bekapcsolni.

HŰTŐKÖZEG SZIVÁRGÁS ELLENI VÉDELEM

- A készülék működés közben 8 percnél ellenőrzi a hűtőrendszer szivárgásmertességét. Ha öt egymást követő ellenőrzés szivárgást észlel, akkor a szám kijelzőn a „C8” felirat kezd villogni. A kompresszor és a ventilátor leáll. Ezt követően a működtetett gombok nem reagálnak a megnyomásra, és sípszó sem hallatszik.
- Ilyen esetben a készüléket a hálózati vezeték kihúzásával kapcsolja le. Forduljon a márkaszervizhez. Szivárgás esetén a páramentesítőt használni tilos.

KOMPRESSZOR VÉDELEM

- A páramentesítő kompresszor védelme nem engedi a kompresszor azonnali bekapcsolását a lekapcsolás után. Lekapcsolás utáni azonnali bekapcsolás után csak 3 perc múlva indul el ismét a kompresszor. Ezen idő alatt csak a ventilátor működik.
- Ha a készülék 3 percnél hosszabb ideig volt lekapcsolva, akkor a bekapcsolás után a ventilátorral együtt a kompresszor is elindul.
- Ha a készülék páramentesítő vagy leolvasztás üzemmódban működik, és a víztartályt kihúzza majd visszadugja, vagy a készüléket ki- majd bekapcsolja, akkor a páramentesítés funkció csak 3 perc múlva kapcsol be ismét.


HŐMÉRŐ ÉS PÁRATARTALOM MÉRŐ SZENZOR MEGHIBÁSODÁSA

- Ha a kijelzőn az E1 hibaüzenet jelenik meg, akkor ez arra utal, hogy a párologtató tekercsén található hőmérő meghibásodott (vagy zárlatos lett). Ilyen esetben a készülék még tovább használható, de a kompresszor csak 30 percig üzemel, majd 10 percre leáll. A készüléket az előbbi ciklussal működik tovább. A készüléket kapcsolja le és ne használja, forduljon a márkaszervizhez.



Megjegyzés:

a hőmérő szenzor meghibásodása esetén minden működtetett gomb tovább használható, de a készülék páramentesítő hatékonysága csökkeni fog.

- Ha a kijelzőn az E2 hibaüzenet jelenik meg, akkor ez arra utal, hogy a hőmérő és páratartalom mérő szenzorok meghibásodtak (szakadás vagy zárlat). Ilyen esetben a működtetett gombok (a  gomb kivételével) tovább használhatók, de a készülék folyamatos páramentesítés üzemmódban kapcsol át. A készüléket kapcsolja le és ne használja, forduljon a márkaszervizhez.

TISZTÍTÁS ÉS KARBANTARTÁS

- A tisztítás megkezdése előtt a hálózati csatlakozódugót húzza ki a falí aljzatból.



Megjegyzés:

A tisztításhoz koptható és karcoló anyagokat, oldószereket stb. tartalmazó tisztítóanyagokat használni tilos. Ezek a készülék felületén és alkatrészeiben maradó sérüléseket okozhatnak.



Figyelmeztetés!

A készüléket, a hálózati vezetékét és a csatlakozódugót vízbe vagy más folyadékba mártani tilos, ellenkező esetben áramütés érheti.

A tartály tisztítása

- Minden használat után ürítse ki a kondenzátum gyűjtő vízartályt, majd törölje szárazra.
- A tartályt rendszeresen tisztítsa meg (legalább havonta egyszer). A tisztításhoz mosogatószeres meleg vízbe mártott ruhát használjon (meg kell előznie a mikroorganizmusok és baktériumok elszaporodását, valamint a penészgombák kifejlődését). A tartályt alaposan öblítse ki tiszta vízzel, törölje szárazra, majd tegye vissza a készülékbe.
- A vízartályt nem lehet mosogatógépben elmosogatni.

A H11 szűrő tisztítása

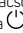
- A H11 szűrőt kéthetente egyszer tisztítsa meg, vagy ennél gyakrabban, ha a készüléket naponta használja.
- A szűrőről a lerakódott port finom ecsettel vagy kefével távolítsa el. Ha a H11 szűrő erősen szennyezett, akkor a szűrőt porszívóval is ki lehet tisztítani (kárpitos-bútor szívófej használatával).
- A megtisztított H11 szűrőt szerelje vissza a helyére. Csak tökéletesen száraz szűrőt szabad visszatenni a készülékbe. Végül a rácsot is szerelje vissza.



Figyelmeztetés!

A készüléket szűrő nélkül ne használja. A H11 szűrőt ne mártsa vízbe, nem mosogassa el, illetve ne mossa ki (pl. mosógépben).

A H11 szűrő cseréje

- Amikor a működéjelző villogni kezd, akkor a H11 szűrőt ki kell cserélni. Új szűrőt a márkaszerviznél (vagy a készülék vásárlási helyén) vásárolhat.
- Az új H11 szűrőt vegye ki a csomagolásából.
 - A rácsot vegye le és vegye ki a H11 szűrőt.
 - Tegye be az új H11 szűrőt, végül a rácsot is szerelje vissza.
 - Nyomja meg és tartsa benyomva a  gombot a számláló lenullázásához és újraindításához.

Az előszűrő tisztítása

- Az előszűrőt kéthetente egyszer tisztítsa meg, vagy ennél gyakrabban, ha a készüléket naponta használja.
- Az előszűrőt vegye ki a készülékből és rászla a róla a lerakódott szennyeződések. Higiéniai okokból ezt a műveletet csak olyan helyen szabad végrehajtani, ahol az elszálló por senkit sem zavar.
- Ha a szűrő erősen szennyezett, akkor azt folyóvíz alatt tisztítsa meg, majd jó szellőző helyen hagyja tökéletesen megszáradni.
- Csak teljesen száraz szűrőt szabad visszaszerelni a készülékbe.



Figyelmeztetés!

Nedves vagy vizes előszűrőt tilos a készülékbe visszaszerelni. A szűrőt ne szárítsa hajszárítóval, sütőben vagy szárítógépben stb. Az előszűrőt ne szárítsa radiátoron vagy napsütötte helyen stb.



A külső felület tisztítása

- A rácsot és a készülék külső felületét mosogatószeres vízzel enyhén benedvesített puha ruhával törölje meg. Ügyeljen arra, a szellőző nyílásokba ne kerüljön víz. Ha a rácsok porosak, akkor azokat porszívóval tisztítsa meg.

Tárolás

- Ha a készüléket hosszabb ideig nem kívánja használni, akkor azt kapcsolja ki, a hálózati vezetékét húzza ki az aljzatból, majd a készüléket a Tisztítás és karbantartás fejezetben leírtak szerint tisztítsa meg.
- A tartályt csak a használatot követő 24 óra után tisztítsa meg. Ez idő alatt ugyanis még kisebb mennyiségű kondenzátum csepeg a tartályba.
- A készüléket száraz, tiszta és szellőztetett, extrém hőmérsékletektől, gyerekektől és háziállatoktól védett helyen tárolja.

PROBLÉMAMEGOLDÁS

Probléma	Ok	Megoldás
A működéjelző gyorsan villog.	A H11 szűrőt ki kell cserélni.	Hajtsa végre „A H11 szűrő cseréje” fejezetben leírtakat.
A készülékből meleg levegő áramlik ki.	Ez normális jelenség. A levegő a hűtőrendszer meleg alkatrészei körül áramlik ki a páramentesítőből.	
A készülék nem szárítja a levegőt.	A helyiség hőmérséklete vagy páratartalma túl alacsony.	Alacsony hőmérsékletű helyiségben csökken a készülék páramentesítő hatékonysága. Ellenőrizze le a helyiség hőmérsékletét és páratartalmát. A hidegebb hónapokban általában a páratartalom is csökken. Ez nem hiba.
A készülék működése leállt.	A csatlakozódugó nincs teljesen a fali aljzatba dugva	Dugja a csatlakozódugót ütközésig a fali aljzatba.
	A levegő beszívó vagy kifúvó nyílások le vannak takarva.	Távolítsa el a blokkoló tárgyakat, a rácsokat tisztítsa meg.
A teli tartály kijelző  világít.	A teli tartály kijelző  világít.	Ürítse ki a vízartály tartalmát. A „Teli tartály kijelzése” fejezetben leírtak szerint járjon el.
	A páramentesítés kijelző bekapcsol.	A készüléken bekapcsolt az automatikus leolvasztás funkció. Várja meg a leolvasztás befejezését, a készülék automatikusan visszakapcsol a legutolsó beállításokkal.
A készülék nem tudja elérni a cél páratartalmat.	A helyiség mérete túl nagy.	A készüléket ne használja az ajánlott helyiség méreteknél nagyobb helyiségekben (lásd a műszaki adatokat).
	Az ablakok vagy ajtók nyitva vannak.	Zárja be az ajtókat és ablakokat.
A készülék által jelzett páratartalom eltér a helyiségben található más páratartalom mérők kijelzéseitől.	A helyiségben sütő vagy más, gőzt kibocsátó készülék van bekapcsolva.	Kapcsolja le a sütőt, vagy az egyéb gőzt kibocsátó készüléket (pl. párástűt stb.).
	A készülék különböző helyein nem azonos a páratartalom. A készülék kijelzőjén látható érték csak tájékoztató jellegű.	
A készülékből kiáramló levegő szagos.	Amikor a készülék belső részében a hőcserélő túl meleg, akkor ideiglenesen elfordulhat, hogy a levegő szagos. Ez nem hiba.	
A készülékből csobogó hang hallatszik.	A rendszerben a hűtőközeg folyik. A hűtőközeg a be- vagy kikapcsolás után csak egy idő múlva stabilizálódik. Ez normális jelenség.	

A készülék túl hangos.	A készülék nem áll vízszintes helyzetben.	A készüléket sima, vízszintes és szilárd felületre állítsa fel.
	A H11 szűrő eltömődött.	Kapcsolja le a készüléket és a szűrőt „A H11 szűrő tisztítása” fejezetben leírtak szerint tisztítsa meg.
	A készülék szűk helyen üzemel.	A készülék alá tegyen atétetet.

Hibaüzenetek

Kijelzőn megjelenő kód	Jelentés	Megoldás
E1	Hőmérő szenzor vagy áramkör hiba.	A készüléket kapcsolja le és forduljon a márkaszervizhez.
E2	A hőmérő és páratartalom mérő szenzor vagy áramkör meghibásodott.	A készüléket kapcsolja le és forduljon a márkaszervizhez.
L3	A környező hőmérséklet túl magas (≥ 42 °C).	Kapcsolja le, majd kapcsolja be a készüléket.
L4	A környező hőmérséklet túl alacsony (≤ 0 °C).	
HS	A készülék átkapcsolt automatikus leolvasztás üzemmódba.	Ez normális jelenség. A leolvasztás befejezése után a készülék automatikusan bekapcsol a legutolsó beállításokkal.
C8	Hűtőközeg szivárgás.	A készüléket kapcsolja le és forduljon a márkaszervizhez.

- Amennyiben itt nem találta meg a probléma leírását, vagy a leírt elhárítási mód nem szüntette meg a problémát, akkor a készüléket kapcsolja le, majd forduljon a márkaszervizhez.

MŰSZAKI ADATOK

Tápellátás	220-240 V~, 50 Hz
Légszárítási kapacitás	12 l / 24 óra (30 °C/80 %)
Névleges teljesítményfelvétel	205 W
Névleges áram	0,83A
Energetikai tényező EEV	1,95 l/kWh
Indítóáram	2,1A
Kismegszakító típusa és értéke	T,6,3 A/250 V
Tároló kapacitás	3,2 l
Hűtőközeg típusa és mennyisége	R290/45 g
GWP (globális felmelegedési potenciál)	3
CO ₂ ekvivalens	0,00018
Áramló levegő térfogat	100/90/80 m ³ /óra (magas / alacsony / nagyon alacsony fordulatszám)
Zajszint	45 dB(A)
Méretek	295 × 295 × 560 mm
Nettó / bruttó tömeg	12 / 13 kg
Üzemeltetési hőmérséklet	5 – 35 °C
Ájánlott helyiség méret	18–30 m ²

A szöveg és a műszaki paraméterek megváltoztatásának a joga fentartva.

.....

A HASZNÁLT CSOMAGOLÓANYAGOKRA VONATKOZÓ UTASÍTÁSOK ÉS TÁJÉKOZTATÓ

A használt csomagolóanyagot az önkormányzat által kijelölt hulladékgyűjtő helyen adja le.

AZ ELHASZNÁLÓDOTT ELEKTROMOS ÉS ELEKTRONIKUS BERENDEZÉSEK MEGSEMISÍTÉSE



Ez a jel a terméken vagy a kísérő dokumentációban arra hívja fel a figyelmét, hogy az elektromos vagy elektronikus termék nem dobható a háztartási hulladék közé.

A megfelelő ártalmatlanításhoz és újrahasznosításhoz a terméket kijelölt gyűjtőhelyen adja le. A fentiek alternatívájaként az EU országokban, illetve más európai országokban, hasonló termék vásárlása esetén az elhasználdott termék az üzletben is leadható. A termék

megfelelő módon történő megsemmisítésével segít megőrizni az értékes természeti erőforrásokat, és hozzájárul a nem megfelelő hulladék-megsemmisítés által okozott esetleges negatív környezeti és egészségügyi hatások megelőzéséhez. A további részletekről a helyi önkormányzati hivatal vagy a legközelebbi hulladékgyűjtő hely ad tájékoztatást. Az ilyen típusú hulladékok nem megfelelő módon történő ártalmatlanítása esetén a helyi előírások értelmében bírság szabható ki.

Az Európai Unió országában működő vállalkozások részére

Ha elektromos vagy elektronikus berendezést kíván ártalmatlanítani, akkor erre vonatkozóan kérjen információkat a termék eladójától vagy forgalmazójától.

Megsemmisítés az Európai Unió országain kívül

Ez a jel az Európai Unióban érvényes. Amennyiben ezt a terméket ártalmatlanítani kívánja, akkor tájékoztatásért forduljon a termék eladóhoz vagy a helyi önkormányzati hivatal illetékes osztályához.



A termék megfelel az adott termékekre vonatkozó összes európai uniós műszaki és egyéb előírásnak.

JAVÍTÁSI ÚTMUTATÓ

- A javítási útmutató olyan szervizdolgozókra vonatkozik, akik rendelkeznek gyűlékony hűtőközeget (gázt) tartalmazó rendszerek javítását engedélyező tanúsítvánnyal.

1.1. Terület ellenőrzése

A gyűlékony hűtőközeget tartalmazó rendszereken való munka megkezdése előtt, a tűz és robbanás megelőzése érdekében, biztonsági ellenőrzéseket kell végrehajtani. A hűtőrendszer javítása során, valamint a javítás megkezdése előtt, a következő intézkedéseket kell megtenni.

1.2. Munkafolyamat

A munkát az előírt munkafolyamatok lépéseit betartva kell végrehajtani, meg kell előzni a gyűlékony gázok vagy gőzök kiszivárgását.

1.3. Munkahely

A karbantartással foglalkozó összes dolgozót tájékoztatni kell a munka jellegéről és a kockázatokról. Kerülni kell a zökkenő helyen végzendő munkát. A munkahelyt legyen elválasztva a többi munkahelytől. A munkahelyen biztosítani kell azokat a feltételeket, amelyek a gyűlékony anyag felletti ellenőrzéshez szükségesek.

1.4. Hűtőközeg szivárgás ellenőrzése

A munka folyamán, a munkahelyen biztosítani kell az esetleges hűtőközeg szivárgás folyamatok mérését (megfelelő érzékelő készülékekkel). A készülék a szivárgást figyelmeztető jelleggel hozza a dolgozó tudomására. Az érzékelő készülék legyen képes érzékelni az adott hűtőközeg szivárgását, valamint a készülékben nem lehet szikrázás, amely begyűjtaná vagy berobbantana a hűtőközeget.

1.5. Tűzoltókészülék kihelyezése

Amennyiben a hűtőrendszereken olyan munkát kell végrehajtani, amely hőfejlesztéssel jár (pl. forrasztás vagy hegesztés), akkor a munkahelyen megfelelő tűzoltókészüléket kell elhelyezni. A hűtőközeg töltési helyén porral ótó, vagy széndioxidos (CO₂) tűzoltókészüléket kell elhelyezni.

1.6. Nyílt láng tiltott használata

A hűtőrendszeren, vagy a hűtőközeget tartalmazó csőrendszeren való munka közben tilos bármilyen nyílt lángot vagy szikrát okozó készüléket használni, amely begyűjtatható az esetlegesen kiszivárgó vagy kiáramló hűtőközeget. A hűtőrendszer javítására, töltésére, karbantartására vagy megsemmisítésére kijelölt munkahelyen tilos a dohányzás illetve a nyílt láng használata. A munkahely közelében sem szabad nyílt lángot, vagy szikrát okozó eszközöket használni. A munka megkezdése előtt az adott munkahelyen, valamint a munkahely közvetlen közelében le kell ellenőrizni, hogy nincs-e olyan működő hőforrás, amely a hűtőközeg begyűjtését okozhatná. A munkahelyen és közelében „Dohányozni tilos” táblát kell kihelyezni.

1.7. Szellőztetés

A munka megkezdése előtt ellenőrizze le a munkahely megfelelő szellőzését és szellőztetését, vagy gondoskodjon a levegő folyamatos elszívásáról. A hűtőrendszeren csak megfelelő módon szellőztetett munkahelyen szabad bármilyen munkát végrehajtani. Az esetleges kiszivárgott hűtőközeget a szabadba kell juttatni, pl. elszívó rendszer segítségével.

1.8. A hűtőrendszeren végrehajtandó ellenőrzések

Amennyiben a hűtőrendszeren valamilyen elektromos alkatrészt kell cserélni, akkor csak eredeti alkatrészt, vagy a gyártó teljes mértékben kompatibilis alkatrészt szabad felhasználni. A gyűlékony által kiadott karbantartási és javítási utasításokat be kell tartani. Bármilyen kérdésével forduljon a gyártó műszaki tanácsadó szolgálatához.

- A gyűlékony hűtőközeget tartalmazó rendszereken az alábbi ellenőrzéseket kell végrehajtani:
 - van-e elegendő hűtőközeg a rendszerben, a hűtőközeg mennyisége megfelel-e a gyártói előírásoknak;
 - a szellőztető egységek megfelelő módon működnek-e, azokon nem lehet dugulás vagy más hiba;
 - nem közvetlen hűtés esetén le kell ellenőrizni a másodlagos hűtőkört is, van-e benne elegendő hűtőközeg;
 - a készülék feliratait legyenek folyamatosan olvashatók és láthatók. Az olvashatatlan vagy hiányzó feliratokat pótolni kell;
 - a hűtőközeget tartalmazó alkatrészekben nem lehet korrózió, vagy korrózió nyoma. A hűtőrendszer alkatrészeit nem szabad korróziót okozó anyagok hatásának kitenni, kivéve ha az alkatrészek

nem korrózióálló anyagból készültek, illetve ha az alkatrészek felületvédelme a korrózióknak ellenáll.

1.9. Az elektromos alkatrészeken végrehajtandó ellenőrzések

Az elektromos alkatrészeknek csak megfelelő végzettséggel rendelkező villanyszerelő szakember hajthat végre javításokat és karbantartásokat.

Amennyiben a hűtőrendszerben valamely elektromos alkatrész meghibásodott, akkor a hűtőrendszer nem szabad az elektromos tápfeszültséghez csatlakoztatni. Amennyiben a hiba nem szüntethető meg rövid időn belül, de a hűtőberendezést működtetni kell, akkor csak biztonságos ideiglenes megoldást lehet alkalmazni. Az ilyen pótmegoldásról a hűtőberendezés tulajdonosát tájékoztatni kell.

A munka megkezdése előtti ellenőrzések:

- a nagyobb kapacitású kondenzátorokat ki kell sütni, vagy meg kell gyűződni arról, hogy azokban már nincs töltés,
- a hűtőberendezésben való munka közben semmilyen elektromos alkatrészen sem lehet feszültség,
- ha a készülék földelési igényel akkor ellenőrizni kell a földelés megfelelőségét.

2. Nyomás alatt lévő egységek javítása

Amennyiben nyomás alatt lévő alkatrészen kell munkát végezni, akkor előtte a tápfeszültséget megbízható módon le kell választani, különösen akkor, ha a nyomás alatt lévő rendszer megbontására kerül sor. Amennyiben a javítás vagy karbantartás közben a készülék bizonyos részére tápfeszültséget kell kötni, akkor a potenciálisan veszélyes helyekre hűtőközeg érzékelőket kell elhelyezni.

A javítás és a karbantartás során különösen ügyelni kell arra, hogy ne sérüljenek meg az elektromos alkatrészek és azok szigetelése, illetve a készülék szigetelési módján (pl. kettős szigetelés) átalakítást vagy módosítást végrehajtani tilos. Ellenőrizni kell a vezetékek és kábelek épységét, a kapcsok megfelelő meghúzását, az érintkezők működőképességét, tömítések és tömszelencék épységét stb.

Ügyeljen a készülék helyes összeszerelésére.

A tömítéseket és tömitő anyagokat ellenőrizze le, ha azok már nem látják el az eredeti funkcióikat, akkor azokat cserélje ki. A készülékekhez csak eredeti vagy az eredetivel azonos alkatrészeket szabad használni.



Megjegyzés:

A szilikon tömítőanyagok használata bizonyos esetekben hatással lehet a hűtőközeg érzékelő szenzor működésére. A szikrázás ellen védő eszközöket nem szabad a földelő vezetékről lekötölni.

3. Szikraképződést megakadályozó eszközök

Az áramkörbe ne kössön be addig kapacitív vagy induktív terheléseket, amíg nem ellenőrizte le az adott berendezés megengedett feszültség értékét.

A gyűlékony hűtőközeg közelében csak szikramentes készülékeket és szerszámokat szabad használni. A tesztelő készülék mérési határértéke feleljen meg az adott feltételeknek.

A termékhez csak eredeti vagy az eredetivel azonos alkatrészeket szabad használni. Idegen alkatrészek használata esetén a szivárgó hűtőközeg begyűlhadhat.

4. Elektromos vezetékek

Ellenőrizze le az elektromos vezetékek állapotát, az elektromos vezetékre ható nyomás, rezgés, éles tárgyak stb. a vezetek sérülését okozhatják. Vegye figyelembe az anyagok öregedését, valamint a kompresszor és a ventilátor okozta folyamatos rezgéseket.

5. Hűtőközeg szivárgás felderítése

A hűtőközeg szivárgásának a megállapításához vagy kereséséhez nyílt lángot, vagy magas hő kibocsátó eszközt használni tilos.

A felderítéshez égőt (vagy bármilyen más nyílt lángot) használni tilos.

6. Hűtőközeg szivárgás felderítési módok

A hűtőrendszerek hűtőközeg szivárgásának a felderítéséhez az alábbi módszereket lehet felhasználni.

A gyűlékony hűtőközegek szivárgásának a felderítéséhez használjon megfelelő érzékenységű elektronikus szenzorral szerelt érzékelőket, ha szükséges, akkor ezeket előtte kalibrálja. A kalibrálás olyan környezetben kell végrehajtani, ahol nyomokban sincs hűtőközeg. Győződjön meg arról, hogy az érzékelő nem kepez szikrát és nem

tudja begyűjteni a kiszivárgó hűtőközeget. Az érzékelő legyen alkalmas az adott hűtőközeg érzékelésére. Az alkalmazott érzékelő legyen kalibrálva az adott hűtőközegre, és százalékos értéket jelezzen ki. A gázkoncentráció max. 25 %-os lehet.

A hűtőközeg szivárgásának a felderítéséhez folyadékok (pl. szappanos vizet) is lehet használni, de a folyadék nem tartalmazhat klórt, mert a klór reakcióba léphet a hűtőfolyadékkal, valamint a réz vezetékben korróziót is okoz.

Amennyiben szivárgás kockázata áll fenn, akkor a környezetben nyílt lángot használni tilos.

Amennyiben a szivárgás helyét be kell forrasztani, akkor a rendszerből az összes hűtőközeget ki kell engedni (szivattyúzni), vagy a javítandó szakaszt el kell zárni (szelepek segítségével). A forrasztás helyén hűtőközeg nem lehet. A rendszert vagy a forrasztás helyét oxigénmentes nitrogénnel (OFN) át kell öblíteni, a rendszerben a forrasztás alatt ez a gáz megengedett.

7. A hűtőközeg kiszivattyúzása

Amennyiben a hűtőrendszeren javítást kell végrehajtani, akkor a hűtőközeget a rendszerből el kell távolítani. Fontos, hogy ismert és kipróbált módszereket alkalmazzon a hűtőközeg kiszivattyúzására (vegye figyelembe a hűtőközeg gyűlékonyságát). A következőket hajtsa végre:

- távolítsa el (szivattyúzza ki) a rendszerből a hűtőközeget,
- a rendszert inert gázzal öblítse át,
- engedje ki az inert gázt,
- a rendszert inert gázzal még egyszer öblítse át,
- a hibát javítsa meg (pl. forrasztással).

A rendszerből kiszivattyúzott hűtőközeget nyomástartó edényben kell tárolni. A rendszert OFN gázzal át kell öblíteni, hogy ne maradjon a rendszerben hűtőközeg. Előfordulhat, hogy a fentiek többször is meg kell ismételní. A rendszer átöblítéséhez sűrített levegőt vagy oxigént használni tilos.

Az öblítéssel a vákuum megszűnik, az OFN-t előírt nyomással kell a rendszerbe juttatni. Az öblítő gázt a rendszerből a szabadba kell kiengedni. A javítás után szivattyúzással ismét vákuumot kell létrehozni a rendszerben. A fenti folyamatot addig kell ismételní, amíg a rendszerből az össze hűtőközeg el nem távozik. A rendszer OFN gázzal való utolsó feltöltése után a rendszerből a nyomást ki kell engedni (a rendszerben a javítás alatt legyen atmoszferikus nyomás). Amennyiben a rendszeren forrasztási munkát kell végezni, akkor a fenti folyamatot feltétlenül végre kell hajtani.

Ügyeljen arra, hogy az elszívó kimeneténél nincs nyílt láng vagy szikraképződés.

8. A hűtőközeg betöltése

A hűtőközeg betöltéséhez kapcsolódó általános előírások mellett a következőket is be kell tartani.

– Ügyelni kell arra, hogy a töltőberendezésben mindig csak egyfajta hűtőközeg legyen. A töltőcső legyen minél rövidebb, hogy abban ne maradjon vissza más típusú hűtőközeg.

– A nyomástartó edényeket (palackokat) függőleges helyzetben kell tárolni.

– A töltés megkezdése előtt a hűtőrendszer fém részeit el kell földelni.

– A töltés befejezése után a hűtőrendszeren helyezze el a töltésre vonatkozó információkat, vagy ellenőrizze le azok meglétét.

– A hűtőrendszer ne töltse túl, abba csak az előírt mennyiséget töltsse be.

A hűtőrendszer feltöltése előtt OFN gázzal nyomáspróbát kell végrehajtani a rendszeren. A töltés megkezdése előtt a szivárgásokat meg kell szüntetni. A munkahely elhagyása előtt le kell ellenőrizni, hogy nincs-e valahol hűtőközeg szivárgás.

9. Leselejtezés és megsemmisítés

A megsemmisítési munkák megkezdése előtt ismerkedjen meg a készülék felépítésével és a berendezés használatával. A hűtőközeg eltávolítását az általános előírások betartásával hajtsa végre. A készülékből az összes hűtőközeget el kell távolítani. A hűtőközeg és egyéb anyagok megsemmisítés (újrahasznosítása) előtt vegyen mintát a hűtőközegeből és az olajból. A munkahelyen biztosítsa a megfelelő tápfeszültséget.

a) Ismerje meg a berendezés használati módját és a berendezés funkcióit.

b) A hűtőrendszert és a berendezést kösse a földvezetékre.

c) A további lépések előtt:

- biztosítsa a palackok (nyomástartó edények) mozgatását és megfelelő tárolását,
 - biztosítsa a munkahelyen az egyéni védőeszközöket, és azokat a munka során használja,
 - a töltőberendezést csak kioktatott és megfelelő bizonyítvánnyal rendelkező személy üzemeltetheti,
 - a töltőberendezés és palack feleljen meg a vonatkozó szabványoknak és előírásoknak.
- d) A hűtőközeget a rendszerből lehetőleg szivattyúzással kell eltávolítani.
- e) Amennyiben a hűtőközeget nem lehet teljesen kiszivattyúzni a rendszerből, akkor biztosítsa a kiáramló hűtőközeg biztonságos elszívását.
- f) A szivattyúzás megkezdése előtt a palackot állítsa mérlegre.
- g) Indítsa el a szivattyút és kövesse a berendezés gyártójának az utasításait.
- h) A palackot ne töltse túl. Abban nem lehet 80%-nál több cseppfolyós hűtőközeg.
- i) Ne lépje túl a palack maximális nyomását (rövid ideig a szel).
- j) A hűtőközeg megfelelő kiszivattyúzása után zárja el a szelepeket, a berendezést válassza le a készülékről, és győződjön meg arról, hogy sehol sincs szivárgás.
- k) A kiszivattyúzott hűtőközeget ellenőrzés és tisztítás nélkül nem szabad más készülékbe tölteni.

10. Jelölés címkével

- A készüléket egyértelműen meg kell jelölni, fel kell tüntetni, hogy a készülék leselejtezésre került és abból a hűtőközeg el lett távolítva. A jelölő címkén a leselejtezés dátumát fel kell tüntetni, illetve a címkét a alá kell írni. A készüléken figyelmeztető táblát kell elhelyezni arról, hogy gyűlékony anyaggal volt feltöltve.

11. A hűtőközeg szivattyúzása

A karbantartási vagy megsemmisítési célokból történő szivattyúzás esetén gondoskodni kell arról, hogy az összes hűtőközeg ki legyen szivattyúzva a rendszerből.

Ügyeljen arra, hogy a hűtőközeget csak olyan palackba szivattyúzza át, amelyek az adott hűtőközeget tartalmazzák.

Legyen előkészítve elegendő mennyiségű (kapacitású) palack a hűtőközeg átszivattyúzásához. A palackokat a felhasználás szerint jelölje meg (pl. „Kiszivattyúzott hűtőközeg”). A palackok biztonságát és záró szelepie legyen működőképűs és tömített. Az üres palackokat a használat előtt át kell öblíteni, illetve a töltés előtt le kell hűteni.

A szivattyúzó berendezést megfelelő állapotban kell tartani, a használati útmutatót a berendezés közelében kell tárolni, valamint mindig meg kell győződní arról, hogy az adott hűtőközeg szivattyúzható-e a berendezéssel. A berendezés közelében kalibrált palackmérteget kell elhelyezni. A csövek, tömlők és csatlakozások legyenek megfelelő állapotban. A berendezés használatba vétele előtt ellenőrizze le a berendezés állapotát, a fémreszek földelését (meg kell előzni a szikraképződést), a berendezésen végre kell hajtani a szükséges karbantartásokat. Bármilyen kérdésével forduljon a gyártó műszaki tanácsadó szolgálatához.

A kiszivattyúzott hűtőközeget ilyen gázok feldolgozásával foglalkozó cégeknek kell átadni, a palackon fel kell a tartalom jellegét (pl. „Hulladék gáz”). A különböző típusú közegeket ne keverje össze a berendezésben és a palackokban sem.

Amennyiben a kompresszorból az olajat le kell engedni, vagy a kompresszort ki kell szerelni, akkor a hűtőközeget szivattyúzza ki. Meg kell akadályozni, hogy az olajban hűtőközeg legyen. A kompresszor leselejtezése előtt az olajat a kompresszorból ki kell eresztetni. A kompresszor házát fel lehet melegíteni, hogy az olaj gyorsabban kifolyjon. Ügyeljen az olaj kieresztésekor, hogy az olaj ne folyjon ki, és ne okozzon környezetszennyezést.

