

Dreame Z20

Vezeték nélküli porszívó
használati útmutató

DREAME

KÖSZÖNJÜK

A DREAME PORSZÍVÓ VÁSÁRLÁSÁT.

DREAME.

Regisztráció Gyors útmutató

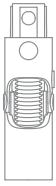
Üdvözljük a Dreame fiók regisztrációjában a QR-kód beolvasásával.

Elérhető a használati útmutató és a különleges ajánlatok.



Így egy kiváló minőségű, optimális teljesítményre tervezett terméket kap. Ha bármilyen kérdése van a termékkel kapcsolatban, kérjük, vegye fel velünk a kapcsolatot: aftersales@dreame.tech.

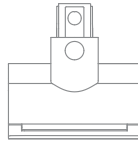
A



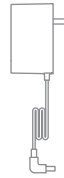
1



2



3



4



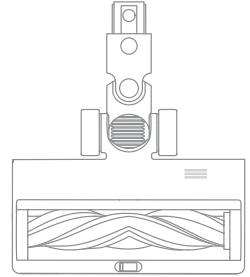
5



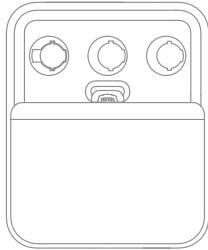
6



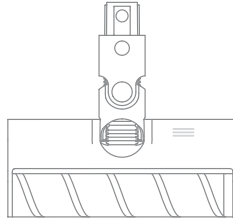
7



8

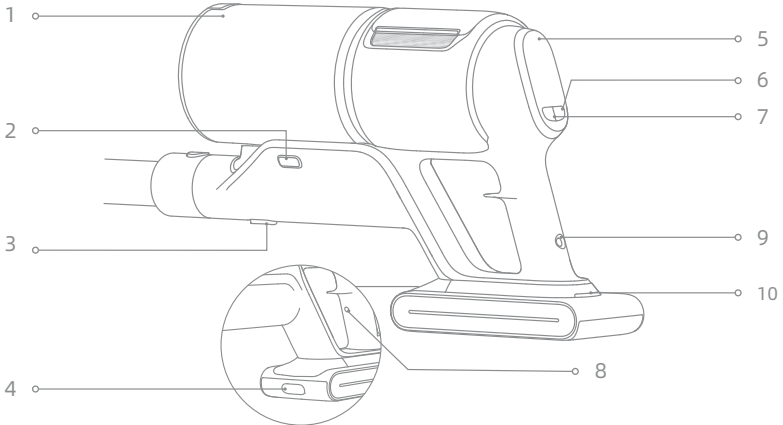


9

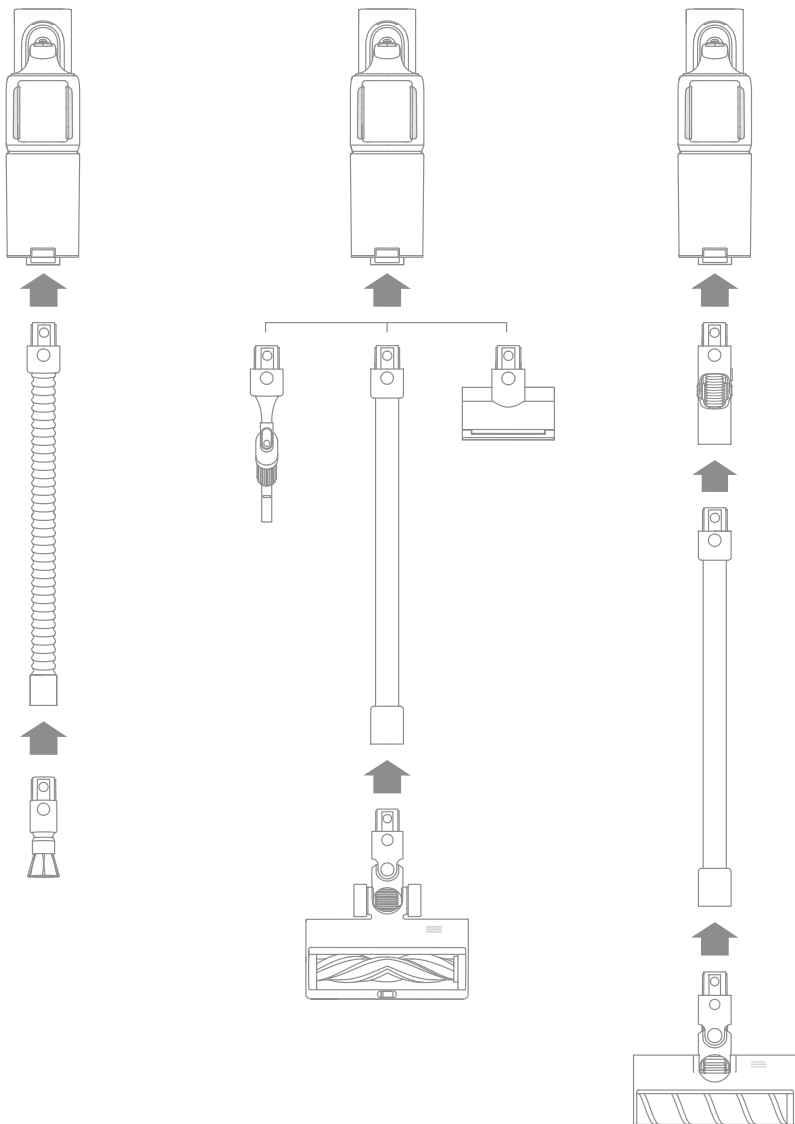


10

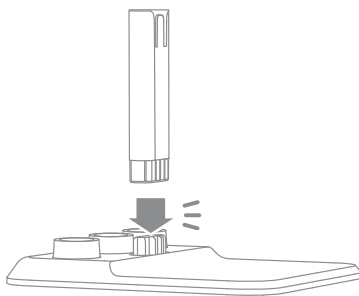
B



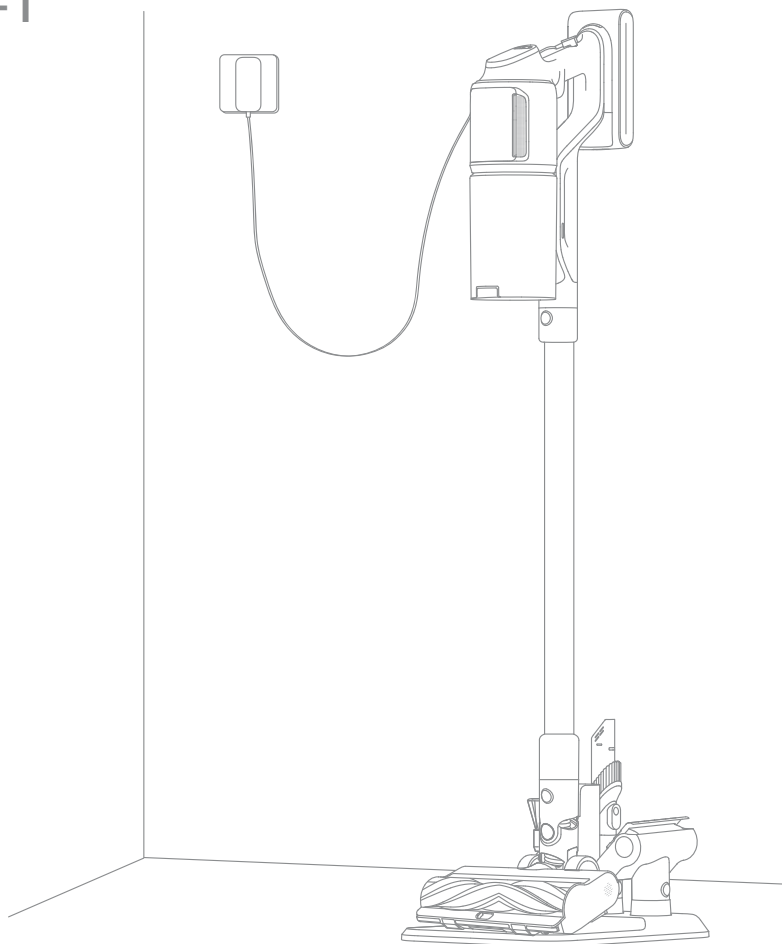
C-1



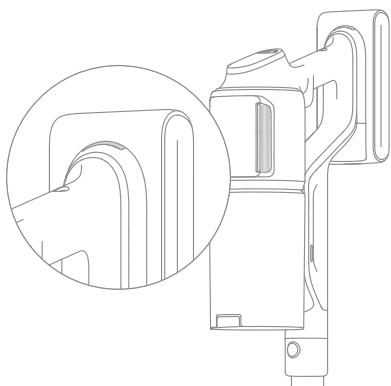
C-2



D-1



D-2



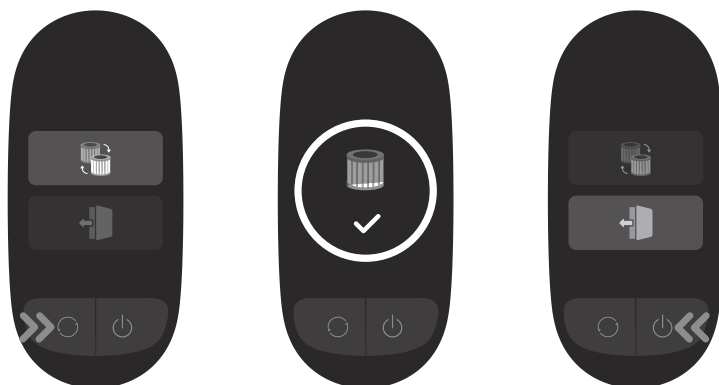
D-3



E-1



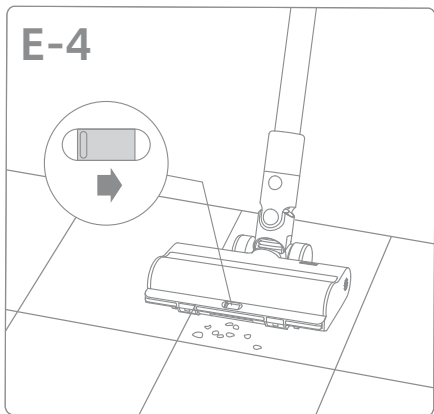
E-2



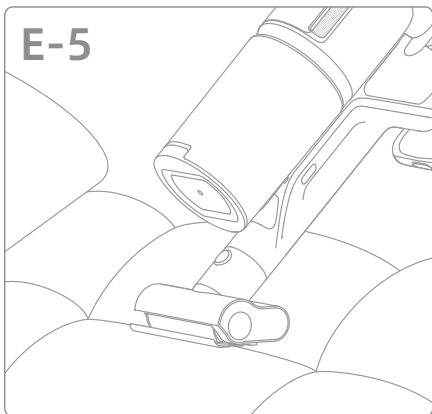
E-3



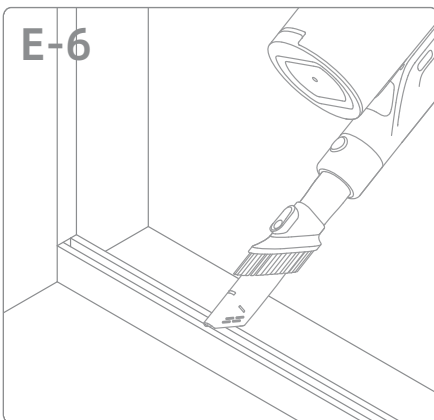
E-4



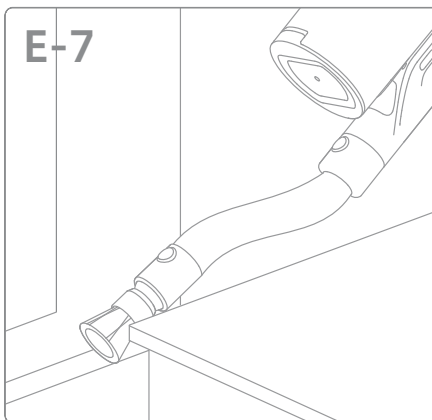
E-5



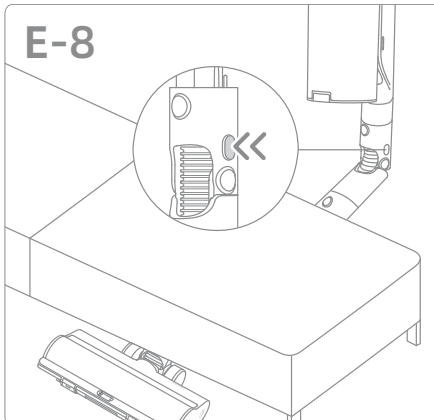
E-6



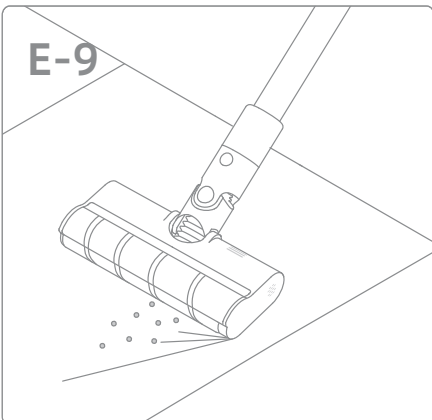
E-7



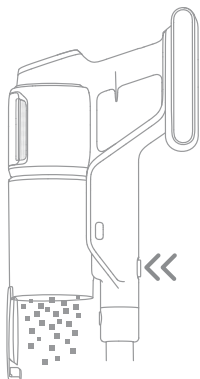
E-8



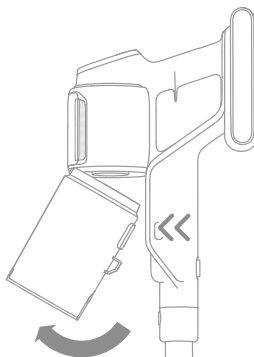
E-9



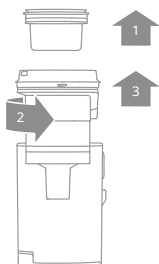
F-1



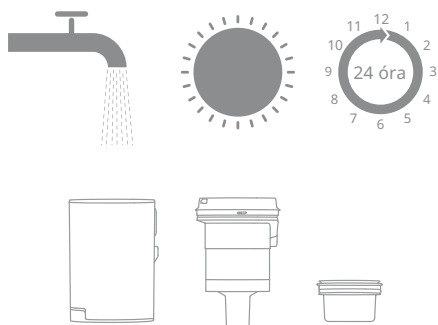
F-2



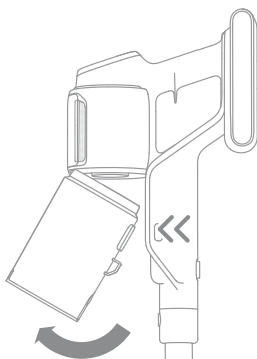
F-3



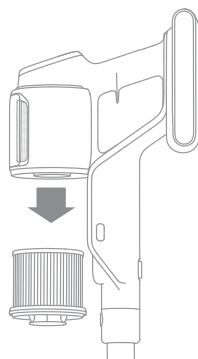
F-4



F-5



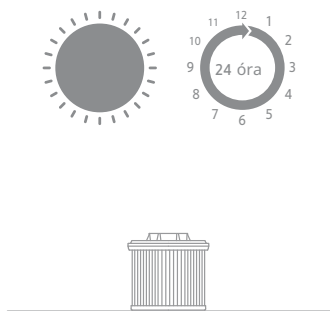
F-6



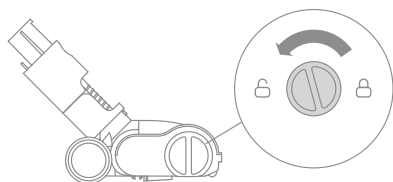
F-7



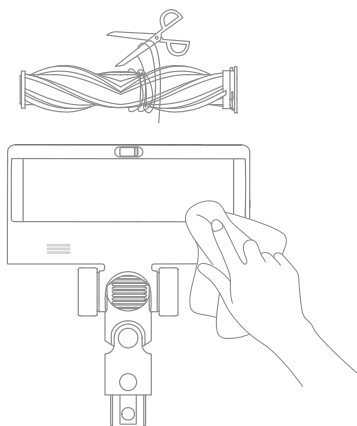
F-8



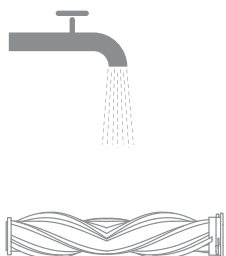
F-9



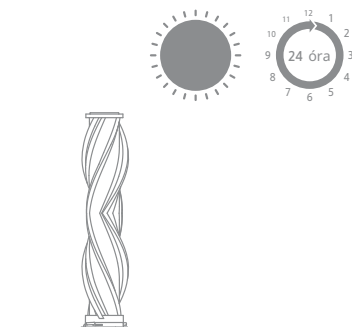
F-10



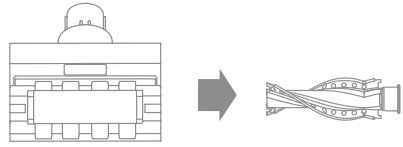
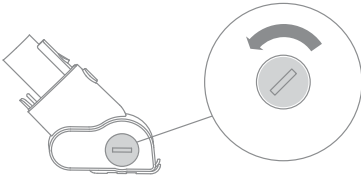
F-11



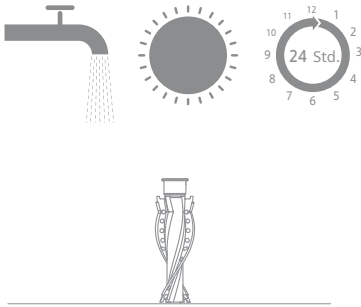
F-12



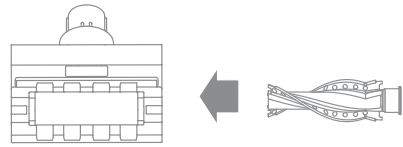
F-13



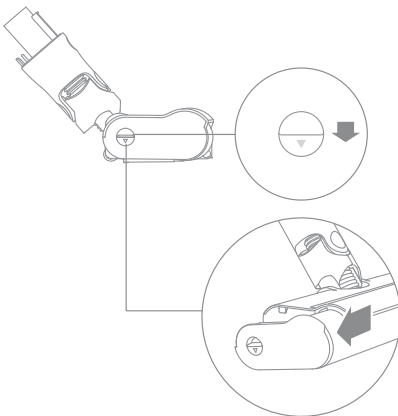
F-14



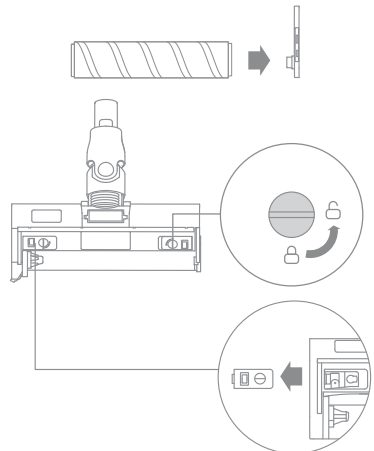
F-15



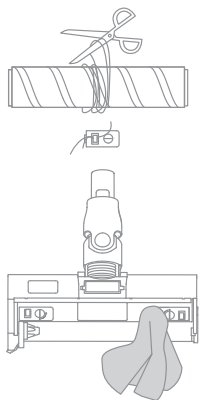
F-16



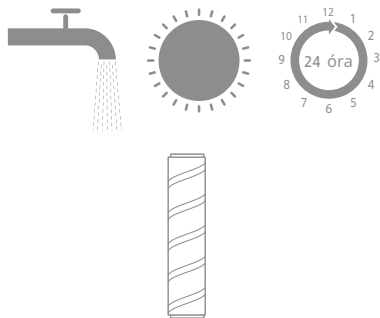
F-17



F-18



F-19



Biztonsági utasítások

Az áramütés vagy a nem rendeltetésszerű használatból eredő tűz elkerülése érdekében , kérjük, használat előtt figyelmesen olvassa el ezt a kézikönyvet, és őrizze meg későbbi használatra.

Figyelmeztetés

- Ezt a terméket legalább 8 éves gyermekek, valamint csökkent fizikai, érzékszervi vagy szellemi képességekkel rendelkező, illetve tapasztalattal és ismeretekkel nem rendelkező személyek csak felügyelet mellett használhatják, vagy ha a biztonságos használatra vonatkozó utasításokat megkapták, és megértették az ezzel járó veszélyeket. A gyermekek általi tisztítást és karbantartást csak felügyelet mellett szabad végezni.
- Ez a készülék nem alkalmas csökkent fizikai, érzékszervi vagy mentális képességekkel rendelkező személyek (beleértve a gyerekeket is) általi használatra, kivéve , ha a biztonságukért felelős személy felügyeli őket, vagy útmutatást kaptak a készülék használatára vonatkozóan.
- A gyermekekre felügyelni kell, hogy ne játsszanak a készülékkel.
- A porszívó nem játék. A gyerekek ne játsszanak a termékkel, és ne használják azt. Legyen óvatos, ha a porszívót gyermekek közelében használja. Ne engedje, hogy gyermekek tisztítsák vagy karbantartsák a porszívót, kivéve, ha egy szülő vagy gondviselő felügyeli őket.
- A porszívót tilos szabadban vagy nedves felületen használni. A porszívót tilos nedves kézzel megérinteni.
- A tűz, robbanás és sérülés kockázatának csökkentése érdekében , használat előtt ellenőrizze a lítium akkumulátort és a töltőt, hogy nem sérültek-e meg. A porszívót tilos használni, ha a lítium akkumulátor vagy a töltő sérült.
- A több felületen használható kefe , a puha megvilágítású kefe, a mini motoros kefe , akkumulátor, a fém csatlakozócsap és a porszívó áramvezető, és tilos vízbe vagy más folyadékba meríteni. Győződjön meg róla, hogy a tisztítás után az összes szűrőt megszárazította .
- A mozgó alkatrészek okozta sérülések elkerülése érdekében , a porszívót a több felületen használható kefe , a világító puha kefe és a mini motoros kefe tisztítása előtt kapcsolja ki . A több felületen használható kefét , a világító puha kefét, a mini motoros kefét , a portartályt és a szűrőt a porszívó használata előtt megfelelően be kell szerelni.
- Csak az eredeti töltőt használja. Nem eredeti töltő használata esetén a lítium akkumulátor kigyulladhat.
- A porszívót tilos gyúlékony vagy éghető folyadékok, például benzin , hígító , ammónia, zsíroló vagy más folyadékok felszívására használni.
- A porszívót tilos gipszpor, hamu (pl. kandallóhamu) és éghető vagy izzó anyagok, például faszén , cigaretta vagy cigarettacsikk felszívására használni.
- A porszívót tilos éles vagy kemény tárgyak, például üveg , szegek, csavarok vagy érmék felszívására használni, mert ez a készülék károsodásához vezethet.
- A haját , a bő ruházatot, az ujjakat és a test más részeit tartsa távol a porszívó nyílásaitól és mozgó részeitől. Ne irányítsa a hosszabbító csövet, a csövet vagy a tartozékokat a szemébe vagy a fülébe, és ne vegye a szájába .
- Ne tegyen semmilyen tárgyat a porszívó nyílásaiba. A porszívót

nem szabad használni, ha egy nyílás eltömődött . A porszívónak por-, szősz-, haj- és egyéb, a légáramlást akadályozó tárgyaktól mentesnek kell lennie . Tilos használni, ha egy nyílás eltömődött . A porszívó nyílásainak tisztának kell lenniük portól, szőszöktől, hajtól és egyéb olyan tárgyaktól, amelyek akadályozhatják a légáramlást.

- Ne támaszkodjon a porszívóval székekre, asztalokra vagy más instabil felületekre, mert ez a készülék károsodásához vagy sérüléshez vezethet . Ha a porszívó felborulás miatt megsérült, vagy meghibásodott, kérjük, vegye fel a kapcsolatot hivatalos szervizünkkel. Soha ne próbálja meg saját maga szétszerelni a készüléket.
- Az akkumulátor töltésekor szigorúan tartsa be a kézikönyvben található utasításokat. Az akkumulátor töltésénél a megadott hőmérsékleti tartományon kívüli hőmérséklet károsíthatja az akkumulátort.
- Csak a gyártó által ajánlott tartozékokat és alkatrészeket használjon.
- Különös óvatossággal járjon el, ha a porszívót lépcsőn használja .
- Győződjön meg arról, hogy a porszívó nincs csatlakoztatva a hálózati áramforráshoz, ha hosszabb ideig nem használja . A porszívót a karbantartási és javítási munkák elvégzése előtt ki kell húzni a konnektorból .
- Ezt a terméket tilos szabadban, fürdőszobában vagy medence közelében használni, telepíteni vagy tölteni.
- Tűzveszély figyelmeztetés: soha ne használjon semmilyen illatosítót a 畝椀lterre. Ez a terméktípus gyakran tartalmaz gyúlékony vegyszereket, amelyek a készülék meggyulladásához vezethetnek.
- Csak az eredeti töltőt használja (ZD024M340090EU/TPQ- 88E34009 0VW01 típus). Ennek az utasításnak a be nem tartása a lítium-ion akkumulátor kigyulladásának kockázatához vezethet.
- FIGYELEM : Akkumulátor töltéséhez csak a mellékelt leválasztható tápegységet használja.
- Csak a jóváhagyott típusú akkumulátort használja (V2405-8S1P-GYA modell). Ennek az utasításnak a be nem tartása a lítium-ion akkumulátor kigyulladásához vezethet.
- Az akkumulátor anyagának kiürítésekor győződjön meg arról, hogy senki ne tartózkodjon a közelben, amíg az akkumulátorok lehűlnek és a gőzök eloszlanak .
- Biztosítsa a levegő szabad áramlását , hogy az egészségre veszélyes gázok gyorsan eloszlassanak, és kerülje a bőrrel és a szemmel való érintkezést, valamint a gőzök belélegzését.
- A kiömlött folyadékot itassa fel, a szemetet égesse el.
- Ne használja és ne tárolja rendkívül meleg vagy hideg környezetben (0°C alatt vagy 40°C /104°F felett). Az eredeti hálózati adapterrel 0°C és 40°C közötti hőmérsékleten töltsé .
- A termék kizárólag háztartási használatra készült.
- A csatlakozó kapcsokat tilos rövidre zárni.



Olvassa el a használati útmutatót



Kivehető tápegység



Csak beltéri használatra alkalmas

Mi, a Dreame Trading (Tianjin) Co., Ltd. ezennel kijelentjük, hogy ez a készülék megfelel a hatályos európai irányelveknek és szabványoknak, valamint azok későbbi módosításainak. Az EU-megfelelőségi nyilatkozat teljes szövege a következő webcímen érhető el : <https://global.dreameotech.com> A részletes elektronikus kézikönyv a következő címen érhető el: <https://global.dreameotech.com/pages/user-manu-als-and-faqs>

Tartozékok

1. Rugalmas adapter
2. Puha forgó porkefe
3. Mini motoros kefe
4. Töltő
5. Hosszabbító rúd
6. Kombinált eszköz
7. Hosszabbító cső
8. Több felületre alkalmas kefe
9. Tartozék tartó a tároláshoz (1x tartórúd , 1x tárolóállvány) 10. Megvilágított, puha gő-

gős kefe

1. ábra. A

Megjegyzés:

- A kézikönyvben szereplő ábrák csak tájékoztató jellegűek , kérjük, a tényleges termék megjelenését vegye alapul.

Alkatrész megnevezése

A porszívó teste

1. Porgyűjtő
2. A porgyűjtő kinyitására felelős gomb
3. A porgyűjtő fedelének kioldó gombja - Padló
4. Az akkumulátor kioldó gombja
5. Kijelző
6. Bekapcsológomb
7. A szívóerő szabályozó gombja
8. Antisztatikus érintkező
9. Töltőport
10. Akkumulátor töltöttségi szintjelző

2. ábra. B

Telepítés

Kiegészítők telepítése

Megjegyzés:

- A mini motoros kefének a hosszabbító rúddal való használata nem javasolt.
- Kérjük, a valós tisztítási igényeknek megfelelően telepítse a tartozékokat .
- A flexibilis adapter használata ajánlott bútorok tisztításakor. A padló napi tisztításához nem ajánlott a porszívó testéhez csatlakoztatva tartani.

Ábra. C-1

Az

kiegészítőtartó

Helyezze a tartórudat függőlegesen a tartóba , amíg egy kattantást nem hall.

Ábra. C-2

Töltés folyamatban

Első használat előtt az akkumulátort teljesen fel kell tölteni .

Megjegyzés:

- A porszívó töltés közben nem használható .
- Amikor az akkumulátor teljesen feltöltődött , az akkumulátor teljes töltöttségi szintjét jelző lámpa 5 perc múlva kialszik , és a porszívó energiatakarékos üzemmódba kapcsol .
- Ez körülbelül 3,5 órát vesz igénybe. Ha hosszabb ideig porszívózunk turbó módban , az az akkumulátor túlmelegedéséhez vezethet, ami hosszabb töltési időt eredményezhet . Ezért töltés előtt hagyja az akkumulátort 30 percig hűlni .

Ábra. D-1


Teljesítménymódok kijelzése

1. Akkumulátor töltöttségi szintjelző

 Villogó fehér fény

- Folyamatos fehér fény
- Kikapcsolva

Töltés alatt

- Teljesen feltöltve
-  Töltés folyamatban
- Készenléti mód

Ábra. D-2

2. Kijelző

A kijelzőn megjelenő szám az akkumulátor aktuális töltöttségi szintjét mutatja százalékban a töltés során. Az akkumulátor teljesen fel van töltve, ha a kijelző 100-at mutat.

Ábra. D-3

Használat

Kijelző

1. Szennyeződéskijelző

A színe valós időben változik a por mennyiségének megfelelően (csak automatikus módban).

- 2. Részecskeszám-jelző
- 3. Szívóerő

-  Eco
-  Auto
-  Turbo

4. Sebességváltó

Röviden nyomja meg az Eco, Auto és a Turbo mód közötti váltáshoz.

5. Finompor típusok

- > 10 µm (pl. pollen)
- > 50 µm (pl. hajsza)
- > 200 µm (pl. por)
- > 500 µm (pl. poratka)

6. Az akkumulátor töltöttségi szintjének százalékos aránya

Amikor a kijelző „LO” feliratot mutat, az akkumulátor töltöttsége 10% alatt van.

7. Bekapcsoló gomb

Nyomja meg röviden a be-/kikapcsoláshoz

Ábra. E-1


Beállítások

Készenléti módban, tartsa lenyomva a szívási szint kapcsolóját 3 másodpercig a beállítások eléréséhez. Röviden nyomja meg a kívánt opció kiválasztásához, és tartsa lenyomva 3 másodpercig a megerősítéshez.

Szűrő alaphelyzetbe állítása Tartsa

lenyomva a szívóerő-szint kapcsolóját 3 másodpercig a szűrő alaphelyzetbe állításához. A szűrő automatikusan visszaáll.

Vége


A beállítási felületről a fő felületre való közvetlen visszatéréshez nyomja meg a be-/kikapcsoló gombot  , és tartsa lenyomva a porszívó kapcsolóját 3 másodpercig a főmenübe való visszatéréshez.


Ábra. E-2

Megjegyzés:

- Ha 15 másodpercnél tovább nem történik művelet, a képernyő kikapcsol, és a főmenü jelenik meg újra.
- Magaslatti környezetben a használat megkezdése előtt ajánlott átváltani a magassági üzemmódra, hogy elkerülje a rendellenes működést (tartsa lenyomva a porszívó kapcsolóját 3 másodpercig, amíg meg nem jelenik a beállítás, majd tartsa lenyomva a be-/kikapcsoló gombot 3 másodpercig a magassági üzemmód aktiválásához/kikapcsolásához).
- Ha hiba történik a termék használata során, a képernyőn egy hibaüzenet jelenik meg. A normál működés biztosítása érdekében kövesse a képernyőn megjelenő utasításokat.

A tisztítás elindult

A be-/kikapcsoló gomb megnyomásával indítsa el a működést. A porszívózás befejezése után, nyomja meg a gombot, és a  jelzőn megjelenik a felszívott részecskék mennyisége.

A gomb  megnyomásával válthat az Auto, Eco és Turbo üzemmódok között. A megfelelő szimbólum megjelenik a kijelzőn.

Megjegyzés:

- Ha egy tisztítási mód már nem fut, a porszívó automatikusan Auto üzemmódba kapcsol a következő bekapcsoláskor. A gyári beállítás az Auto üzemmód.
- Csak Auto üzemmódban változik a szívóerő és a szennyeződéskijelző színének színe valós időben a részecskék mennyiségével.

Ábra. E-3

Különböző tartozékok használata

Többfunkciós kefe

Megjegyzés:

Amikor a készülék bekapcsol, a kefefej elülső lámpái automatikusan kigyulladnak, ami nagyon praktikus használat közben.

- Ha bébiszőnyegen, szívószőnyegen vagy kávébab, pattogatott kukorica és egyéb nagy, laza részecskék porszívózásához használja, kapcsolja be a kefén található kapcsolót.
- Kapcsolja ki a kapcsolót, ha csempén, fa-padlón vagy más kemény felületen porszívózik.

Ábra. E-4

Motoros mini kefe

Szennyeződések, állszőr

és egyéb makacs szennyeződések eltávolítására kanapékról, ágyne-műről és egyéb textilfelületekről. Porszívózható felületeken, például selymen, nem ajánlott a használata.

Ábra. E-5

Kombinált szívófej

Alkalmas szűk helyeken, ajtó- és ablaksarkokban, lépcsőkön és egyéb nehezen elérhető helyeken történő porszívózásra.

Ábra. E-6

Puha forgó kefe porhoz

A hosszítócsőhöz csatlakoztatható. Forgatható fejének köszönhetően, alkalmas érzékeny és törékeny felületek és sarkok tisztítására, mint például üveg, kijelzők és billentyűzetek.

Ábra. E-7

Flexibilis adapter

A cső egyetlen kattintással történő meghajlításával és meghosszabbításával a bútorok alatti nehezen elérhető helyek, például az ágy és a kanapé alatt is könnyen tisztítható.

Megjegyzés: A flexibilis adapter használata javasolt, ha alacsony bútorokat tisztít. Nem ajánlott a porszívó testéhez rögzíteni a mindennapi padló tisztításhoz.

Ábra. E-8

Megvilágított, puha görgős kefe

Kemény felületek, például

márvány és csempe tisztítására alkalmas.

Megjegyzés:

A készülék bekapcsolásakor a kefe oldalsó világítása automatikusan bekapcsol, ami nagyon praktikus használat közben.

Ábra. E-9

Megjegyzés:

- Ha egy forgó alkatrész elakad, a porszívó automatikusan kikapcsolhat. Ezután távolítsa el a blokkoló idegen testeket, és folytassa a használatot.
- Ha az akkumulátor túlmelegszik, a porszívó automatikusan kikapcsol. Várja meg, amíg az akkumulátor hőmérséklete vissza nem áll a normál értékre, majd folytassa a használatát.

Karbantartás és ápolás

Tippek:

- Mindig eredeti alkatrészeket használjon a garancia érvényben tartása érdekében .
- Ha a szűrő vagy a fűvóka eltömődött , a porszívó a bekapcsolás után rövid időn belül leáll . A funkció visszaállításához , meg kell tisztítani a szűrőt vagy a fűvókát .
- A porzsák tisztítása előtt , győződjön meg arról, hogy a készülék nincs csatlakoztatva a hálózati áramforráshoz, és a porszívó bekapcsológombja kikapcsolt állapotban van .
- Ha hosszabb ideig nem használja a porszívót , teljesen töltsé fel, húzza ki a konnektorból , vegye ki az akkumulátort, és tárolja hűvös , alacsony páratartalmú, közvetlen napfénytől védett helyen. Háromhavonta legalább egyszer töltsé fel az akkumulátort, hogy elkerülje a túlzott kislést.

A porszívó tisztítása

Tisztítsa meg a porszívót egy puha, száraz ruhával .

A portartály, az előszűrő és a ciklon egység tisztítása

1. Nyomja meg a portartály kioldó gombját, és ürítse ki a tartalmát .

Ábra. F-1

2. Nyomja meg a portartály kioldó gombját, és vegye ki - la készülékből . F- 2. ábra

3. Először vegye ki az előszűrőt, majd forgassa el a ciklonrendszert a kivételhez.

Ábra. F-3

4. Alaposan öblítse ki a ciklonrendszert, az előszűrőt és a portartályt, amíg tiszta nem lesz. Mosás után hagyja legalább 24 órát száradni .

Ábra. F-4

Megjegyzés:

- Szükség szerint tisztítsa meg a portartályt.
- A ciklonos rendszer tisztítása és a szűrő tisztítása legalább 3-4 havonta javasolt.

A szűrő tisztítása

1. Távolítsa el a portartályt az ábrán látható módon szerint.

Ábra. F-5

2. Vegye ki a szűrőt a porszívóból , lefelé húzva, a képen látható irányba.

.

Ábra. F-6

3. Forgassa el a szűrőt 360°-kal a kimosáshoz . Finoman ütögesse meg a szűrőt néhány-szor, hogy eltávolítsa az esetlegesen visszamaradt szennyeződések .

Ábra. F-7

4. Hagyja a szűrőt teljesen megszáradni legalább 24 órán át.

Ábra . F-8

Megjegyzés:

- Csak tiszta vízzel tisztítsa a szűrőt. Ne használjon tisztítószert.
- Ne próbálja meg tisztítani a szűrőt kefével vagy ujjal.
- A szűrőt 4-6 havonta cserélni kell.

A több felületen használható kefe tisztítása

1. Forgassa el az óramutató járásával ellentétes irányba a zárat, amíg meg nem áll, majd vegye ki a hengert .

Ábra. F-9

2. Vágja le ollóval a hengerre tekeredett haját és szájakat. Törölje le a port a résről és az átlátszó fedélről egy száraz ruhával vagy papírtörülővel . Használat előtt szárítsa meg alaposan

Ábra. F-10

3. Ha szennyezett, öblítse le a kefefejet tiszta vízzel, amíg tiszta nem lesz. F -11. ábra

4. Helyezze függőleges helyzetbe a kefefejet legalább 24 órára, amíg teljesen meg nem szárad. Ábra . F-12

A motoros mini kefe tisztítása

1. Forgassa el a reteszt egy érmével az ábrán látható módon, az óramutató járásával ellentétes irányba, amíg kattantást nem hall. Miután kioldotta a mini motoros kefét, vegye ki a forgókefét . 13. ábra

2. Öblítse le és tisztítsa meg a forgókefét . Helyezze a forgókefét függőleges helyzetbe legalább 24 órára egy jól szellőző helyen, amíg teljesen meg nem szárad. 14. ábra

3. Miután a forgókefe megszáradt , helyezze vissza a szétszerelési lépéseket fordított sorrendben követve .

1. ábra. F-15

A megvilágított puha hengerkefe tisztítása

1. A forgókefe kioldógombjának megnyomásával, ahogy az a(z) , ábrán látható , vegye ki a kefét a helyéről .

1. ábra. F-16

2. Válassza le a hengert az oldalsó fedélről . A kerekelt eltávolításához forgassa el az apró rögzítógombokat az óramutató járásával ellentétes irányba .

1. ábra. F-17

3. Ollóval távolítsa el a kefefejhez és a kerekhez tapadt haját és szájakat . Száraz ruhával vagy papírtörülővel törölje le a port a mélyedésből és az átlátszó fedél felületéről.

Használat előtt alaposan szárítsa meg.

Ábra. F-18

4. Ha szennyezett, öblítse le a kefefejet tiszta vízzel, amíg tiszta nem lesz. Helyezze a kefefejet függőleges helyzetbe legalább 24 órára, amíg teljesen meg nem szárad.

Ábra. F-19

Az akkumulátor cseréje

A porszívó egy kivehető , litium-ion akkumulátort tartalmaz, amelynek korlátozott számú töltési ciklusa van . Hosszabb használat után előfordulhat, hogy az akkumulátor már nem tartja az energiát .

Ha ez megtörténik, az azt jelenti, hogy az akkumulátor elérte élettartama végét , és ki kell cserélni .

1. Nyomja le az akkumulátor kioldógombját, és csúsztassa az akkumulátort jobbra , a képen látható módon, a kivételéhez.

2. Új akkumulátor telepítése.

Gyakran Ismételt Kérdések

Ha a porszívó nem működik megfelelően, tekintse meg az alábbi táblázatot a megoldás megtalálásához.

Hiba	Lehetséges ok	Megoldás
A porszívó nem működik.	Az akkumulátor lemerült vagy majdnem lemerült.	Teljesen töltsen fel a porszívót, és próbálja meg újra.
	Elzáródás okozta a túlmelegedés elleni védelem bekapcsolását.	Várja meg, amíg a porszívó lehül, és próbálja meg újra.
	A szívónyílás vagy az áramlási út el van záródva.	Távolítsa el a szívónyílás vagy az áramlási út elzáródását okozó akadályokat.
A szívóerő csökkent.	A portartály megtelt és / vagy a 陶椀lter eltömődött.	Ürítse ki a portartályt, és tisztítsa meg a 陶椀lteregységet.
	A tartozékot elzárta valami.	Távolítsa el a tartozékot elzáró akadályt.
A motor furcsa hangot ad ki.	A fő szívónyílás vagy a hosszabbítócső eltömődött.	Távolítsa el a fő szívónyílás vagy a hosszabbítócső elzáródását.
A töltésjelző nem világít töltés közben.	A töltő nincs csatlakoztatva a porszívóhoz.	Győződjön meg arról, hogy a töltő megfelelően csatlakozik.
	Az akkumulátor teljesen feltöltődött, és energiatakarékos módba lépett.	A porszívó normálisan használható.
	Ha a fent említett két lehetőség kizárásra került, és a probléma továbbra is fennáll, vigyük a készüléket szervizbe.	
Az akkumulátor nagyon lassan töltődik.	Az akkumulátor hőmérséklete túl magas vagy túl alacsony.	Várja meg, amíg az akkumulátor hőmérséklete normalizálódik, majd folytassa a használatot.
A több felületen használható és a puha megvilágítású kefe LED-lámpái nem működnek.	A LED-ek nem működnek.	Kérjük, vegye fel a kapcsolatot az ügyfélszolgálatunkkal segítségért.

Akkumulátor töltöttségi szintjelző

Állapot	Lehetséges okok	Megoldások
A porszívó bekapcsolása után a jelzőfény pirosan világít.	Az akkumulátor hibás .	Kérjük, vegye fel a kapcsolatot az ügyfélszolgálatl segítségért .
A jelzőfény gyorsan villog pirosan, miközben a porszívót töltik .	A töltő nem kompatibilis.	Csak az eredeti töltőt használja a porszívó töltéséhez.
A jelzőfény fehéren villog, amikor a porszívót használják.	Le {{merült akkumulátor	Kérjük, időben töltsse fel.



Hibaüzenet

Ha hiba történik a termék használata során, a képernyőn megjelenik egy hibaüzenet. A normál teljesítmény biztosítása érdekében kövesse a képernyőn megjelenő utasításokat .

Hibakód	Jelentés	Megoldás
	Akkumulátor alacsony töltöttségi szint	Kérjük, időben töltsse fel.
	Leürült az akkumulátor	Kérjük, időben töltsse fel.
	Az akkumulátor hőmérséklete az akkumulátor hőmérséklete túl magas	Várja meg, amíg az akkumulátor hőmérséklete visszaáll a normál értékre, majd folytassa a használatot.
	A levegőcsatorna eltömődött	Ellenőrizze, hogy a portartály , a hosszabbító rúd, a több felületre alkalmas kefe , a puha megvilágított kefe vagy a mini motoros kefe el van-e dugulva.
	A hengerkefe elakadt	A [Több felületre alkalmas kefe tisztítása] részben olvashat a hengerkefére tekeredett szennyeződések és haj eltávolításáról.
	A szűrő hamarosan cserére szorul ab	Kérjük, időben cserélje ki a szűrőt.
	Cserélje ki a szűrőt	A szűrő cseréje után olvass el a(z) [Beállítások] részt a szűrő visszaállításához.
	Hiba	Kérjük, vedd fel a kapcsolatot az ügyfélszolgálatl karbantartásért.

Műszaki adatok

Porszívó			
Modell	VZV16A	Névleges teljesítmény	715 W
Töltési feszültség	34 V ===	Névleges feszültség	29,6 V ===
Töltési idő	kb. 3,5óra		
Többfunkciós kefe		Motoros mini kefe	
Modell	VMBZ	Modell	VMMY
Névleges teljesítmény	40 W	Névleges teljesítmény	20 W
Névleges feszültség	25,2 V ===	Névleges feszültség	24 V ===
Megvilágított, puha görgős kefe			
Modell	VBRW	Névleges teljesítmény	40 W
Névleges feszültség	25,2 V ===		
Töltő			
Modell	ZD024M340090EU/ TPQ88E340090VW01	Átlagos működési hatékonyság	87,04%
Bemenet	100 V-240 V ~ 50/60 Hz 0,8 A	Alacsony terhelés melletti hatékonyság (10%)	77,01%
Kimenet	34 V === 0,9 A	Energiafogyasztás készenléti	0,1 W
Újratölthető lítium-ion akkumulátor			
Modell	V2405-8S1P-GYA	Névleges feszültség	29,6 V ===
Névleges kapacitás	2700 mAh	Kívánt kapacitás	2850 mAh
Energia	79,92 Wh		

Óvintézkedések

1. Ellenőrizze, hogy a készülék érintkezői tiszták-e a töltés előtt
2. Soha ne hagyja felügyelet nélkül a készüléket használat és töltés közben.
3. Gondoskodjon arról, hogy vészhelyzetben gyorsan le tud választani a készüléket az áramforrásról.
4. Soha ne tegye ki a készüléket magas hőmérsékletre
5. A készüléket száraz és jól szellőző helyen, gyúlékony anyagoktól távol töltsen, tartson szabad helyet min. Tartson legalább 1 méteres szabad távolságot más tárgyaktól.
6. Soha ne takarja le a készüléket töltés közben
- 7.) Soha ne használjon hálózati adaptereket, töltőállomásokat, kábeleket stb. a gyártó ajánlása és jóváhagyása nélkül.
8. Vigyázzon a tulajdonára, a készülék nehezen oltható cellákkal van felszerelve, szerelkezzen fel tűzoltólappal.

Környezetvédelem



Az EU irányelvvvel összhangban felcímkézett elektronikai hulladékok Európai Uniósi irányelvvvel, nem keverhetők más települési hulladékkal. Szelektív gyűjtés és újrafeldolgozás alá tartozik a kijelölt pontokon. A helyes ártalmatlanítás biztosításával, megelőzheti a környezetre és az emberi egészségre gyakorolt lehetséges negatív következményeket környezetre és az emberi egészségre. A hulladékberendezések gyűjtési rendszere megfelel a hatályos helyi környezetvédelmi előírásoknak a hulladékok ártalmatlanítására vonatkozóan. Részletes információk e témában az Ön önkormányzatánál, a tisztítóközpontban vagy abban az üzletben kaphat, ahol a terméket vásárolta.



A termék megfelel az ún. új megközelítésű irányelvek követelményeinek az ún. Európai Unió (EU) új megközelítésű irányelveinek a biztonságra, egészségre és környezetvédelemre vonatkozó előírásait. Biztonság, egészség- és környezetvédelem, meghatározva veszélyeket, amelyeket fel kell tárni és ki kell küszöbölni.

Ez a dokumentum a gyártó által készített eredeti használati útmutató fordítása.

A terméket a felhasználónak kell rendszeresen karbantartania (tisztítania), vagy a felhasználó költségére és költségére szakszervizekben. Mivel a használati utasításban nincs a szükséges ciklikus karbantartási vagy szervizelési műveletekre vonatkozó információ, rendszeresen, legalább hetente egyszer fel kell mérni a termék fizikai állapotának különbségét egy fizikailag új termékhez képest. Ha bármilyen eltérést észlel vagy talál, sürgősen meg kell tenni a karbantartási (tisztítási) vagy szervizintézkedéseket. A megfelelő karbantartás (tisztítás) és az eltérő állapot észlelésekor történő reagálás elmulasztása a termék maradandó károsodását eredményezheti. A garanciavállaló nem felel a gondatlanságból eredő károkért.

LI-ION akkumulá

A készülék LI ION (lítium-ion) akkumulátorral van felszerelve, amely fizikai és kémiai szerkezete miatt idővel és a használat során öregszik. A gyártó a készülék maximális működési idejét laboratóriumi körülmények között adja meg, ahol a készülék számára optimális működési feltételek vannak jelen, és maga az akkumulátor új és teljesen feltöltött. A valóságban az üzemidő eltérhet az ajánlatban megadottaktól, és ez nem a készülék hibája, hanem a termék jellemzője. Az akkumulátor maximális élettartamának fenntartása érdekében nem ajánlott az akkumulátort 3,18 V-nál vagy a teljes kapacitás 15%-ánál kisebb feszültségre lemeríteni. Az alacsonyabb értékek, például 2,5V egy cellánál tartósan károsítja azt, és erre a garancia nem terjed ki. Ha egy hónapnál hosszabb ideig nem használja az akkumulátort vagy az egész készüléket, töltsse fel az akkumulátort 50%-ra, és kéthavonta rendszeresen ellenőrizze a töltöttségi szintet. Az akkumulátort és a készüléket száraz, naptól és fagypont alatti hőmérséklettől védett helyen tárolja.

LIPO akkumulátor

A készülék LI PO (lítium-polimer) akkumulátorral van felszerelve, amely fizikai és kémiai felépítéséből adódóan idővel és a használat során öregszik. A gyártó a készülék maximális működési idejét laboratóriumi körülmények között adja meg, ahol a készülék számára optimális működési feltételek vannak jelen, és maga az akkumulátor új és teljesen feltöltött. A valóságban az üzemidő eltérhet az ajánlatban megadottaktól, és ez nem a készülék hibája, hanem a termék jellemzője. Az akkumulátor maximális élettartamának fenntartása érdekében nem ajánlott az akkumulátort 3,5V-nál vagy a teljes kapacitás 5%-ánál kisebb feszültségre lemeríteni. Az alacsonyabb értékek, például 3,2V egy cellánál tartósan károsítja azt, és erre a garancia nem terjed ki. Ha egy hónapnál hosszabb ideig nem használja az akkumulátort vagy az egész készüléket, töltsse fel az akkumulátort 50%-ra, és kéthavonta rendszeresen ellenőrizze a töltöttségi szintjét. Az akkumulátort és a készüléket száraz, naptól és negatív hőmérséklettől védett helyen tárolja.

Jótállási jegy

Importőr neve és címe: INNPRO Robert Błędowski, ul. Rudzka 65c, 44-200 Rybnik, Lengyelország

Terméket értékesítő eladó (forgalmazó, a jogszabályi jótállás kötelezettje) neve és címe:

Vásárlás napja (szerződéskötés) és fogyasztó részére történő átadás:

Számolás/Csomagszám:

A termék adatai:

Típusa:

Megnevezése:

Azonosító száma:

Garancia hossza:

TISZTELT VÁSÁRLÓ

Köszönjük, hogy az INNPRO által forgalmazott terméket választotta. Reméljük, hogy jó hasznát fogja venni termékünknek a későbbiekben. Nem valószínű, hogy a termék használata során javításra fog szorulni, de amennyiben mégis, abban az esetben közvetlenül az eladóhoz (forgalmazó) fordulhat segítségért. A kényelmetlenségek elkerülése érdekében kérjük, hogy figyelmesen olvassa el a kezelési útmutatót, mielőtt a forgalmazóhoz fordul.

JÓTÁLLÁSI FELTÉTELEK

A Termékek vonatkozásában a termék tulajdonosa az itt rögzített jótállási feltételek szerint érvényesíthet jótállási igényt, feltéve, hogy fogyasztónak minősül („a szakmája, önálló foglalkozása vagy üzleti tevékenysége körén kívül eljáró természetes személy”). A jótállási igény az eredeti Jótállási Jegy bemutatásával - a jótállási idő alatt bármikor - érvényesíthető az eladóval (forgalmazó) szemben.

KIZÁRÓ OKOK ÉS KORLÁTOZÁSOK

Az importőr nem vállal jótállást a termék vagy bármely tartozék részét képező szoftver minőségére, teljesítményére, pontosságára, megbízhatóságára illetve alkalmasságára vonatkozóan. Az eladó (forgalmazó) mentesül a jótállási kötelezettség alól, ha az eladó (forgalmazó) vagy a jótállási javítások elvégzésével megbízott szerviz bizonyítja, hogy a hiba oka a teljesítés után keletkezett.

A jótállás nem terjed ki az alábbi esetekre:

- a) Fizikai sérülés, tűzkár vagy vízkár, amelyek nem gyártási hibából fakadnak, ide értve többek között a felhasználói hibákat;
- b) Nem rendeltetésszerű használatból adódó sérülés, engedély nélküli szétszerelésből, a termék megbontásából fakadóan, melyek nem állnak összhangban a felhasználói útmutatóban foglaltakkal;
- c) Vízkár, mely nem megfelelő előkészítés, használat, vagy a felhasználói útmutatóval nem összhangban lévő használatból fakad;
- d) Engedély nélküli átalakítás az áramkörben, nem megfelelő akkumulátorhasználatból fakadó sérülések;
- e) Sérülés, ami rossz időjárási körülmények között történő használatból fakad (pl.: vihar, homokvihar, eső, stb.);
- f) Sérülés, ami nagy elektromágneses mezőben történő üzemeltetésből fakad;
- g) Sérülés, ami egyéb magas interferenciájú környezetben történő üzemeltetésből fakad;
- h) Sérülés, ami alacsony akkumulátorfeszültségből vagy hibás akkumulátor használatából fakad;
- i) Olyan termékek esetén, amelyek azonosítója hamisított vagy megsemmisült;

- j) Termékek, amik nem rendelkeznek eladást igazoló dokumentumokkal, vagy az eladást igazoló dokumentum beazonosíthatóan nem ahhoz a termékhez tartozik, vagy az eladást igazoló dokumentum hamisított;
- k) helytelen tárolásból, szállításból, leejtésből eredő sérülés esetén;
- l) Rongálás esetén;
- m) Vásárlás után keletkezett okból adódó meghibásodás eserén;
- n) A gyártó által előírt rendszeres ellenőrzés, karbantartás elmulasztása;
- o) Bármely a hibát vagy annak okát előidéző beavatkozás vagy javítás, amelyet nem a jelen jótállási jegyen feltüntetett hivatalos szerviz végez.

JOGSZABÁLYI JÓTÁLLÁS

A fogyasztói szerződés keretében Magyarországon vásárolt, forgalmazó által forgalomba hozott termékekre a 151/2003. (IX. 22.) Kormányrendelet alapján kötelező jogszabályi jótállás vonatkozik, amelynek időtartama a termék átadásának, vagy az eladó vagy az eladó közreműködője általi üzembe helyezés időpontjától számított

- 10 000 forintot elérő, de 250 000 forintot meg nem haladó eladási ár esetén két (2) év,
- 250 000 forint eladási ár felett három (3) év.

E határidők elmulasztása jogvesztéssel jár.

A jogszabályi jótállás a terméket Önnek közvetlenül értékesítő eladót (forgalmazót) terheli. A151/2003. (IX. 22.) Kormányrendelet 4. § (2) bekezdése alapján, a jótállási jegy szabálytalan kiállítása vagy a jótállási jegy fogyasztó rendelkezésére bocsátásának elmaradása a jótállás érvényességét nem érinti. A szabálytalanul kiállított jótállási jegy alapján érvényesített igények teljesítése az eladót (forgalmazót) terheli. A Jogszabályi jótállásból eredő jogok érvényesítésének nem feltétele a termék felbontott csomagolásának fogyasztó általi visszaszolgáltatása. Jelen Jótállási jegyben foglaltak a fogyasztónak a törvényből eredő jogait nem érintik.

JOGSZABÁLYI JÓTÁLLÁS ALAPJÁN ÉRVÉNYESÍTHETŐ JOGOK

A jótállási időn belüli meghibásodás esetén a fogyasztó választása szerint

a) kijavítást vagy kicserélést követelhet, kivéve, ha a választott szavatossági igény teljesítése lehetetlen, vagy ha az a forgalmazónak a másik szavatossági igény teljesítésével összehasonlítva aránytalan többletköltséget eredményezne, figyelembe véve a termék hibátlan állapotban képviselt értékét, a szerződésszegés súlyát és a kellékszavatossági jog teljesítésével a jogosultnak okozott érdeksérelmet;

b) arányos árszállítást igényelhet, vagy – ha a forgalmazó a kijavítást vagy a kicserélést nem vállalta, e kötelezettségének megfelelő határidőn belül nem tud eleget tenni, vagy ha a jogosultnak a kijavításhoz vagy kicseréléshez fűződő érdeke megszűnt elállhat a szerződéstől. Jelentéktelen hiba miatt elállásnak nincs helye.

A forgalmazó – a fogyasztó eltérő rendelkezése hiányában – köteles a terméket nyolc (8) napon belül kicserélni, ha

a) a Jogszabályi jótállás időtartama alatt a termék első alkalommal történő javításakor megállapítást nyer, hogy a termék nem javítható, vagy

b) a termék három (3) alkalommal történő kijavítását követően ismét meghibásodik; vagy

c) a termék kijavítására a kijavítási igény eladóval való közlésétől számított harmincadik (30.) napig nem kerül sor, a harmincnapos határidő eredménytelen elteltétől számítva.

Ha a fentiek szerint a termék cseréjére nincs lehetőség, az eladó (forgalmazó) a fogyasztó által bemutatott, a termék ellenértékének megfizetését igazoló bizonylaton feltüntetett vételárat nyolc (8) napon belül a fogyasztó részére visszatéríti.

A kijavítást vagy kicserélést – a termék tulajdonságaira és a jogosult által elvárható rendeltetésére figyelemmel – megfelelő határidőn belül, a fogyasztó érdekeit kímélve kell elvégezni. A jótállásra kötelezettnek törekednie kell arra, hogy a kijavítás vagy a kicserélés legfeljebb 15 napon belül megtörténjen. Jótállási igényét a fogyasztó közvetlenül az eladónál (forgalmazó) köteles a meghibásodás észlelését követően haladéktalanul bejelenteni. Ha a fogyasztó a termék meghibásodása miatt a vásárlástól (üzembe helyezéstől) számított három munkanapon belül érvényesít csereigényt, az eladó (forgalmazó) nem hivatkozhat aránytalan többletköltségre, hanem köteles a fogyasztási cikket kicserélni, feltéve, hogy a meghibásodás a rendeltetésszerű használatot akadályozza.

A jótállás időtartamán belül jótállási javítási munkákat csak a kijelölt szerviz végezhet, az érvényes Jótállási jegy alapján. Minden jótállás keretén belüli javítás esetén ellenőrizzé a javítási szelvények megfelelő kitöltését. A javítás során a termékbe csak új alkatrészt kerülhet beépítésre. Amennyiben a javítást a kijelölt szakműhely nem végzi el, vagy a javítást nem is vállalják, úgy a fogyasztó a terméket a jótállás kötelezettjének költségére máshol is kijavíttathatja. A javítás költségeinek megtérítéséhez, annak megfelelő számlával történő igazolása szükséges. A dolognak a kicseréléssel vagy a kijavítással érintett részére a jótállási igény újból kezdődik.

JÓTÁLLÁSRA VONATKOZÓ KÖZÖS SZABÁLYOK

Amennyiben a termék (az újként történő első vásárlás időpontjától számítva) a jótállási időn belül a gyártás, vagy a gyártás során nem megfelelő anyag alkalmazása miatt meghibásodik, azt a Jótállási területen belül az importőr hivatalos készülék szervize térítésmentesen megjavítja, vagy a terméket, vagy hibás alkatrészét kicseréli, amennyiben a hibás alkatrésze a jelen Jótállási jegyben írt feltételek, és korlátozások figyelembevételével a Szerződéses jótállás érvényes. Minden kicserélt termék, illetve alkatrész tulajdonjoga a cserét elvégzőre száll.

Jótállás csak a jótállási időn belül, a hibás termék átadása, valamint a vásárlást bizonyító, a vásárlás dátumát, a modell típusát és az eladó forgalmazó nevét tartalmazó eredeti dokumentum (jótállási jegy, annak hiányában számla vagy nyugta) ezen adattartalmában olvasható és sértetlen bemutatása esetén érvényesíthető. Ellenkező esetben az importőr hivatalos készülék szervize a díjmentes jótállási szervízzolgáltatást visszautasíthatja.

A jótállás nem érvényes olyan termékre, amelyen a típus- vagy sorozatszámot megváltoztatták, törölték, eltávolították vagy olvashatatlaná tették.

Kérjük a jótállási jegy vásárláskor történő megfelelő kitöltését körültekintően ellenőrizze, a Jótállási jegyet pedig gondosan őrizze meg. Elvesztett Jótállási jegy pótlására csak az eladás napjának hitelt érdemlő igazolása (pl. dátummal és bélyegzővel ellátott számla, eladási jegyzék bemutatása) esetén van lehetőség. A jótállási jegyen történt bármilyen javítás, törlés, átírás, vagy valótlan adatok bejegyzése a Jótállási jegy érvénytelenségét vonja maga után.

Kérjük, hogy a termékből eltávolítható adattároló eszközök elvesztésének/meghibásodásának elkerülése végett azokat a termék javításra leadását megelőzően távolítsa el a termékből.

A jótállás nem terjed ki a hibás termék importőrhöz, illetve az importőr hivatalos készülék szervizéhez, a nem importőr által megjelölt szállítmányozó által történő szállítással kapcsolatos szállítási költségekre és kockázatra.

Jelen jótállási jegyen megadott termékre a Gyártó további kiegészítő jótállást is nyújt(hat), melynek feltételeit – terméktől függően - a megvásárolt termékhez csatolt Használati Útmutató és/vagy a Gyártó hivatalos honlap tartalmazza. A Fogyasztó a jogszabály alapján kötelező jótállási időn túl a termékkel kapcsolatos jótállási igényét a Gyártó által meghatározott képviseleti pontokon jelezheti.

Jogvita esetén a Fogyasztó a megyei (fővárosi) kereskedelmi és iparkamarák mellett működő békéltető testület eljárását is kezdeményezheti.

JÓTÁLLÁS KERETÉBEN VÉGZETT JAVÍTÁSOK/CSERÉK:

Bejelentés dátuma:

Visszaadás dátuma:

Hibajelenség:

Jótállás új határideje:

Új azonosító szám:

Munkalapszám:

(Ph)

Elvégzett javítás/cseré:

Bejelentés dátuma:

Visszaadás dátuma:

Hibajelenség:

Jótállás új határideje:

Új azonosító szám:

Munkalapszám:

(Ph)

Elvégzett javítás/cseré:

Bejelentés dátuma:

Visszaadás dátuma:

Hibajelenség:

Jótállás új határideje:

Új azonosító szám:

Munkalapszám:

(Ph)

Elvégzett javítás/cseré:

Az eladó (jogszabályi jótállás kötelezettje) bélyegzőlenyomata
és a Jótállási Jegy kiállítás során eljáró személy aláírása

Vásárló aláírása