



## Használati útmutató



(OLED monitor)

---

A készülék használatba vétele előtt figyelmesen olvassa el az útmutatót, és őrizze meg, mert később még szükség lehet rá.

45GR95QE

[www.lg.com](http://www.lg.com)

Copyright © 2022 LG Electronics Inc. Minden jog fenntartva.

# TARTALOMJEGYZÉK

|   |          |   |           |
|---|----------|---|-----------|
| <b>ÖSSZESZERELÉS ÉS ELŐKÉSZÍTÉS.....</b>          | <b>4</b> | <b>A MONITOR HASZNÁLATA .....</b>             | <b>12</b> |
| - Telepítés.....                                  | 5        | - Csatlakoztatás személyi számítógéphez ..... | 12        |
| A monitor mozgatása és felemelése.....            | 5        | HDMI-csatlakozás.....                         | 12        |
| Asztali elhelyezés .....                          | 6        | A DisplayPort csatlakoztatása.....            | 13        |
| A Kensington zár használata .....                 | 6        | - Csatlakoztatás AV eszközkhöz .....          | 13        |
| Falra szerelés.....                               | 7        | HDMI-csatlakozás.....                         | 13        |
| - A készülék és a gombok leírása .....            | 9        | - Perifériák csatlakoztatása .....            | 14        |
| A gomb használata.....                            | 10       | USB-eszközkapcsolat.....                      | 14        |
| Menübeállítások .....                             | 10       | Optikai kimeneti hangszóró csatlakozása ..... | 14        |
| A talp magasságának beállítása .....              | 10       | A fejhallgató csatlakoztatása.....            | 14        |
| A képernyő dőlésszögének beállítása .....         | 11       | <b>A TÁVIRÁNYÍTÓ HASZNÁLATA.....</b>          | <b>15</b> |
| - Támogatott illesztőprogramok és szoftverek..... | 11       | - A távirányító elemének cseréje.....         | 15        |

|  |           |
|--|-----------|
| <b>FELHASZNÁLÓI BEÁLLÍTÁSOK.....</b>                           | <b>16</b> |
| - A főmenü aktiválása.....                                     | 16        |
| Menübeállítások .....  | 16        |
| [Game Mode] .....  | 16        |
| [Game Adjust] .....  | 17        |
| [Picture Adjust] .....   | 18        |
| [Input].....   | 19        |
| [General] .....  | 19        |
| - Fontos információk a kép beégésének megelőzéséhez.....       | 21        |
| Példák olyan képekre, amelyek a kép beégését okozhatják .....  | 21        |
| Ajánlott intézkedések a kép beégésének megelőzéséhez.....      | 21        |
| Biztonsági óvintézkedések hosszan tartó használat esetén ..... | 22        |

|   |           |
|---|-----------|
| <b>TERMÉKJELLEMZŐK .....</b>  | <b>22</b> |
| - Támogatott mód .....  | 24        |
| (Előre beállított mód, HDMI/ DisplayPort) .....                         | 24        |
| HDMI időzítés (Videó).....  | 26        |
| <b>HIBAELHÁRÍTÁS.....</b>   | <b>27</b> |
| <b>LICENC.....</b>  | <b>28</b> |
| <b>INFORMÁCIÓK A NYÍLT FORRÁSKÓDÚ SZOFTVERREL<br/>KAPCSOLATBAN.....</b> | <b>29</b> |

# ÖSSZESZERELÉS ÉS ELŐKÉSZÍTÉS

## FIGYELEM

- A biztonság és a termék teljesítményének biztosításához mindig eredeti tartozékokat használjon.
- A garancia nem terjed ki a bizonytalan eredetű tartozékok használata által okozott károokra és sérülésekre.
- A mellékelt alkatrészek használatát javasoljuk.
- Az ebben a kézikönyvben használt termékábrák és képernyőképek példák, amelyek segítik a fogyasztókat a termék használatában, és eltérhetnek a tényleges terméktől.
- Ne vigyen fel idegen anyagot (olajat, kenőanyagot stb.) a csavarokra a termék összeszerelésekor. (Ha így tesz, azzal károsíthatja a terméket.)
- Ha túlzottan nagy erővel húzza meg a csavarokat, az a monitor károsodását okozhatja. A készülék garanciája nem vonatkozik az így okozott kárra.
- Ne szállítsa a monitort fejjel lefelé úgy, hogy csak a talpazatot fogja. Ilyenkor az állvány kicsúszhat a monitorból, és személyi sérülést okozhat.
- Ha megemeli vagy áthelyezi a monitort, ne érjen a képernyőhöz. A képernyőre kifejtett erő annak sérülését okozhatja.
- A hullámmintás megjelenéshez a bevonatkészítés általános módjától eltérően csillámadalékok is adnak a nyers festékhez. Az így kapott fedőréteg kellően tartós és ellenálló, nem pattogzik le. Kérjük, használja bizalommal, mert a termék használata egyáltalán nem jár semmiféle problémával.

## MEGJEGYZÉS

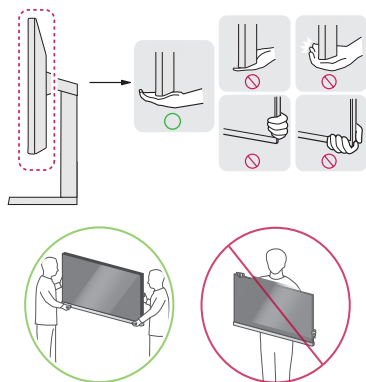
- A részegységek eltérhetnek az itt láthatóktól.
- A készülék nagyobb teljesítménye érdekében, a használati útmutatóban szereplő minden termékinformáció és specifikáció előzetes értesítés nélkül megváltozhat.
- Az opcionális tartozékok beszerzéséhez látogasson el egy elektronikai szaküzletbe vagy webáruházba, vagy forduljon ahhoz a forgalmazóhoz, ahol a készüléket vásárolta.
- A mellékelt tápkábel a régiótól függően eltérő lehet.

# Telepítés

## A monitor mozgatása és felemelése

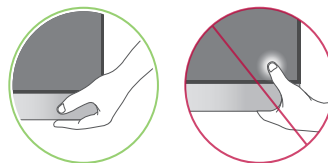
Kövesse ezen utasításokat, hogy a monitor mozgatásakor vagy felemelésekor megóvja azt a karcolásoktól vagy egyéb sérülésektől, illetve formától és mérettől függetlenül biztonságosan szállíthassa.

- A monitort szállítás előtt az eredeti dobozában vagy csomagolásában ajánlatos elhelyezni.
- A monitor mozgatása vagy felemelése előtt húzza ki a tápkábelt és az összes többi kábelt.
- Tartsa erősen a monitor alját és oldalát. Ne fogja meg a panelt.
- Amikor tartja, fordítsa el magát a monitort, nehogy a képernyő megkarcolódjon.
- A monitort a szállítás során óvja az ütődésektől és a túlzott rázkódástól.
- A monitor mozgatásakor tartsa azt függőleges helyzetben, és ne fordítsa a monitort az oldalára, illetve ne döntse oldalra.



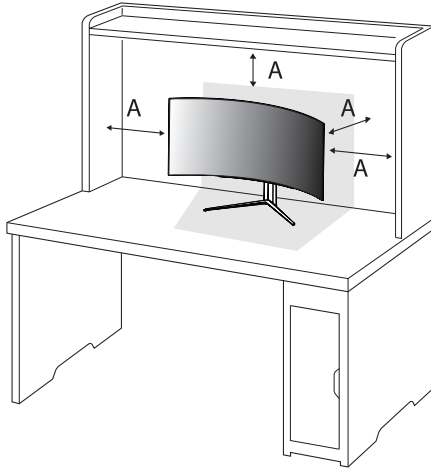
## ⚠ FIGYELEM

- Lehetőleg ne érintse meg a monitor képernyőjét.
  - Ellenkező esetben károsodhat a képernyő vagy a képek előállítására szolgáló képpontok károsodhatnak.
- Ha talpazat nélkül használja a monitorpanel, annak bekapcsoló gomb instabillá teheti a monitort vagy adott esetben hozzájárulhat annak leeséséhez. A monitor leesése kárt okozhat a készülékben és személyi sérülés kockázatával is járhat. Emellett, a bekapcsoló gomb is elromolhat.



## Asztali elhelyezés

- Emelje fel a monitort, és helyezze az asztalra függőleges helyzetben. A megfelelő szellőzés biztosítása érdekében a monitort legalább 100 mm távolságra helyezze a faltól.



A: 100 mm

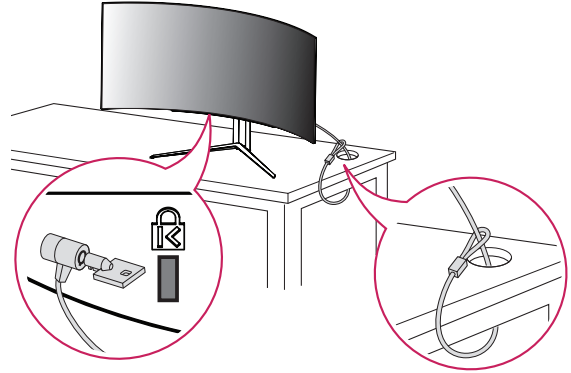
### FIGYELEM

- A monitor mozgatása vagy felszerelése előtt húzza ki a tápkábelt. Fennáll az áramütés veszélye.
- Ügyeljen rá, hogy minden esetben a termék csomagjában található tápkábelt használja, illetve, hogy a tápkábelt csak földelt fali csatlakozóhoz csatlakoztassa. (Országtól függően)

## A Kensington zár használata

A felszereléssel és használattal kapcsolatos további tudnivalóért nézze meg a Kensington zár használati útmutatóját, vagy keresse fel a <http://www.kensington.com> honlapot.

Rögzítse a monitort egy asztalhoz a Kensington biztonsági rendszer segítségével.

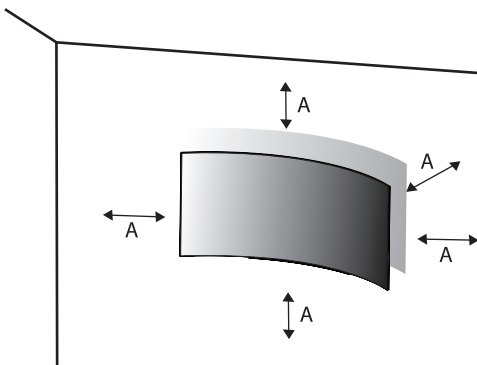


### MEGJEGYZÉS

- A Kensington biztonsági rendszer opcionális tartozék. Az opcionális tartozékokat a legtöbb elektronikai szaküzletben beszerezheti.

## Falra szerelés

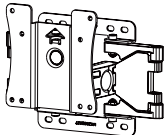
Ez a monitor megfelel a falí rögzítölapra vagy egyéb kompatibilis eszközökre vonatkozó specifikációknak. A megfelelő légáramlás érdekében a monitort legalább 100 mm távolságra szerelje fel a faltól, és minden oldalon hagyjon kb. 100 mm szabad helyet. Részletes felszerelési útmutatásért forduljon a legközelebbi márkakereskedéshez. Vagy olvassa el a döntött falí tartókonzol felszerelésével és beállításával kapcsolatos tájékoztatást az útmutatóban.



A: 100 mm

## A falí rögzítölap felszerelése

A monitor falra szereléséhez csatlakoztassa a (külön beszerezhető) falí tartókonzolt a monitor hátuljához. Győződjön meg róla, hogy a falí tartókonzol biztonságosan van a monitorhoz és a falhoz rögzítve.

|                                     |   |
|-------------------------------------|---|
| <b>Falí konzol (mm)</b>             | 100 x 100   |
| <b>Szabványos csavar</b>            | M4 x L10  |
| <b>Csavarok száma</b>               | 4   |
| <b>Falí rögzítölap (opcionális)</b> | LSW149<br> |

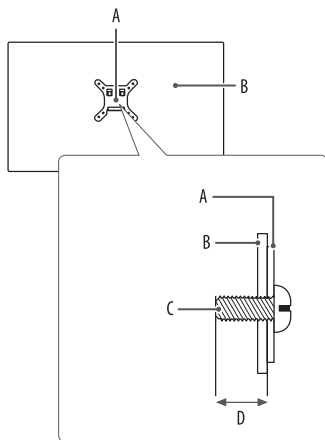
**! MEGJEGYZÉS**

- A VESA szabványban előírt csavarokat használjon.
- A falikonzol-készlet tartalmazza a szerelési útmutatót és a szükséges alkatrészeket is.
- A fali tartókonzol opcionális tartozék. Az opcionális tartozékokat a helyi termékgalmazótól szerezheti be.
- A csavar hossza falikonzolonként eltérő lehet. Ha a szabványosnál hosszabb csavarokat használ, azzal a készülék belsejének károsodását okozhatja.
- További információkért kérjük, nézze meg a falikonzol használati útmutatóját.
- Ügyeljen, hogy a fali rögzítőlap felszerelése során ne alkalmazzon túl nagy erőt, mivel azzal a képernyő sérülését okozhatja.
- Mielőtt a falra szereli a monitort, távolítsa el a talpazatot a talpazat csatlakoztatásának fordított sorrendben történő végrehajtásával.

**⚠ FIGYELEM**

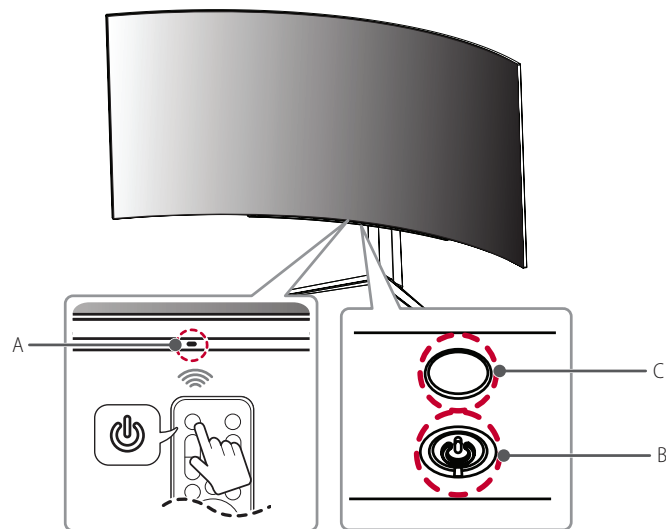
- Az áramütés elkerülése érdekében húzza ki a tápkábelt, mielőtt a monitort elmozdítja vagy szereli.
- Ha a monitort a plafonra vagy ferde falra szereli fel, akkor a monitor leeshet, ami sérülést okozhat. Csak az LG által jóváhagyott fali konzolt használjon, és konzultáljon a helyi forgalmazóval vagy más szakemberrel.
- A sérülések megelőzése érdekében a készüléket a felszerelési útmutatásnak megfelelően biztonságosan rögzíteni kell a falra.
- Ha túlzottan nagy erővel húzza meg a csavarokat, az a monitor károsodását okozhatja. A készülék garanciája nem vonatkozik az így okozott kárra.
- VESA-szabványnak megfelelő fali rögzítőt és csavarokat használjon. A készülék garanciája nem vonatkozik a nem megfelelő tartozékok használata miatt bekövetkező károokra.
- A monitor hátuljától mérve az egyes behelyezett csavarok hossza nem haladhatja meg a 8 mm-t.





- A: Fali rögzítőlap  
 B: A monitor hátoldala  
 C: Szabványos csavar  
 D: Max. 8 mm

## A készülék és a gombok leírása




- A: Távirányító-érzékelő  
 B: Bekapcsológomb  
 C: Világítás

## A gomb használata





A monitor egy gombnyomással működtethető.

### Alapfunkciók

|   |  |
|---|--|
|  | <p>Bekapcsolás (Megnyomás)</p> <p>Kikapcsolás (Megnyomás, és nyomva tartás)</p> <p>Menüben mozgatása (Megnyomása<sup>1</sup>)</p> <p>Menü kiválasztása (Megnyomása, és nyomva tartása<sup>2</sup>)</p> |
|---|--|

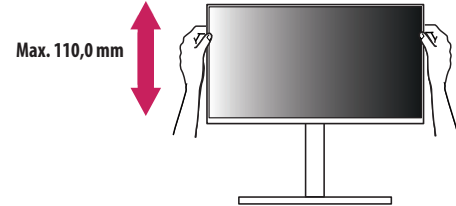
- 1 A kívánt funkciót a menü mozgatásával lehet kiválasztani.
- 2 A funkció megváltoztatásához beléphet a menübe, miközben a monitor be van kapcsolva.

### Menübeállítások

|   |                              |
|---|------------------------------|
|  | Kapcsolja ki a monitort.     |
|  | Módosítja a külső bemenetet. |
|  | A hangerő beállítása.        |
|  | Beállítja a fényerőt.        |

## A talp magasságának beállítása

- 1 Állítsa a talpra felszerelt monitort függőleges helyzetbe.
- 2 Fogja meg stabilan mindkét kezével a monitort, és állítsa be.



### VIGYÁZAT

- A képernyő magasságának beállításakor ne tegye a kezét az állványtestre, mert becsípheti az ujjait.

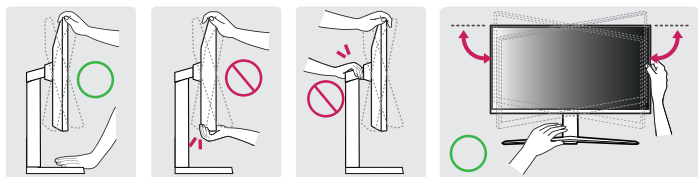
## A képernyő dőlésszögének beállítása

- 1 Állítsa a talpra felszerelt monitort függőleges helyzetbe.
- 2 Állítsa be a képernyő dőlésszögét.

A kényelmes megtekintés érdekében a képernyő dőlésszöge  $-5^\circ$  és  $15^\circ$  fok között állítható előre- vagy hátrafelé. A képernyő dőlésszögét 10 fokkal balra vagy jobbra is beállíthatja.

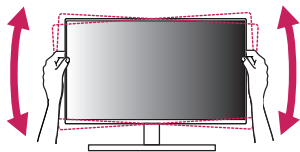
### ⚠ VIGYÁZAT

- A képernyő beállításakor az ujj sérülések elkerülése érdekében ne tartsa a monitor keretének alsó részét az ábrán látható módon.
- Legyen óvatos, ne érintse, illetve ne nyomja meg a képernyő területét, amikor a képernyő dőlésszögét beállítja.



### ! MEGJEGYZÉS

- A monitor bal és jobb oldalát kis mértékben lefelé vagy felfelé is lehet dönteni (max.  $3^\circ$ ). Állítsa be a monitor felső részét horizontálisan.




## Támogatott illesztőprogramok és szoftverek

Az LGE weboldaláról ([www.lg.com](http://www.lg.com)) töltheti le és telepítheti a legújabb verziót.

- Monitor illesztőprogramja / OnScreen Control / LG Calibration Studio / Dual Controller

# A MONITOR HASZNÁLATA

- Az útmutatóban szereplő ábrák eltérhetnek a valódi terméktől.

Miután megnyomta a bekapcsoló gomb (⏻) vagy a  (Beállítások) gombot a távirányítón, válassza ki a megfelelő bemenetet az [Input] menüből, vagy nyomja meg a távirányító  (Bemenet) gombját a kívánt bemenet kiválasztásához.

## FIGYELEM

- Ha nem LG-tanúsítvánnyal ellátott kábelt használ, akkor előfordulhat, hogy a kép nem jelenik meg, vagy hogy a kép zajos lesz.
- Ne fejtsen ki nyomást a képernyőre hosszabb ideig. Ez a kép torzulását okozhatja.
- Huzamosabb ideig ne jelenítse meg a képernyőn ugyanazt az állóképet. Ez a kép beégését okozhatja. Ha lehetséges, alkalmazzon PC-képernyővédőt.
- Amikor a tápkábelt a kimenethez csatlakoztatja, használjon földelt (3 lyukas) foglalatot vagy földelt fali csatlakozót. (Országtól függően)
- A monitor vibrálhat, amikor hideg helyen kapcsolják be. Ez a jelenség nem rendellenes.
- Néha piros, zöld vagy kék pöttyök jelenhetnek meg a képernyőn. Ez a jelenség nem rendellenes.
- Ügyeljen rá, hogy a készülékhez mellékelt kábelt használja. Máskülönben a termék rendellenesen üzemelhet.

## Csatlakoztatás személyi számítógéphez

- Ez a monitor támogatja a Plug and Play\* funkciót.
- \* Plug and Play: Olyan szolgáltatás, amely lehetővé teszi, hogy Ön anélkül adjon hozzá egy eszközt a számítógéphez, hogy bármit újra kellene konfigurálnia vagy bármilyen illesztőprogramot kellene telepíteni.

## HDMI-csatlakozás

Továbbítja a digitális video- és audiojeleket a számítógépről a monitorhoz.

### MEGJEGYZÉS

- Ha DVI-HDMI vagy DVI-DP (DisplayPort) átalakítót csatlakoztat a HDMI-kábelre, az kompatibilitási problémákat okozhat.
- HDMI-tanúsítvánnyal ellátott kábelt használjon. Ha nem HDMI-tanúsítvánnyal ellátott kábelt használ, akkor előfordulhat, hogy nem jelenik meg a kép, vagy hogy csatlakozási hiba jelentkezik.
- Ajánlott HDMI-kábel típusok
  - Nagy sebességű HDMI®/™-kábel
  - Nagy sebességű HDMI®/™-kábel Ethernettel

## A DisplayPort csatlakoztatása

Továbbítja a digitális video- és audiojeleket a számítógépről a monitorhoz.

### ! MEGJEGYZÉS

- A számítógép DP (Display Port) verziójától függően előfordulhat, hogy nincs kép vagy hang.
- Ha Mini DisplayPort kimenetű videokártyát használ, olyan Mini DP-DP (Mini DisplayPort-DisplayPort) kábelt vagy csatlakozót használjon, mely támogatja a DisplayPort1.4-t. (Külön kapható)

## Csatlakoztatás AV eszközhöz

### HDMI-csatlakozás

A HDMI továbbítja a digitális video- és audiojeleket az AV-eszközhöz a monitorhoz.

### ! MEGJEGYZÉS

- Ha DVI-HDMI vagy DVI-DP (DisplayPort) átalakítót csatlakoztat a HDMI-kábelre, az kompatibilitási problémákat okozhat.
- HDMI-tanúsítvánnyal ellátott kábelt használjon. Ha nem HDMI-tanúsítvánnyal ellátott kábelt használ, akkor előfordulhat, hogy nem jelenik meg a kép, vagy hogy csatlakozási hiba jelentkezik.
- Ajánlott HDMI-kábel típusok
  - Nagy sebességű HDMI®/™-kábel
  - Nagy sebességű HDMI®/™-kábel Ethernettel

## Perifériák csatlakoztatása

### USB-eszközkapcsolat

A terméken található USB-port USB-elosztóként működik.

#### MEGJEGYZÉS

- Ajánlott minden Windows-frissítést telepíteni, hogy a Windows naprakész legyen, mielőtt csatlakoztatja a terméket.
- A perifériás eszközök külön kaphatók.
- Az USB-elosztóhoz egyaránt csatlakoztathat billentyűzetet, egeret vagy USB-eszközt.
- A töltési sebesség készülékenként eltérő lehet.

#### FIGYELEM

- Figyelmeztetés USB-eszköz használata esetére.
  - Előfordulhat, hogy automatikus felismerő programmal ellátott, vagy saját illesztőprogramot használó USB-eszközöket nem ismer fel a készülék.
  - Előfordulhat, hogy egyes USB tárolóeszközök használata nem támogatott, illetve azok nem működnek tökéletesen.
  - Ajánlott egy, tápellátással rendelkező USB-elosztó vagy merevlemez-meghajtó használata. (Elégtelen tápellátás esetén előfordulhat, hogy a készülék nem ismeri fel megfelelően az USB-tárolóeszközt.)

### Optikai kimeneti hangszóró csatlakozása

Támogatja az optikai kimeneti hangszóró csatlakoztatását, és monitorokat és hangeszközöket csatlakoztathat.

#### MEGJEGYZÉS

- A perifériás termékek külön kaphatók.
- A számítógép és a külső eszköz hangbeállításaitól függően előfordulhat, hogy a hangszóró funkciói korlátozottak.

### A fehallgató csatlakoztatása

A perifériákat a fehallgatóporton keresztül csatlakoztassa a monitorhoz.

#### MEGJEGYZÉS

- A perifériás eszközök külön kaphatók.
- A számítógép és a külső eszköz audiobeállításaitól függően előfordulhat, hogy a fehallgató és a hangszóró funkciói korlátozottak.
- A mikrofon csak akkor működik, ha a monitor USB-portja a számítógép USB-portjához csatlakozik.

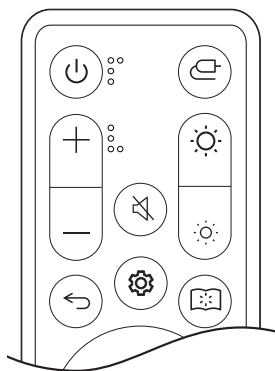
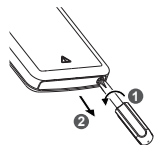
# A TÁVIRÁNYÍTÓ HASZNÁLATA

## A távirányító elemének cseréje

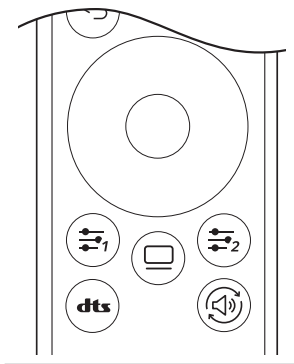
- 1 Távolítsa el a csavarokat az elemtartó fedelének kinyitásához.
- 2 Helyezze be a cserélendő elemeket (CR2025/3 V) úgy, hogy a ⊕ oldal egy vonalban legyen az elemtartón lévő címkével.
- 3 Zárja le az elemtartó fedelét, és húzza meg a csavart.

Az elemek eltávolításához hajtsa végre a behelyezési műveleteket fordított sorrendben.

Az ábrákon látható termékek eltérhetnek a tényleges tartozékoktól.



- ⏻ (Tápellátás) A monitor be- és kikapcsolása.
- 🔌 (Bemenet) Bemeneti üzemmód kiválasztása.
- + / - (Hangerő) A hangerő beállítása.
- 🔇 (Némítás) Az összes hang elnémítása.
- ☀️ / 🌙 (Fényerő) A fényerőt beállítása.
- ⏪ (Előző) Az előző lépésre ugrás.
- ⚙️ (Beállítások) Megjelenik vagy eltűnik a főmenü képernyője.
- 📖 (Olvasó mód) Az Olvasó módra vált.



- ⌂ (Iránygombok és OK) Lehetővé teszi a menük mozgását, kiválasztását és beállítását.
- ➡️ / ⏪ (User-defined Key) Lépjen a felhasználó által megadott menübe.
- 📺 (OLED Care) Lépjen a [OLED Care] menübe.
- 🎧 (DTS Headphone:X) Válassza ki a kívánt hangbeállításokat.
- 🔊 (Sound Out) A hangkimeneti mód módosítása.

### ⚠️ FIGYELEM



- Ügyeljen arra, hogy a távirányítót a monitoron található távirányító-érzékelő felé irányítsa.
- A termék belső és külső elemeit ne tegye ki túlzott hőhatásnak, például közvetlen napfénynek, tűznek vagy hasonlónak.
- Fennáll a tűz vagy robbanás kockázata, ha az elemet nem megfelelő típusúra cseréli.

# FELHASZNÁLÓI BEÁLLÍTÁSOK

## MEGJEGYZÉS

- A monitor képernyőjén ténylegesen megjelenő (OSD) menü eltérhet a használati útmutatóban leírtaktól.

## A főmenü aktiválása

- 1 Nyomja meg a távirányító  **(Beállítások)** gombját.
- 2 Nyomja meg az iránygombokat és az OK gombot a távirányítón a lehetőség beállításához.
- 3 Nyomja meg a távirányító  **(Beállítások)** gombját még egyszer, vagy nyomja meg az **(Előző)** gombot a főmenü elhagyásához.

## Menübeállítások



[Game Mode]



[Game Adjust]



[Picture Adjust]



[Input]



[General]

## [Game Mode]

### (Beállítások) > [Game Mode]

- [Gamer 1]/[Gamer 2]: A [Gamer 1] és [Gamer 2] képzemmódok lehetővé teszik azt, hogy két testreszabott képernyőbeállítást mentsen el, beleértve a játékokkal kapcsolatos beállításokat.
- [FPS]: Ez az üzemmód FPS játékokhoz van optimalizálva. Ez kifejezetten sötét FPS játékokhoz lett tervezve.
- [RTS]: Ez az üzemmód RTS játékokhoz van optimalizálva.
- [Vivid]: Optimalizálja a képernyőt az élénk színekhez.
- [Reader]: Dokumentumok olvasásához optimalizált képernyő.
- [HDR Effect]: A képernyő optimalizálása nagy dinamikatartományban.
- [sRGB]: Szabványos RGB-szintér a monitorhoz és a nyomtatóhoz.
- [Color Weakness]: Ez az üzemmód azon felhasználóknak készült, akik nem tudják megkülönböztetni a piros és a zöld színeket. Ennek a funkciónak a segítségével könnyedén meg tudják különböztetni a két színt.
- [Calibration 1]/[Calibration 2]: A kalibrált kijelző beállítása.
  - Telepítse a következőt a kalibrálás futtatásához: LG Calibration Studio.



## ! MEGJEGYZÉS

- A beállítható [Game Mode] a bemeneti jeltől függ.
- Ha a DP (DisplayPort) esetében módosítják a [Game Mode] értékét, előfordulhat, hogy a képernyő vibrálni fog, vagy hatással lehet a számítógép felbontására.
- A Windows 10 operációs rendszertől függően előfordulhat, hogy a HDR-tartalom nem jelenik meg megfelelően, kérjük, ellenőrizze a Windows HDR Be/Ki beállításait.
- Amikor a HDR-funkció be van kapcsolva, a grafikus kártya teljesítményétől függően a karakterek vagy a képminőség rossz lehet.
- Amíg a HDR-funkció be van kapcsolva, a grafikus kártya teljesítményétől függően előfordulhat képernyővibrálás vagy recsegés a monitorbemenet módosításakor, illetve ki-/vagy bekapcsoláskor.
- A gyártók webhelyén tájékozódhat arról, hogy a grafikus kártya és a játék támogatja-e a HDR-t.

## [Game Adjust]

### (Beállítások) > [Game Adjust]

- [Adaptive-Sync]/[VRR]: Ez a funkció tisztá képernyőt jelenít meg a képernyő szakadása vagy akadozása nélkül a játékkörnyezetben.  
Egyes játékkörnyezetekben azonban villoghat a képernyő.
- [Black Stabilizer]: A fekete kontrasztot állíthatja vele, ami jobb láthatóságot biztosít a sötét hátterek esetén. Így könnyen megkülönböztetheti a különböző elemeket sötét háttérű játékok során is.
- [Crosshair]: A Crosshair (célkereszt) jelölést biztosít a képernyő közepén a belső nézetű akciójátékokban (FPS). A felhasználók négy különböző célkereszt közül választhatják ki a játékkörnyezetüknek megfelelő célkeresztet.
- [FPS Counter]
  - [On]: A jelző a képernyő bal felső sarkában jelenik meg. A bemeneten fogadott tényleges képkockasebességet tükrözi. Az [FPS Counter] pozícióját is beállíthatja. (bal felső/jobb felső/jobb alsó/bal alsó)
  - [Off]: Nem használja az [FPS Counter] funkciót.
  - Az [FPS Counter] és a [Crosshair] funkció nem használható egyszerre.
- [Game Reset]: Visszaállítja a játékot az alapértelmezett beállításokra.

## [Picture Adjust]

### (Beállítások) > [Picture Adjust]

- [Brightness]: A képernyő fényerejének beállítása.
  - [Contrast]: A képernyő kontrasztjának beállítása.
  - [Sharpness]: A másodlagos képernyő élességének beállítása.
  - [Gamma]
    - [Mode 1], [Mode 2], [Mode 3]: Minél nagyobb a gamma értéke, a kép annál sötétebbé válik. Hasonlóképpen, minél alacsonyabb a gamma értéke, a kép annál világosabbá válik.
    - [Mode 4]: Ha nem kell megváltoztatnia a gamma beállítását, válassza a [Mode 4] állapotot.
  - [Color Temp]: Beállíthatja a saját színhőmérsékletét.
    - [Custom]: A felhasználó testreszabhatja a piros, zöld és kék színeket.
    - [Warm]: A képernyő színének beállítása vöröses tónusúra.
    - [Medium]: A vörös és a kék tónus közé állítja be a képernyő színtelítettségét.
    - [Cool]: A képernyő színének beállítása kékes tónusúra.
    - [Manual]: A felhasználó finomhangolhatja a színhőmérsékletet.
  - [R/G/B]: A kép színének testreszabása a piros, zöld és kék szín használatával.
- [Six Color]: Megfelel a felhasználó színekre vonatkozó követelményeinek a hat szín (piros, zöld, kék, cian, magenta és sárga) színtelítettségének és telítettségének beállításával, valamint azok mentésével.
    - Színárnyalat: A képernyő színárnyalatának beállítása.
    - Szaturáció: A képernyő szaturációjának beállítása. Minél alacsonyabb az érték, annál kevésbé telítettek és világosabbak a színek. Minél magasabb az érték, annál inkább telítettek és sötétebbek a színek.
  - [Black Level]: Beállíthatja az eltolást (csak HDMI esetén).
    - Eltolás: a videojel referenciájaként ez a legsötétebb szín, amelyet a monitor képes megjeleníteni.
    - [High]: Megtartja a képernyő jelenlegi kontrasztarányát.
    - [Low]: Csökkenti a feketeszíntet, és növeli a fehérszíntet a képernyő jelenlegi kontrasztarányához képest.
  - [Picture Reset]: A kép és a színek alapértelmezett beállításokra való visszaállítása.

## [Input]

### (Beállítások) > [Input]

- [Input List]: A bemeneti üzemmód kiválasztása.

| PBP/PIP csatlakoztatása |        | Másodlagos képernyő |        |    |
|-------------------------|--------|---------------------|--------|----|
|                         |        | HDMI 1              | HDMI 2 | DP |
| Elsődleges képernyő     | HDMI 1 | -                   | ○      | ○  |
|                         | HDMI 2 | ○                   | -      | ○  |
|                         | DP     | ○                   | ○      | -  |



- [Aspect Ratio]: A képernyő arányának beállítása. A kijelző ugyanúgy nézhet ki a [Full Wide], [Original] és a [Just Scan] opcióknál az ajánlott felbontás mellett.
  - [Full Wide]: A videó széles képernyőn való megjelenítése, a videó jebemenetétől függetlenül.
  - [Original]: A videó megjelenítése a videó bemeneti jelének képaránya szerint.
  - [Just Scan]: A képarány az eredetihez képest nem változott.
  - [Cinema 1]: 21:9-es képarányra nagyítja a képernyőt.
  - [Cinema 2]: 21:9-es képarányra nagyítja a képernyőt, beleértve a feliratokhoz készült alsó fekete négyzetet.
- [Auto Input Switch]: Ha az [Auto Input Switch] [On] be lehetőségre van állítva, a kijelző a csatlakoztatást követően automatikusan az új bemenetre vált.
- [PBP / PIP]: A képernyő két bemenetét egy képernyőn jeleníti meg.
- [PIP Size]: Módosítja a PIP-alképernyő méretét.
- [PIP Position]: Módosítja a PIP-alképernyő pozícióját.
- [Screen Switch]: PBP/PIP módban váltja a főképernyőt/alképernyőt.
- [Sound Switch]: PBP/PIP módban váltja a főképernyő/alképernyő hangját.

### **MEGJEGYZÉS**

- Ha nem használja a [PBP / PIP] funkciót, a [PIP Size], [PIP Position], [Screen Switch] és a [Sound Switch] funkciók nem lesznek elérhetőek.
- Néhány funkció és HDR-funkció nem támogatott PBP/ PIP módban.

## [General]

### (Beállítások) > [General]

- [Language]: A képernyőmenü nyelvének beállítása.
- [Hexagon Lighting]: Beállítja a világítást a monitor hátulján.
  - [Static 1], [Static 2], [Static 3], [Static 4]: A világítást a kívánt színre állítja.
  - [Cycling]: Minden szín felváltva jelenik meg.
  - [Off]: Kikapcsolja a világítást a monitor hátulján.
- [User-defined Key 1]/[User-defined Key 2]: Beállítható úgy, hogy a felhasználó közvetlenül elérje a kívánt menüt. A [User-defined Key 1]/[User-defined Key 2] alatt beállított funkciók a távirányító  /  (**User-defined Key**) gombjaival ellenőrizhetők.
- [Sound Out]: A kívánt hangkimenet módra vált.
  - [DTS Headphone:X]: Lehetővé teszi a háromdimenziós hangzás megvalósítását fej- vagy fülhallgatóval.
    - [Game]: Ez a mód játékokhoz van optimalizálva.
    - [Entertainment]: Ez a mód szórakozáshoz van optimalizálva.
    - [Sports]: Ez a mód sporthoz van optimalizálva.
    - [Off]: A DTS Headphone:X funkció letiltása.

- [SMART ENERGY SAVING]: Takarítson meg energiát a fényerősségkompenzációs-algoritmussal.
  - [High]: Energiatakarékosság a nagy hatékonyságú [SMART ENERGY SAVING] funkció használatával.
  - [Low]: Energiatakarékosság a kis hatékonyságú [SMART ENERGY SAVING] funkció használatával.
  - [Off]: Kikapcsolja a funkciót.
  - Az energiatakarékossági adatok értéke a paneltől és a panelbeállítótól függően eltérő lehet.
  - Ha kiválasztja a [SMART ENERGY SAVING] opciónál a [High] vagy [Low] lehetőséget, a monitor fényereje a forrástól függően nagyobb vagy kisebb lesz.
- [Deep Sleep Mode]: Amikor a [Deep Sleep Mode] [On] állapotban van, az áramfogyasztás minimális, a monitor pedig készenléti üzemmódban van.
  - [On]: Engedélyezi a [Deep Sleep Mode] lehetőséget.
  - [Off]: Kikapcsolja a [Deep Sleep Mode] lehetőséget.
- [Automatic Standby]: Ha egy ideig nem használják a monitort, automatikusan készenléti üzemmódra vált.
- [Input Compatibility Version]: Mindegyik bemenetet úgy állíthatja be, hogy megfeleljen a csatlakoztatott eszköz támogatott verziójának.
- [Remote Setting]: Csak a monitor távirányítóját támogatja, ha más távirányítókkal összetéveszhető.
- [Buzzer]: Ezzel a funkcióval állíthatja be a monitora hangjelzőjének hangját, mikor a monitort bekapcsolja.
- [OSD Lock]: Ez a funkció letiltja a menük konfigurációját és beállíthatóságát.  
Az összes funkció ki van kapcsolva a [Brightness], a [Picture Adjust] [Contrast] eleme, az [Input], az [OSD Lock] és a [General] [Information] eleme kivételével.
- [Information]: A következő kijelzőinformációk jelennek meg: [Total Power On Time], [Resolution].
- [Reset to Initial Settings]: Az alapértelmezett beállításokra való visszaállítás.

## Fontos információk a kép beégésének megelőzéséhez

Az átlagos LED/LCD monitorokkal ellentétben az OLED monitorok pixelei önmaguk bocsátanak ki fényt, tökéletes fekete színt érnek el, és tiszta képet biztosítanak fényelmosódás nélkül.





Kép beégése nem fordul elő a termék normál használata során, azonban előfordulhat, ha ugyanazt a képernyőt hosszabb ideig nézi. Beépített funkciók állnak rendelkezésre, hogy megvédjék a képernyőt az esetleges képbeégéstől.

Ha statikus kép marad a képernyőn, a képernyővédő automatikusan csökkenti a teljes képernyő fényerejét, és a képernyő egy bizonyos idő elteltével automatikusan kikapcsol. Képváltás észlelésekor a fényerő automatikusan visszaáll az eredeti állapotba. Ez nem a termék hibája.

### Példák olyan képekre, amelyek a kép beégését okozhatják

- Statikus képek vagy objektumokat/információkat tartalmazó képek, amelyek folyamatosan láthatók a képernyőn rögzített helyzetben (pl. ikonok az asztalon, fix ablakok, például menük, vagy logók műsorok nézése közben stb.)
- Fix menü/ikon a játékkonzol vagy beltéri egység esetében
- Fix menü a webböngésző felső sarkában

## Ajánlott intézkedések a kép beégésének megelőzéséhez

- **[Screen Move]**  
A képernyő rendszeres percenkénti mozgatása segít megelőzni a panelzajt, amelyet a hosszú ideje rögzített képek okoznak.  
Javasoljuk, hogy az  (OLED Care) > [OLED Care] > [Screen Move] lehetőséget kapcsolja be.
- **[Screen Saver]**  
Ha egy bizonyos ideig nincs mozgás a képernyőn, a képernyő automatikusan kikapcsol.  
Javasoljuk, hogy az  (OLED Care) > [OLED Care] > [Screen Saver] lehetőséget kapcsolja be.
- **[Image Cleaning]**  
Kijavítja azokat a képernyőproblémákat, amelyek akkor fordulhatnak elő, ha a monitor hosszabb ideig be van kapcsolva. A kalibrálás körülbelül 10 percet vesz igénybe.  
Automatikusan végrehajtásra kerül, amikor energiatakarékos módba lép, vagy amikor az előző [Image Cleaning] befejezése után több mint 4 óra használatot követően kikapcsolja az eszközt.  
Manuálisan működtethető az  (OLED Care) > [OLED Care] > [Image Cleaning] menüpontjában.
- **[Pixel Cleaning]**  
Kijavítja azokat a pixelproblémákat, amelyek akkor fordulhatnak elő, ha a monitor hosszabb ideig be van kapcsolva. A kalibrálás körülbelül 1 percet vesz igénybe.  
Automatikusan végrehajtásra kerül, amikor energiatakarékos módba lép, vagy amikor az előző [Pixel Cleaning] befejezése után több mint 500 óra használatot követően kikapcsolja az eszközt.  
Manuálisan működtethető az  (OLED Care) > [OLED Care] > [Pixel Cleaning] menüpontjában.

## Biztonsági óvintézkedések hosszan tartó használat esetén

Az OLED-panelek egyedi tulajdonságai miatt a fényerő hosszabb használat esetén csökkenthető. A csökkent fényerő állandó.

Emellett az ismételt használat olyan körülmények között, mint a magas hőmérséklet és a magas páratartalom, vagy az állóképek/a magas fényerősség utóképeket, elmosódást vagy a képernyő hibás működését eredményezheti.

## TERMÉKJELLEMZŐK

Az adatok értesítés nélkül megváltozhatnak.

A ~ szimbólum váltakozó áramot jelöl, a --- szimbólum pedig egyenáramot.

### Színmélység:

- 8 bites/10 bites/12 bites színek támogatva.

### Felbontás

- Maximális felbontás:
  - 3440 x 1440, 240 Hz-en
- Ajánlott felbontás:
  - 3440 x 1440, 240 Hz-en

### Környezeti feltételek

- Üzemeltetési feltételek
  - Hőmérséklet: 0 °C és 40 °C között
  - Páratartalom: Kevesebb mint 80 %
- Tárolási körülmények
  - Hőmérséklet: -20 °C és 60 °C között
  - Páratartalom: Kevesebb mint 85 %

**Méret:** Monitor mérete (Szélesség x Magasság x Mélység)

- Állvánnyal együtt (mm): 992,7 x 647,7 x 362,5
- Állvány nélkül (mm): 992,7 x 457 x 218

**Tömeg (csomagolás nélkül)**

- Állvánnyal együtt (kg): 10,9
- Állvány nélkül (kg): 8,6

**AC-DC adaptert**

- Típus: ACC-LATP2

Gyártó: SHENZHEN HONOR ELECTRONIC CO., LTD

- Bemenet: 100-240 V~ 50/60 Hz 2,5 A
- Kimenet: 19,5 V --- 10,8 A

- Típus: AD10630LF

Gyártó: PI ELECTRONICS (H.K.) Ltd.

- Bemenet: 100-240 V~ 50/60 Hz 2,5 A
- Kimenet: 19,5 V --- 10,8 A

**Tápellátás**

- Energiabesorolás: 19,5 V --- 8,0 A
- Energiafogyasztás
  - Bekapcsolt mód: 129 W (Jellemző)\*
  - Alvó mód (Készenléti mód): ≤ 0,5 W\*\*

\* Az energiafogyasztás Bekapcsolt módját az LGÉ tesztszei szerint mérték. (Teljesen fehér minta, Maximális felbontás, Gyári beállítások szerint)

\* Az energiafogyasztás szintje a működtetés módjától és a monitor beállításaitól függően eltérhet.

\*\* Ha nincs használatban, a képernyő néhány perc elteltével Alvó módba lép. (Legfeljebb 5 perc)

## Támogatott mód

(Előre beállított mód, HDMI/ DisplayPort)

| Felbontás   | Vízszintes frekvencia (kHz) | Függőleges frekvencia (Hz) | Polaritás (V/F) | Megjegyzések   |
|-------------|-----------------------------|----------------------------|-----------------|--|
| 640 x 480   | 31,469                      | 59,94                      | -/-             |  |
| 720 x 480   | 29,83                       | 59,78                      | +/-             | PIP 480p   |
| 800 x 600   | 37,879                      | 60,317                     | +/+             |  |
| 1024 x 768  | 48,363                      | 60                         | -/-             |  |
| 1280 x 720  | 44,44                       | 59,98                      | +/-             | PIP 720p   |
| 1280 x 720  | 45                          | 60                         | +/+             | HDMI / DP(PIP/PBP)                                       |
| 1280 x 1024 | 79,976                      | 75,025                     | +/+             |  |
| 1720 x 1440 | 88,83                       | 59,98                      | +/-             | Csak HDMI<br>HDMI(PBP)                                   |
| 1720 x 1440 | 150,93                      | 99,95                      | +/-             | PBP  |
| 1720 x 1440 | 182,98                      | 119,99                     | +/-             | PBP  |
| 1920 x 1080 | 67,5                        | 60                         | +/+             |  |
| 1920 x 1080 | 137,26                      | 119,98                     | +/-             | Csak DisplayPort<br>DisplayPort1.4(DSC) / DisplayPort1.4 |
| 2560 x 1440 | 183                         | 120                        | +/-             | Csak HDMI<br>HDMI2.1                                     |



| Felbontás   | Vízszintes frekvencia (kHz) | Függőleges frekvencia (Hz) | Polaritás (V/F) | Megjegyzések   |
|-------------|-----------------------------|----------------------------|-----------------|--|
| 3440 x 1440 | 73,68                       | 49,99                      | +/-             |  |
| 3440 x 1440 | 88,82                       | 59,97                      | +/-             | HDMI2.1(PC) / DisplayPort  |
| 3440 x 1440 | 127,36                      | 84,96                      | +/-             | Csak HDMI<br>HDMI2.1   |
| 3440 x 1440 | 150,97                      | 99,98                      | +/-             | Csak DisplayPort   |
| 3440 x 1440 | 182,99                      | 119,99                     | +/-             | HDMI2.1(PC) / DisplayPort1.4(DSC*) / DisplayPort1.4                          |
| 3440 x 1440 | 222,15                      | 143,97                     | +/-             | HDMI2.1(PC) / DisplayPort1.4(DSC*) / DisplayPort1.4                          |
| 3440 x 1440 | 388,54                      | 239,99                     | +/-             | Ajánlott időzítés (HDMI / DisplayPort)<br>HDMI2.1(PC) / DisplayPort1.4(DSC*) |

Ha a bemeneti időzítést a támogatott frekvencián kívül használja, a válaszsebesség vagy a képminőség romolhat.

\*DSC: Display Stream Compression.

## HDMI időzítés (Videó)

| Felbontás    | Vízszintes frekvencia (kHz) | Függőleges frekvencia (Hz) |
|--------------|-----------------------------|----------------------------|
| 640 x 480p   | 31,5                        | 60                         |
| 1280 x 720p  | 45                          | 60                         |
| 1920 x 1080p | 67,5                        | 60                         |
| 3840 x 2160p | 135                         | 60                         |

# HIBAELHÁRÍTÁS

## Semmi nem jelenik meg a képernyőn.

- Be van dugva a monitor tápkábele?
  - Ellenőrizze, hogy a tápkábel megfelelően csatlakozik-e az aljzathoz.
  - Ha a monitor Alvó módban (Készületi mód) van, a kijelző bekapcsolásához mozgassa meg az egeret, vagy nyomjon meg egy gombot a billentyűzeten.
  - Ellenőrizze, hogy a számítógép be van-e kapcsolva.
- Be van kapcsolva a monitor?
  - Ellenőrizze, hogy helyes-e a bemeneti beállítás. (⚙️ **(Beállítások)** > [Input])
- Megjelenik a [The screen is not currently set to the recommended resolution.] üzenet?
  - Ez akkor történik, amikor a számítógéptől (grafikus kártyáról) érkező jelek a monitor ajánlott vízszintes vagy függőleges frekvenciatartományán kívül esnek. A megfelelő frekvencia beállításához tekintse meg az útmutató A TERMÉKJELLEMZŐK című részét.
- Megjeleníti a készülék a [No Signal] üzenetet?
  - Ez akkor jelenik meg, ha a jelkábel a számítógép és a monitor között nincs csatlakoztatva. Ellenőrizze a kábelt, és csatlakoztassa újra.
- A képernyőn az [Out of Range] üzenet jelent meg?
  - Ez akkor történik, amikor a számítógéptől (grafikus kártyáról) érkező jelek a monitor vízszintes vagy függőleges frekvenciatartományán kívül esnek. A megfelelő frekvencia beállításához tekintse meg az útmutató A TERMÉKJELLEMZŐK című részét.


## Lát „Ismeretlen monitor, Plug and Play (VESA DDC) monitor érzékelése” üzenetet?

- Telepítette a képernyő illesztőprogramját?
  - A képernyő illesztőprogramját a weboldalunkról telepítse: <http://www.lg.com>.
  - Ellenőrizze, hogy a grafikus kártya támogatja-e a(z) Plug and Play funkciót.

## A képernyőn a megjelenítés nem stabil és rázkódi. / A monitoron megjelenített képek szellemképesek.

- A megfelelő felbontást választotta ki?
  - Ha a kiválasztott felbontás HDMI 1080i 60/50 Hz (váltott soros), lehetséges, hogy a képernyő vibrál. Módosítsa a felbontás 1080p értékre vagy az ajánlott felbontásra.
  - Ha a grafikus kártya nem az ajánlott (optimális) felbontásra van beállítva, akkor előfordulhat, hogy torzul a szöveg és homályos a képernyő, illetve hogy nem látszik a teljes kijelző vagy elállítódik a képernyő.
  - A beállítási módszerek eltérhetnek a számítógéptől vagy az operációs rendszertől függően, és a grafikus kártya teljesítményétől függően előfordulhat, hogy egyes felbontások nem érhetők el. Ebben az esetben vegye fel a kapcsolatot a számítógép vagy a videokártya gyártójával, és kérjen segítséget.
- Pontok vannak a képernyőn?
  - A monitor használatakor pixeles pontok (piros, zöld, kék, fehér vagy fekete) jelenhetnek meg a képernyőn. Nem hiba, és nem is befolyásolja a monitor teljesítményt.

**Egyes funkciók le vannak tiltva.**

- Vannak olyan funkciók, amelyek nem érhetők el, amikor megnyomja a  (Beállítások) gombot?
  - A képernyőmenü le van zárva. [OSD Lock] kikapcsolása a [General] résznél.

**Nincs hang a fejhallgató portján keresztül.**

- A DisplayPort vagy a HDMI bemeneten keresztül nincs hang, csak kép?
  - Győződjön meg róla, hogy a fejhallgató portjának csatlakoztatása megfelelő.
  - A hangerő növeléséhez használja a távirányító bekapcsológombját vagy **+/- (Hangerő)** gombját.
  - Állítsa be a monitort audio kimenetként a számítógépen. (A beállítások a használt operációs rendszer függvényében eltérhetnek.)
  - Állítsa a [Sound Out] lehetőséget [H/P Out] értékre.

## LICENC

Minden típushoz különböző licenc tartozik. A licenccel kapcsolatos további információkért látogasson el a [www.lg.com](http://www.lg.com) weboldalra.



A HDMI, a HDMI High-Definition Multimedia Interface és a HDMI Trade dress kifejezések, valamint a HDMI emblémák a HDMI Licensing Administrator, Inc. védjegyei vagy bejegyzett védjegyei.



The SuperSpeed USB Trident logo is a registered trademark of USB Implementers Forum, Inc.



For DTS patents, see <http://patents.dts.com>. Manufactured under license from DTS Licensing Limited. DTS, the Symbol, & DTS and the Symbol together, Headphone:X, and the DTS Headphone:X logo are registered trademarks and/or trademarks of DTS, Inc. in the United States and/or other countries. © DTS, Inc. All Rights Reserved.

# INFORMÁCIÓK A NYÍLT FORRÁSKÓDÚ SZOFTVERREL KAPCSOLATBAN

A forráskód GPL, LGPL, MPL és egyéb, a termékben található forráskód közzétételére kötelező nyílt forráskódú licenc alatti beszerzéséhez, valamint az összes hivatkozott licencfeltétel, szerzői jogi közlemény és egyéb vonatkozó dokumentum megtekintéséhez látogasson el a következő oldalra: <https://opensource.lge.com>.

Az LG Electronics a vonatkozó költségeknek megfelelő összegért (az adathordozó, a szállítás és a kezelés költségei) CD-ROM-on is biztosítani tudja Önnek a nyílt forráskódot, ha írásos kérelmet küld az [opensource@lge.com](mailto:opensource@lge.com) e-mail-címre.

Ez az ajánlat a termék utolsó szállítását követő három évig érvényes bárki számára, aki megkapja ezt az információt.



A készülék típuszáma és sorozatszám a termék hátlapján és egyik oldalán látható.  
Jegyezze fel őket ide arra az esetre, ha a jövőben esetleg javításra lenne szükség.

Típus

---

Sorozatszám

---