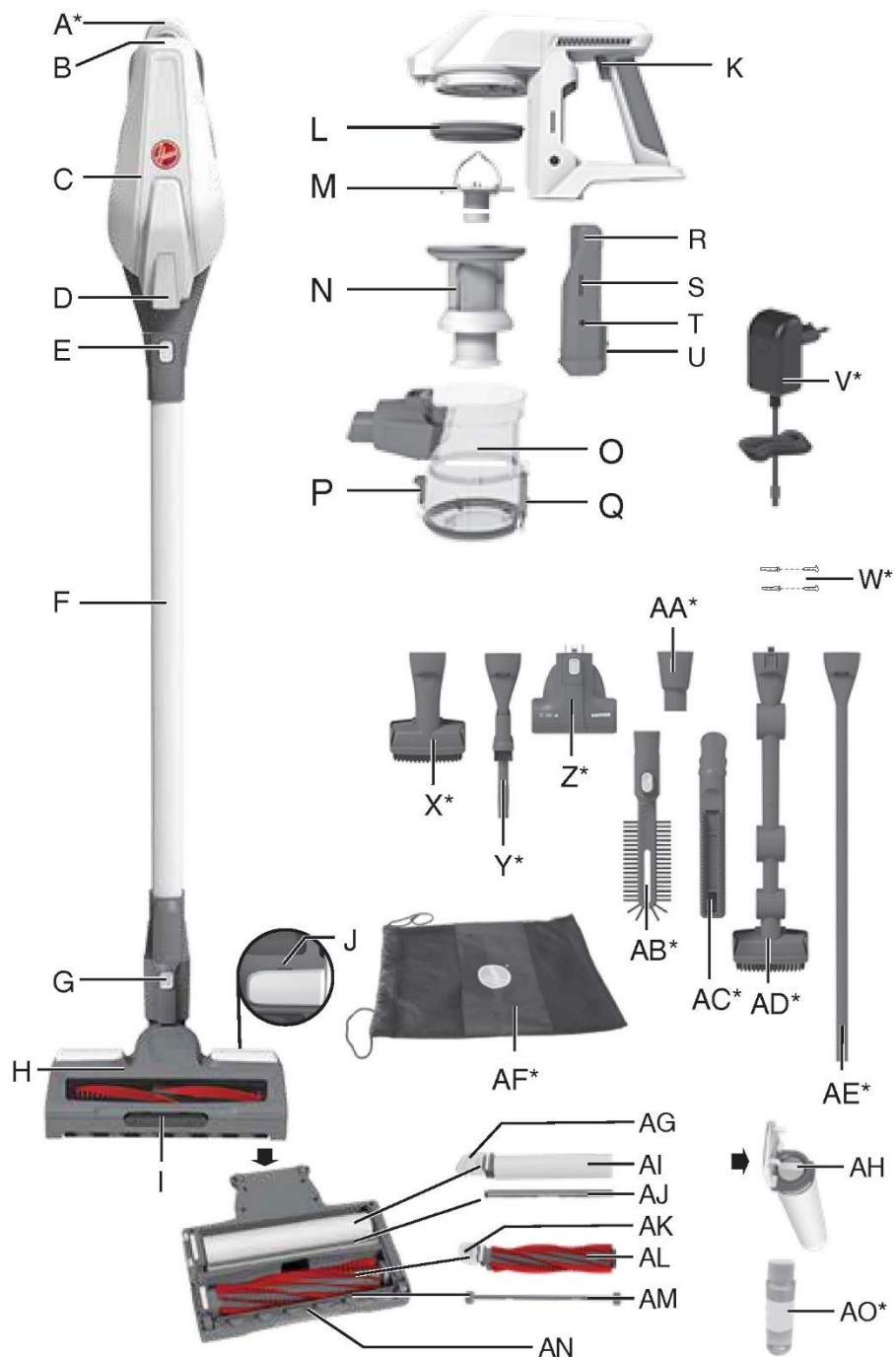
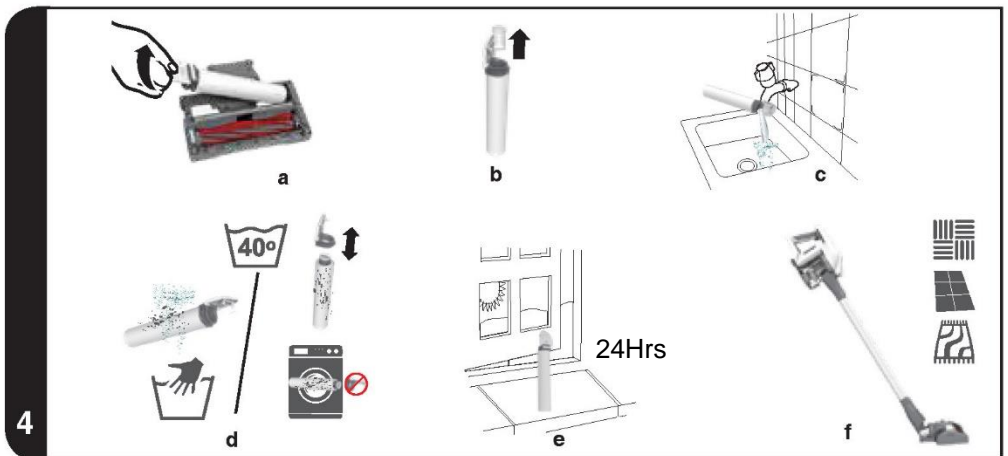
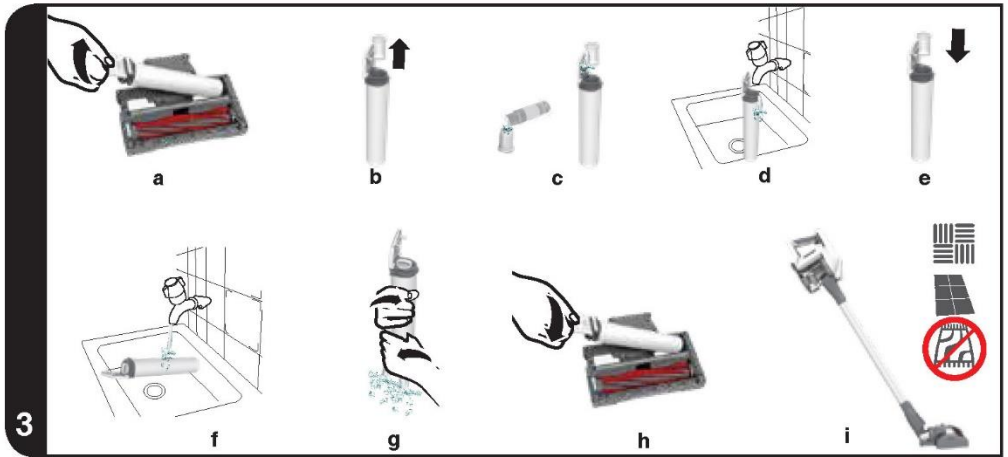
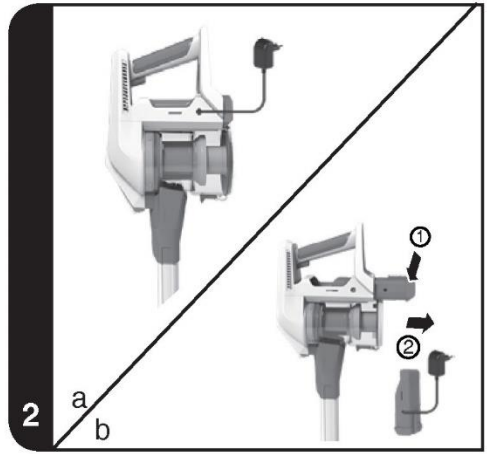
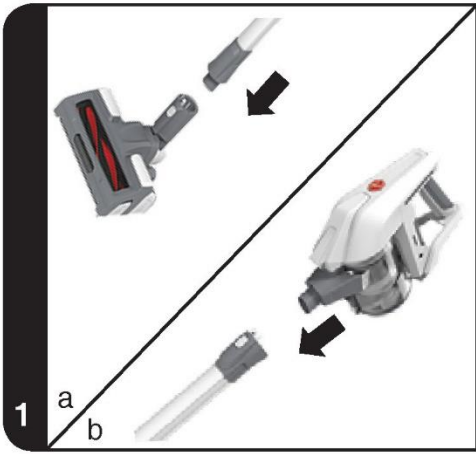


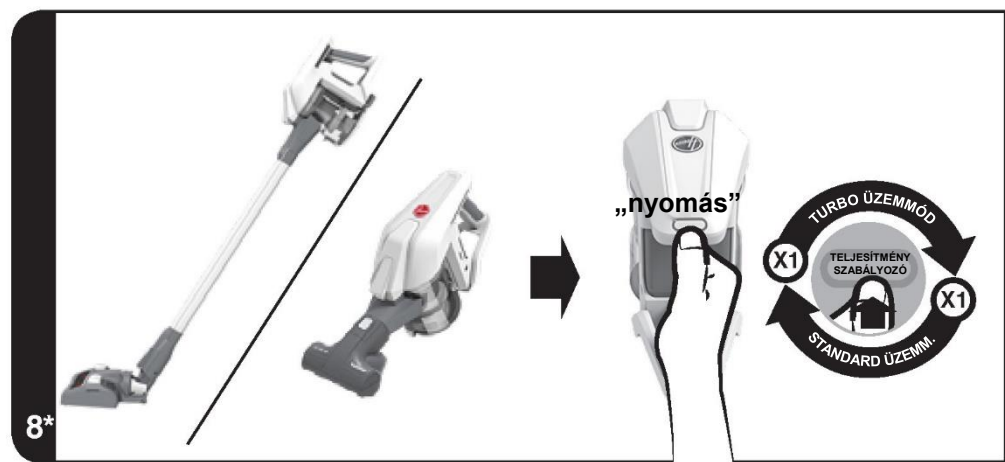
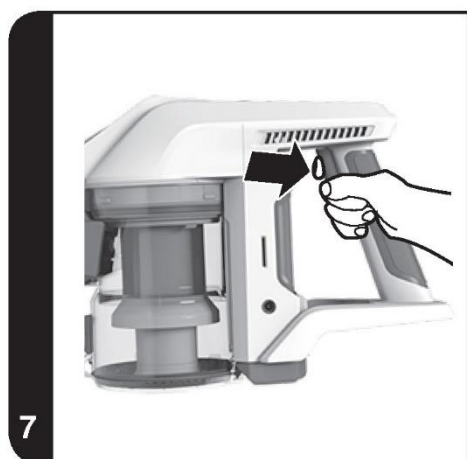
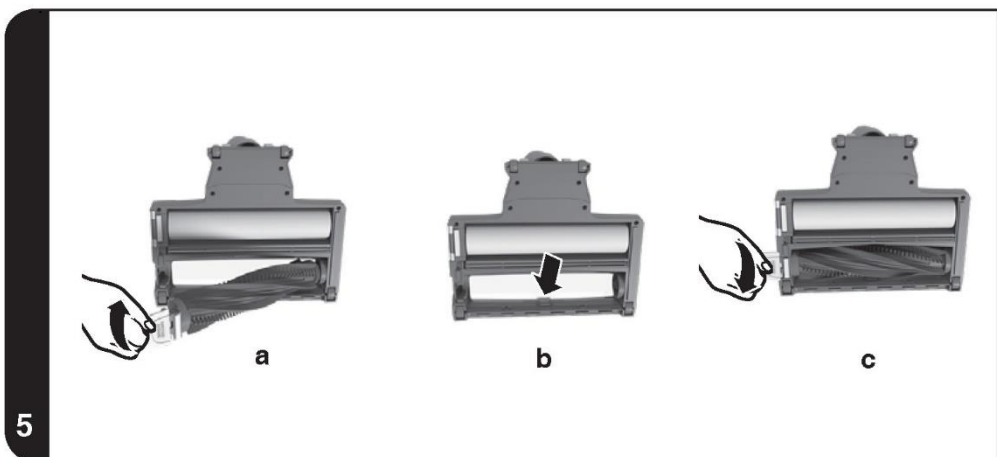


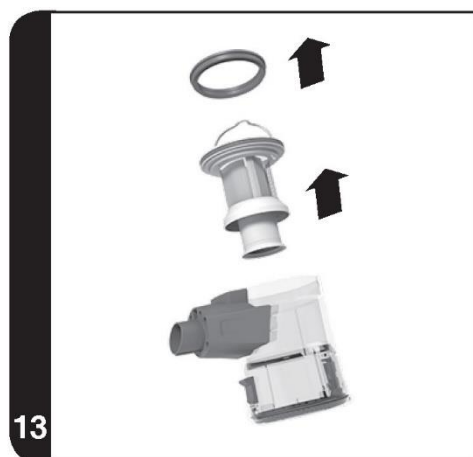
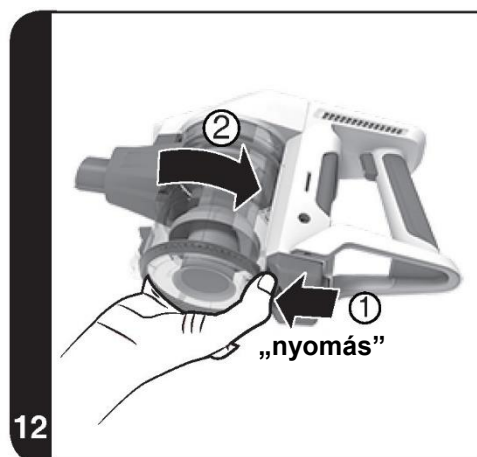
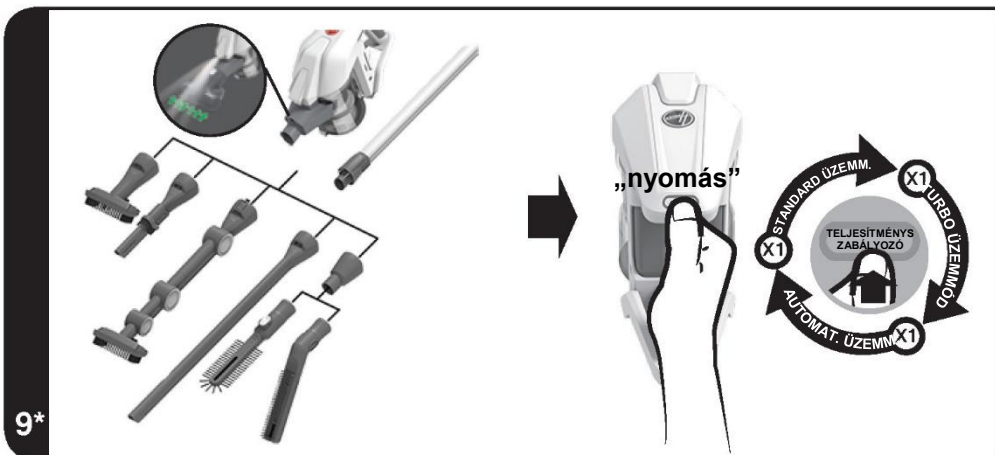
HOOVER
H-FREE 300
HYDRO

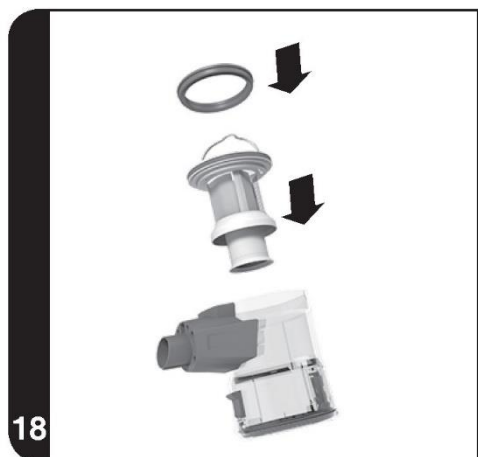
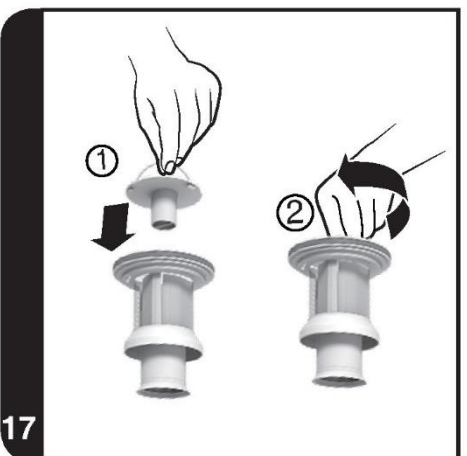
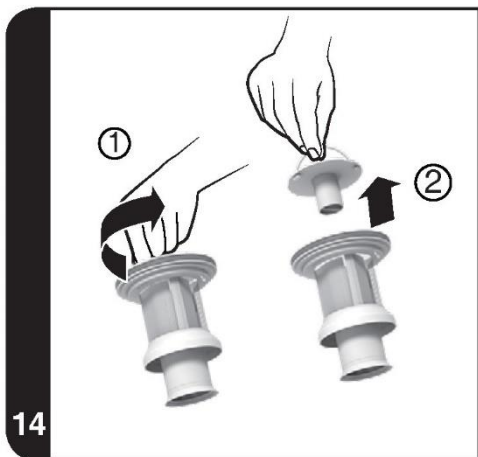


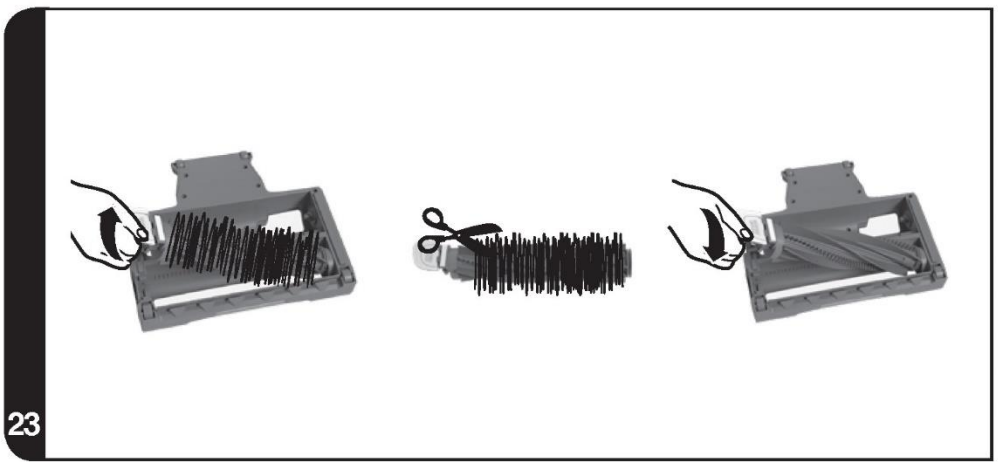
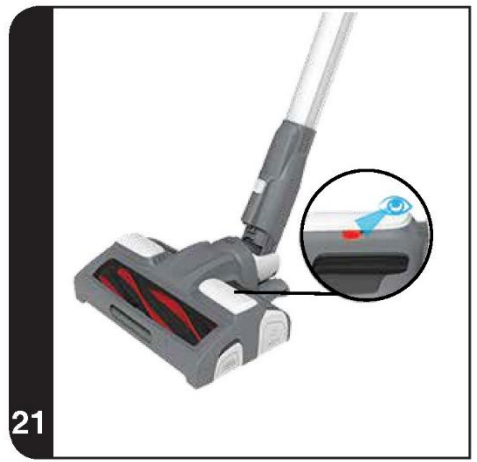
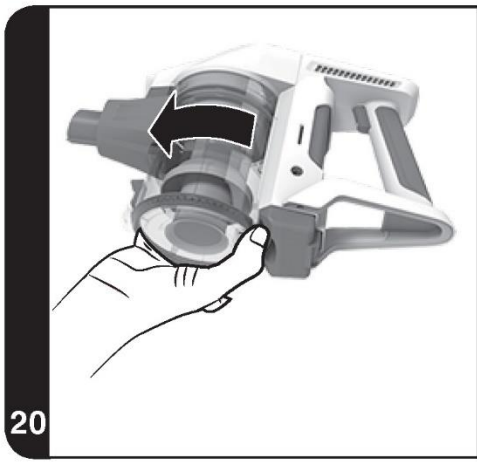
* Csak bizonyos típusoknál, a tartozékok típusonként változhatnak

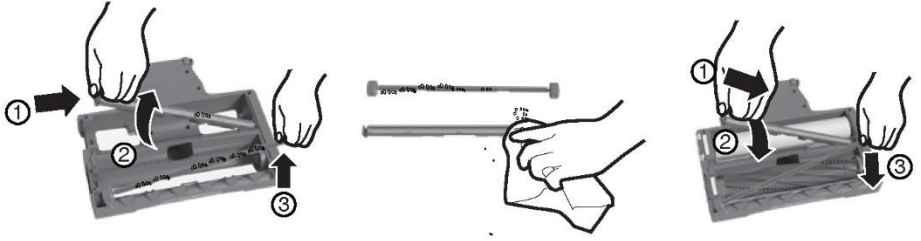












UTASÍTÁS A BIZTONSÁGOS HASZNÁLATHOZ

A készüléket – a használati utasításban leírtak szerint – csak háztartási takarításhoz szabad használni. A készülék használatbavétele előtt gondosan olvassa el az utasításokat.

A készülék tisztítása vagy karbantartása előtt mindig kapcsolja ki a gépet és húzza ki a töltőkészüléket a hálózati aljzatból.

A készüléket csak akkor használhatják 8 éven felüli gyerekek, csökkent fizikai, érzékszervi vagy szellemi képességű, illetve tapasztalatokkal és ismeretekkel nem rendelkező személyek, ha felügyeletben részesülnek, vagy útmutatást kaptak a készülék biztonságos használatáról, és megértették a készülék használatában rejlő veszélyeket. Gyerekek nem játszhatnak a készülékkel. A tisztítást és a karbantartást nem végezhetik felügyelet nélküli gyerekek.

Azonnal fejezze be a készülék használatát, ha a hálózati kábel megsérült. A veszélyek elkerülése érdekében a hálózati kábelt hivatalos Hoover-szerelőnek kell kicserélnie.

Kezét, lábát, laza ruházatát és haját tartsa távol a forgókeféktől.

Csak a készülékkel együtt szállított eredeti töltőkészüléket szabad használni.

Ellenőrizze, hogy a hálózati feszültség megegyezik-e a töltőkészüléken jelzett hálózati feszültséggel.

Ezt a készüléket kettős szigetelésű akkumulátortöltővel szállítjuk, amely csak 230 V-os (az Egyesült Királyságban 240 V-os) csatlakozóaljzatba csatlakoztatható.

Dugaszolja be a töltőkészüléket egy megfelelő hálózati aljzatba, és csatlakoztassa a töltőkészülék kábelét a töltőalapa.

Soha ne érintse meg a töltőkészüléket nedves kézzel.

Töltés előtt kapcsolja ki a készüléket.

Az akkumulátoregység LED lámpája PIROSAN világít töltés közben, majd FEHÉRRE vált, ha az akkumulátoregység teljesen feltöltődött.

Az akkumulátor feltöltése céljából használat után helyezze vissza a készüléket a töltőre.

Az akkumulátorokat soha ne töltsen 37 °C feletti vagy 0 °C alatti hőmérsékleten.

A töltőkészülék töltés közbeni melegezése normális jelenség.

Ne a hálózati kábel meghúzásával húzza ki a fali csatlakozódugót.

Hosszabb távollét (szabadság stb.) esetén húzza ki a töltőkészülék csatlakozódugóját. Használat előtt töltsen fel újra a készüléket, mert hosszabb tárolás közben az akkumulátor töltöttsége csökkenhet.

Ha selejtezni kell a készüléket, először az akkumulátort kell kivenni. Az akkumulátorok kiemelése előtt a készüléket le kell csatlakoztatni a hálózatról. Gondoskodjon az akkumulátorok biztonságos ártalmatlanításáról. Működtesse a készüléket, amíg le nem áll, mert az akkumulátorok teljesen fel vannak töltve. A használt akkumulátorokat nem szabad a háztartási hulladék közé tenni, hanem hulladékhasznosító telepen kell leadni. Az akkumulátorok kivételéhez vegye fel a kapcsolatot a Hoover ügyfélszolgálatával, vagy járjon el az alábbi utasítások szerint.

FONTOS! Az akkumulátorokat a kivételük előtt teljesen le kell meríteni.

Működtesse a porszívógépet, amíg az akkumulátor teljesen lemerül.

Húzza ki a töltőkészülék dugóját a készülékből.

Nyomja meg az akkumulátoregység kioldógombját az eltávolításhoz.

MEGJEGYZÉS: Ha bármilyen nehézséget tapasztal az egység szétszerelésekor, vagy ha további információkra van szüksége a termék kezelésével, visszanyerésével vagy újrahasznosításával kapcsolatban, kérjük, vegye fel a kapcsolatot a helyi önkormányzattal és a háztartási hulladékokat kezelő vállalattal.

Csak a Hoover által ajánlott vagy szállított tartozékokat, fogyóeszközöket vagy tartalék alkatrészeket használja.

STATIKUS ELEKTROMOSSÁG: Bizonyos szőnyegekben felhalmozódhat a statikus elektromosság. Az esetleges elektrosztatikus kisülésnek nincs egészségkárosító hatása.

Ne használja a készüléket a szabadban, nedves felületen vagy nedves anyag felszívására.

Ne szívjon fel kemény vagy éles tárgyakat, gyufát, forró hamut, cigarettacsikket vagy hasonló anyagokat. A készülékkel ne permetezzen, illetve ne szívjon fel gyúlékony folyadékokat, tisztító folyadékokat, aeroszoloikat vagy azok gőzeit.

Használat közben ne húzza rá a készüléket a hálózati kábelre, illetve ne a kábelnél fogva húzza ki a csatlakozódugót a fali aljzatból. Ne használja tovább a készüléket vagy a töltőkészüléket, ha hibát vél felfedezni.

HOOVER SZERVIZ: A készülék folyamatos, biztonságos és hatékony működése érdekében javasoljuk, hogy a porszívó szervizelését vagy javítását csak szakképzett Hoover-szerelővel végeztesse el.



Ne használja a készüléket emberek vagy állatok tisztítására.

Ne cserélje ki az akkumulátorokat nem újratölthető akkumulátorokra.



Környezetvédelem

A készülék jelölése megfelel az elektromos és elektronikus berendezések hulladékairól szóló 2011/65/EC európai irányelvnek (WEEE). A termék megfelelő ártalmatlanításával Ön segítséget nyújthat a környezetre és az emberi egészségre kifejtett esetleges negatív következmények megelőzésében, amelyeket a termék nem megfelelő hulladékkezelése idézhet elő. A terméken lévő szimbólum azt jelzi, hogy a termék háztartási hulladékként nem kezelhető. A készüléket arra kijelölt, elektromos és elektronikus berendezések újrahasznosítására alkalmas gyűjtőhelyen kell leadni. Az ártalmatlanítás a hulladékkezelésre vonatkozó helyi környezetvédelmi szabályokkal összhangban kell elvégezni. A termék kezelésével, visszanyerésével és újrahasznosításával kapcsolatos részletes információkért kérjük, vegye fel a kapcsolatot a helyi önkormányzattal, a hulladékkezelő szolgálattal vagy azzal az üzlettel, ahol a terméket vásárolta.

A készülék megfelel a 2014/35/EU, a 2014/30/EU és a 2011/65/EU irányelv rendelkezéseinek.

CANDY HOOVER GROUP S.r.l. Via Privata Eden Fumagalli, 20861 Brugherio (MB), Olaszország

A KÉSZÜLÉK RÉSZEI

- | | |
|--|--|
| A. Fali tartó* | V. Töltő* |
| B. Teljesítményszabályozó érintőgomb | W. Fali tartó csavarjai* |
| C. Porszívóház | X. 2 az 1-ben nagy poreltávolító és bútorkefe* |
| D. Automata LED-lámpa | Y. 2 az 1-ben réstisztító és poreltávolító kefe* |
| E. Kézi egység kioldógombja | Z. Mini Turbo szívófej* |
| F. Cső | AA. Kiegészítő adapter* |
| G. Szívófej-kioldógomb | AB. Radiátortisztító eszköz* |
| H. Szívófej | AC. Mélytisztító kefe* |
| I. Szívófej előlő LED | AD. Többfunkciós Up To Top eszköz* |
| J. Kefe állapotjelző LED | AE. Hosszú, rugalmas réstisztító eszköz* |
| K. BE/KI kapcsoló | AF. Kiegészítőket tartalmazó tasak* |
| L. Előmotort-szűrő | AG. 360°-os hidrogörgő-kioldógomb |
| M. Single Cyclone örvénycső | AH. 360°-os hidrogörgő-védőkupak |
| N. Single Cyclone szűrő | AI. 360°-os hidrogörgő |
| O. Portartály | AJ. Eltávolítható szívófej hátsó törlőgumija |
| P. Portartály-kioldógomb | AK. Hibrid görgő kioldógomb |
| Q. Portartály kioldógomb | AL. Hibrid görgő |
| R. Akkumulátoregység | AM. Szívófej előlő törlőgumija |
| S. Akkumulátoregység LED kijelzője | AN. Szívófej előlő törlőgumi rögzítőgombja |
| T. Akkumulátoregység töltőcsatlakozója | AO. Tisztítószer-koncentrátum* |
| U. Akkumulátoregység kioldógombja | |

A PORSZÍVÓGÉP ELŐKÉSZÍTÉSE

1. Csatlakoztassa a csövet a szívófejhez, amíg nem hallja, hogy a helyére „kattan”. [1a]
2. Csatlakoztassa a csövet a porszívóházhoz, amíg nem hallja, hogy a helyére „kattan”. [1b]
3. A készülék teljes feltöltéséhez csatlakoztassa a töltő dugóját az akkumulátoregységhez.
A töltési idő kb. 2,5 óra. Az akkumulátoregységet úgy is töltheti, ha az nincs benne a készülékben. [2b]
Az akkumulátoregység LED lámpája PIROSAN világít töltés közben, majd FEHÉRRE vált, ha az akkumulátoregység teljesen feltöltődött. [6]

MEGJEGYZÉS: A szívófej eltávolításához nyomja le a szívófej-kioldógombot és húzza le a csőről.

MEGJEGYZÉS: A porszívógép töltéséhez csak a készülékkel együtt szállított töltőt használja.

FONTOS! A porszívógép töltése közben a kapcsolóknak KI helyzetben kell lennie. A kivehető akkumulátoregységet úgy is töltheti, ha az nincs benne a készülékben.

A töltőkészülék töltés közbeni melegedése normális jelenség.

* Csak bizonyos típusoknál

VÁKUUM ÉS INTEGRÁLT FELMOSÓFUNKCIÓ

FONTOS! Az integrált felmosófunkciót csak keménypadlókon és parkettán használja.

Ez a porszívógép Hybrid Care görgővel és 360°-os hidrogörgővel rendelkezik a szívófej hátoldalán lehetővé téve a kemény padlók és parketták porszívózását és felmosását. [3]

1. Nyissa a 360°-os hidrogörgő-kioldógombot. Ez a szívófej oldalsó részén található. [3a]
2. Tartsa lenyomva és távolítsa el a 360°-os hidrogörgő-kioldógombot. [3a]
3. Távolítsa el a védőkupakot, és a védőkupakot mérőpohárként használva tölts fel azt a mellékelt tisztítószerekoncentrátummal, majd öntse a 360°-os hidrogörgőbe. [3b, 3c]
4. Tölts fel a 360°-os hidrogörgőt legfeljebb a peremig. [3d]
5. Ezután helyezze vissza a védőkupakot. [3e]
6. Langyos vízzel nedvesítse be a 360°-os hidrogörgőt mindaddig, amíg a hidrogörgő puha és nedves állapotú nem lesz. Miután ez megtörtént, kézzel távolítsa el a felesleges vizet a 360°-os hidrogörgőből. [3f, 3g]
7. Helyezze vissza a 360°-os hidrogörgőt eredeti helyzetében a szívófejbe, és csukja rá a kioldógombot a szívófejre. [3h]

FONTOS! Nedves állapotban ne használja a 360°-os hidrogörgőt szőnyegeken.

FONTOS! Ez egy száraz DC-rúd, ne porszívózzon vele vizet vagy folyadékokat.

MEGJEGYZÉS: Más kímélő tisztítószerket használhat vele, de fertőtlenítőszer nem.

MEGJEGYZÉS: Mielőtt áttérne egy másik helyiség padlójának tisztítására, javasoljuk, hogy mossa meg langyos vízzel a 360°-os hidrogörgőt, minden szennyeződést eltávolítva róla.

MEGJEGYZÉS: Ha újratölti a víztartályt vagy ha a 360°-os hidrogörgő már szennyezett, akkor javasolt langyos, mosogatószeres vízben kimosni és kicsavarni.

FONTOS! Javasolt a 360°-os hidrogörgő kimosása minden használat után, illetve ezt követően legalább 24 órán keresztül szárítása függőleges helyzetben. [4]

FONTOS! Ne hagyja a nedves 360°-os hidrogörgőt a szívófejben.

PORSZÍVÓ FUNKCIÓ

FONTOS! A porszívó funkciót csak akkor szabad használni, ha a hidrogörgő teljesen megszáradt.

A porszívógép hibrid ápológörgővel van felszerelve a szívófej elülső részén, így fel tudja szedni a port és a szennyeződések a keménypadlókról, parkettáról és szőnyegekről. [4f]

Mielőtt szőnyegen használná a terméket, vegye le a 360°-os hidrogörgőt a szívófejről, ürítse ki, és hagyja 24 órán át száradni visszahelyezés előtt. [4]

Ha azonban nem tud várni, csak távolítsa el a nedves 360°-os hidrogörgőt, és porszívózza ki a szőnyeget. [4a]

A PORSZÍVÓGÉP HASZNÁLATA

KEZELŐFELÜLET

Három üzemmód közül választhat.

• **STANDARD ÜZEMMÓD:** A BE/KI gomb megnyomásakor a porszívó készen áll a takarításra a fő motorizált szívófejjel vagy a motorizált mini Turbo szívófejjel. [7]

• **TURBO ÜZEMMÓD:** Nyomja meg a porszívóházon lévő teljesítményszabályozó érintőgombot a termék maximális teljesítménnyel való üzemeltetéséhez, bonyolult tisztítási feladatok esetén. [8]

• **AUTOMATIKUS ÜZEMMÓD:** Ha eltávolítja a fő motorizált szívófejet vagy a mini Turbo szívófejet, a termék automatikusan beállítja a legalacsonyabb teljesítményszintet, és bekapcsolja az automata LED lámpát. [9]

Ha nagyobb teljesítményre van szükség egy bonyolult tisztítási feladathoz, nyomja meg a porszívóházon lévő teljesítményszabályozó érintőgombot, így végigléptethet a feladathoz rendelkezésre álló teljesítménymódokon.

KEFE ÁLLAPOTJELZŐ

A szívófejen lévő kefe állapotjelző LED minden padlótisztító üzemmód közben világít, és pirosra vált, ha a biztonsági védőrendszer bekapcsol. [21]

* Csak bizonyos típusoknál

ELSŐ TÖRLŐGUMI RÖGZÍTÉSE

A legjobb résszívási és szőnyegtisztítási teljesítmény biztosítására javasoljuk, hogy az első törlőgumikat függőlegesen rögzítse és használat közben ne fordítsa előre vagy hátra:

1. Tartsa lenyomva és távolítsa el a hibrid ápológörgő kioldógombot. [5a]
2. Nyomja le a szívófej elülső törlőgumi rögzítógombját. [5b]
3. Helyezze vissza a hibrid ápológörgőt. [5c]

AKKUMULÁTORHASZNÁLAT

Ha a készülék normál üzemmódban lemerül, az akkumulátoregység LED-je fehéren világít. Ha az akkumulátor kapacitása kevesebb mint 5%, a FEHÉR LED villogni kezd.

Ebben az esetben fejezze be a takarítást és azonnal töltsen fel az akkumulátort. [2]

A készülék feltöltése közben a főkapcsolónak KI helyzetben kell lennie.

Az akkumulátoregységet úgy is töltheti, ha az nincs benne a készülékben.

A termék töltési ideje 2,5 óra. Ha az akkumulátor teljesen feltöltődött, az akkumulátoron lévő LED fehéren világít. [6]

MEGJEGYZÉS: A töltőkészülék töltés közbeni melegezése normális jelenség. Csak a készülékkel együtt szállított töltőt használja.

BIZTONSÁGI VÉDŐRENDSZER

Annak érdekében, hogy a készülék megbízhatósága szélsőséges körülmények között is megmaradjon, a készülék funkciói között két biztonsági védőrendszer is helyet kapott.

MEGJEGYZÉS: A biztonsági védőrendszer két esetben aktiválódik:

1. Ha valamilyen tárgy van a légbeszívó nyílásnál vagy a csőben, a porszívógép védelme aktiválódik és a készülék kikapcsol, az akkumulátoron lévő LED pedig pirosan kezd villogítani. Ebben az esetben ellenőrizze, hogy van-e valamilyen tárgy a csőben vagy a kézi egység légbeszívó nyílásában. Távolítsa el a tárgyat, és kapcsolja BE újra a készüléket.
2. Ha a forgórúd elakad vagy zárolódik, akkor a forgórúd forgása leáll, és a szívófej elején lévő FEHÉR LED PIROS színben kezd villogítani. [21] Ha ez történik, csak kapcsolja ki a készüléket, és távolítsa el a forgórúd akadályozó tárgyat. A takarítás folytatásához nyomja le a „BE/KI” gombot, és a készülék a szokásos módon működik tovább.

TARTOZÉKOK*

2 az 1-ben RÉSTISZTÍTÓ ÉS PORELTÁVOLÍTÓ ESZKÖZ* 2 az 1-ben NAGY PORELTÁVOLÍTÓ ÉS BÚTORKEFE*, HOSSZÚ, RUGALMAS RÉSTISZTÍTÓ ESZKÖZ* TÖBBFUNKCIÓS UP TO TOP ESZKÖZ* ÉS MINI - TURBO SZÍVÓFEJ*

A fenti tartozékok közvetlenül a porszívóházhhoz vagy a csőhöz illeszthetők. [9]

MEGJEGYZÉS: A szívófejet vagy a porszívóházat úgy választhatja le a csőről, hogy megnyomja a megfelelő kioldógombot, és széthúzza a két részt.

RADIÁTORTISZTÍTÓ ESZKÖZ* / MÉLYTISZTÍTÓ KEFE*

A kiegészítő adaptert* a fenti két tartozék használatánál kell felhelyezni. [9]

MEGJEGYZÉS: A Mini Turbo szívófej ideális a textílfelületek (például kanapék) mélytisztításához és a házi kedvencek szőrének eltávolításához. Mozgassa folyamatosan előre és hátra. Használat után, szükség esetén olló segítségével, távolítsa el a keféen összegyűlt szőröket / szálakat.

A hosszú, rugalmas réstisztító eszköz ideális a nehezen hozzáférhető helyek, a bútorok alatti tér és gépjármű takarításához.

A radiátortisztító eszközzel a szekrények, radiátorok, kanapék környékének tisztítása végezhető el.

A mélytisztító kefe a szűk helyek karcmentes tisztításához, valamint a gépjárművekhez használható.

A többfunkciós eszköz segítségével egyszerűen és karcmentesen tisztíthatja a kényes felületeket, és minden olyan helyet, amit nehéz elérni. A többfunkciós eszköz három fő részből áll:

1. A réstisztító eszköz ideális keskeny helyek eléréséhez.
2. A portisztító kefe ideális felületek karcmentes és kímélő tisztításához.
3. A bűrtisztító szívófej ideális a kárpitozott felületek tisztításához.

KIEGÉSZÍTŐKET TARTALMAZÓ TASAK*

A kiegészítőket tartalmazó tasakban tárolhatja a kiegészítőket.

FALI TARTÓ*

A mellékelt két csavarral szerelje a fali tartót a falra a termék felakasztásához [10]

A PORSZÍVÓGÉP KARBANTARTÁSA

A portatály üritése

1. Nyomja meg a kézi egység kioldógombját, és vegye le a csövet. [1b]
2. Nyomja meg a portatály-kioldó gombot a zárófedél kioldásához, és ürítse ki a tartályt. [11]
3. Csupkja le a zárófedelet, amelynek rögzülésekor kattánó hang hallható.

MEGJEGYZÉS: A portatály ürítését minden használat után vagy akkor ajánlott elvégezni, ha a por mennyisége elérte a max. töltöttségi szintet jelző vonalat.

A portatály és a szűrő tisztítása

1. Nyomja meg a kézi egység kioldógombját, és vegye le a csövet. [1b]
2. Nyomja meg a portatály kioldógombot a portatály kioldásához, és ürítse ki annak tartalmát. [11]
3. Csupkja le a zárófedelet, amelynek rögzülésekor kattánó hang hallható.
4. Nyomja le az akkumulátoregység kioldógombját, és távolítsa el az akkumulátoregységet. [2b]
5. Nyomja meg a portatály hátsó részén lévő portatály-kioldógombot, és az óramutató járásával ellentétes irányban elforgatva húzza le az egységről. [12]
6. Vegye le a előmotor-szűrőt a tartót lehúzza a portatályról. [13]
7. Távolítsa el a Single Cyclone rendszert a fémgyűrűt lehúzza a portatályról. [13]
8. A Single Cyclone rendszert húzza forgassa el a Single Cyclone örvénykeresőt az óramutató járásával ellentétes irányba, és vegye ki. [14]
9. Mossa le a szűrőt és a Single Cyclone rendszert langyos vízben, és hagyja 24 órán keresztül száradni. [15,16]
10. Teljesen száraz állapotban tegye vissza a készülékbe. [17,18,19,20]

MEGJEGYZÉS: Ne használjon forró vizet vagy mosószer a előmotor-szűrő tisztításához. Ha mégis megsérül a szivószűrő, cserélje ki eredeti Hoover-szűrővel.

Ne használja a terméket előmotor-szűrő nélkül, mielőtt a portatályt felszereli a porszívóházra.

FONTOS! Az optimális teljesítmény elérése érdekében tartsa mindig tisztán a szűrőt.

SZÍVÓFEJ KARBANTARTÁSA

A 360°-os hidrogörgő, a Hybrid Care ápológörgő, hátsó törlőgumi és első törlőgumi tisztítása.

FONTOS! Mindig kapcsolja ki a porszívógépet a 360°-os hidrogörgő, a hibrid ápológörgő, hátsó törlőgumi és első törlőgumi tisztítása előtt.

A 360°-os hidrogörgő tisztítása

1. Vegye le a szívófejet a csőről. [22]
2. Nyissa a 360°-os hidrogörgő-kioldógombot. Ez a szívófej oldalsó részén található. [4a]
3. Távolítsa el a védőkupakot és ellenőrizze, hogy a víztartály üres-e. [4b, 4c]
4. Langyos vízben, kímélő mosószerrel mossa el a 360°-os hidrogörgőt és a védőkupakot kézzel kinyomkodva, vagy kímélő programmal mossa ki mosógépben a 360°-os hidrogörgő-kioldógomb nélkül. [4d]
5. Hagyja száradni függőleges helyzetben legalább 24 órát. [4e]
6. Helyezze vissza a 360°-os hidrogörgőt a szívófejre a kiinduló pozícióba.
7. Rögzítse a 360°-os hidrogörgő-kioldógombot a szívófejre.

FONTOS! Javasolt a 360°-os hidrogörgő kimosása minden használat után, illetve ezt követően legalább 24 órán keresztül szárítása függőleges helyzetben.

FONTOS! Ne hagyja a nedves 360°-os hidrogörgőt a szívófejben.

FONTOS! A porszívó funkciót szőnyegen csak akkor szabad használni, ha a hidrogörgő teljesen megszáradt.

MEGJEGYZÉS: Ha szívesebben mossa mosógépben, javasolt kímélő 40°-os program használata, illetve távolítsa el a 360°-os hidrogörgő-kioldógombot. [4d]

A Hybrid Care görgő tisztítása

1. Vegye le a szívófejet a csőről. [22]
2. Válassza le a hibrid ápológörgő kioldógombját. Ez a szívófej oldalsó részén található. [23]
3. Tartsa lenyomva és távolítsa el a hibrid ápológörgő kioldógombot a szívófejről.
4. A hibrid ápológörgő megtisztításához olló segítségével távolítsa el a szennyeződések. [23]
5. Helyezze vissza a hibrid ápológörgőt. Csak egy irányban helyezhető vissza. [23]
6. Csupkja vissza a hibrid ápológörgő kioldógombot szívófejre.

A hátsó törlőgumi tisztítása:

1. Vegye le a szívófejet a csőről. [22]
2. Nyomja a végén lévő kioldógombot, és távolítsa el a hátsó törlőgumit. [24]

* Csak bizonyos típusoknál

3. A hátsó törlőgumi tisztításához használhat egy nedves törlőruhát.
4. Helyezze vissza a hátsó törlőgumit a helyére.

Az első törlőgumi tisztítása:

1. Vegye le a szívófejet a csőről. [22]
2. Húzza ki az első törlőgumit a résből. [24]
3. Az első törlőgumi tisztításához használhat egy nedves törlőruhát.
4. Helyezze vissza az első törlőgumit a helyére.

Akkumulátorcsere

A készülék cserélhető, újratölthető lítium-ion akkumulátorkészlettel van ellátva.

FIGYELMEZTETÉS: Csak jóváhagyott cserealkatrészeket használjon a készülékhez. A Hoover által jóvá nem hagyott alkatrészek használata veszélyes, és érvényteleníti a garanciát.

FIGYELMEZTETÉS: Ne próbálja meg kinyitni és saját kezűleg megjavítani az akkumulátoregységet.

1. Nyomja meg az akkumulátoregység-kioldógombot, és húzza ki az akkumulátort. [2b]
2. Vegye ki a régi akkumulátorkészletet és tegye be az újat.
3. Gondoskodjon az akkumulátorok biztonságos ártalmatlanításáról. A használt akkumulátorokat nem szabad a háztartási hulladék közé tenni, hanem hulladék-újrahasznosító telepre kell szállítani.

HIBAELHÁRÍTÁS

Ha problémái merülnek fel a porszívógéppel kapcsolatban, akkor a Hoover ügyfélszolgálat felhívása előtt tekintse át az alábbi egyszerű ellenőrzőlistát:

A. A porszívógép nem kapcsolódik be

Nézze meg, hogy a porszívógép fel van-e töltve.

Ellenőrizze, hogy az akkumulátoregység a helyén van-e.

B. A porszívógép leáll

Ellenőrizze, hogy nincs-e valamilyen akadály a forgórúdnál, távolítsa el az akadályt, és ellenőrizze, hogy az akkumulátoregység el van-e távolítva. Ha ezzel elkészült, csak nyomja meg a BE/KI gombot, a készülék néhány másodperc múlva újraindul.

Úritse ki a portatályt, illetve mossa ki a előmotor-szűrőt és a Cyclone porleválasztót.

Távolítsa el a szívófejet és a csövet, és ellenőrizze, hogy nincs-e eltömődés a csőben.

C. Gyenge vagy semmilyen szívóerő

Úritse ki a portatályt, illetve mossa ki a előmotor-szűrőt és a Single Cyclone rendszert.

Távolítsa el a szívófejet és a csövet, és ellenőrizze, hogy nincs-e eltömődés a csőben.

D. Nem tölthető fel akkumulátor

Az akkumulátor kicserélése céljából vegye fel a kapcsolatot a Hoover ügyfélszolgálattal.

Ha a probléma felülről lefelé is fennáll, vegye fel a , kapcsolatot a Hoover ügyfélszolgálattal.

Ez nagyon hosszú (fél évnél hosszabb ideig tartó) tárolás eredménye lehet.

HOOVER TARTALÉK ALKATRÉSZEK ÉS FOGYÓESZKÖZÖK

Az alkatrészeket mindig eredeti Hoover pótalkatrészekkel cserélje ki. A pótalkatrészek a helyi Hoover-kereskedőtől vagy közvetlenül a Hoover cégtől szerezhetők be. Alkatrészrendeléskor mindig adja meg készülékének típuszámát.

GARANCIA

A készülékre vonatkozó garanciális feltételeket az értékesítés országában működő képviselő határozza meg. A feltételekkel kapcsolatos részletek a készüléket értékesítő kereskedőtől szerezhetők be. A garanciális igények érvényesítéséhez be kell mutatni a vásárlást igazoló számlát vagy nyugtát.

FONTOS! A porszívó akkumulátorára a vásárlás időpontjától számítva 6 hónap garancia érvényes. 6 hónap elteltével az új akkumulátor költségei az ügyfelet terhelik.

Az előzetes értesítés nélküli változtatások joga fenntartva.



®