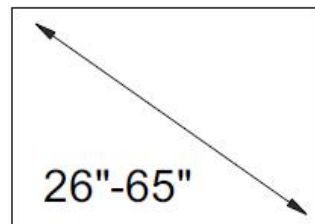
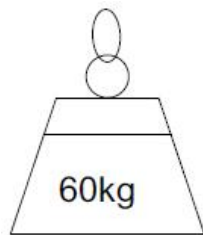
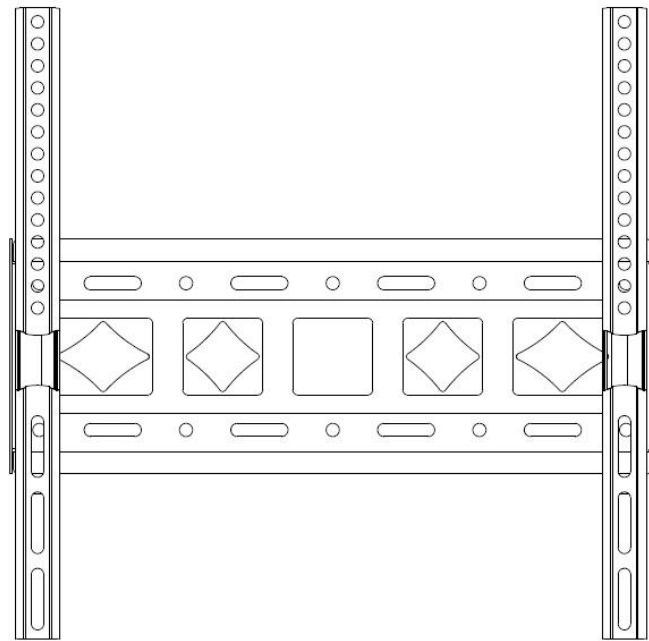


# *dyras*

**CNSL-043BK**

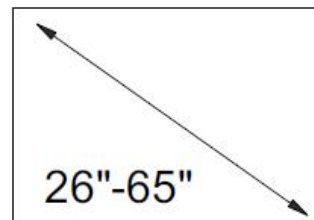
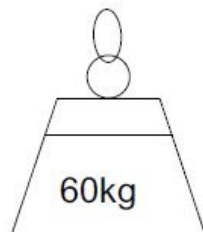
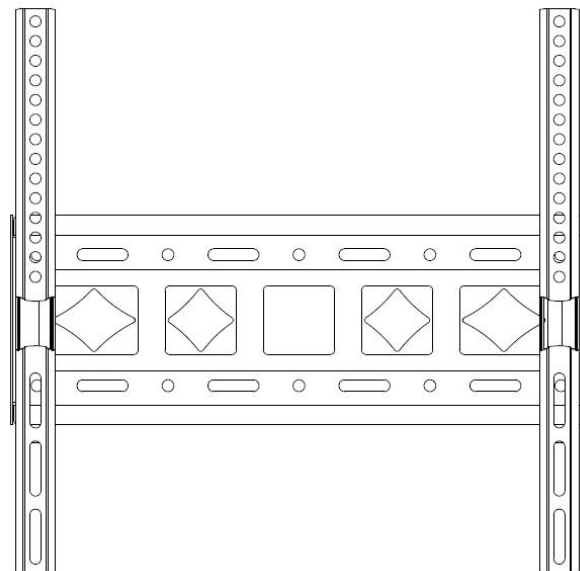


HU.....	3
GB.....	7
DE.....	11
CZ.....	15
HR.....	19
SK.....	23
SI.....	27

## Használati útmutató

# dyras

Dönthető TV konzol  
Modell: CNSL-043BK



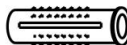


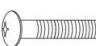

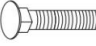



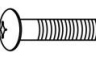
**Kérjük, használat előtt figyelmesen olvassa el a használati útmutatót!**

## FONTOS BIZTONSÁGI TUDNIVALÓK

- Ez a termék apró elemeket is tartalmaz, amelyek lenyelés esetén fulladásveszélyt okozhatnak. Tartsa ezeket az elemeket kisgyermekektől távol!
- A telepítés megkezdése előtt feltétlenül olvassa el a használati utasítást!
- Ha kérdése merül fel a telepítés bármely szakaszában, kérjen segítséget egy szakembertől!
- Ha a termék rendellenesen néz ki vagy hiányos, ne szerelje fel!
- Ezen konzol a z 26"-65" képátmérőjű TV-khez alkalmas és a teherbírása maximum 60 kg.
- A falnak vagy a rögzítő felületnek képesnek kell lennie arra, hogy megtartsa a konzol és a TV együttes súlyát, különben a szerkezetet meg kell erősíteni!
- Biztonsági felszerelést és megfelelő szerszámokat kell használni! Legalább két ember szükséges a felszereléshez! A biztonsági felszerelés hiánya anyagi károkat, súlyos sérüléseket okozhat!
- Kérjük, rendszeresen (kéthavonta) ellenőrizze az alkatrészeket, ellenőrizze, hogy a csavarok meglazultak-e.
- A gyártó nem tehető felelőssé a helytelen felszerelésből vagy túlterhelésből adódó sérülések, károk miatt!

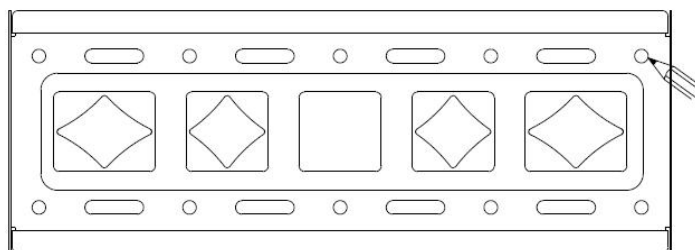
**Megjegyzés:** Ezt a terméket kizárólag beltéri használatra szánják. A termék kültéri használata a termék meghibásodásához vagy személyi sérüléshez vezethet!

## TARTOZÉKOK

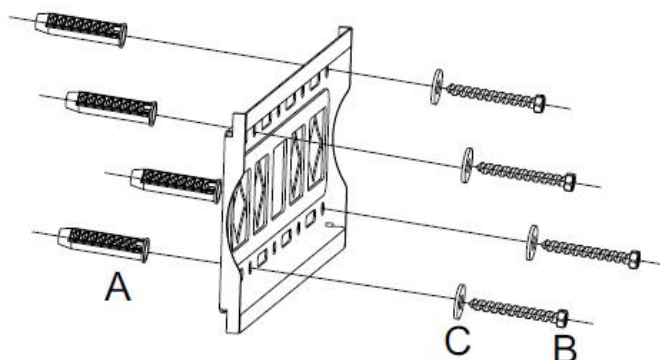
<b>A</b>		Φ10X50mm	4PCS	<b>E</b>		Φ6mm Φ8mm	4PCS 4PCS
<b>B</b>		M6X45mm	4PCS	<b>F</b>		M5X25mm M6X25mm M8X25mm	4PCS 4PCS 4PCS
<b>C</b>		Φ6mm	4PCS	<b>G</b>		M6X16mm	2PCS
<b>D</b>		Φ10XΦ8X10mm	4PCS	<b>H</b>		M6	2PCS
			1PCS	<b>I</b>		M5*35mm	2PCS

## A KONZOL FELSZERELÉSE

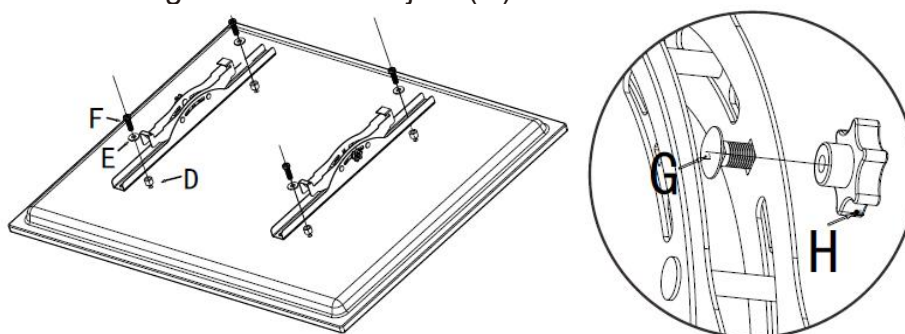
1. Jelölje meg a konzol helyét a falon, majd fúrja ki a szükséges furatokat!



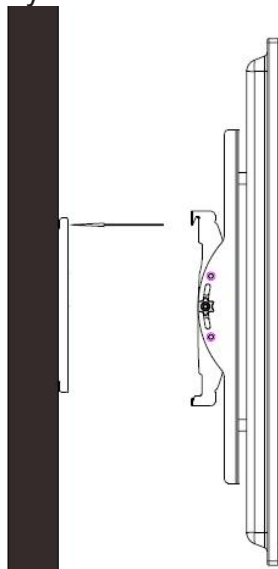
2. Helyezze a mellékelt tipliket (A) a kifűrt lyukakba, majd rögzítse a konzolt a falhoz az önzáró csavarokkal (B). Szerelje fel a termék rögzítőlapját úgy, hogy a tömítés (C) a fal és a rögzítőlap közé kerüljön.



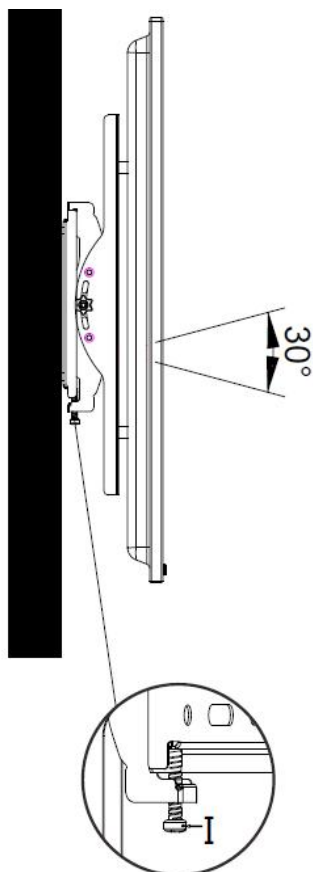
3. Zárja le a hordcsavart (G) és a gombot (H) a mozgatható kampón, a képen látható módon. Rögzítse a mozgatható kampót a TV-re az (F) csavarral az (E) alátétlen keresztül. Szükség esetén használja a (D) távtartót.



4. Szerelje fel a TV-t a rögzített mozgatható kampóval a fali konzolra. Győződjön meg róla, hogy biztonságosan a helyére illeszkedett.



5. Húzza meg a biztonsági csavart (I), majd fordítsa el a gombot a rögzítéshez. Engedje el a gombot, állítsa be a kívánt nézési szöget, majd húzza meg ismét a pozíció rögzítéséhez.




## TERMÉK ADATOK

Méret	440x47,5x430 mm
Felhelyezhető TV képátló	26"-65"
Teherbírás	60 kg
VESA (max.)	400x400 mm
Faltól való távolság	47,5 mm

Gyártó/Importőr: Vöröskő Kft., 825 Veszprém, Pápai út 36.

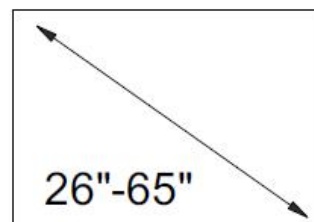
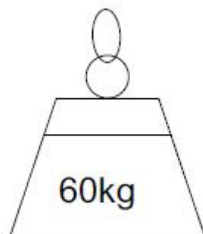
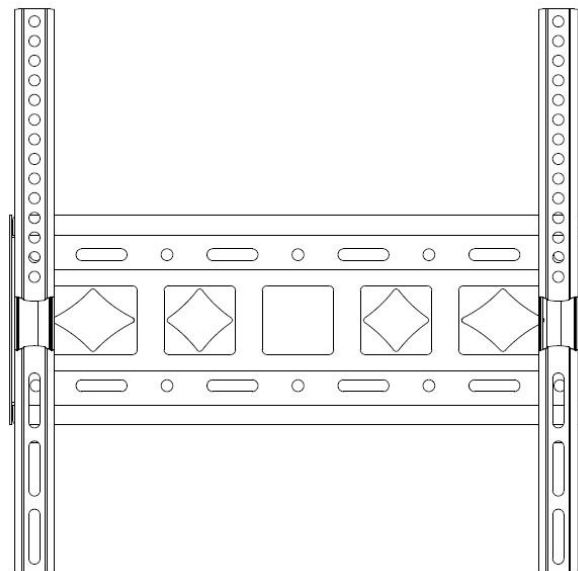
## HULLADÉKKEZELÉS

Használt elektromos és elektronikus berendezések megsemmisítése	
	<p>Ez a jelzés a terméken és a csomagoláson azt jelzi, hogy tilos háztartási hulladék közé dobni a már nem használt terméket, mivel kifejezetten környezetszennyező. További részletekkel kapcsolatban érdeklődjön a helyi hatóságnál.</p> <p>Ez a jelzés az Európai Unió teljes területére érvényes. Amennyiben az Európai Uniót kívül szeretné megsemmisíteni a terméket érdeklődjön az ezzel kapcsolatos szabályzásokról a helyi hatóságnál.</p>

Instruction manual

# *dyras*

Tiltable TV mount  
Model: CNSL-043BK






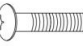

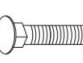



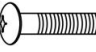
**Before using this device, please read the instruction manual carefully.**

## IMPORTANT SAFETY INFORMATION

- This product also contains small particles that may cause choking if swallowed. Keep these items away from small children!
- Be sure to read the instructions before installation!
- If you have any questions at any stage of the installation, ask a professional for help!
- If the product looks out of place or is incomplete, do not install it!
- This bracket is suitable for TVs with a screen diameter of 26"-65" and a maximum load capacity of 60 kg.
- The wall or mounting surface must be able to support the combined weight of the bracket and the TV, otherwise the structure must be reinforced!
- Safety equipment and appropriate tools must be used! At least two people are required for the installation! Lack of safety equipment can cause material damage and serious injuries!
- Please check the parts regularly (every two months), check if screws are loose.
- The manufacturer cannot be held liable for any damage or injury resulting from improper installation or overloading!

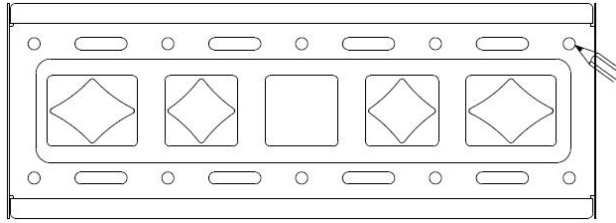
**Note:** This product is intended for indoor use only. Outdoor use of this product may result in product failure or personal injury!

## ACCESSORIES

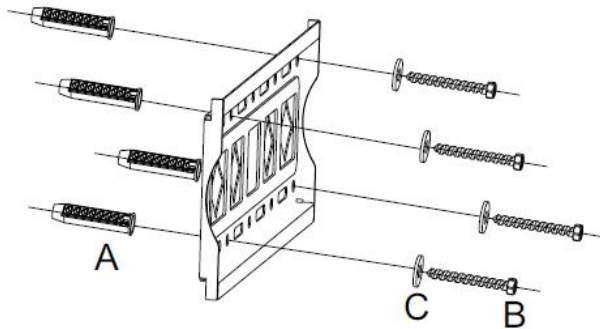
<b>A</b>		Φ10X50mm	4PCS	<b>E</b>		Φ6mm Φ8mm	4PCS 4PCS
<b>B</b>		M6X45mm	4PCS	<b>F</b>		M5X25mm M6X25mm M8X25mm	4PCS 4PCS 4PCS
<b>C</b>		Φ6mm	4PCS	<b>G</b>		M6X16mm	2PCS
<b>D</b>		Φ10XΦ8X10mm	4PCS	<b>H</b>		M6	2PCS
			1PCS	<b>I</b>		M5*35mm	2PCS

## INSTALLING THE MOUNT

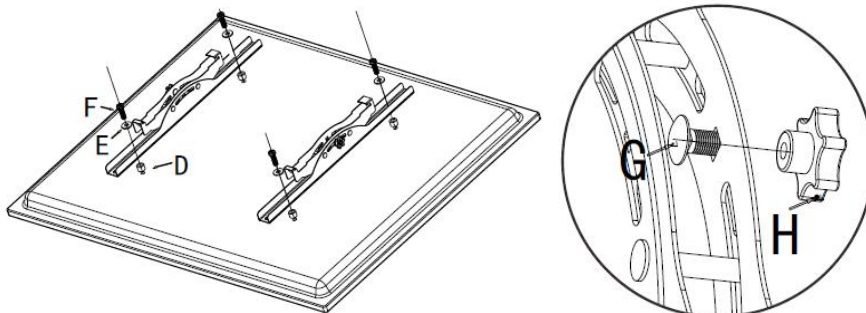
1. Mark the position of the bracket on the wall and drill the holes.



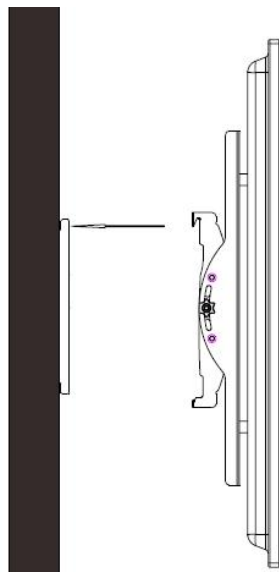
2. Insert the supplied expansion plugs (A) into the drilled holes, then attach the bracket to the wall using the self-tapping screws (B). Install the product's mounting plate onto the wall with the gasket (C) between the plate and the wall.



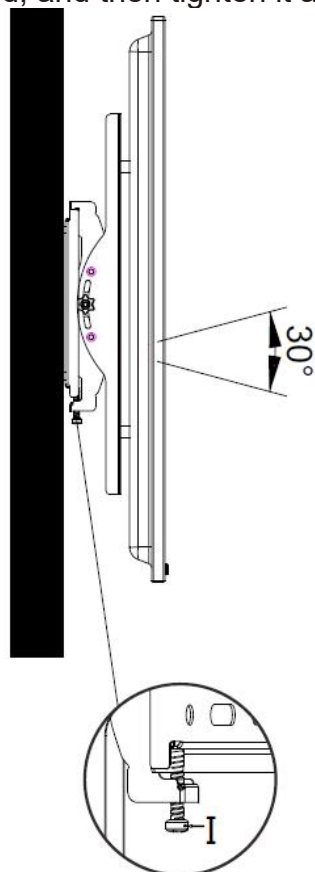
3. Lock the carriage screw (G) and the knob (H) on the movable hook as shown in the picture. Attach the movable hook to the TV using screw (F) through gasket (E). Add the spacer (D) if needed.



4. Install the TV with the fixed movable hook onto the wall bracket. Make sure it is securely seated in place.





5. Tighten the safety screw (I), then turn the knob to lock it. Release the knob, adjust the viewing angle as desired, and then tighten it again to secure the position.



## PRODUCT DETAILS

Size	440x47,5x430 mm
TV size	26"-65"
Max. load capacity	60 kg
VESA (max.)	400x400 mm
Distance of the wall	47,5 mm

## WASTE MANAGEMENT

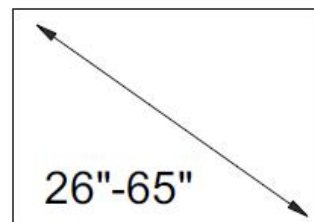
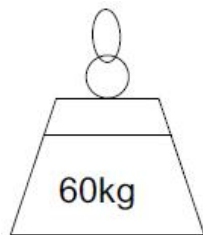
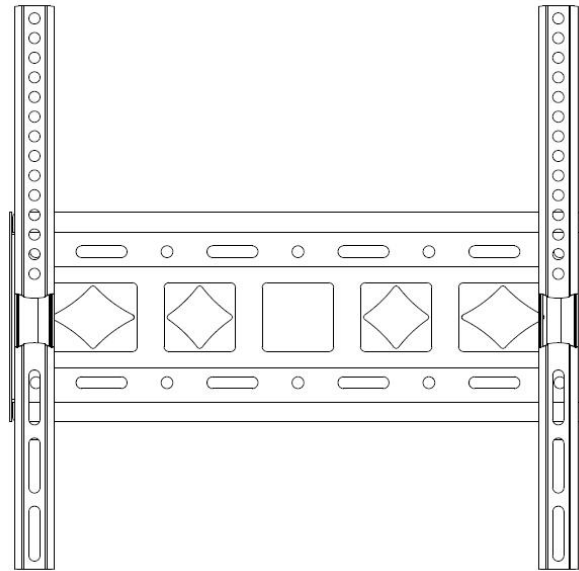
Correct Disposal of this product	
 	<p>This marking indicates that this product should not be disposed with other household wastes throughout the EU. To prevent possible harm to the environment or human health from uncontrolled waste disposal, recycle it responsibly to promote the sustainable reuse of material resources. To return your used device, please use the return and collection systems or contact the retailer where the product was purchased. They can take this product for environmental safe recycling.</p>

Manufacturer/Importer: Vöröskő Kft., 825 Veszprém, Pápai út 36.

## Gebrauchsanweisung

# dyras

Neigbare TV-Halterung  
Modell: CNSL-043BK












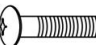
**Bitte lesen Sie die Gebrauchsanweisung vor dem Gebrauch sorgfältig durch!**

## WICHTIGE SICHERHEITSHINWEISE

- Dieses Produkt enthält auch kleine Komponenten, die beim Verschlucken zum Ersticken führen können. Halten Sie diese Komponenten von kleinen Kindern fern!
- Lesen Sie unbedingt die Gebrauchsanweisung durch, bevor Sie mit der Installation beginnen!
- Wenn Sie in irgendeiner Phase der Installation Fragen haben, wenden Sie sich an einen Fachmann!
- Wenn das Produkt anormal aussieht oder unvollständig ist, installieren Sie es nicht!
- Diese Halterung ist für Fernseher mit einem Bildschirmdurchmesser von 26" bis 65" und einer maximalen Tragfähigkeit von 60 kg geeignet.
- Die Wand oder Montagefläche muss in der Lage sein, das kombinierte Gewicht der Halterung und des Fernsehers zu tragen, andernfalls muss die Konstruktion verstärkt werden!
- Es müssen Sicherheitsausrüstungen und geeignete Werkzeuge verwendet werden! Es werden mindestens zwei Personen für die Montage benötigt! Fehlende Sicherheitsausrüstung kann zu Sachschäden und schweren Verletzungen führen!
- Bitte überprüfen Sie die Teile regelmäßig (alle zwei Monate) und kontrollieren Sie, ob die Schrauben locker sind.
- Der Hersteller kann nicht für Schäden oder Verletzungen haftbar gemacht werden, die durch unsachgemäße Montage oder Überlastung entstehen!

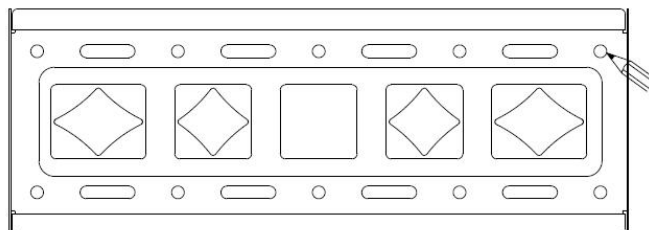
**Hinweis:** Dieses Produkt ist nur für den Gebrauch in Innenräumen bestimmt. Die Verwendung des Produkts im Freien kann zu einem Produktausfall oder zu Verletzungen führen!

### ZUBEHÖRTEILE

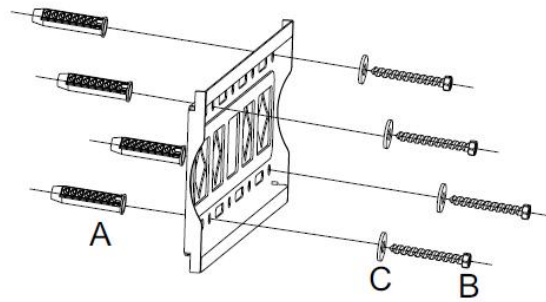
<b>A</b>		Φ10X50mm	4PCS	<b>E</b>		Φ6mm Φ8mm	4PCS 4PCS
<b>B</b>		M6X45mm	4PCS	<b>F</b>		M5X25mm M6X25mm M8X25mm	4PCS 4PCS 4PCS
<b>C</b>		Φ6mm	4PCS	<b>G</b>		M6X16mm	2PCS
<b>D</b>		Φ10XΦ8X10mm	4PCS	<b>H</b>		M6	2PCS
			1PCS	<b>I</b>		M5*35mm	2PCS

### MONTAGE DER HALTERUNG

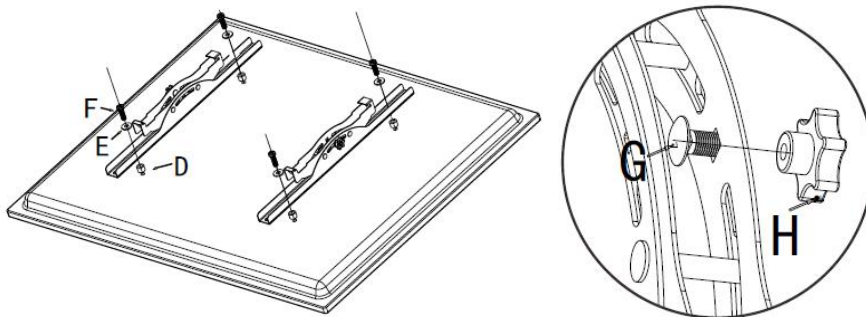
1. Markieren Sie die Position der Halterung an der Wand und bohren Sie die Löcher.



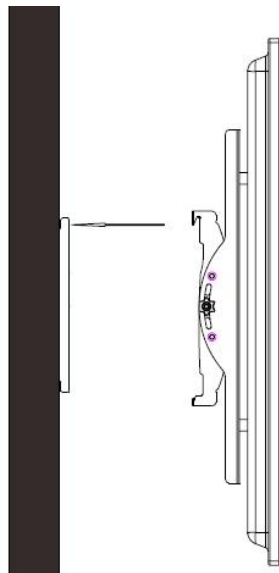
- Setzen Sie die mitgelieferten Dübel (A) in die gebohrten Löcher ein und befestigen Sie die Halterung anschließend mit den selbstschneidenden Schrauben (B) an der Wand. Montieren Sie die Montageplatte des Produkts an der Wand, wobei die Dichtung (C) zwischen Wand und Platte liegen muss.



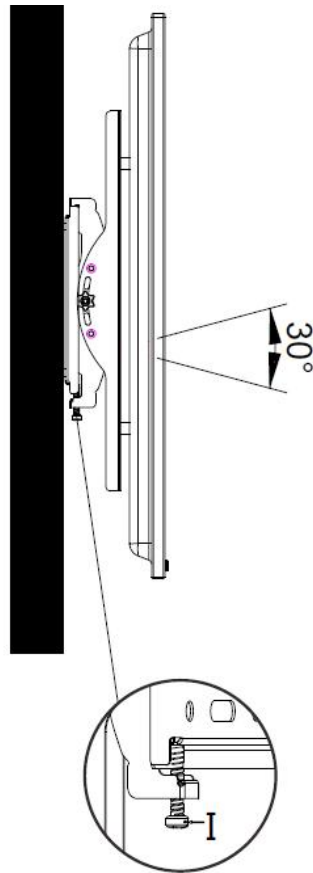
- Verriegeln Sie die Karrenschraube (G) und den Knopf (H) am beweglichen Haken wie auf der Abbildung gezeigt. Befestigen Sie den beweglichen Haken mit Schraube (F) durch die Dichtung (E) am Fernseher. Verwenden Sie bei Bedarf den Abstandshalter (D).



- Installieren Sie den Fernseher mit dem befestigten beweglichen Haken an der Wandhalterung. Stellen Sie sicher, dass er sicher eingerastet ist.



5. Ziehen Sie die Sicherheitsschraube (I) fest und drehen Sie dann den Knopf, um ihn zu verriegeln. Lassen Sie den Knopf los, stellen Sie den gewünschten Blickwinkel ein und ziehen Sie ihn erneut fest, um die Position zu sichern.





## PRODUKTDATEN

Abmessungen	440x47,5x430 mm
Aufsteckbarer Fernseher-Bilddiagonale	26"-65"
Tragfähigkeit	60 kg
VESA (max.)	400x400 mm
Abstand von der Wand	47,5 mm

Hersteller/Importeur: Vöröskő Kft., 825 Veszprém, Pápai út 36.

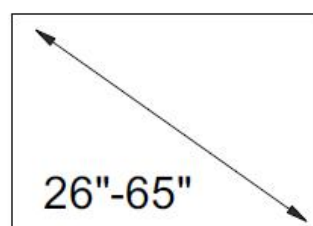
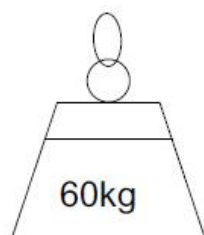
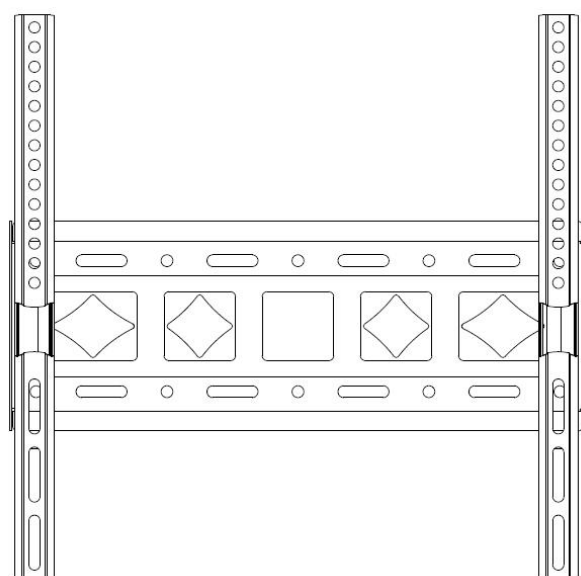
## ABFALLENTSORGUNG

Entsorgung von Elektro- und Elektronik-Altgeräten	
 	<p>Dieses Zeichen auf dem Produkt und auf der Verpackung weist darauf hin, dass es verboten ist, das Altprodukt im Hausmüll zu entsorgen, da es sehr umweltschädlich ist. Für weitere Informationen wenden Sie sich bitte an Ihre örtliche Behörde.</p> <p>Dieses Zeichen ist in der gesamten Europäischen Union gültig. Wenn Sie das Produkt außerhalb der Europäischen Union entsorgen möchten, erkundigen Sie sich bitte bei Ihrer örtlichen Behörde nach den entsprechenden Vorschriften!</p>

Návod k použití

# *dyras*

Naklápěcí držák na TV  
Model: CNSL-043BK






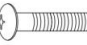





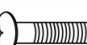
**Před použitím si pozorně přečtete návod k použití, prosím!**

## DŮLEŽITÁ BEZPEČNOSTNÍ INFORMACE

- Tento výrobek obsahuje také drobné předměty, které mohou při požití způsobit udušení. Tyto předměty uchovávejte mimo dosah malých dětí!
- Před zahájením instalace si vždy přečtěte pokyny!
- Pokud máte v jakékoli fázi instalace dotazy, požádejte o pomoc odborníka!
- Pokud výrobek vypadá neobvykle nebo je nekompletní, nainstalujte jej!
- Tato konzola je vhodná pro televizory s průměrem obrazovky 26"-65" a má maximální nosnost 60 kg.
- Stěna nebo montážní plocha musí být schopna unést kombinovanou hmotnost konzoly a televizoru, jinak musí být konstrukce zesílena!
- Musí se používat bezpečnostní vybavení a vhodné nářadí! K montáži jsou zapotřebí nejméně dvě osoby! Nevhodné bezpečnostní vybavení může způsobit materiální škody a vážná zranění!
- Pravidelně kontrolujte díly (každé dva měsíce), zkontrolujte, zda nejsou uvolněné šrouby.
- Výrobce nenes odpovědnost za škody nebo zranění způsobené nesprávnou instalací nebo přetížením!

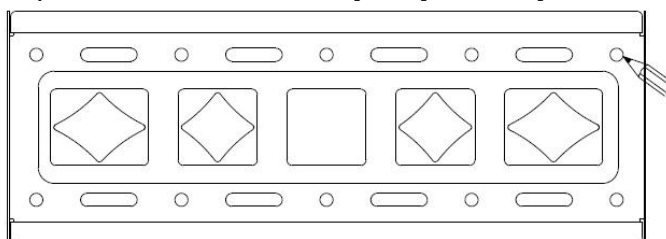
**Poznámka:** Tento výrobek je určen pouze pro vnitřní použití. Používání výrobku ve venkovním prostředí může mít za následek selhání výrobku nebo zranění osob!

## PŘÍSLUŠENSTVÍ

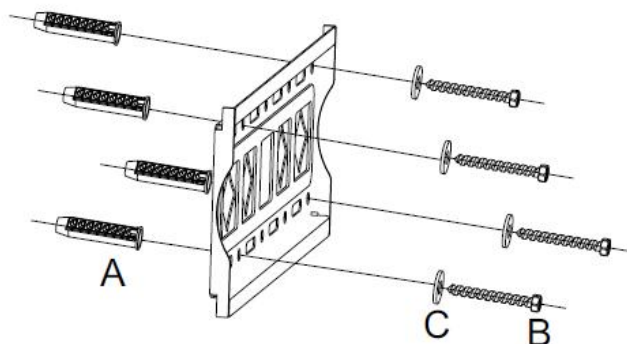
A		Φ10X50mm	4PCS	E		Φ6mm Φ8mm	4PCS 4PCS
B		M6X45mm	4PCS	F		M5X25mm M6X25mm M8X25mm	4PCS 4PCS 4PCS
C		Φ6mm	4PCS	G		M6X16mm	2PCS
D		Φ10XΦ8X10mm	4PCS	H		M6	2PCS
			1PCS	I		M5*35mm	2PCS

## INSTALACE KONZOLY

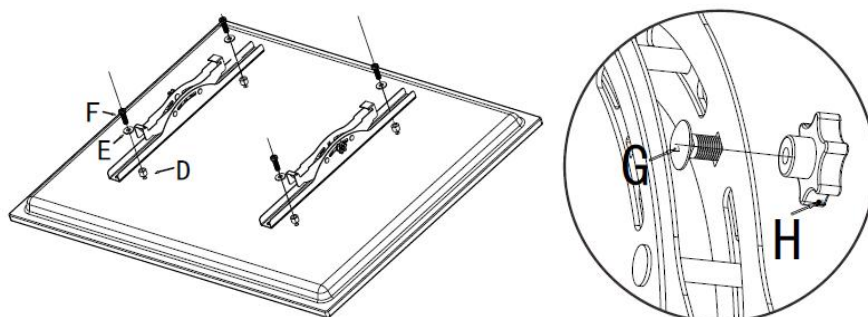
1. Označte si místo pro držák na stěně a vyvrtejte otvory.



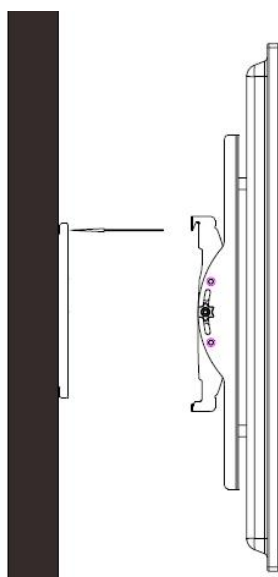
2. Vložte dodané rozpěrné hmoždinky (A) do vyvrtaných otvorů a připevněte držák ke stěně pomocí samořezných šroubů (B). Namontujte montážní desku výrobku na stěnu tak, aby byla mezi deskou a stěnou těsnící podložka (C).



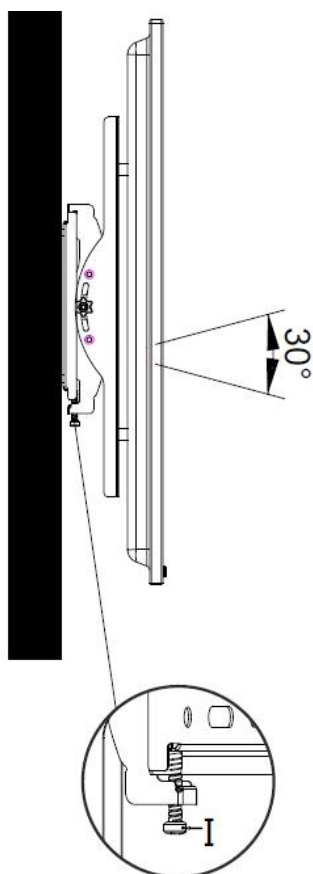
3. Uzamkněte vozíkový šroub (G) a knoflík (H) na pohyblivém háku podle obrázku. Připevněte pohyblivý hák k TV pomocí šroubu (F) přes podložku (E). V případě potřeby použijte distanční podložku (D).



4. Nainstalujte televizi s upevněným pohyblivým hákem na nástěnný držák. Ujistěte se, že je bezpečně usazena na svém místě.



5. Utáhněte bezpečnostní šroub (I), poté otočte knoflíkem pro jeho zajištění. Uvolněte knoflík, nastavte požadovaný úhel sledování a znovu jej utáhněte pro zajištění polohy.



## ÚDAJE O VÝROBKU

Rozměry	440x47,5x430 mm
Vhodný průměr obrazovky	26"-65"
Nosnost	60 kg
VESA (max.)	400x400 mm
Vzdálenost od stěny	47,5 mm

Výrobce/Dovozce: Vöröskő Kft., 825 Veszprém, Pápai út 36.

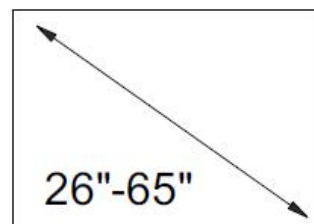
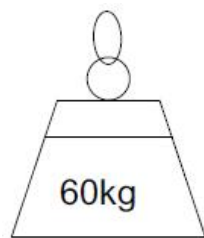
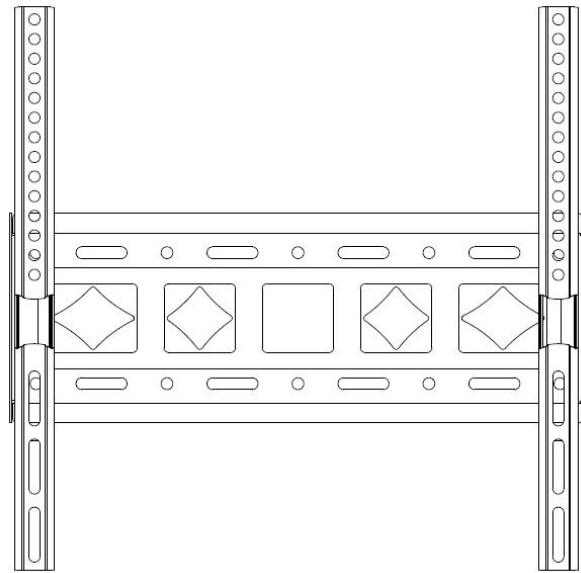
## NAKLÁDÁNÍ S ODPADY

Likvidace použitých elektrických a elektronických zařízení	
	<p>Toto označení na výrobku a na obalu znamená, že je zakázáno likvidovat nepoužitý výrobek v domácím odpadu, protože je znečišťující látkou životního prostředí. Pokud potřebujete další podrobnosti, obraťte se na místní orgány. Toto označení platí pro celé území Evropské unie. Chcete-li výrobek zlikvidovat mimo Evropskou unii, obraťte se na místní úřady, které vám poskytnou informace o příslušných předpisech.</p>

Upute za uporabu

# *dyras*

Naginjući TV nosač  
Model: CNSL-043BK












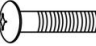
**Pažljivo pročitajte korisnički priručnik prije uporabe!**

## BITNE SIGURNOSNE INFORMACIJE

- Ovaj proizvod također sadrži male dijelove koji mogu uzrokovati gušenje ako se progutaju. Držite ove dijelove dalje od male djece!
- Obvezno pročitajte upute za uporabu prije početka montiranja!
- Ako imate bilo kakvih pitanja u bilo kojoj fazi montiranja, zatražite pomoć od stručnjaka.
- Ako proizvod izgleda neuobičajeno ili nepotpuno, nemojte ga montirati!
- Ovaj nosač prikladan je za televizore s promjerom zaslona od 26"-65" i ima maksimalnu nosivost od 60 kg.
- Zid ili površina za pričvršćivanje moraju biti sposobni izdržati kombiniranu težinu nosača i TV-a, u protivnom se konstrukcija mora ojačati!
- Potrebno je koristiti sigurnosnu opremu i odgovarajuće alate! Najmanje dvije osobe su potrebne za montažu! Nedostatak sigurnosne opreme može uzrokovati materijalnu štetu i ozbiljne ozljede!
- Redovito provjeravajte dijelove (svaka dva mjeseca), provjerite jesu li vijci postali labavi.
- Proizvođač se ne može smatrati odgovornim za oštećenja ili štete uzrokovane nepravilnom ugradnjom ili preopterećenjem!

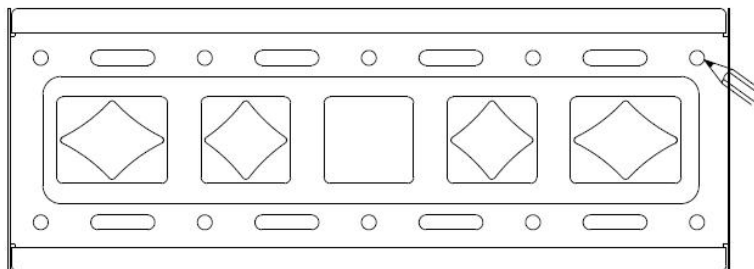
**Napomena:** Ovaj proizvod namijenjen je samo za uporabu u zatvorenom prostoru. Vanjska uporaba ovog proizvoda može dovesti do kvara proizvoda ili ozljede!

## DODATNA OPREMA

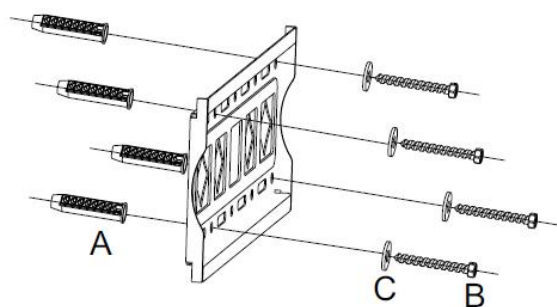
A		Φ10X50mm	4PCS	E		Φ6mm Φ8mm	4PCS 4PCS
B		M6X45mm	4PCS	F		M5X25mm M6X25mm M8X25mm	4PCS 4PCS 4PCS
C		Φ6mm	4PCS	G		M6X16mm	2PCS
D		Φ10XΦ8X10mm	4PCS	H		M6	2PCS
			1PCS	I		M5*35mm	2PCS

## MONTAŽA NOSAČA

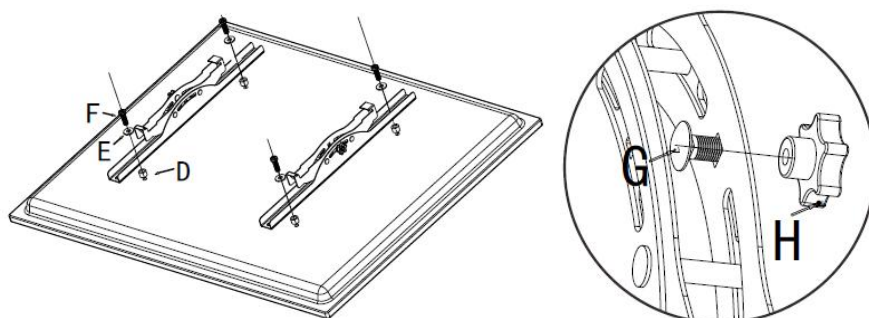
1. Označite položaj nosača na zidu i izbušite rupe.



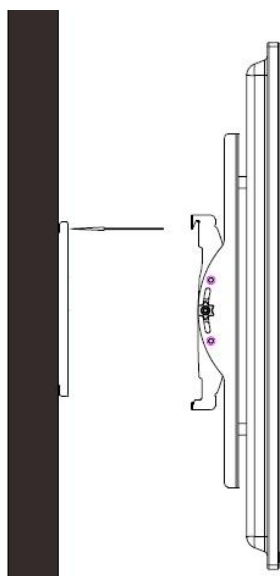
2. Umetnite priložene tiple (A) u izbušene rupe, a zatim pričvrstite nosač na zid pomoću samourezujućih vijaka (B). Postavite montažnu ploču proizvoda na zid tako da brtva (C) bude između zida i ploče.



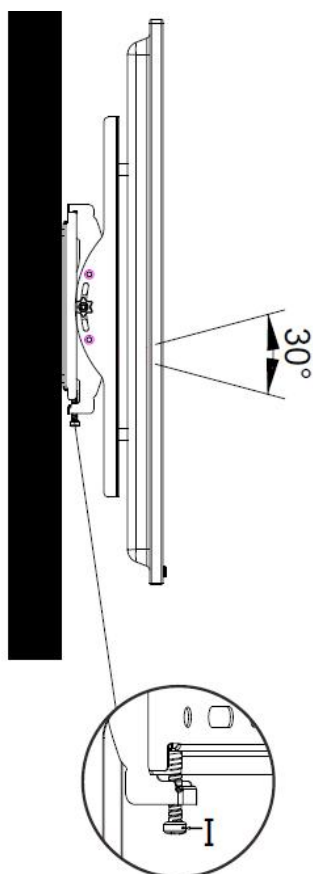
3. Zaključajte vijak za pričvršćivanje (G) i gumb (H) na pomičnoj kuki prema prikazanoj slici. Pričvrstite pomičnu kuku na TV pomoću vijka (F) kroz podložak (E). Po potrebi dodajte odstoynik (D).



4. Postavite TV s pričvršćenom pomičnom kukom na zidni nosač. Provjerite da je sigurno postavljen na svoje mjesto.



5. Zategnite sigurnosni vijak (I), zatim okrenite gumb kako biste ga zaključali. Otpustite gumb, podesite željeni kut gledanja i ponovno ga zategnite kako biste učvrstili položaj.



## PODACI O PROIZVODU

Veličina	440x47,5x430 mm
Dijagonala TV zaslona koji se može montirati	26"-65"
Nosivost	60 kg
VESA (maksimalno)	400x400 mm
Udaljenost od zida	47,5 mm

Proizvođač/uvoznik: Vöröskő Kft., 825 Veszprém, Pápai út 36.

## ZBRINJAVANJE OTPADA

### Uništavanje rabljene električne i elektroničke opreme



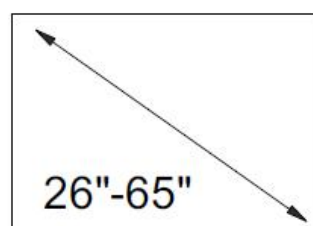
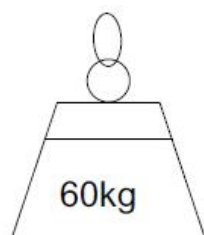
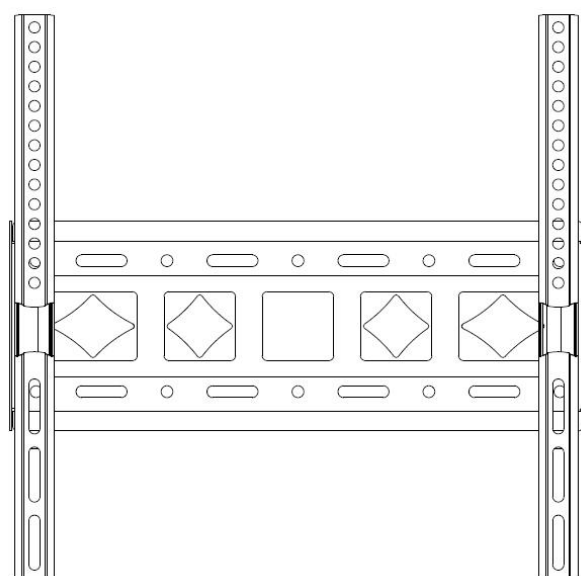
Ova oznaka na proizvodu i na pakiranju označava da je zabranjeno odlagati proizvod koji se više ne koristi u kućni otpad, jer to veoma zagađuje okoliš. Za više informacija obratite se nadležnim mjesnim vlastima.

Ova oznaka vrijedi za cijelo područje Europske unije. Ako proizvod želite odlagati izvan Europske unije, obratite se mjesnim vlastima za važeće propise.

## Návod na použitie

# *dyras*

Sklopný držiak na TV  
Model: CNSL-043BK



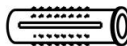


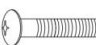

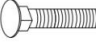



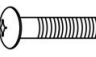
**Pred použitím si pozorne prečítajte návod na použitie, prosím!**

## DÔLEŽITÉ BEZPEČNOSTNÉ INFORMÁCIE

- Tento výrobok obsahuje aj malé položky, ktoré môžu pri požití spôsobiť udusenie. Udržujte tieto položky mimo dosahu malých detí!
- Pred začatím inštalácie si vždy prečítajte pokyny!
- Ak máte v ktorejkoľvek fáze inštalácie otázky, požiadajte o pomoc odborníka!
- Ak výrobok vyzerá nezvyčajne alebo je nekompletný, neinštalujte ho!
- Táto konzola je vhodná pre televízory s priemerom obrazovky 26"-65" a má maximálnu nosnosť 60 kg.
- Stena alebo montážny povrch musia byť schopné uniesť kombinovanú hmotnosť konzoly a televízora, inak je potrebné konštrukciu spevniť!
- Musia sa používať bezpečnostné pomôcky a vhodné nástroje! Na montáž sú potrebné aspoň dve osoby! Nedostatočné bezpečnostné vybavenie môže spôsobiť materiálne škody a vážne zranenia!
- Pravidelne kontrolujte diely (každé dva mesiace), skontrolujte, či nie sú uvoľnené skrutky.
- Výrobca nenesie zodpovednosť za škody alebo zranenia spôsobené nesprávnou inštaláciou alebo preťažením!

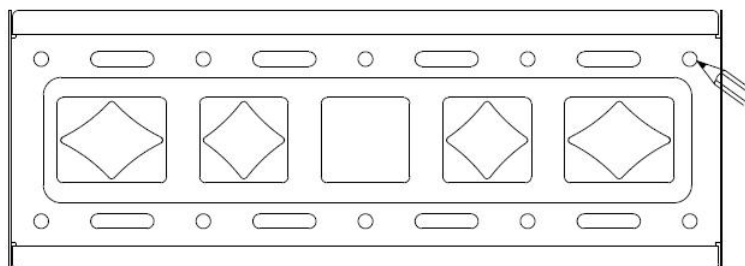
**Poznámka:** Tento výrobok je určený len na použitie v interiéri. Používanie výrobku vo vonkajšom prostredí môže mať za následok poruchu výrobku alebo zranenie osôb!

## PRÍSLUŠENSTVO

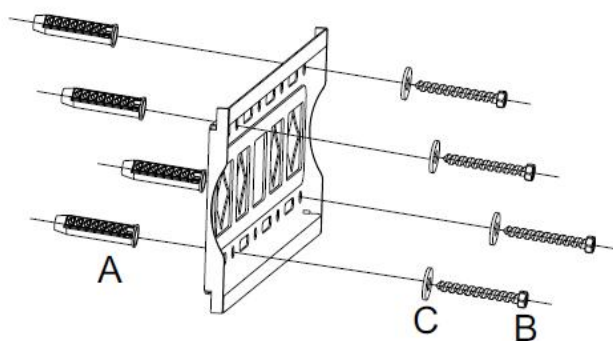
A		Φ10X50mm	4PCS	E		Φ6mm Φ8mm	4PCS 4PCS
B		M6X45mm	4PCS	F		M5X25mm M6X25mm M8X25mm	4PCS 4PCS 4PCS
C		Φ6mm	4PCS	G		M6X16mm	2PCS
D		Φ10XΦ8X10mm	4PCS	H		M6	2PCS
			1PCS	I		M5*35mm	2PCS

## INŠTALÁCIA KONZOLY

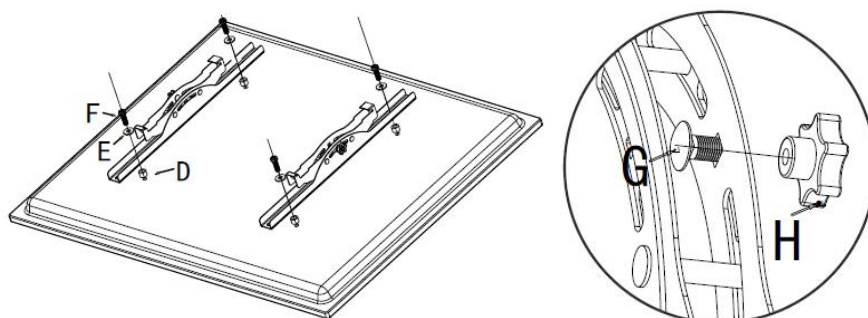
1. Označte si miesto pre držiak na stene a vyvrtajte otvory.



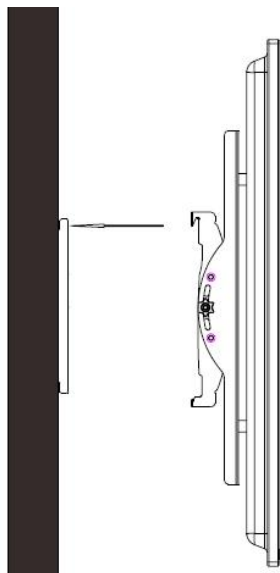
2. Vložte dodané rozperné hmoždinky (A) do vyvrtaných otvorov a pripevnite držiak k stene pomocou samorezných skrutiek (B). Namontujte montážnu dosku výrobku tak, aby bola tesniaca podložka (C) umiestnená medzi stenou a doskou.



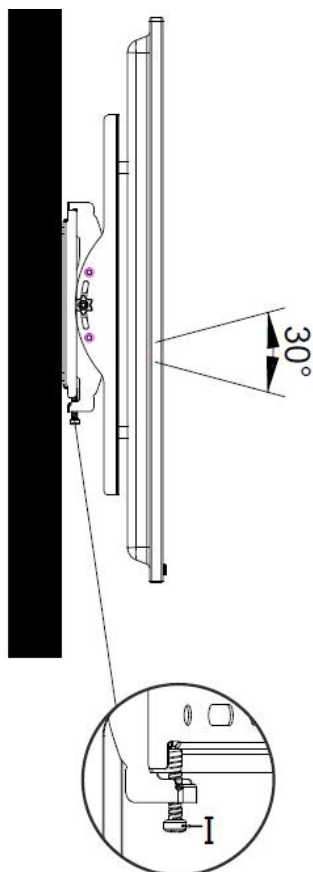
3. Zabezpečte vozíkovú skrutku (G) a ovládač (H) na pohyblivom háku podľa obrázka. Pripojte pohyblivý hák k TV pomocou skrutky (F) cez podložku (E). V prípade potreby pridajte dištančnú podložku (D).



4. Nainštalujte TV s upevneným pohyblivým hákom na nástenný držiak. Uistite sa, že je bezpečne usadený.



5. Dotiahnite bezpečnostnú skrutku (I), potom otočte ovládačom na zaistenie. Uvoľnite ovládač, nastavte požadovaný uhol sledovania a následne ho opäť dotiahnite na zafixovanie polohy.



## ÚDAJE O VÝROBKU

Rozmery	440x47,5x430 mm
Vhodný priemer obrazovky	26"-65"
Nosnosť	60 kg
VESA (max.)	400x400 mm
Vzdialenosť od steny	47,5 mm

Výrobca/Dovozca: Vöröskő Kft., 825 Veszprém, Pápai út 36.

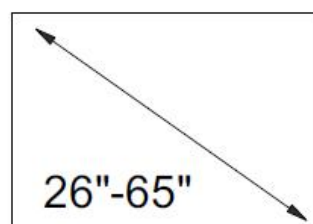
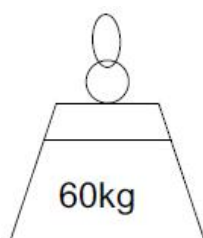
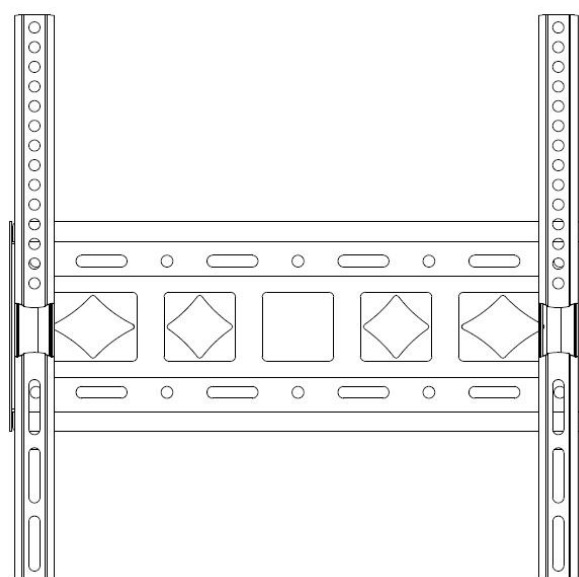
## NAKLADANIE S ODPADMI

Likvidácia použitých elektrických a elektronických zariadení	
	<p>Toto označenie na výrobku a na obale znamená, že je zakázané likvidovať nepoužitý výrobok v domácom odpade, pretože je znečisťujúcou látkou životného prostredia. Ak potrebujete ďalšie podrobnosti, obráťte sa na miestne orgány.</p> <p>Toto označenie platí pre celé územie Európskej únie. Ak chcete výrobok zlikvidovať mimo Európskej únie, obráťte sa na miestne úrady, ktoré vám poskytnú informácie o príslušných predpisoch.</p>

Navodila za uporabo

# *dyras*

Nagibni TV nosilec  
Model: CNSL-043BK






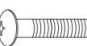





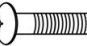
**Pred uporabo te naprave natančno preberite navodila za uporabo.**

## POMEMBNE VARNOSTNE INFORMACIJE

- Ta izdelek vsebuje tudi majhne delce, ki lahko ob zaužitju povzročijo zadušitev. Hranite stran od majhnih otrok!
- Pred namestitvijo obvezno preberite navodila!
- Če imate v kateri koli fazi namestitve kakršna koli vprašanja, prosite za pomoč strokovnjaka!
- Če izdelek ni na svojem mestu ali je nepopoln, ga ne nameščajte!
- Ta nosilec je primeren za televizorje s premerom zaslona 26"-65" in največjo nosilnostjo 60 kg.
- Stena ali montažna površina mora prenesti skupno težo nosilca in televizorja, sicer je treba konstrukcijo ojačati!
- Uporabljati je treba varnostno opremo in ustrezno orodje! Za namestitev sta potrebni vsaj dve osebi! Pomanjkanje varnostne opreme lahko povzroči materialno škodo in hude poškodbe!
- Redno preverjajte dele (vsaka dva meseca) in preverite, ali so vijaki zrahljani.
- Proizvajalec ne odgovarja za poškodbe ali poškodbe, ki bi nastale zaradi nepravilne namestitve ali preobremenitve!

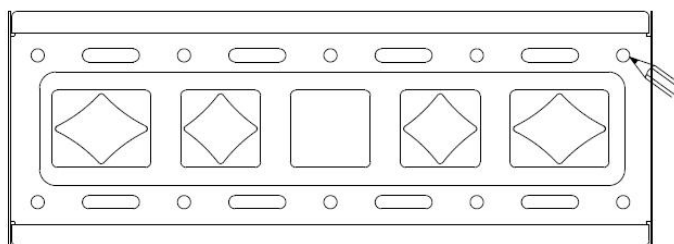
**Opomba:** Ta izdelek je namenjen samo za uporabo v zaprtih prostorih. Uporaba tega izdelka na prostem lahko povzroči okvaro izdelka ali telesne poškodbe!

## DODATKI

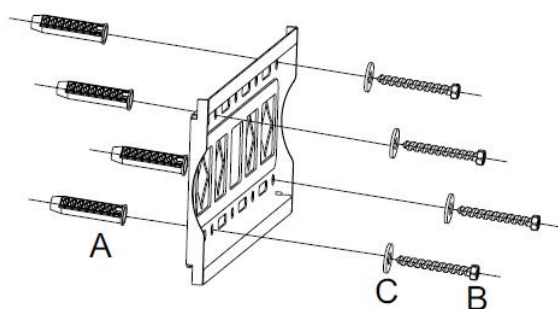
A		Φ10X50mm	4PCS	E		Φ6mm Φ8mm	4PCS 4PCS
B		M6X45mm	4PCS	F		M5X25mm M6X25mm M8X25mm	4PCS 4PCS 4PCS
C		Φ6mm	4PCS	G		M6X16mm	2PCS
D		Φ10XΦ8X10mm	4PCS	H		M6	2PCS
			1PCS	I		M5*35mm	2PCS

## NAMESTITEV NOSILCA

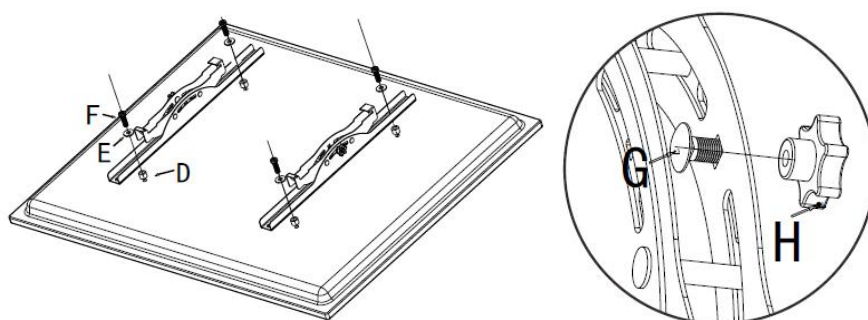
1. Označite položaj nosilca na steni in izvrtajte luknje.



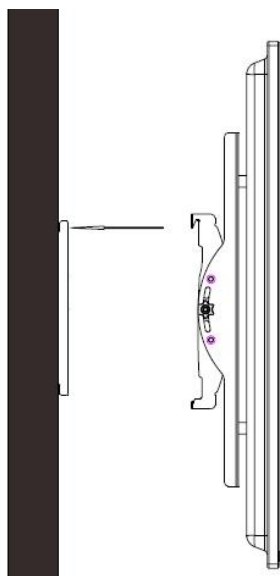
2. V izvrtane luknje vstavite priložene raztezne vložke (A), nato pa nosilec pritrdite na steno s samoreznimi vijaki (B). Namestite montažno ploščo izdelka tako, da je tesnilo (C) med steno in ploščo.



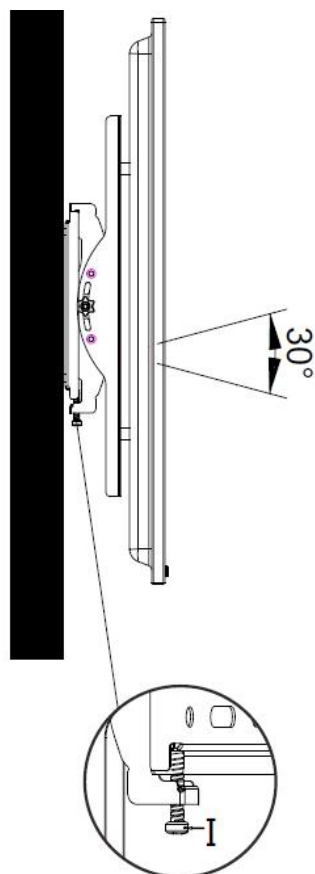
3. Zaklenite prevozni vijak (G) in gumb (H) na premični kljuki, kot je prikazano na sliki. Pritrdite premično kljuko na televizor z vijakom (F) skozi podložko (E). Po potrebi dodajte distančnik (D).



4. Namestite televizor s pritrjeno premično kljuko na stenski nosilec. Prepričajte se, da je varno nameščen.



5. Zategnite varnostni vijak (I), nato zavrtite gumb, da ga zaklenete. Spustite gumb, nastavite želeni kot gledanja in ga ponovno zategnite, da položaj fiksirate.



### PODROBNOSTI O IZDELKU

Velikost	440x47,5x430 mm
Velikost televizorja	26"-65"
Največja nosilnost	60 kg
VESA (največ)	400x400 mm
Oddaljenost stene	47,5 mm

Proizvajalec/uvoznik: Vöröskő Kft., 825 Veszprém, Pápai út 36.

### RAVNANJE Z ODPADKI

Pravilno odstranjevanje tega izdelka	
	<p>Ta oznaka označuje, da se ta izdelek ne sme odlagati skupaj z drugimi gospodinjskimi odpadki po vsej EU. Da bi preprečili morebitno škodo za okolje ali zdravje ljudi zaradi nenadzorovanega odlaganja odpadkov, jih odgovorno reciklirajte in tako spodbudili trajnostno ponovno uporabo materialnih virov. Če želite vrniti uporabljeno napravo, uporabite sistem za vračilo in prevzem ali se obrnite na prodajalca, pri katerem ste izdelek kupili. Ta izdelek lahko prevzamejo za okoljsko varno recikliranje.</p>



[www.dyras.eu](http://www.dyras.eu)

A Dyras Europe Kft. írásbeli engedélye nélkül tilos a tartalom bármely részének (beleértve a logókat, a designt, a fotókat, a szöveget, a színösszeállítást, elrendezést stb.) bármely célból történő reprodukálása, felhasználása vagy továbbterjesztése, valamint harmadik félnek ilyen célból történő továbbítása.

A „dyras” a Dyras Europe Kft. bejegyzett védjegye.

No parts of the content (including logos, design, photos, text, colour scheme arrangements, etc.) may be reproduced, reused or redistributed for any purpose whatsoever, or distributed to a third party for such purposes, without the written permission of Dyras Europe Kft.

“dyras” is a registered trademark of Dyras Europe Kft.

Die Vervielfältigung, Verwendung oder Weiterverbreitung von Teilen des Inhalts (einschließlich Logos, Design, Fotos, Text, Farbschema, Layout usw.) zu beliebigen Zwecken oder die Weitergabe an Dritte zu diesem Zweck ist ohne schriftliche Genehmigung von Dyras Europe Kft. verboten.

„dyras“ ist eine eingetragene Marke von Dyras Europe Kft.

Reprodukce, používání nebo další šíření jakékoli části obsahu (včetně loga, designu, fotografií, textu, barevného schématu, rozvržení atd.) pro jakýkoli účel nebo přenos třetím stranám k tomuto účelu je bez písemného souhlasu společnosti Dyras Europe Kft. zakázáno.

"dyras" je registrovanou ochrannou známkou společnosti Dyras Europe Kft.

Bez pismenog dopuštenja društva Dyras Europe Kft., zabranjeno je reproduciranje, korištenje ili redistribucija bilo kojeg dijela sadržaja (uključujući logotipe, dizajn, fotografije, tekst, shemu boje, izgled i sl.) u bilo koju svrhu, kao i prijenos trećim stranama u navedenu svrhu.

"dyras" je registrirani zaštitni znak tvrtke Dyras Europe Kft.

Reprodukcia, používanie alebo ďalšie šírenie akejkoľvek časti obsahu (vrátane loga, dizajnu, fotografií, textu, farebnej schémy, rozvrhnutia atď.) na akýkoľvek účel alebo prenos tretím stranám na takýto účel je bez písomného súhlasu spoločnosti Dyras Europe Kft. zakázané.

"dyras" je registrovaná ochranná známka spoločnosti Dyras Europe Kft.

Brez pisnega dovoljenja družbe Dyras Europe Kft. se nobenega dela vsebine (vključno z logotipi, oblikovanjem, fotografijami, besedilom, ureditvijo barvne sheme itd.) ne sme reproducirati, ponovno uporabljati ali razširjati v kakršen koli namen ali ga v te namene posredovati tretji osebi.

"dyras" je registrirana blagovna znamka družbe Dyras Europe Kft.