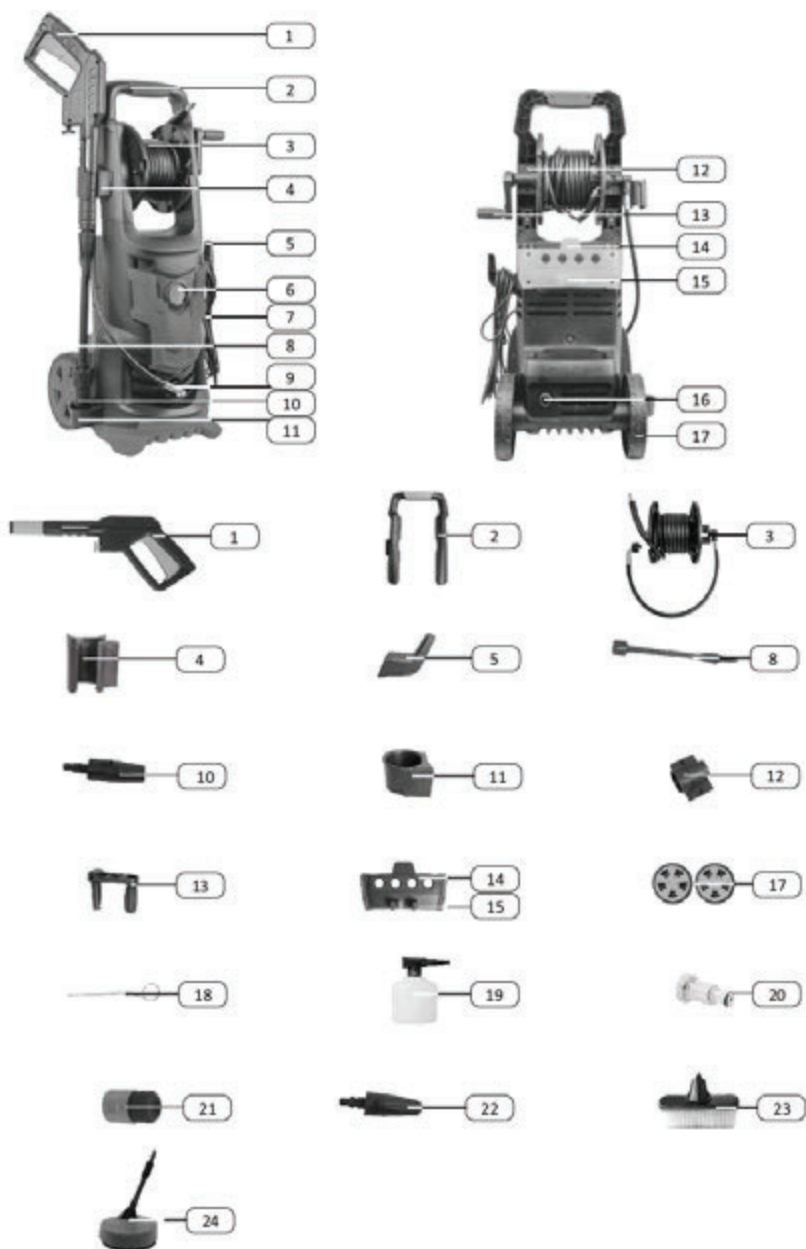




FDW 202205-E

1



Magasnyomású tisztító

FELHASZNÁLÓI KÉZIKÖNYV

Köszönjük, hogy megvásárolta ezt a magasnyomású tisztítót. Használat előtt figyelmesen olvassa el a használati útmutatót és őrizze meg későbbi használatához

TARTALOM

1. FONTOS BIZTONSÁGI TIPPEK	66
2. FONTOS BIZTONSÁGI INTÉZKEDÉSEK	66
3. ÁLTALÁNOS BIZTONSÁGI INTÉZKEDÉSEK	67
4. JELEK	68
5. KETTŐS SZIGETELÉSŰ KÉSZÜLÉKEK SZERVIZELÉSE	70
6. HOSSZABBÍTÓ KÁBELEK HASZNÁLATA	70
7. A NAGYNYOMÁSÚ TISZTÍTÓ MEGFELELŐ HASZNÁLATA.....	71
8. A GÉP LEÍRÁSA	72
9. ÖSSZESZERELÉSI UTASÍTÁSOK.....	73
9. KEZELÉSI UTASÍTÁSOK	79
10. TISZTÍTÁS ÉS TÁROLÁS.....	81
11. KARBANTARTÁS.....	82
12. MŰSZAKI ADATOK	83
13. MEGSEMMISÍTÉS	84
14. MEGFELELŐSÉGI NYILATKOZAT	85

1. FONTOS BIZTONSÁGI TIPPEK

- Soha** ne irányítsa a nagynyomású fúvócsövet emberekre vagy állatokra.
- Soha** ne igyon alkoholt és ne használjon drogot a nagynyomású tisztító használata közben.
- Soha** ne használja ezt a nagynyomású tisztítót vízben állva.
- Soha** ne fogja meg a hálózati csatlakozót vizes kézzel.
- Soha** ne hagyja az elektromos csatlakozásokat vízben.
- Soha** ne használja ezt a nagynyomású tisztítót víz nélkül.
- Soha** ne használja ezt a nagynyomású tisztítót forró vízzel.

2. FONTOS BIZTONSÁGI INTÉZKEDÉSEK

▲ FIGYELEM! A készülék használatakor mindig be kell tartani az alapvető biztonsági óvintézkedéseket, beleértve a következőket:

1. A termék használata előtt olvassa el az utasításokat. Őrizze meg a biztonsági útmutatókat.
2. Ne használja ezt a mosógépet, ha fáradtnak érzi magát, vagy alkohol vagy drog hatása alatt áll.
3. Befecskendezés vagy sérülés veszélye - Ne irányítsa a nagynyomású vízugarat emberekre vagy állatokra.
4. Soha ne engedje, hogy gyermekek használják ezt a nagynyomású tisztítót.
5. Hogy minimalizálják a veszélyeket, szigorú felügyelet szükséges, ha ezt a nagynyomású tisztítót gyermekek közelében használják.
6. Tanulja meg, hogyan állíthatja le a készüléket, és hogyan csökkentheti azonnal a nyomást. Tanulja meg tökéletesen használni a vezérlő-elemeket.
7. Legyen éber - mindig legyen tisztában azzal, hová irányítja a nagynyomású permetet
8. Tartson távol minden személyt a tisztítási területtől.
9. Mindig álljon szilárdan és tartsa meg egyensúlyát - ne becsülje túl az erejét, és ne álljon instabil támaszra.
10. A munkaterületnek megfelelő vízvezetéssel kell rendelkeznie, csökkentve a csúszós felületek miatt bekövetkező elcsúszás kockázatát.
11. Kövesse a kézikönyvben található karbantartási utasításokat.
12. Az áramütés kockázatának csökkentése érdekében tartsa az összes csatlakozást szárazon és a földtől távol. Ne érjen a csatlakozódugóhoz nedves kézzel.

3. ÁLTALÁNOS BIZTONSÁGI INTÉZKEDÉSEK

1. Csak kültéri háztartási használatra.
2. Repedések jelenhetnek meg a nagynyomású tömlőben kopás, helytelen használat, összegabalyodás stb. következtében. Ne használjon sérült tömlőt.
3. Ne használja ezt a nagynyomású tisztítót gyúlékony anyagok, gyúlékony gázok vagy por közelében.
4. Egyes vegyszerek vagy tisztítószerek károsak lehetnek belélegezve vagy lenyelve, és súlyos sérüléseket okozhatnak. Mindig használjon légzőkészüléket vagy maszkot, ha fennáll a gőzök belélegzésének veszélye. Olvassa el a maszkhoz mellékelte összes utasítást, hogy megbizonyosodjon arról, hogy a maszk megfelelő védelmet nyújt a káros füst belélegzése ellen.
5. Mielőtt hideg időben elindítaná ezt a mosógépet, ellenőrizze a berendezés minden alkatrészét, hogy nem képződött rajta jegesedés. Ne tárolja a készüléket olyan helyen, ahol a hőmérséklet 0 °C (32 °F) alá esik.
6. **AZ ALKATRÉSZEKET NE MÓDOSÍTSA!** SOHA ne használja a készüléket hibás vagy hiányzó alkatrészekkel, se védőburkolat vagy tok nélkül
7. Tartsa a nagynyomású tömlőt a nagynyomású tisztítóhoz és a szórópisztolyhoz csatlakoztatva, miközben a rendszert nyomással látja el. A tömlő leválasztása, ha a készülék nyomása alatt van, veszélyes és sérüléseket okozhat.
8. Ne hagyja felügyelet nélkül a nagynyomású tisztítót, amikor a főkapcsoló be van kapcsolva (ON).
9. Tartsa távol a vízpermetet az elektromos telepítéstől, különben halálos áramütést okozhat.

4. JELEK

Az eszközökön és a kézikönyvben található címkék szimbólumokat jeleníthetnek meg. Fontos információkat nyújtanak a termékről vagy a használati utasításról.



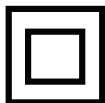
Figyelmeztetés! Soha ne irányítsa a szórópisztolyt emberekre, állatokra, testrészekre, áramforrásokra vagy bármilyen elektromos készülékre



A készüléket nem ivóvízellátáshoz kell csatlakoztatni



Olvassa el az utasításokat



II. védelmi osztály



Ezt a terméket a jóváhagyott szabványok szerint gyártják.



Az elektromos készülékek nem valók a háztartási hulladék közé





Használjon fülvédőt



A termék használata során mindig viseljen oldalvédővel ellátott védőszemüveget, és ha szükséges, teljes arcvédőt.



Hangteljesítményszint

5. KETTŐS SZIGETELÉSŰ KÉSZÜLÉKEK SZERVIZELÉSE

A kettős szigetelésű termékhez kettős szigetelési rendszer áll rendelkezésre földelés helyett. A kettős szigetelésű terméken nincs földelőeszköz, és semmilyen földelőeszközt sem szabad ilyen termékhez csatlakoztatni. A kettős szigetelésű termék szervizelése rendkívüli körültekintést és a rendszer ismeretét igényli, és csak szakképzett szerviztechnikus végezheti. A kettős szigetelésű termék alkatrészeinek meg kell egyezniük a cserélni kívánt részekkel. A kettős szigetelésű termék a "DOUBLE INSULATION" (kettős szigetelés) vagy "DOUBLE INSULATED" (duplán szigetelt) szavakkal van jelölve.

A terméken ez a jelzés  is megjelenhet.

6. HOSSZABBÍTÓ KÁBELEK HASZNÁLATA

A hosszabbító kábel használata ezzel a termékkel NEM AJÁNLOTT. Ha hosszabbító kábelt kell használni, akkor csak kültéri használatra tervezett hosszabbító kábelt használjon. Ezek a kábelek „ACCEPTABLE FOR USE WITH OUTDOOR APPLIANCES, STORE INDOORS WHILE NOT IN USE” jelzéssel vannak jelölve (Alkalmos kültéri készülékekhez. Ha nem használja, tárolja beltérben.). Csak olyan hosszabbító kábeleket használjon, amelyek legalább azonos elektromos névleges értékkel rendelkeznek, mint a termék. Használat előtt ellenőrizze a hosszabbító kábelt. NE HASZNÁLJON SÉRÜLT HOSSZABBÍTÓ KÁBELEKET! Ne válassza le a tápellátásról a kábelen húzva - mindig húzza ki a csatlakozóból. Tartsa távol a kábelt hőforrásoktól és éles szélektől. Mindig válassza le a hosszabbító kábelt a tápellátásról, mielőtt kihúzza a terméket a hosszabbítóból.

▲ FIGYELEM! Az áramütés kockázatának csökkentése érdekében tartsa az összes csatlakozást szárazon és a földtől távol. Ne érjen a csatlakozódugóhoz nedves kézzel.

- ✿ Ne használja a készüléket, ha a tápkábel vagy a készülék fontos részei, például biztonsági berendezések, nagynyomású fűtlők és kioldópisztolyok megsérültek.
- ✿ Ha hosszabbító kábelt használ, a csatlakozónak és az aljzatnak vízállónak kell lennie.

▲ FIGYELEM! A nem megfelelő hosszabbító kábelek veszélyesek lehetnek.

- ✿ Tisztítás vagy karbantartás, az alkatrészek cseréje vagy a készülék más funkcióra történő állítása előtt húzza ki a csatlakozót az aljzattól.

7. A NAGYNYOMÁSÚ TISZTÍTÓ MEGFELELŐ HASZNÁLATA

**EZ A KÉSZÜLÉK CSAK HIDEG VÍZZEL HASZNÁLHATÓ!
SOHA NE HASZNÁLJA EZT A NAGYNYOMÁSÚ TISZTÍTÓT FORRÓ VÍZZEL.**

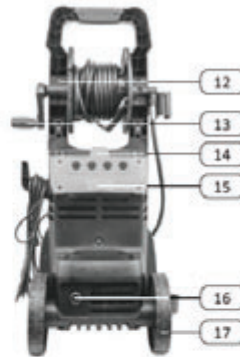
1. Ezt a nagynyomású tisztítót olyan folyadéknyomással használja, amely nem haladja meg a névleges nyomást. Soha ne használja ezt a nagynyomású tisztítót víz nélkül. A készülék vízellátás nélküli használata helyrehozhatatlan károkat okoz a készülékben.
2. Győződjön meg, hogy a nagynyomású tisztítóhoz használt vízellátás nem szennyezett, nem tartalmaz homokot vagy maró vegyszereket. A piszkos vízellátás használata hátrányosan befolyásolja a nagynyomású tisztító élettartamát.
3. **⚠ FIGYELEM** – Ez a nagynyomású tisztító különféle alkalmazásokhoz használható, beleértve az autók, csónakok, udvarok, fedélzetek, garázsok stb. és mindenhol máshol, ahol nagy nyomás szükséges a szennyeződések és törmelékek eltávolításához.
A nagynyomású vízsugarak helytelen használat esetén károsíthatják a munkafelületet! További részletekért lásd a „Használati utasítások” című részt. A permetezést először mindig tesztelje szabad területen.
4. SOHA ne helyezze át a készüléket a nagynyomású tömlővel húzva. Erre a célra használja a készülék tetején található fogantyút.
5. Mindig két kézzel fogja a nagynyomású pisztolyt és a rudat. Tartsa az egyik kezét a pisztolyon/indítógombon, miközben a másik kezével megtámasztja a rudat (lásd az ábrát).
6. A tisztítószer permetezésekor a nagynyomású tisztító csak alacsony nyomáson alkalmazza ezt a tisztítószerrel a tisztítandó területre. A tisztítószer alkalmazása után egy állítható fúvócső segítségével permetezéssel távolítsa el a tisztítószerrel a munkaterületről.

8. A GÉP LEÍRÁSA

Kicsomagolás a dobozból

A doboz kinyitása után vegye ki az összes alkatrészt, és ellenőrizze őket a szállított alkatrészek alábbi listája szerint:

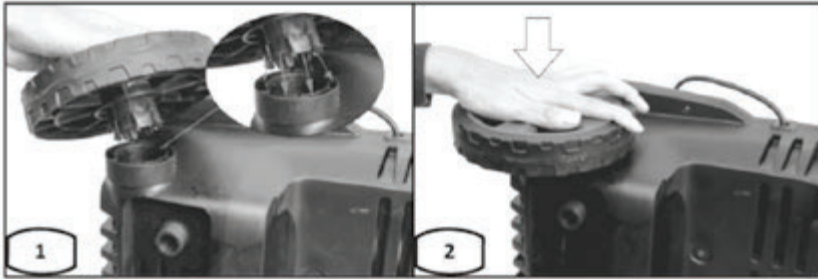
- | | |
|--|---|
| 1. Permetezőpisztoly | 13. Kar a tömlő feltekéréséhez |
| 2. Fogantyú | 14. Tartozékartató |
| 3. Tömlődob tömlővel – 5 m | 15. A tisztítószeres tartály tartója |
| 4. A permetezőpisztoly tartója A | 16. Bemeneti menet a 20. sz fejhez |
| 5. A tápkábel tartója | 17. Görgők (2 db) |
| 6. Be-/kikapcsoló | 18. Tisztítóúj |
| 7. Tápkábel – 5 m | 19. Tisztítószeres tartály |
| 8. Fúvófej toldalék | 20. Szűrős bemeneti fej |
| 9. Kimeneti menet | 21. ½" Gyorscsatlakozó a tömlő csatlakoztatásához |
| 10. Variábilis fúvófej | 22. Turbó fúvófej |
| 11. A permetezőpisztoly tartója B | 23. Autókefe |
| 12. Tartó a tömlődob és a kar rögzítéséhez a fogantyúhoz | 24. Felülettisztító |



9. ÖSSZESZERELÉSI UTASÍTÁSOK

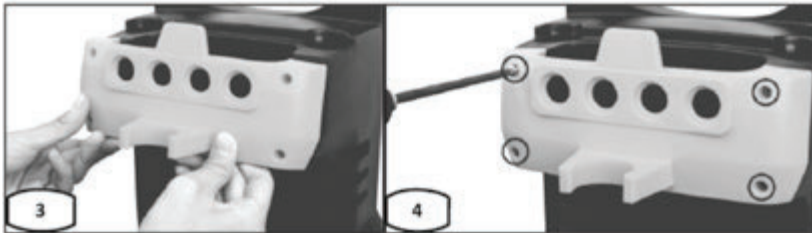
1. A görgők beszerelése

Szerelje fel a görgőket a gép testére és nyomja őket lefelé. (Ld. 1, 2. ábra)



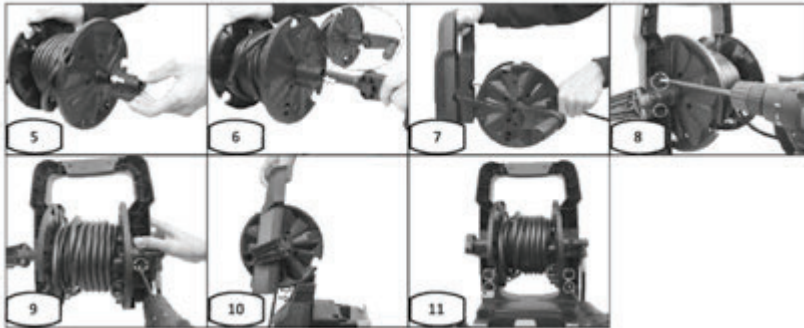
2. A hátsó tartozéktartó felszerelése

Szerelje fel a tartozéktartót a gép hátsó részére és rögzítse négy csavarral (méret: 4x16 mm). (Ld. 3, 4. ábra)



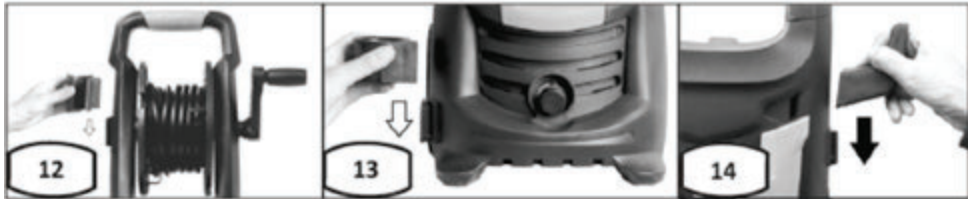
3. A tömlődob és a fogantyú felszerelése

1. Először csúsztassa a tartót (12. sz.) a dob oldalára (5. ábra), majd dugja be a kart (13. sz.) a legmélyebb pontba (6. ábra).
2. Azután csatlakoztassa a tömlődobot (3. sz.) a fogantyúhoz (2. sz.) 4 csavarral (7, 8, 9. ábra)
3. Ezt követően csúsztassa rá a fogantyút a tömlődobbal a gép testére (10. ábra) és rögzítse 4 csavarral (11. ábra)



4. A tartók rögzítése a pisztolyra és a tápkábelre (12, 13, 14. sz. ábra lent)

1. A gép egyik oldalán dugja be a pisztoly A és B tartóját (ld. 12, 13. ábra)
2. Azután dugja be a tápkábel tartóját a gép másik oldalán. (lásd 14. ábra)



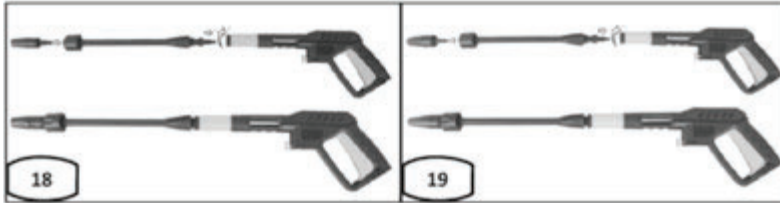
5. A nagynyomású tömlő felszerelése

1. Győződjön meg róla, hogy az ON/OFF kapcsoló OFF állásban van
2. Vegye le a kimeneti menet védőkupakját és csatlakoztassa a tömlőt a dobról (3. sz.) a kimeneti menethez a 15, 16. ábra alapján
3. Erősítse a tömlőt a pisztolyhoz a 17. ábra szerint



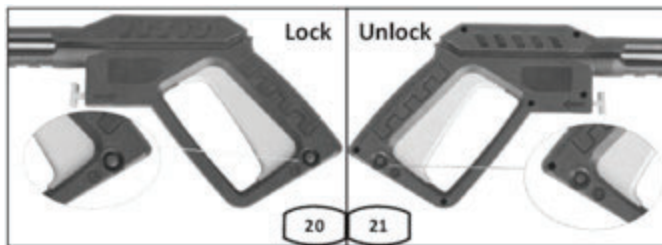
6. A permetezőpisztoly összeállítása

1. Helyezze a fúvófej toldalékot (8. sz.) a permetezőpisztolyba (1. sz.) és fordítsa el 90°-kal (18, 19. ábra)
2. Ezután tegye be a toldalékba (8. sz.) a szükséges fúvókát. (13., 14. ábra)



A pisztoly biztonsági zára

Ez a magasnyomású tisztító biztonsági pisztolykioldó zárral van felszerelve. Ha a magasnyomású tisztítót nem használja, használja a biztonsági zárat, hogy megakadályozza a magasnyomású permetezés véletlen bekapcsolását.



7. A tisztítószeres tartály csatlakoztatása

1. Csúsztassa be a tisztítószeres tartályt (19. sz.) a permetezőpisztolyba (1. sz.) a 23. ábra szerint
2. Behelyezés után fordítsa el 90°-kal



Megjegyzés: A mosószert vízzel hígítani kell a minél jobb végeredmény érdekében.

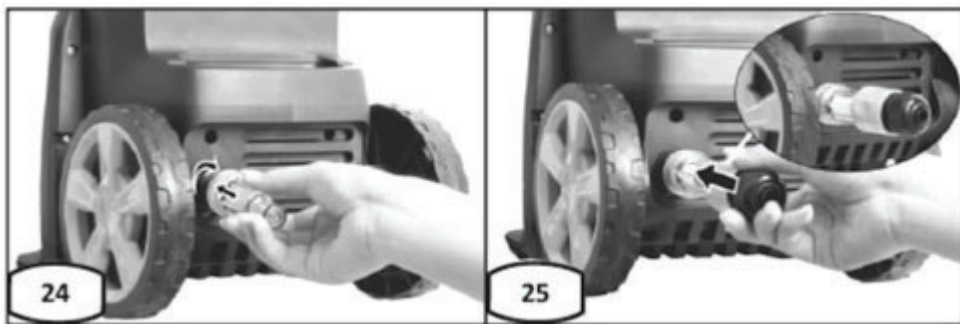
FIGYELEM! SOHA NE HASZNÁLJON OLYAN TERMÉKEKET, MELYEK FEHÉRÍTŐT, KLÓRT VAGY BÁRMILYEN MARÓ ANYAGOT TARTALMAZNAK, BELEÉRTVE AZ OLDÓSZERES FOLYADÉKOKAT IS (AZAZ GÁZOK, OLAJOK, STB.), NÁTRIUMFOSZFÁT, AMMÓNIA TARTALMÚ VAGY SAVALAPÚ TISZTÍTÓSZERKEKET. EZEK A VEGYI ANYAGOK KÁROSÍTANÁK A KÉSZÜLÉKET ÉS A TISZTÍTOTT FELÜLET KÁROSODÁSÁT IS OKOZHATNÁK. MINDIG OLVASSA EL A CÍMKÉN FELTÜNTETETT INFORMÁCIÓKAT.

8. A szűrős bemeneti fej felszerelése

1. Először vegye le a védőborítást a bemeneti menetről
2. Ezután csavarja fel a menetre a szűrős fejet (24, 25. ábra)

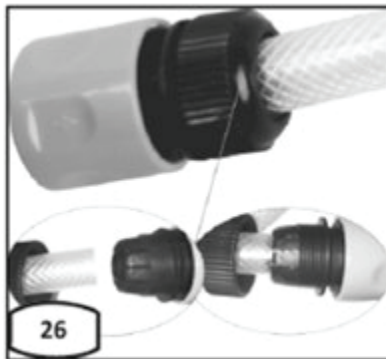
Megjegyzés: A bemeneti szűrőt mindig be kell szerelni a vízellátó vezetékbe, hogy kiszűrje a homokot, mészkövet és egyéb szennyeződések, mivel ezek károsíthatják a szivattyú szelepeit.

FIGYELMEZTETÉS! A szűrő telepítésének elmulasztása érvényteleníti a garanciát.



9. A 1/2" átmérőjű tömlő és a gyorscsatlakozó csatlakoztatása

1. Csatlakoztassa a 1/2" átmérőjű kerti tömlőt egy normál gyorscsatlakozóhoz a 26. ábrának megfelelően (a gyorscsatlakozó a csomag része, 21. sz.)
2. Ezután csúsztassa rá a gyorscsatlakozót (21. sz.) a bemeneti fejre (20. sz. a 25. ábrán), egy kattantást hall, ami azt jelenti, hogy az összeszerelés sikeres volt. Ellenkező esetben itt szökhet a víz.



10. A felülettisztító felszerelése (24. sz.)

1. Kövesse az alábbi 27, 28. ábrát
2. Helyezze be az U-csapot és rögzítse a hosszabbító toldalékot.

Megjegyzés: Ügyeljen rá, hogy a tisztító alsó része az U-csap segítségével megfelelően legyen rögzítve a hosszabbító toldalékhoz



11. Az autókefe csatlakoztatása (20. sz.)

1. Helyezze a fúvófej toldalékot (8. sz.) a permetezőpisztolyba (1. sz.)
2. A behelyezés után fordítsa el 90°-kal, amíg láthatóvá nem válik a fúvóka vége (29. ábra)
3. Aztán tegye be a toldalékba (8. sz.) az autókefét (23. sz.). (29. ábra)



9. KEZELÉSI UTASÍTÁSOK

**EZ A KÉSZÜLÉK CSAK HIDEG VÍZZEL HASZNÁLHATÓ!
SOHA NE HASZNÁLJA EZT A NAGNYOMÁSÚ TISZTÍTÓT FORRÓ VÍZZEL!**

Beindítás

Miután csatlakoztatta a nagynyomású tisztítót a hidegvíz-ellátáshoz, az alábbiak szerint járjon el:

- ✿ Győződjön meg róla, hogy az ON/OFF kapcsoló OFF (kikapcsolt) állásban van.
- ✿ Csatlakoztassa a gépet az áramforráshoz
- ✿ Állítsa össze a gépet az Összeszerelési utasítások c. fejezet alapján
- ✿ Nyissa ki teljesen a vízellátó szelepet.
- ✿ A műszer bekapcsolása előtt nyomja meg a pisztoly indítógombját a maradék levegő eltávolításához a szivattyúból és a tömlőből.
- ✿ Indítsa el a nagynyomású tisztítót úgy, hogy az ON/OFF kapcsolót az ON (bekapcs.) helyzetbe állítja, majd nyomja meg az indítógombot. **EMLÉKEZTETŐ:** A motor nem jár folyamatosan, csak ha az indítógomb le van nyomva.

FIGYELEM!

BEFECSKENDÉZÉS VESZÉLYE! Az indítógomb megnyomásakor a készülék spriccelni kezd. Ha használat után kikapcsolja a készüléket, akkor is nagy nyomás lesz a tömlőben és a készülékben. Irányítsa a szórópisztolyt biztonságos irányba, és engedje ki a felesleges nyomást. SOHA ne irányítsa a nagynyomású vízsugarat emberekre vagy állatokra.

Automatikus be-/kikapcsolás gomb

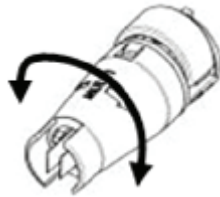
A nagynyomású tisztító automatikus kapcsolóval van felszerelve. A nagynyomású tisztító csak akkor indul el, ha a főkapcsoló ON (bekapcs) állásban van, és a pisztoly indítógombját megnyomják. Amikor elengedi az indítógombot, hogy leállítsa a pisztollyal szórt vízpermetet, a mosógép motorja automatikusan kikapcsol. A tisztító használatának folytatásához egyszerűen nyomja meg újra az indítógombot. A nagynyomású tisztító használatának leállításához engedje el az indítógombot, és fordítsa az egységet OFF (kikapcs) állásba. Kapcsolja ki teljesen (OFF) a készüléket, ha nem használja, vagy ha felügyelet nélkül van.

A pisztoly légtelenítése

Nagyon fontos, hogy a nagynyomású tisztító használata előtt légtelenítse a pisztolyt. A nagynyomású tisztító összeszerelési utasításait az „Összeszerelési útmutató” részben találja. A pisztoly légtelenítéséhez egyszerűen csatlakoztassa a kerti tömlőt a nagynyomású tisztítóhoz, és a tápellátás bekapcsolása előtt nyomja meg az indítógombot. Ez lehetővé teszi a nagynyomású tisztító és a pisztoly belsejében lévő levegő felszabadítását a készülék használata előtt. Tartsa lenyomva az indítógombot kb. egy percre, hogy a felesleges levegő kiszabaduljon az egységből. Ezen eljárás alatt a víz alacsony nyomáson áramlik a készülékben. A légtelenítéssel kapcsolatos további tippeket a „Kezelési útmutató” részben talál.

Variábilis fúvófej

A variábilis fúvófej lehetővé teszi, hogy különféle permetezési mintákat alkalmazzon a teljes legyezős permetezéstől egyenes szóróáramig. Ha ezzel a nagynyomású tisztítóval fából készült padlókat, burkolatokat, járműveket stb. tisztít, mindig legalább 90 cm (36 ") távolságból kezdjen el legyezős permetezést használni, hogy elkerülje a tisztítandó anyag felületének károsodását. Mindig teszterület permetezésével kezdjen, ahol nincsenek más emberek vagy tárgyak.



⚠ FIGYELEM! A nagynyomású áram helytelen használatnál veszélyes lehet. Tilos a fúvócsövet emberekre, feszültség alatt álló elektromos berendezésekre vagy magára a készülékre irányítani.

⚠ FIGYELEM! Ne tegye ezt működés közben, hogy megakadályozza, hogy a keze eltalálja a fúvófejet.

✿ Ne irányítsa a fúvócsövet magára vagy másra ruha vagy cipő tisztítása miatt.

10. TISZTÍTÁS ÉS TÁROLÁS

A nagynyomású tisztító kikapcsolása

A NAGYNYOMÁSÚ TISZTÍTÓ HASZNÁLATA UTÁN TEGYE MEG A KÖVETKEZŐ LÉPÉSEKET A KÉSZÜLÉK KIKAPCSOLÁSÁHOZ:

- ☼ A nagynyomású tisztítót kapcsolja OFF (kikapcs) állásba.
- ☼ Zárja el a vízbemenetet.
- ☼ Mielőtt leválasztaná a nagynyomású tömlő csatlakozását, irányítsa a pisztolyt biztonságos irányba és engedje ki a nagynyomású vizet.
- ☼ Válassza le a nagynyomású tömlőt a nagynyomású tisztítóról és a pisztolyról.
- ☼ Válassza le a kerti tömlőt a nagynyomású tisztítóról.
- ☼ Távolítsa el a gyorscsatlakozó szerelvényt a kerti tömlőből, és tárolás céljából rögzítse a nyomásmosóra szerelt csatlakozócsomóhoz.
- ☼ Távolítsa el a felesleges vizet a szivattyúból úgy, hogy a készüléket mindkét oldalon megdönti, hogy a maradék vizet kiöntse a be- és kimeneti szerelvényekből.
- ☼ Távolítsa el a vízellátó szűrőt és öblítse le vízzel a szennyeződések és törmelék eltávolításához. Tisztítás után tegye vissza a szűrőt.
- ☼ Engedje le a tisztítószertartályt, és öblítse ki folyóvízzel.
- ☼ Törölje le a maradék vizet minden alkatrészről és szerelvényről.
- ☼ Aktiválja a pisztoly biztonsági zárát.
- ☼ Tárolja a nagynyomású tisztítót, alkatrészeit és tartozékait 0 °C (32 °F) feletti hőmérsékletű helyen.

KÖVESSE A FENTI UTASÍTÁSOKAT A KIKAPCSOLÁSHOZ, ÉS TEGYE MEG A KÖVETKEZŐKET IS...

- ☼ A vízellátás leválasztása után és a nagynyomású tömlő leválasztása előtt **2–3 másodpercre** kapcsolja be a nagynyomású tisztítót, amíg a maradék vizet elfávoítja a szivattyúból.

AZONNAL KAPCSOLJA KI A KÉSZÜLÉKET. HA A NAGYNYOMÁSÚ TISZTÍTÓT VÍZELLÁTÁS CSATLAKOZTATÁSA NÉLKÜL HASZNÁLJA, A KÉSZÜLÉKBEN KOMOLY KÁR KELETKEZIK!

- ☼ Mindig tárolja a nagynyomású tisztítót, alkatrészeit és tartozékait 0 °C (32 °F) feletti hőmérsékletű helyen.

⚠ FIGYELEM!

HA FIGYELMEN KÍVÜL HADJA EYEKET A TÁROLÁSI UTASÍTÁSOKAT, A SZIVATTYÚ KÁROSODÁSÁT OKOZHATJA.

11. KARBANTARTÁS

- ✿ Ez a nagynyomású tisztító zárt kenőrendszerrel érkezik, így nem kell olajat adni hozzá.
- ✿ Használat előtt ellenőrizze, hogy az összes tömlő és tartozék nem sérült.
- ✿ Rendszeresen ellenőrizze, hogy a bemenő szűrőben nincs-e lerakódás. A maximális teljesítmény érdekében rendszeresen tisztítsa meg ezt a szűrőt.

TISZTÍTÁSI TIPPEK

⚠ FIGYELEM!

MIELŐTT A TISZTÍTÁNDÓ FELÜLETRE PERMETEZNE, TESZTELJE A PERMETEZÉST EMBEREK ÉS TÁRGYAK NÉLKÜLI TERÜLETEN.

Fa és vinil padlók

Öblítse le a padlót és a környezetét ivóvízzel. Ha tisztítószert használ, töltsse fel a tisztítószert tartályt, és alacsony nyomással vigye fel a tisztítandó területre. Az optimális eredmény érdekében ossza fel a munkaterületet kisebb részekre és fokozatosan tisztítsa meg őket. Hagyja a tisztítószert néhány percig a felületen hatni, majd nagy nyomással öblítse le a felületet. **NE HADJA RÁSZÁRADNI A TISZTÍTÓSZERT A FELÜLETRE.** A legjobb eredmény elérése érdekében mindig balról jobbra és felülről lefelé tisztítsa haladjon. Öblítse le nagy nyomással **legyezős permeterzővel** úgy, hogy a permeterző fúvócső hegyét legalább 15–22 cm-re (6–9 hüvelyk) tartja a tisztítandó felülettől. Közvetlen permeterzés esetén tartson nagyobb távolságot a tisztítandó területtől.

⚠ **FIGYELEM!** Finomabb fa esetén növelje a távolságot a tisztítandó területtől.

Beton udvarok, kő és téglák

Öblítse le a tisztított felületet és a környezetét ivóvízzel. Ha tisztítószert használ, töltsse fel a tisztítószert tartályt, és alacsony nyomással vigye fel a tisztítandó területre. Öblítse le nagy nyomással **legyezős permeterzővel** úgy, hogy a permeterző fúvócső hegyét legalább 7–15 cm-re (3–6 hüvelyk) tartja a tisztítandó felülettől. Közvetlen permeterzés esetén tartson nagyobb távolságot a tisztítandó területtől.

Autók, hajók és motorkerékpárok

Öblítse le a tisztított felületet és a környezetét ivóvízzel. Ha tisztítószert használ, töltsse fel a tisztítószert tartályt, és alacsony nyomással vigye fel a tisztítandó területre. A legjobb eredmény elérése érdekében egyszerre csak az egyik oldalt tisztítsa. Hagyja a tisztítószert néhány percig hatni a felületen, de ne hagyja megszáradni. Öblítse le nagy nyomással **legyezős permeterzővel** úgy, hogy a permeterző fúvócső hegyét legalább 20 cm-re (8 hüvelyk) tartja a tisztítandó felülettől. Közvetlen permeterzés esetén tartson nagyobb távolságot a tisztítandó területtől. Csiszolt felület esetén törölje szárazra a felületet.

Grillsütők, elektromos berendezések és kerti szerszámok

Öblítse le a tisztított felületet és a környezetét ivóvízzel. Ha tisztítószert használ, töltsse fel a tisztítószert tartályt, és alacsony nyomással vigye fel a tisztítandó területre. Hagyja a tisztítószert néhány percig hatni a felületen, de ne hagyja megszáradni. Öblítse le nagy nyomással **legyezős permeterzővel** úgy, hogy a permeterző fúvócső hegyét legalább 2-7 cm-re (1-3 hüvelyk) tartja a tisztítandó felülettől. Közvetlen permeterzés esetén tartson nagyobb távolságot a tisztítandó területtől.

12. MŰSZAKI ADATOK

Névleges feszültség	230 - 240 V
Névleges frekvencia	50 Hz
Névleges fogyasztás	2200 W
Névleges nyomás	110 bar (11 MPa)
Maximális nyomás	165 bar (16,5 Mpa)
Névleges áramlás	6 l/min
Maximális áramlás	7,5 l/min
A vízellátás max. hőmérséklete	40°C
Védelmi osztály	II.
Súly	9 kg
Maximális bemeneti víznyomás pascalban	1,2 MPa
Hangteljesítményszint (K = 3 dB (A)): L _{DA}	93 dB

JÓTÁLLÁS

A garanciális feltételeket lásd a mellékelt jótállási feltételekben.

KÖRNYEZET

Ha készülékét hosszú használat után ki kell cserélni, ne dobja a háztartási hulladékba, hanem környezetbarát módon ártalmatlanítsa.

13. MEGSEMMISÍTÉS



A szerszámot, újratölthető akkumulátorokat, tartozékokat és csomagolóanyagokat a környezetkímélő újrahasznosítás érdekében szét kell válogatni.

Az elektromos szerszámokat, akkumulátorokat és újratölthető akkumulátorokat ne dobja a háztartási hulladék közé!

Csak az Európai Unió országai esetében:



A 2012/19/EU európai irányelv szerint a már nem használt elektromos szerszámokat, és a 2006/66/EK európai irányelvnek megfelelően a hibás vagy használt akkumulátorokat külön kell összegyűjteni és környezetbarát módon megsemmisíteni.

A HASZNÁLT CSOMAGOLÓANYAGOKRA VONATKOZÓ MEGSEMMISÍTÉSI UTASÍTÁSOK ÉS TÁJÉKOZTATÓ

Az összes használt csomagolóanyagot a hulladékkezelő hatóság által kijelölt helyen adja le.

HASZNÁLT ELEKTROMOS ÉS ELEKTRONIKUS BERENDEZÉSEK MEGSEMMISÍTÉSE



Ez a jel a terméken vagy a kísérő dokumentációban azt jelzi, hogy a kiselejtezett elektromos és elektronikus berendezéseket nem szabad a háztartási hulladék közé dobni. Vigye el őket az erre meghatározott gyűjtőudvarokba, ahol gondoskodnak helyes megsemmisítésükről, felújításukról vagy újrahasznosításukról. Az Európai Unió egyes országokban vagy más európai országokban a termékek az eladóhelyen megfelelő új termék vásárlásánál visszaválthatók lehetnek. A termék megfelelő módon történő megsemmisítésével segít megőrizni az értékes természeti erőforrásokat, és hozzájárul a nem megfelelő hulladék-megsemmisítés által okozott esetleges negatív környezeti és egészségügyi hatások megelőzéséhez. További részletekért forduljon a helyi önkormányzathoz vagy a legközelebbi hulladék-megsemmisítő gyűjtőtelephez. Az ilyen típusú hulladék helytelen megsemmisítése esetén a vonatkozó nemzeti előírásoknak megfelelően bírságok szabhatók ki.

Az Európai Unió országokban működő vállalatok számára

Ha elektromos vagy elektronikus berendezést kíván megsemmisíteni, kérjen információt a termék eladójától vagy forgalmazójától.

Megsemmisítés Európai Unió kívüli országokban

Ha ezt a terméket meg akarja semmisíteni, kérje a helyi hatóságoktól vagy a forgalmazótól a megsemmisítéssel kapcsolatos információkat.



Ez a termék teljesíti az EU valamennyi vonatkozó irányelvnek alapkövetelményeit.

A szövegben, kivitelben és műszaki jellemzőkben előzetes figyelmeztetés nélkül változtatások történhetnek, és e változtatások jogát fenntartjuk.

Eredeti nyelvű felhasználói kézikönyv.



FIELDMANN[®]
Home & Garden Performance

Model /Modell /Modelis:

Záruční list / Záručný list /
Warranty Certificate / Jótállási jegy /
Garantijos taisyklės / Karta Gwarancyjna

Výrobní číslo
Výrobné číslo
Serial No.
Szériaszám
Serijos Nr.
Numer seryjny

Razítko a podpis prodejce
Pečiatka a podpis predajcu
Dealer's stamp
A kereskedő bélyegzője
Pardavėjo antspaudas
Pieczęćka i podpis sklepu

Datum prodeje
Dátum predaja
Date of purchase
A vásárlás dátuma
Pardavimo data
Data zakupu

Záruční podmínky

Prodávající poskytuje kupujícímu na výrobek záruku v trvání 24 měsíců od převzetí výrobku kupujícím. Záruka se poskytuje za dále uvedených podmínek. Záruka se vztahuje pouze na nové spotřební zboží prodané spotřebiteli pro běžné domácí použití. Práva z odpovědnosti za vady (reklamaci) může kupující uplatnit buď u prodávajícího, u kterého byl výrobek zakoupen nebo v níže uvedeném autorizovaném servisu. Kupující je povinen reklamaci uplatnit bez zbytečného odkladu, aby nedocházelo ke zhoršení vady, nejpozději však do konce záruční doby. Kupující je povinen poskytnout při reklamaci součinnost nutnou pro ověření existence reklamované vady. Do reklamačního řízení se přijímá pouze kompletní a z důvodů dodržení hygienických předpisů neznečištěný výrobek. V případě oprávněné reklamace se záruční doba prodlužuje o dobu od okamžiku uplatnění reklamace do okamžiku převzetí opraveného výrobku kupujícím nebo okamžiku, kdy je kupující po skončení opravy povinen výrobek převzít. Kupující je povinen prokázat své práva reklamovat (doklad o zakoupení výrobku, záruční list, doklad o uvedení výrobku do provozu...).

Záruka se nevztahuje zejména na:

■ vady, na které byla poskytnuta sleva ■ opotřebení a poškození vzniklé běžným užíváním výrobku ■ poškození výrobku v důsledku neodborné či nesprávné instalace, použití výrobku v rozporu s návodem k použití, platnými právními předpisy a obecně známými a obvyklými způsoby používání, v důsledku použití výrobku k jinému účelu, než ke kterému je určen ■ poškození výrobku v důsledku zanedbané nebo nesprávné údržby ■ poškození výrobku způsobené jeho znečištěním, nehodou a zásahem vyšší (živelná) událost, požár, vniknutí vody... ■ vady funkčnosti výrobku způsobené nevhodnou kvalitou signálu, rušivým elektromagnetickým polem apod. ■ mechanické poškození výrobku (např. ulomení knoflíku, pád...) ■ poškození způsobené použitím nevhodných médií, náplní, spotřebního materiálu (baterie) nebo nevhodnými provozními podmínkami (např. vysoké okolní teploty, vysoká vlhkost prostředí, otrasy...) ■ poškození, úpravu nebo jiný zásah do výrobku provedený neoprávněnou nebo neautorizovanou osobou (servisem) ■ případy, kdy kupující při reklamaci neprokáže oprávněnost svých práv (kdy a kde reklamovaný výrobek zakoupil) ■ případy, kdy se údaje v předložených dokladech liší od údajů uvedených na výrobku ■ případy, kdy reklamovaný výrobek nelze ztotožnit s výrobkem uvedeným v dokladech, kterými kupující prokazuje své ■ práva reklamovat (např. poškození výrobního čísla nebo záruční plochy přístroje, prepisované údaje v dokladech...)

Záručné podmienky

Prodávající poskytuje kupujúcemu na výrobok záruku 24 mesiacov záruku od jeho prevzatia kupujúcim. Záruka sa poskytuje ďalej za nižšie uvedených podmienok. Záruka sa vztahuje iba na spotrebný tovar predaný spotrebiteľovi na bežné domáce použitie. Práva zo zodpovednosti za chyby (reklamácie) môže kupujúci uplatniť buď u predávajúceho, u ktorého bol výrobok zakúpený alebo v nižšie uvedenom autorizovanom servise. Kupujúci je povinný reklamáciu uplatniť bez zbytočného odkladu, aby nedochádzalo ku zhoršeniu chyby, najneskôr však do konca záručnej doby. Kupujúci je povinný pri reklácii spolupracovať pri overení existencie reklamovanej chyby. Do reklamačného procesu sa prijíma iba kompletný a z dôvodu dodržania hygienických predpisov neznečistený výrobok. V prípade oprávnenej reklamácie sa záručná doba predlžuje o dobu od okamžiku uplatnenia reklamácie do okamžiku prevzatia opraveného výrobku kupujúcim, kedy je kupujúci po skončení opravy povinný výrobok prevziať. Kupujúci je povinný preukázať svoje práva reklamovať (doklad o zakúpení výrobku, záruční list, doklad o uvedení výrobku do prevádzky...).

Záruka sa nevztahuje na:

■ chyby, na ktoré boli poskytnuté zľavy ■ opotrebenia a poškodenia vzniknuté bežným užíváním výrobku ■ poškodenie výrobku v dôsledku neodborné či nesprávne inštalácie, použitie výrobku v rozpore s návodom na použitie s platnými právnymi predpismi a všeobecne známymi a obvyklými spôsobmi používania, v dôsledku použitia výrobku za iným účelom, než na ktorý je určený ■ poškodenie výrobku v dôsledku zanedbanej alebo nesprávnej údržby ■ poškodenie výrobku spôsobené jeho znečistením, nehodou a zásahom vyššej moci (živelná udalosť, požiar, vniknutievody...) ■ chyby funkčnosti výrobku spôsobené nevhodnou kvalitou signálu, rušivým elektromagnetickým polom a pod. ■ mechanické poškodenie výrobku (napr. zlomenie gombika, pád...) ■ poškodenie spôsobené použitím nevhodných médií, náplní, spotrebného materiálu (baterie) alebo nevhodnými prevádzkovými podmienkami (napr. vysoké teploty v okolí, vysoká vlhkosť prostredia, otrasy...) ■ poškodenie, úpravu alebo iný zásah do výrobku spôsobený neoprávnenou alebo neautorizovanou osobou (servisom) prípady, keď kupujúci pri reklácii nepreukáže oprávnenosť svojich práv (kedy a kde reklamovaný výrobok zakúpil) ■ prípady, keď sa údaje v predložených dokladoch líšia od údajov uvedených na výrobku ■ prípady, keď reklamovaný výrobok sa neshoduje s výrobkom uvedeným v dokladoch, ktorými kupujúci preukazuje svoje práva reklamovať (napr. poškodenie výrobného čísla alebo záruční plochy prístroja, prepisované údajov dokladov...)

Conditions of guarantee

This product is warranted for the period of 24 months from the date of purchase to the end-user. Warranty is limited to the following conditions. Warranty is referred only to the customer goods using for common domestic use. The claim for service can be applied either at dealer's shop where the product was bought, or at below mentioned authorized service shops. The end-user is obligated to set up a claim immediately when the defects appeared but only till the end of warranty period. The end-user is obligated to cooperate to certify the claiming defects. Only completed and clean (according to hygienic standards) product will be accepted. In case of eligible warranty claim the warranty period will be prolonged by the period from the date of claim application till the date of taking over the product by end-user, or the date the end-user is obligated to take it over. To obtain the service under this warranty, end-user is obligated to certify his claim with duly completed following documents: receipt, certificate of warranty, certificate of installation...

This warranty is void especially if apply as follows:

■ Defects which were put on sale. ■ Wear-out or damage caused by common use. ■ The product was damaged by unprofessional or wrong installation, used in contrary to the applicable instruction manual, used in contrary to legal enactment and common process of use or used for another purpose which has been designed for. ■ The product was damaged by uncareful or insufficient maintenance. ■ The product was damaged by dirt, accident of force majeure (natural disaster, fire, flood, ...). ■ Defects on functionality caused by low quality of signal, electromagnetic field interference etc. ■ The product was mechanically damaged (e.g. broken button, fall...). ■ Damage caused by use of unsuitable media, fillings, expendable supplies (batteries) or by unsuitable working conditions (e.g. high temperatures, high humidity, quakes,...). ■ Repair, modification or other failure action to the product by unauthorized person. ■ End-user did not prove enough his right to claim (time and place of purchase). ■ Data on presented documents differs from data on products. ■ Cases when the claiming product can not be identified according to the presented documents (e.g. the serial number or the warranty seal has been damaged).

Autorizované servisní střediska / Autorizované servisné strediská / Authorized service centres

FAST ČR, a. s.
U Sanitasu 1621 CZ
251 01 Říčany
Česká republika
Tel.: +420/ 323 204 120
Fax: +420/ 323 204 121
servis.praha@fastcr.cz
www.fastcr.cz

FAST ČR, a. s.
Cejl 31
CZ 602 00 Brno
Česká republika
Tel.: +420/ 531 010 295
Fax: +420/ 531 010 296
servis.brno@fastcr.cz
www.fastcr.cz

Fast Plus, a. s.
Na Pántoch 18
SK 831 06 Bratislava
Slovenská republika
Tel.: +421/ 249 105 811
Fax: +421/ 249 105 810
fastplus@fastplus.sk
www.fastplus.sk

Jótállási jegy

■ A termék gyártója: FAST ČR, a.s. (U Sanitasy 1621, Řičany u Prahy 251 01, Csehország)

■ A FAST Hungary Kft. (2310 Szigetszentmiklós, Kántor út 10.) mint a termék magyarországi importőre a jótállási jegyben feltüntetett típusú és gyártási számú készülékek jótállást biztosít a fogyasztók számára az alábbi feltételek szerint:

■ A FAST Hungary Kft. a termékre a fogyasztó részére történő átadástól (vásárlástól), illetve ha az üzembe helyezést a terméket értékesítő vállalkozás vagy annak megbízottja végzi, az üzembe helyezéstől számított 24 hónapig, míg 250.000,- Ft eladási ár felett 36 hónapig tartó időtartamra vállal jótállást. Ha a terméket a fogyasztó az átadástól számított fél éven belül helyezeti üzembe, akkor a jótállási határidő a termék átadásától kezdődik. A termék alkotórészei és tartozékai (pl. alkalmazó) a jótállási idő a termék átadásától számított 12 hónap.

■ A jótállási igény a jótállási jeggyel, az átadástól (ha releváns az üzembe helyezéstől) számított (i) 1 évig - 100.000,- Ft eladási árát meg nem haladó termék esetén; (ii) 2 évig - 250.000,- Ft eladási árát meg nem haladó termék esetén; (iii) 3 évig - 250.000,- Ft eladási árát meghaladó termék esetén a terméket értékesítő vállalkozásánál, annak székhelyén, vagy bármely telephelyén, fióktelepén, illetve mindhárom esetben a jótállási jegyben feltüntetett hivatalos szerviznél közvetlenül is, míg az előző (i) pont szerinti esetben, azaz 100.000,- Ft eladási árát meg nem haladó termék esetén a 13. hónaptól a 24. hónapig kizárólag a hivatalos szerviznél érvényesíthető. ■ Jótállási jegy hiányában a fogyasztói szerződés megkötését bizonyítottan kell tekinteni, ha a fogyasztó bemutatja a termék ellenértékének megfizetését hitelt érdemlően igazoló bizonylatot. Mindezek érdekében kérjük tisztelt Vásárlóinkat, hogy őrizzék meg a fizetési bizonylatot is. A jótállási időn belüli meghibásodás esetén a termék - választása szerint - (i) a hibás terméket díjmentes kijavítását vagy kicserélését követelheti, kivéve, ha a választott igény teljesítése lehetetlen, vagy ha az a jótállásra kötelezettnek a fogyasztó által érvényesíteni kívánt másik igény teljesítésével összehasonlítva aránytalan többletköltséget eredményezne, vagy (ii) ha a kötelezett a kijavítást, illetve kicserélést nem vállalata, vagy e kötelezettségének megfelelő határidőn belül, a fogyasztó érdekeit kímélve nem tud eleget tenni, vagy ha a fogyasztóval a kijavításhoz vagy kicseréléshez fűződő érdeke megszűnt, akkor a fogyasztó megfelelő árleszállítást igényelhet, vagy a hibát a kötelezett költségére maga kijavíthatja vagy mással kijavíttathatja vagy elállhat a szerződéstől. Jelentéktelen hiba miatt

elállásnak nincs helye. A fogyasztó a választott jogáról másra térhet át. Az áttéréssel okozott költséget köteles a jótállásra kötelezettnek megfizetni, kivéve, ha az áttérésre a jótállásra kötelezett adott okot, vagy az áttérés egyébként indokolt volt. ■ Ha a jótállási időtartam alatt a termék első alkalommal történő javítása során megállapítást nyer, hogy a termék nem javítható, a fogyasztó eltérő rendelkezése hiányában a termék a megállapítást követő 8 napon belül kicserélésre kerül. Ha a termék cseréjére nincs lehetőség, a fogyasztó által bemutatott, a termék ellenértékének megfizetését igazoló bizonylaton feltüntetett vételárát nyolc napon belül kell a fogyasztó részére visszatéríteni. ■ Ha a jótállási időtartam alatt a termék három alkalommal történő kijavítást követően ismét meghibásodik, a fogyasztó eltérő rendelkezése hiányában, valamint ha a fogyasztó nem igényli a vételár arányos leszállítását, és nem kívánja a terméket a jótállásra kötelezett költségére kijavítani vagy mással kijavíttatni, a termék 8 napon belül kicserélésre kerül. Ha a termék kicserélésére nincs lehetőség, a fogyasztó által bemutatott, a termék ellenértékének megfizetését igazoló bizonylaton feltüntetett vételárát nyolc napon belül kell a fogyasztó részére visszatéríteni. ■ Ha a termék kijavítására a kijavítási igény közlésétől számított 30. napig nem kerül sor, a fogyasztó eltérő rendelkezése hiányában a terméket a 30 napos határidő eredménytelen eltelteét követő nyolc napon belül cserélni kell. Ha a termék cseréjére nincs lehetőség, a fogyasztó által bemutatott, a termék ellenértékének megfizetését igazoló bizonylaton feltüntetett vételárát a 30 napos kijavítási határidő eredménytelen eltelteét követő nyolc napon belül kell a fogyasztó részére visszatéríteni. ■ A fogyasztó a hiba felfedezését követően késedelem nélkül, legkésőbb a felfedezéstől számított 2 hónapon belül köteles a hibát közölni. A bejelentés kapcsán kérjük vegye figyelembe, hogy a **jótállási igény kizárólag a jótállási határidőben érvényesíthető! Mindazonáltal a jótállási határidő meghosszabbodik a javításra átadás napjától kezdve azonnal az idővel, amely alatt a fogyasztó a terméket a hiba miatt rendeltetésszerűen nem használhatta.** Ha a jótállásra kötelezett jótállási kötelezettségének megfelelő határidőben nem tesz eleget, a jótállási igény a fogyasztó erre irányuló felhívásában tűzött megfelelő határidő eltelteitől számított 3 hónapon belül akkor is érvényesíthető bíróság előtt, ha a jótállási idő már eltelt. E határidő elmulasztása jogvesztéssel jár. A jótállási kötelezettség teljesítésével kapcsolatosan felmerülő költségek a jótállás kötelezettjét terhelik.

■ A 151/2003. (IX.22.) Korm.rendeletben meghatározott tartós fogyasztási cikk meghibásodása miatt a vásárlástól (üzembe helyezéstől) számított három munkanapon belül érvényesített csereigény esetén a terméket értékesítő vállalkozás nem hivatkozhat aránytalan többletköltségre, hanem köteles a tartós fogyasztási cikket kicserélni, feltéve, hogy a meghibásodás a rendeltetésszerű használatot akadályozza (és a csere nem lehetetlen). ■ Kijavítás esetén a fogyasztási cikkbe csak új alkatrész kerülhet beépítésre. Javítási- vagy csereigény esetén törekedni kell arra, hogy a kijavítás vagy kicserélés 15 napon belül megtörténjen. Ha a javítás vagy a csere időtartama a 15 napot meghaladja, akkor tájékoztatni a fogyasztót a kijavítás vagy a csere várható időtartamáról. A tájékoztatás a fogyasztó előzetes hozzájárulása esetén elektronikus úton, vagy a fogyasztó általi írásbeli igazolásra alkalmas más módon történik. A rögzített bekötésű, illetve a 10kg-nál súlyosabb, vagy tömegközlekedési eszközön kézi csomagként nem szállítható fogyasztási cikket – járművek kivételével - az üzemeltetés helyén kell megjavítani. Ha a javítás az üzemeltetés helyén nem végezhető el, a le- és felszerelésről, valamint az el- és visszaszállításról a jótállás kötelezettje, vagy – a javítószolgáltatást közvetlenül érvényesített kijavítási igény esetén – a javítószolgáltatás gondoskodik.

■ Nem tartozik jótállás alá a hiba és a jótállásra kötelezett mentesül a jótállási kötelezettség alól, ha bizonyítja, hogy a hiba oka a termék fogyasztó részére való átadását követően keletkezett, így például ha a hibát ■ nem rendeltetésszerű használat, használati útmutató figyelmen kívül hagyása, helytelen szállítás vagy tárolás, leejtés, rongálás, elemi kár, készüléken kívüli ok (pl. hálózati feszültség megengedettnél nagyobb ingadozása) ■ illetéktelen átalakítás, beavatkozás, nem hivatalos szerviz által végzett szakszerűtlen javítás ■ fogyasztó feladatát képező karbantartási munkák elmulasztása ■ normál, természetes elhasználódásra visszavezethető (pl. elem lemerülése) vagy üzemszerű kopásnak tulajdonítható meghibásodás okozta. A jótállás a fogyasztó jogszabályból eredő jogait, így különösen a Polgári Törvénykönyv szerinti kötelezettségtől illetve termékfelelősségi jogait nem érinti. ■ Tájékoztatjuk, hogy a fogyasztóvédelmi törvényben meghatározott fogyasztói jogvita bíróságon kívüli rendezése érdekében Ön a megyei (fővárosi) kereskedelmi és iparkamarák által működtetett békéltető testület eljárását is kezdeményezheti (a békéltető testületek elérhetősége: <https://bekeltetes.hu/index.php?id=testuletek>).

Hivatalos szerviz / Autoryzowana sieć serwisowa

revision 01/2021

Fast Hungary Kft.
2310, Szigetszentmiklós
Kántor u. 10
Hungary
Tel.: + 36/ 23 330 830
Fax: + 36/ 23 330 8274
fasthungary@fasthungary.hu
www.fasthungary.hu

A kereskedő tölti ki

Megnevezés:.....

Típus:..... Gyártási szám:

A termék azonosításra alkalmas részeinek meghatározása (ha alkalmazható):.....

Vásárlást igazoló bizonylat száma:.....

A vásárlás (üzembe helyezés) időpontja: 20..... hó.....nap.

Kereskedő bélyegzője:

Kereskedő aláírása:

Kereskedő címe:

Javítás esetén alkalmazandó

A kereskedő vagy szerviznél történő közvetlen bejelentés esetén a szerviz tölti ki

A jótállási igény bejelentésének időpontja:

Javításra átvétel időpontja:.....

Hiba oka:.....

Javítás módja:.....

A termék fogyasztó részére való visszaadásának időpontja:.....

A jótállás – kijavítás időtartamával meghosszabbított – új határideje:.....

Szerviz pecsétje:

Kereskedő pecsétje:.....

Kicserélés esetén alkalmazandó

A jótállási igény kicseréléssel került rendezésre.

A csere időpontja:

Kereskedő bélyegzője:

Tisztelt Fogyasztó!

Köszönjük, hogy termékünket választotta. Cégünk és szervizünk elérhetősége:

FAST Hungary Kft. H-2310 Szigetszentmiklós, Kántor út 10. Tel.: 06-23-330-905; 06-23-330-830;

Fax: 06-23-330-827, E-mail: szerviz@fasthungary.hu



Garantijos taisyklės

Šiam gaminii suteikiama 24 mėnesių nuo įsigijimo datos garantija. Garantija apsiriboja žemiau pateikiamomis sąlygomis. Garantija skirta tik gaminiams, skirtiems buitiniam naudojimui. Dėl garantinio remonto pirkejas gali kreiptis į pardavėjo parduotuvę, kurioje gaminį pirkė, arba į nurodytus įgaliotus techninės priežiūros centrus. Galutinis naudotojas įsipareigoja pateikti pretenziją nedelsiant po defekto atsiradimo, tačiau tik iki garantijos galiojimo periodo pabaigos. Galutinis naudotojas įsipareigoja bendradarbiauti patvirtinant gaminio defektus, dėl kurių pateikia pretenziją. Priimtas bus tik pilnai sukomplektuotas ir švarus (pagal higienos standartus) gaminys. Jei pretenzija dėl garantinio remonto bus pagrįsta, gaminio garantijos galiojimo periodas bus prailgintas atitinkamai periodu nuo pretenzijos pateikimo datos iki galutinio naudotojas pasiims sutaisytą gaminį arba iki datos, kada galutinis naudotojas turėtų pasiimti sutaisytą gaminį. Norėdamas gauti garantinio remonto paslaugas, galutinis naudotojas turi patvirtinti pretenziją pilnai užpildytais sekančiais dokumentais: pirkimo kvitu, gaminio talonu, instaliavimo sertifikatu...

Garantija netaikoma: ■ Nukainotoms (brokuotoms) prekėms. ■ Įprastinai susidėvintiems gaminio dalims ■ Gedimams, atsiradusiems neprofesionaliai ar neteisingai gaminį instaliavus, nesilaikant gaminio naudojimo instrukcijų, naudojant gaminį ne pagal įstatymų numatytus standartus ar įprastinius tokio tipo gaminii naudojimo procesus, naudojant gaminį kitai paskirčiai nei numatyta. ■ Gedimams, atsiradusiems dėl netinkamos ar nepakankamos gaminio priežiūros. ■ Gedimams, atsiradusiems dėl purvo, nenugalimos jėgos aplinkybių (stichinių nelaimių, gaisro, potvynio, ...). ■ Gedimams, atsiradusiems dėl prastos kokybės signalo, elektromagnetinio lauko trikdžių ir kt. ■ Rodus mechaninių pažeidimų (pvz. sulaužyti mygtukai, kritimo požymiai...). ■ Gedimams, atsiradusiems naudojant gaminį su netinkamomis laikmenomis, jungiant prie netinkamų tinklų, dedant į gaminį netinkamus maitinimo šaltinius (baterijas) ar dėl bet kokių kitų netinkamų naudojimo sąlygų (pvz. aukštos temperatūros, didelės drėgmės, žemės drebėjimų...). ■ Nustačius, kad gaminys taisytas, modifikuotas ar ardytas neįgaliotų tai daryti asmenų. ■ Jei galutinis naudotojas neturi visų reikalingų dokumentų, įrodančių jo teisę į garantinį remontą (pvz. dokumento, kur būtų nurodytas gaminio įsigijimo laikas ir vieta). ■ Jei data pateiktuose dokumentuose skiriasi nuo datos ant gaminio.

Warunki gwarancji

Produkt objęty jest 24 – miesięczną gwarancją, począwszy od daty zakupu przez klienta. Gwarancja jest ograniczona tylko do przedstawionych dalej warunków. Gwarancja obejmuje tylko produkty zakupione w Polsce i jest ważna tylko na terytorium Rzeczypospolitej Polskiej. Gwarancja obejmuje tylko produkty funkcjonujące w warunkach gospodarstwa domowego (nie dotyczy produktów oznaczonych jako „Professional”). Zgłoszenia gwarancyjne można dokonać w autoryzowanej sieci serwisowej lub w sklepie, gdzie produkt został nabyty. Użytkownik jest zobowiązany zgłosić usterkę niezwłocznie po jej wykryciu, a najpóźniej w ostatnim dniu obowiązywania okresu gwarancyjnego. Użytkownik jest zobowiązany do przedstawienia i udokumentowania usterki. Tylko kompletne i czyste produkty (zgodnie ze standardami higienicznymi) będą przyjmowane do naprawy. Usterki będą usuwane przez autoryzowany punkt serwisowy w możliwie krótkim terminie, nieprzekraczającym 14 dni roboczych. Okres gwarancji przedłuża się o czas pobytu sprzętu w serwisie. Klient może ubiegać się o wymianę sprzętu na wolny od wad, jeżeli punkt serwisowy stwierdzi na piśmie, że usunięcie wady jest niemożliwe. Aby produkt mógł być przyjęty przez serwis, użytkownik jest zobowiązany dostarczyć oryginały: dowodu zakupu (paragon lub faktura), podbitej i wypełnionej karty gwarancyjnej, certyfikatu instalacji (niektóre produkty).

Gwarancja zostaje unieważniona, jeśli:

■ usterka była widoczna w chwili zakupu, ■ usterka wynika ze zwykłego użytkowania i zużycia, ■ produkt został uszkodzony z powodu złej instalacji, niezastosowania się do instrukcji obsługi lub użytkowania niezgodnego z przeznaczeniem, ■ produkt został uszkodzony z powodu złej konserwacji lub jej braku, ■ produkt został uszkodzony z powodu zanieczyszczenia, wypadku lub okoliczności o charakterze sił wyższych (powódź, pożar, wojny, zamieszki itp.), ■ produkt wykazuje złe działanie z powodu słabego sygnału, zakłóceń elektromagnetycznych itp., ■ produkt został uszkodzony mechanicznie (np. wylamany przycisk, upadek, itp.), ■ produkt został uszkodzony z powodu użycia niewłaściwych materiałów eksploatacyjnych, nośników, akcesoriów, baterii, akumulatorów itp. lub z powodu użytkowania w złych warunkach (temperatura, wilgotność, wstrząsy itp.), ■ produkt był naprawiany lub modyfikowany przez nieautoryzowany personel, ■ użytkownik nie jest w stanie udowodnić zakupu (nieczytelny paragon lub faktura), ■ dane na przedstawionych dokumentach są inne niż na urządzeniu, ■ produkt nie może być zidentyfikowany ze względu na uszkodzenie numeru seryjnego lub plomby gwarancyjnej.

Uab „Senukai Prekybos Centras“ Garantinis Servisas
Jonavos G. 62, Lt-44192,
Kaunas, Lithuania
Tel.: +370 37 212 146
Tex.: +370 37 212 165
garrem@senukai.lt
www.senukai.lt

Fast Poland, Sp. z o.o.
Sokołowska 10
PL 05-090 Puchały
Poland
Tel.: +48 500 116 777
Fax: +48 22 869 96 13
fastpoland@fastpoland.pl
www.fastpoland.pl



 **FIELDMANN**[®]
Home & Garden Performance