

HU

# HASZNÁLATI ÚTMUTATÓ

DAGASZTÓGÉP  
DM-1300

**HAUSER**<sup>®</sup>

## TISZTELT VÁSÁRLÓ!

Köszönjük bizalmát, hogy HAUSER gyártmányú háztartási készüléket vásárolt.

A készülék a legújabb műszaki fejlesztés eredménye, egyike a gyártó esztétikus, igényes felépítésű és jó minőségű készülékeinek. A tervezésnél a biztonságra nagy figyelmet fordítottak. A megbízható működés alapfeltétele a szakszerű használat, ezért kérjük, hogy üzembe helyezés előtt figyelmesen olvassa el a használati útmutatót, őrizze meg, hogy segítségére lehessen!



## MINŐSÉGI TANÚSÍTVÁNY

Mint importáló és forgalmazó (Hauser Magyarország Kft., 2040 Budaörs, Baross 89.) tanúsítjuk, hogy a HAUSER DM-1300 típusú dagasztógép az alábbi műszaki adatoknak felel meg:

Hálózati feszültség: 220-240V~, 50-60 Hz  
Teljesítményfelvétel: 1300W  
Zajszint: 78 dB  
Érintésvédelmi osztály: II.



# BIZTONSÁGI TUDNIVALÓK

## ÁLTALÁNOS FIGYELMEZTETÉSEK

A készülék használata előtt kérjük figyelmesen olvassa el a tájékoztatót!

készülék használata előtt kérjük figyelmesen olvassa el a tájékoztatót!

Az alapvető biztonsági előírásokat a saját érdekében mindig be kell tartania! A készülék nem rendeltetésszerű használata balesetveszélyes!

A készülék csak háztartási használatra alkalmas!

Tilos a készüléket a szabadban működtetni!

Miután eltávolította a csomagolást, győződjön meg róla, hogy a készülék nem sérült!

Amennyiben a készüléken sérülést lát, ne használja, vigye szervizbe!

A csomagolóanyagokat tartsa távol kisgyermektől, mert veszélyes!



**Figyelem! Ne használja a készüléket fürdőkád, zuhanyzó, mosdó vagy más, vízzel teli edény közelében!**

Elektromos áramütés veszélyének elkerülése érdekében TILOS:

- a készüléket vízbe vagy más folyadékba martani,
- sérült vezetékkel használni,
- mechanikai sérülés esetén használni!

Használat előtt ellenőrizze, hogy a hálózati feszültség megegyezik a készülék címkéjén jelzettel, s hogy otthoni fali csatlakozója jól földelt! A készülék csak felügyelet mellett használható!

Olyan helyre tegye a készüléket, ahol azt a kisgyermek nem éri el! A készüléket vízszintes, stabil felületen használja!

A készülék használata kisgyermek közelében fokozott elővigyázatosságot igényel!

Ezt a készüléket csak akkor használhatják 8 éves korú vagy e feletti gyerekek, továbbá azon személyek, akik csökkent fizikai, érzékelési vagy szellemi képességekkel bírnak ideértve azon személyeket is akik nem rendelkeznek kellő tapasztalattal és tudással a készülék üzemeltetésére vonatkozóan, ha felügyelik őket vagy utasításokat kaptak a készülék biztonságos üzemeltetéséről és megértik a készülék üzemeltetésével kapcsolatos veszélyeket. Gyerekek nem játszhatnak a készülékkel. Felügyelet nélkül gyerekek nem végezhetnek tisztítást vagy karbantartást a készüléken, kivéve, ha 8 évesnél idősebb és felügyelet alatt áll!

Használaton kívül és tisztítás előtt húzza ki a csatlakozót az elektromos hálózatból! Ne hagyja a készüléket felügyelet nélkül, amíg áram alatt van! Tartsa távol a készüléket és annak vezetékét a 8 év alatti gyermekektől, ha az működik, vagy forró állapotban van!

A következő esetekben mindig áramtalanítsa a készüléket:

- a készülék felügyelet nélkül hagyása esetén (még akkor is, ha ez csak rövid időre történik)
- tisztítás és karbantartás esetén,
- használat után azonnal.

Hosszabbító használata nem javasolt!

A hőkioldó nem szándékos visszakapcsolása által okozott veszély elhárítása érdekében ezt a készüléket nem szabad külső kapcsolóval (például időkapcsolóval) hátlózatra kapcsolni, vagy olyan áramkörbe iktatni, amelyet valamely szolgáltató rendszeresen be-és kikapcsol!

A készülékhez csak a gyártó által mellékelt kiegészítők használhatóak!

Ha véletlenül leejtette a készüléket, nézesse meg szakszervizben szakemberrel! Az elektromos csatlakozóvezeték ne akassza tűzhely, munkalap fölé! A készülék ne érintkezzen forró felülettel, valamint ne helyezze gáz vagy elektromos sütő, tűzhely közelébe!

Az elektromos csatlakozóvezeték ne érjen forró felülethez! Ne hagyja a készüléket forró felület (pl.: főzőlap) közelében! Ne tegye közvetlen napfény vagy hóforrás közelébe!

A készüléket ne rakja asztal vagy pult szélére, mert kisgyermek által így könnyen elérhető és leverhető. Figyeljen arra is, hogy a lelógó vezeték asztal vagy pult szélén balesetveszélyes!

Áramtalanításkor támassza meg a fali csatlakozó aljzatot egyik kezével, majd a csatlakozó dugónál fogva húzza ki a vezetékét!

gyártó, illetve forgalmazó nem vállal felelősséget a nem rendeltetésszerű használatból eredő károkért, illetve az illetéktelen személy általi javításért!

A meghibásodott készüléket csak szakember javíthatja! A készülék belső sérülése áramütést okozhat! Sérült vezeték cseréjét csak szakszerviz végezheti, mivel a vezeték cseréje speciális eszközöket igényel.

Ha a készülék működésében hibát észlelne, forduljon a szakszervizhez segítségért! Soha ne próbálja meg otthon megjavítani a készüléket!

Soha ne szerelje szét a készüléket! Ez kiszámíthatatlan következményekkel járhat! Ne használjon nem gyári alkatrészt, mert sérülést okozhat!

Nedves kézzel soha ne próbálja a készüléket feszültségmentesíteni, a dugaljából a dugót kihúzni!

A csatlakozózsín sérülése áramütést okozhat!

A készülék működéséhez nem szabad külső időzítő kapcsolót, vagy külön távvezérlő rendszert használni.

Ne használjon erős tisztítószer, karcoló súrolószer a készülék tisztításához! Ügyeljen arra, hogy freccsenő vízzel a készülék ne érintkezzen, és nedves kézzel ne érintse meg a készüléket!

### **Dagasztógéphez kapcsolódó figyelmeztetések**

Csak akkor kapcsolja be a készüléket, miután a habverőt vagy dagasztószárat beszerelte!

A keverők eltávolítása előtt meg kell várni, amíg azok forgása teljesen leáll! Tilos használat közben a forgó keverőkhöz nyúlni! Hosszú haj, szakáll fokozott elővigyázatosságot igényel, semmi esetre se érjen a forgó keverőkhöz!

A működő készülék közelében ne hagyjon semmilyen tárgyat (edény, terítő, evőeszköz stb.)!

Tilos a készülékkel festéket, oldószereket vagy vegyszereket keverni a tűz- és robbanásveszély miatt!

Tilos a különböző funkciójú habverők együttes használata!

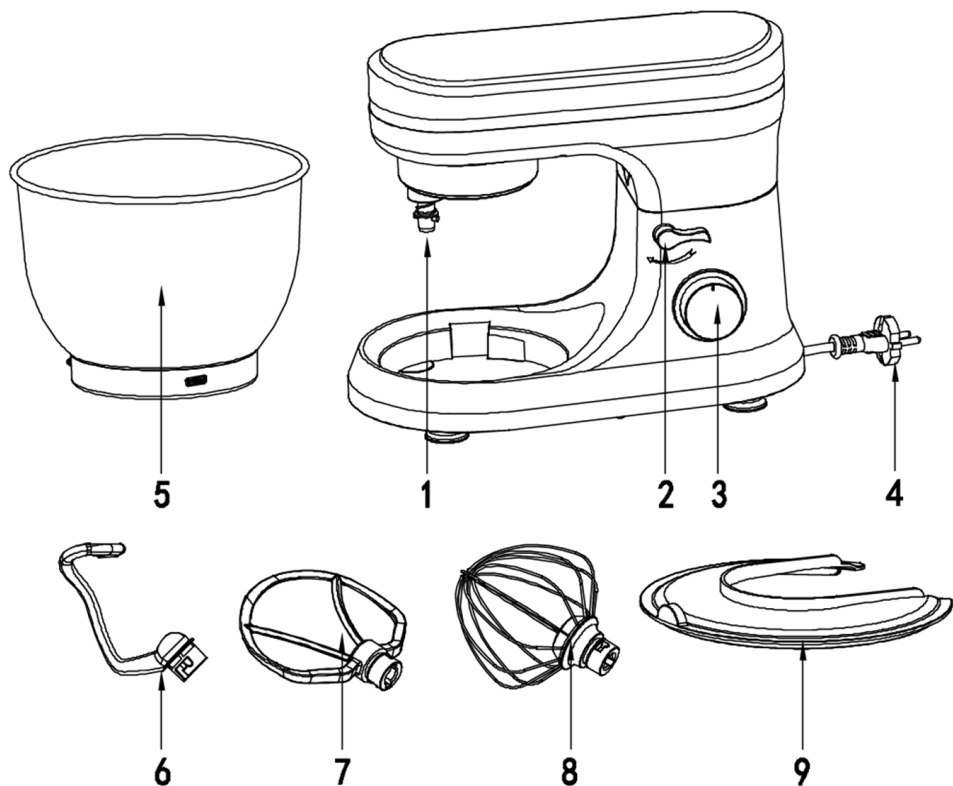
Soha ne tegye a kezét a keverő edénybe, miközben a készülék működik!

A keverni kívánt ételen kívül semmi mást ne helyezzen a keverő edénybe!

A forró ételekkel óvatosan bánjon - kis adagokban keverje - nehogy kifröccsenjen, és ezzel sérülést okozzon!

Kapcsolja ki a készüléket és szüntesse meg annak tápellátását mielőtt tartozékokat cserél, vagy olyan helyre nyúl, ahol üzem közbeni mozgó alkatrészek találhatóak. A készülék üzemeltetési idejére vonatkozó információk az egyes termékek használati útmutatóiban találhatóak, ezek termékenként eltérhetnek. A biztonságos üzemeltetés érdekében a megadott maximális üzemeltetési időn túl ne használja a készüléket, a következő használat előtt hagyja lehűlni azt!

# A KÉSZÜLÉK RÉSZEI

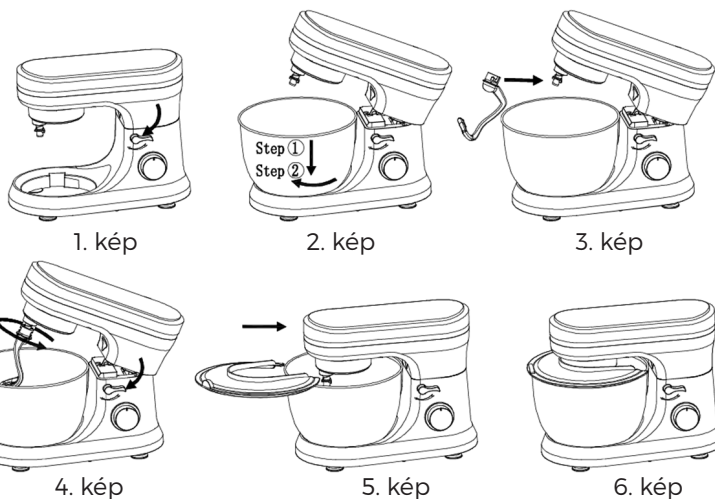


1. MEGHAJTÓ TENGYELY	6. DAGASZTÓ SZÁR
2. KIOLDÓ KAR	7. KEVERŐLAPÁT
3. TELJESÍTMÉNYSZABÁLYOZÓ GOMB	8. HABVERŐ
4. ELEKTROMOS VEZETÉK	9. FEDÉL A KEVERŐTÁLRA
5. KEVERŐTÁL	

Az első használat előtt mindig ellenőrizze, hogy a készülék minden tartozéka sértetlen! Távolítsa el a csomagolás minden részét, majd egy puha és nedves törülközővel alaposan tisztítsa meg a készülék külső részeit, az alkatrészeket (keverők) és a keverőtálat alaposan mossa el mivel azok étellel fognak közvetlen kapcsolatba kerülni.

## A KÉSZÜLÉK HASZNÁLATA

1. A tartófej felemeléséhez nyomja felfelé a kioldó kart (2. kép)! A tartófej most felfelé mozdul (1. kép).
2. Helyezze a keverőtálat a helyére (2. kép), majd forgassa el az óramutató járásával megegyező irányba, amíg a tál a helyére nem rögzül!
3. Tegye bele az alapanyagokat a tálba! Soha ne töltse túl, ezzel ne terhelje túl a készüléket! Az alapanyagok súlya nem haladhatja meg az 1kg-t!
4. Szerelje fel a kívánt keverőt (dagasztó szár, keverőlapát vagy habverő) úgy, hogy felfelé tolja azt és az óra járásával ellentétes irányba fordítja, amíg egy kattánós hangot hall (3. és 4. kép)!
5. Csúsztassa a fedelet a meghajtó tengely köré a tartófejhez (5. kép)!
6. Engedje le a tartófejet a kioldó kar segítségével (4. kép)!
7. Ezután csatlakoztassa a készüléket a hálózathoz!
8. Fordítsa el a teljesítményszabályozó gombot 1-8-as állásba az elvégzendő művelet és az összetevők figyelembevételével! A műveletet mindig alacsony fokozaton kezdje, majd fokozatosan váltson magasabb fokozatra!
9. Szakaszos vagy pulzáló üzemmódhoz állítsa a szabályozó gombot „P” (PULSE) helyzetbe! Amikor elengedi a gombot, a teljesítményszabályozó gomb visszaáll „0” helyzetbe.
10. Amikor a feldolgozni kívánt alapanyag elérte a szükséges állapotot, kapcsolja „0” helyzetbe a teljesítményszabályozó gombot és húzza ki a készüléket a csatlakozó aljzatból!
11. A tartófej felemeléséhez nyomja felfelé a kioldó kart, majd az óramutató járásával ellentétes irányba forgassa el a tálat és emelje ki a helyéről!
12. Végül tisztítsa meg a készüléket, illetve a tartozékait!



1. kép

2. kép

3. kép

4. kép

5. kép

6. kép

Teljesítményszabályozó fokozat	Használati javaslat	Feldolgozandó keverék állaga
1-5	DAGASZTÁS	SŰRŰ ANYAGOK
2-6	KEVERÉS	KÖZEPESEN SŰRŰ ANYAGOK
6-8	HABVERÉS	FOLYÉKONY ÁLLAGÚ ANYAGOK
PULZÁLÁS („P” = PULSE)	RÖVID IDEIG	JELLEMZŐEN SŰRŰBB ÁLLAGÚ ANYAGOK

### Megjegyzés:

Rövid működtetési idő: Sűrűbb anyagok keverésekor, dagasztásakor a készüléket soha se használja 10 percnél hosszabb ideig egyhuzamban! Szükség szerint tartson kisebb szünetet a működtetésben!

## KÉSZÜLÉK TISZTÍTÁSA ÉS KARBANTARTÁSA

- A tisztítás megkezdése előtt a készüléket kapcsolja ki, áramtalanítsa! Bizonyosodjon meg arról, hogy a teljesítményszabályozó „0” helyzetben van!
- Mosogassa el a tartozékokat meleg, mosószeres vízben!
- Törölje le puha és enyhén nedves ruhával a készülék külső részét!
- Tilos a készüléket folyóvíz alá tartani, vízbe mártani! Tisztításához ne használjon erős vegyszereket (alkohol, benzin stb.)!
- Tilos a készülék belső és külső részeit bármilyen durva felületű tárggyal tisztítani!
- A tartozékok nem tisztíthatók mosogatógépben.

További hasznos információkért és tanácsokért látogasson el a [www.hauser.eu](http://www.hauser.eu) weboldalra.

Honlapunkon a készülék használatával kapcsolatos ötleteket és egyéb érdekességeket talál folyamatosan megújuló tartalommal.

Szerviz és vevőszolgálat: **06 1/700 4379**

---

## MEGFELELŐSÉGI NYILATKOZAT:

Ez a termék az Európai Közösség EMC 2014/30/EU; LVD 2014/35/EU; RoHS 2011/65/EU irányelveiben megszabott követelményeket teljesíti. Ez az Ön által vásárolt HAUSER termék a használati útmutatóban található műszaki jellemzőknek megfelel.

## ELEKTROMÁGNESES MEZŐK (EMF)

Ez a készülék megfelel az elektromágneses mezőkre (EMF) vonatkozó szabványoknak. Amennyiben a használati útmutatóban foglaltaknak megfelelően üzemeltetik, a tudomány mai állása szerint a készülék biztonságos.

---

Az elektromos berendezés a környezetre veszélyes hulladéknak minősülő alkatrészeket tartalmazhat. Ezeket ne gyűjtse a kommunális hulladékkal együtt, mert a települési szilárd hulladék közé kerülve jelentősen szennyezheti a környezetet! Az elhasznált elektromos készülékeke gyűjtése elkülönítve történik, használja az erre létrehozott visszavételi és begyűjtési rendszert!



Új készülék vásárlásakor, 2005. augusztus 13-a után, az elhasznált elektromos berendezést a vásárlás helyszínére is visszaviheti.

Az ilyen módon begyűjtött berendezéseket, szakszerű szétbontás után, az erre szerződött cégek a megfelelő módon semmisítik meg.

**A környezet unokáink öröksége, megóvása mindnyájunk közös érdeke és felelőssége, segítse Ön is ezt a törekvést!**