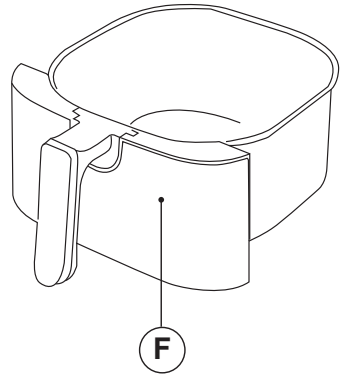
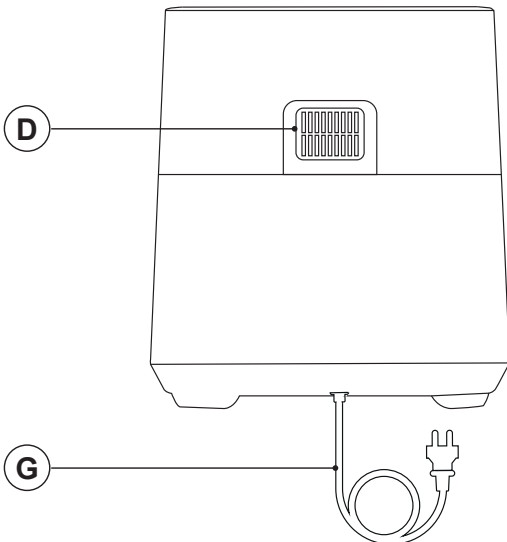
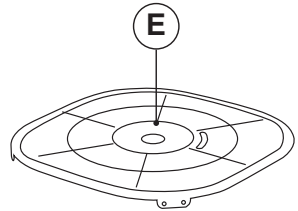
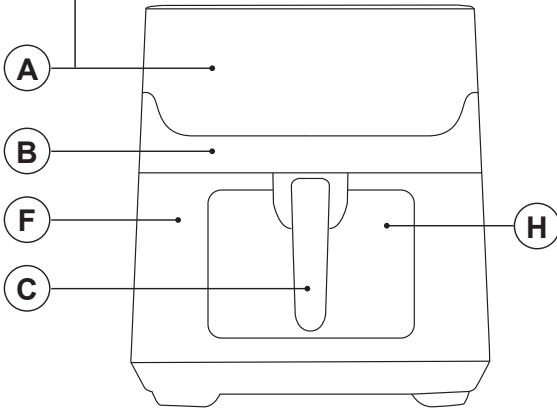
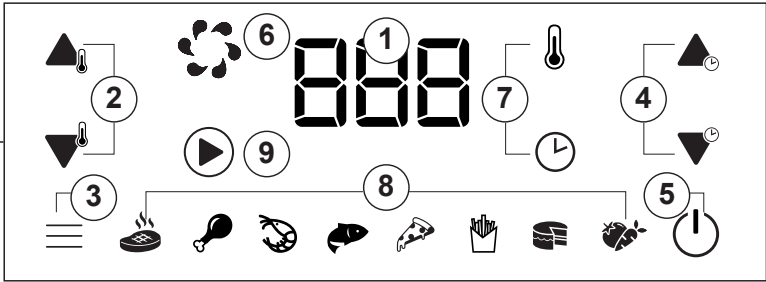


HASZNÁLATI ÚTMUTATÓ A BXAF6500E FORRÓ LEVEGŐS SÜTŐHÖZ





BXAF6500E

FORRÓ LEVEGŐS SÜTŐ

Kedves Vásárló!

Köszönjük, hogy egy BLACK+DECKER márkájú terméket vásárolt.

A készülék technológiájának, kialakításának és működésének köszönhetően, valamint, hogy a legszigorúbb minőségi szabványokat is teljesíti, biztosítható a kifogástalan használat és a termék hosszú élettartama.

Olvassa el figyelmesen a használati útmutatót, mielőtt bekapcsolja a készüléket, és őrizze meg a későbbi használatra! Az útmutató elolvasásának elmulasztása, valamint az utasítások be nem tartása balesethez vezethet!

BIZTONSÁGI TUDNIVALÓK ÁLTALÁNOS FIGYELMEZTETÉSEK

A készülék használata előtt kérjük, figyelmesen olvassa el a tájékoztatót! Az alapvető biztonsági tudnivalókat a saját érdekében mindig be kell tartania!
A készülék nem rendeltetésszerű használata balesetveszélyes, ezért az alapvető biztonsági előírásokat a saját érdekében mindig tartsa be!
A készülék csak háztartási használatra alkalmas!
Tilos a készüléket a szabadban működtetni!
Miután eltávolította a csomagolást, győződjön meg róla, hogy a készülék nem sérült!
Amennyiben a készüléken sérülést lát, ne használja, vigye szakszervizbe!
A csomagolóanyagokat tartsa távol a kisgyermekektől, mert veszélyes!
Használat közben ne mozgassa a készüléket!
A készülékhez csak a gyártó által mellékelte kiegészítők és a gyártó által biztosított alkatrészek használhatók.

Elektromos áramütés veszélyének elkerülése érdekében TILOS a készüléket fürdőkád, mosdó, mosogató közvetlen közelében használni, valamint

- a készüléket vízbe vagy más folyadékba mártani,
- sérült vezetékkel illetve
- bárminemű mechanikai sérülés esetén használni!

Hosszabbító használata nem javasolt. Használat előtt ellenőrizze, hogy a hálózati feszültség megegyezik a készülék címkéjén jelzettel, és hogy otthoni fali csatlakozója megfelelően földelt-e!

A készüléket és annak hálózati kábele gyermekektől távol tartandó. Használata kisgyermek közelében fokozott elővigyázatosságot igényel! Ezt a készüléket gyermekek 8 éves kortól, valamint olyan személyek, akik csökkent fizikai, érzékelési vagy szellemi képességekkel rendelkeznek, vagy akiknek a tapasztalata és a tudása hiányzik, csak abban az esetben használhatják, ha az felügyelet mellett történik, vagy a készülék biztonságos használatára vonatkozó útmutatást kapnak, és megértik a használatból adódó veszélyeket. Gyerekek nem játszhatnak a készülékekkel! A készülék tisztítását vagy felhasználói karbantartását gyermekek csak felügyelet mellett végezhetik! Használaton kívül, tisztítás előtt, vagy mielőtt olyan helyre nyúl, ahol üzem közbeni mozgó alkatrészek találhatóak, húzza ki a csatlakozót az elektromos hálózatból! A rövid vezeték megakadályozza a személyes sérüléseket, mint például a vezetékbe való belegabalyodást, illetve keresztül esést. Ne használja a készüléket időkapcsolóval! Ha véletlenül leejtette a készüléket, nézesse meg szakszervizben szakemberrel, mert a készülék belső sérülése áramütést okozhat! Az elektromos csatlakozóvezetéket ne akassza tűzhely, munkalap fölé!

A készülék vagy annak vezetéke ne érintkezzen forró felülettel, valamint ne helyezze gáz vagy elektromos sütő, tűzhely közelébe! Ne tegye a készüléket közvetlen napfényre vagy hőforrások közelébe!

A készüléket ne rakja asztal vagy pult szélére, mert kisgyermek által így könnyen elérhető és leverhető. Figyeljen arra is, hogy a lelógó vezeték asztal vagy pult szélén balesetveszélyes! A biztonságos áramtalanításhoz támassza meg a fali csatlakozó aljzatot egyik kezével, majd a csatlakozó dugónál fogva húzza ki a vezetékét!

FONTOS: A gyártó, illetve forgalmazó nem vállal felelősséget a nem rendeltetésszerű használatból eredő károkért, illetve az illetéktelen személy általi javításért!

A meghibásodott készüléket (beleértve a hálózati csatlakozóvezetékét is) csak szakember javíthatja! Sérült vezeték cseréjét csak szakszervíz végezheti, mivel a vezeték cseréje speciális eszközöket igényel! Ha a készülék működésében hibát észlelné, forduljon a szakszervizhez segítségért! Soha ne szerelje szét a készüléket! Ez kiszámíthatatlan következményekkel járhat! Soha ne tekerje fel a hálózati vezetékét a készülékre, mert az a kábel sérüléséhez vezethet! Ne használjon nem gyári alkatrészt, mert sérülést okozhat! Nedves kézzel soha ne próbálja a készüléket feszültségmentesíteni, a dugaljából a dugót kihúzni! A csatlakozószinór sérülése áramütést okozhat! A készülék működéséhez nem szabad külső időzítő kapcsolót, vagy külön távvezérlő rendszert használni. Ügyeljen arra, hogy fröccsenő vízzel a készülék ne érintkezzen, és nedves kézzel soha ne érintse meg a készüléket! Ne használja a készüléket, ha a tartozékai nincsenek megfelelően beszerelve, vagy ha azok hibásak! Ne használja a készüléket üres állapotban! Ne használja a készüléket, ha az időzítő nem működik megfelelően! Ne mozgassa a készüléket használat közben!



Figyelem! Ne használja a készüléket fürdőkád, zuhanyzó, mosdó vagy más, vízzel teli edény közelében.

Ne használjon erős tisztítószert, karcoló súrolószert a készülék tisztításához!



FORRÓ LEVEGŐS SÜTŐKRE VONATKOZÓ BIZTONSÁGI TUDNIVALÓK:

Figyelem! A készülék felülete forróvá válhat a működés során.

A készüléket kizárólag vízszintes, stabil felületen használja!

A KÉSZÜLÉK RÉSZEI

- A Digitális, érintős kezelőpanel
- B Készülékház
- C Fogantyú
- D Légvázlat
- E Tapadásmentes tálca
- F Sütőkösár
- G Tápkábel
- H Ablak

A DIGITÁLIS, ÉRINTŐS KEZELŐPANEL RÉSZEI

- 1 LCD kijelző 2 Hőmérséklet szabályozó gombok
- 3 Programválasztó gomb
- 4 Sütési idő szabályozó gombok
- 5 Be- / Kikapcsoló gomb
- 6 Ventilátor kijelző
- 7 Hőmérséklet / idő kijelző
- 8 Programok ikonjai
- 9 Működésjelző

HASZNÁLATI UTASÍTÁS

Az első használat során étel nélkül működtesse a készüléket a legmagasabb hőmérsékleti fokozaton kb. 15 percig, ekkor a készülékből enyhe füstszag áramolhat ki. Ez normális jelenség (nem hiba), ami rövid idő múlva teljesen megszűnik.

1. Az első használat előtt távolítson el minden csomagolóanyagot!
2. A termék első használatba vétele előtt tisztítsa meg a sütőkosarat a tisztításról szóló részben leírt módon!
3. A tápkábelt teljesen tekerje ki, majd csatlakoztassa a készüléket a hálózathoz!
4. Vegye ki a sütőkosarat a készülékből, amihez mindig használja a fogantyút!

Megjegyzés: Mindig a fogantyú segítségével vegye ki a kosarat! Ne nyúljon a forró tartozékokhoz!

5. Tegye a sütni kívánt hozzávalókat a sütőedénybe!
6. Helyezze vissza a sütőkosarat a készülékbe és a bekapcsoláshoz nyomja meg a be-/kikapcsoló gombot!

7. Miután megfelelően visszahelyezte a sütőkosarat, a működésjelző világítani fog.

8. Állítsa be a kívánt sütési hőmérsékletet és időt a hőmérséklet szabályozó és a sütési idő szabályozó gombok segítségével! Az alapértelmezett hőmérséklet és idő 200°C és 15 perc. Ellenkező esetben válasszon a 8 előre beállított program egyikéből: nyomja meg a programválasztó gombot, majd a kívánt program ikonját!

9. A sütés elindításához nyomja meg a be-/kikapcsoló gombot!

10. Ha le akarja állítani a sütést, nyomja 3 másodpercig a be-/kikapcsoló gombot! Az LCD kijelzőn megjelenik az "OFF" felirat. Majd a kijelzőn megjelenő "OFF" felirat eltűnik, a ventilátor 20 másodperccel később leáll, és az egész készülék kikapcsol.

11. A program lejártakor vegye ki az elkészült ételt a készülékből, húzza ki a készüléket a hálózathoz, hagyja a készüléket lehűlni majd tisztítsa meg a készüléket!

ELŐRE BEÁLLÍTOTT PROGRAMOK

Ez a készülék 8 előre beállított programmal rendelkezik.

- Egy program kiválasztásához nyomja meg először a programválasztó gombot, majd a kívánt program ikonjának gombját!
- A be-/kikapcsoló gomb megnyomásával elindul a sütési folyamat.
- Ha kívánja, az előre beállított programok hőmérséklet- és időbeállításait is megváltoztathatja a sütési idő- és hőmérséklet szabályozó gombok segítségével.
- A hőmérséklet szabályozó gomb benyomásával 5 °C-kal növelheti vagy csökkentheti a sütési hőmérsékletet. Többszöri megnyomással ismételtlen 5 °C-kal változtatható a hőmérséklet.
- A gomb lenyomva tartásával a hőmérséklet gyorsan változik.
- Hőmérsékletszabályozási tartomány: 80 °C - 200 °C.
- A sütési idő szabályozó gombok segítségével percenként növelheti vagy csökkentheti a sütési időt. A gomb lenyomva tartásával az idő gyorsan változik. készülék hangjelzést ad, amikor a főzési idő lejárt.
- A sütő többször csipogni fog, amikor a sütési idő lejár, és automatikusan kikapcsol.
- A sütési idő lejártával ellenőrizze, hogy az étel megsült-e! Ha még nem, akkor csak vissza kell tennie az edényt a készülékbe, és programozza be az időzítőt, hogy még néhány percig süljön az étel.
- VIGYÁZAT: A sütőkosár és az étel nagyon forró lesz!
- Néhány hozzávalót a sütés felénél fel kell rázni elkészítési időn belül. Az összetevők felrázásához húzza ki a sütőkosarat a fogantyújánál fogva a készülékből, és rázza meg! Ezután csúsztassa vissza a kosarat a sütőbe!

ABLAK

A készülék falán található egy kémlőablak, ami lehetővé teszi, hogy sütés közben ellenőrizhesse az ételek állapotát.

A KÉSZÜLÉK TISZTÍTÁSA

- Húzza ki a készüléket a hálózatból, és hagyja kihűlni, mielőtt bármilyen tisztítási feladatot elvégezne!
- A készüléket néhány csepp mosogatószeres nedves ruhával tisztítsa meg, majd hagyja megszáradni!
- A készülék tisztításához ne használjon oldószereket, illetve savas vagy bázikus pH-értékű termékeket, például fehérítőt, vagy súrolószereket!
- Ne merítse a készüléket vízbe vagy más folyadékba, és ne tegye folyóvíz alá!
- Célszerű rendszeresen tisztítani a készüléket, és eltávolítani az ételmaradékokat.
- Ha a készüléket nem tartjuk tisztán, a felülete romolhat, ami elkerülhetetlenül lerövidíti a készülék hasznos élettartamát, valamint nem teszi biztonságossá a használatát.
- A tapadásmentes tálcá és a sütőkosár mosogatógépben is tisztítható.
- Tárolás és újabb használat előtt hagyjon minden részt megszáradni!

JAVASOLT BEÁLLÍTÁSOK

Az alábbi táblázat olyan általános beállításokat tartalmaz, amelyek hasznosak lehetnek a készülék használata folyamán az Ön számára. Ezek a beállítások csupán tájékoztató jellegűek. Az élelmiszerek eredete, mérete, alakja és márkája eltérő lehet, ezért nem tudjuk garantálni a legjobb beállításokat egy adott élelmiszerhez.

Hozzávalók	Minimum-maximum mennyiség (g)	Sütési időtartam (perc)	Hőmérséklet (°C)	Rázás/fordítás sütés közben	További információ
Fagyasztott hasáburgonya	400-800	17-25	280	Igen	
Csirkecomb	600-800	22-25	180	Igen	
Pizza	600-800	25-30	180		
Hal	500-800	16-18	180		Egyszer megfordítani sütés közben
Garnélarák	400-800	12-15	180	Igen	
Steak	100-200	16-20	180		Egyszer megfordítani sütés közben
Zöldségek	400-600	16-20	180		
Sütemény	120-250	17	160		

PROBLÉMÁK ÉS MEGOLDÁSI JAVASLATOK

Probléma	Lehetséges ok	Megoldás
A készülék nem működik	A készülék nincs csatlakoztatva az elektromos hálózathoz	Csatlakoztassa a készüléket a hálózathoz
	Nincs beállítva sütési időt!	Állítson be sütési időt!
Az étel nem megfelelően sült meg	Túl nagy a sütni kívánt étel mennyisége	Tegyen kisebb adagokat a hozzávalókból a sütőkosárba!
	A beállított sütési hőmérséklet túl alacsony	Állítsa a hőmérsékletet magasabbra!
	A beállított sütési idő kevés	Állítson be hosszabb sütési időt!
Az étel nem egyenletesen sült meg	Vannak olyan hozzávalók, amelyek egymáson vagy egymással szemben helyezkednek el (pl. sült krumpli), ezért kissé fel kell rázni, vagy forgatni kell az elkészítési idő alatt.	IA sütési idő felénél rázza meg a kosárban a hozzávalókat vagy forgassa át
Nem lehet a sütőkosarat visszahelyezni a készülékbe a hozzávalók behelyezése után	Túl sok hozzávaló van a sütőkosárban	Ne helyezzen a kosárba több hozzávalót, mint a maximum (MAX) jelölés!
	A tapadásmentes tálcát nem megfelelően van a kosárba helyezve	Nyomja le a tapadásmentes tálcát a kosárba addig, amíg nem tud tovább mozogni!
Gőz áramlik ki a készülékből	Zsíros hozzávaló sül a kosárban.	Amikor zsíros hozzávalókat sütünk a készülékben, nagy mennyiségű zsiradék kerül a sütőkosárba. A zsiradék gőz keletkezését eredményezi, és a sütőedény a szokásosnál jobban felmelegedhet. Ez nem befolyásolja a készülék működését vagy a végeredményt.
	Az előző sütésből maradt zsiradék a sütőkosárban	Minden használat után ki kell tisztítani a készülék tartozékait
A friss hasáburgonya nem egyenletesen sült meg	Nem megfelelő burgonya típust használ a sütéshez.	Használjon friss burgonyát!
	Nem helyezte el egyenletesen szétosztva a hasábokat a sütőkosárban	Sütés előtt öblítse le a burgonyarudakat megfelelően, hogy eltávolítsa a keményítőt a hasábok felületéről!

MEGHIBÁSODÁSOK ÉS JAVÍTÁS:

Meghibásodás esetén vigye a készüléket egy hivatalos műszaki szervizhez! Soha ne próbálja meg szétszerelni vagy javítani a hibás készüléket, mivel ez veszélyes lehet!

Az EUs termékváltozatok esetében és/vagy abban az esetben, ha az Ön országában ezt kéri:

A termék ökológiája és újrahasznosíthatósága

- A készülék csomagolóanyagai gyűjtési, osztályozási és újrahasznosítási rendszerbe tartoznak. Amennyiben meg kíván szabadulni a készülék csomagolásától, használja az egyes anyag típusoknak megfelelő hulladékgyűjtő edényeket.
- A termék nem tartalmaz koncentráltan olyan anyagokat, amelyek a környezetre károsnak tekinthetők.

MŰSZAKI ADATOK

Hálózati feszültség: 220-240V ~ 50-60 Hz

Teljesítményfelvétel: 1600W

Kapacitás: 6,5 L

FORGALMAZÓ:

HAUSER MAGYARORSZÁG KFT. 2040

Budaörs, Baross u.89

További információkért hívja ügyfélszolgálati telefonszámunkat:

06-1-700-4379

KÖRNYEZETVÉDELEMMEL KAPCSOLATOS MEGJEGYZÉS



A termék kiváló minőségű alkatrészekből és anyagokból készült, melyek újból felhasználhatók és alkalmasak az újrahasznosításra.

Éppen ezért a termék élettartama végén azt ne háztartási szemétként kezelje! Vigye a készüléket az elektromos és elektronikus berendezések újrahasznosítására szakosodott gyűjtőhelyre! Erről egy szimbólum tájékoztat a terméken, a használati útmutatóban és a csomagoláson.

A gyűjtőhelyek hollétét illetően kérjük, tájékozódjon a helyi hatóságoknál! Segítsen a környezet védelmében a használt termékek újrahasznosításával!



Ez a termék az Európai Közösség EMC 2014/30/EU; LVD 2014/35/EU; RoHS 2011/65/EU; ECOD 2009/125/EK irányelveiben megszabott követelményeket teljesíti.

Ez az Ön által vásárolt BLACK + DECKER termék a használati útmutatóban található műszaki jellemzőknek megfelel.

ELEKTROMÁGNESES MEZŐK (EMF)

Ez a készülék megfelel az elektromágneses mezőkre (EMF) vonatkozó szabványoknak. Amennyiben a használati útmutatóban foglaltaknak megfelelően üzemeltetik, a tudomány mai állása szerint a készülék biztonságos.

BLACK+DECKER GARANCIÁLIS ÉS GARANCIÁN TÚLI REKLAMÁCIÓK KEZELÉSE.



A **BLACK+DECKER** a vevői megelégedettség elérése érdekében lehetőséget teremt arra, hogy a **BLACK+DECKER** termékekkel kapcsolatos technikai és minőségi kifogásaival a Fixit-hez forduljon. A **BLACK+DECKER** garanciálja a készülékek hibátlan működését, amennyiben a használatuk a felhasználói kézikönyvben es a garanciakártyán feltüntetett módon történik.

1. GARANCIA IDŐTARTAMA, ÉS AZ ÉRVÉNYESÍTÉSÉHEZ SZÜKSÉGES DOKUMENTUMOK

- Készülék: 24 hónap (Vagy a termékhez mellékelt jótállási jegyen szereplő időtartam)
 - A vásárlást igazoló dokumentum (blokk+ garanciakártya, számla vagy a termék forgalmazója által kibocsájtott dokumentum) másolata, amin olvashatóan fel van tüntetve a készülék sorozatszám, vagy egyéb egyedi azonosítószáma.
2. A terméken szerepelnie kell a **CE** jelölésnek
 3. A garancia az Európai Unió tagállamainak és az Európai Szabadkereskedelmi Térségnek a területén belül érvényes.

2. MIKOR SZÜNIK MEG A GARANCIA?

- Külső behatásra keletkezett sérülések: mechanikai, időjárás okozta események, szennyeződések, beázás, idegen tárgyak, szoftveres beavatkozás,
- Nem eredeti tartozékok, kiegészítők használata által okozott meghibásodások
- A készüléknek nem a felhasználói kézikönyvben es a garanciakártyán feltüntetett módon történő használata esetén.
- Kereskedelmi, szakmai vagy bérbeadási célú használatból eredő hibák. (Ipari felhasználás)
- a **BLACK+DECKER**® meghatalmazott szervizein vagy a munkatársain kívül más személy által végzett javítások, beavatkozások esetén.

Figyelem: Amennyiben a fent említett indokok miatt megszűnik a garancia a szerviz e-mailben egy javítási árajánlatot küld az ügyfélnek, vagy indokolt esetben javítatlanul visszaküldi a készüléket. Ilyen esetekben a szállítási és bevizsgálási költség az ügyfelet terheli.

3. REKLAMÁCIÓ BEJELENTÉSÉNEK MENETE

A hibás eszköz az alábbi módokon jelentheti le:

- A Fixit szervizközpont weboldalán <http://rma.fixit-service.com> regisztrálja be a hibás terméket a felhasználói fiókján keresztül, vagy használja a sablon űrlapot felhasználói fiók létrehozása nélkül.
 - Garancia Garanciális meghibásodás esetén válassza az RMA típusát:Garanciában.
 - Garancián kívüliesetek vagy hibák esetén válassza az RMA típusát:Out Of Warranty (Garancián kívüli).
- A vásárlás helyén

Figyelem: Mindig pontosan írja le, hogy mi történt a készülékkel. Az eladás előtti (DOA) meghibásodásokat a vásárlás dátumától számított 3 munkanapon belül van lehetősége a boltba visszavinni.

Figyelem: Kérésével, vagy problémájával ezen dokumentum alján feltüntetett elérhetőségek egyikén fordulhat hozzánk.

4. HOGYAN CSOMAGOLJUK BE A KÉSZÜLÉKET?

- A beregisztrálás után csomagolja be a készüléket minden eredeti kiegészítő tartozékával együtt
- Ne küldjön be saját tartozékokat (egyéb szerszámok, anyagok, dokumentumok leírások, szórólapok és promóciós anyagok, tokok, stb.). A szerviz és a BLACK+DECKER nem vállal felelősséget a készülékkel beküldött saját kiegészítőkért, tartozékokért.
- A szervizbe küldött csomagokat az esetleges sérülések elkerülése érdekében, kérjük, gondosan csomagolja be. Ajánlott az eredeti csomagolás és töltőanyag használata, ami teljes egészében megvédi a készüléket.
- A garanciális ügyintézés háztól-házig rendszerben működik a szervizközpont által megbízott futárszolgálaton keresztül, melynek költségét a szervizközpont állja.
- GLS futárszolgálat veszi fel a készüléket az ügyféltől, a szerviz weboldalán: <http://rma.fixit-service.com> történt lejelentés után számított 2 munkanapon belül.

Figyelem: Amennyiben a futár nem veszi fel a csomagot, kérjük jelezze e-mailben a szervizközpontnak blackanddecker@hu.fixit-service.com

Figyelem: A Black+Decker és a szervizközpont nem vállal felelősséget a szállítás során fellépő sérülésekért azokban az esetekben, ha a termék nincs megfelelően csomagolva. Az ilyen eseteknél fellépő esetleges többletköltségek az ügyfelet terhelik.

5. MI A TEENDŐ, HA A CSOMAG MEGSÉRÜL A SZERVIZ ÉS AZ ÜGYFÉL KÖZÖTTI SZÁLLÍTÁS SORÁN?

- Ellenőrizze a csomagot és annak tartalmát a futár jelenlétében.
- Amennyiben a csomag/ készülék sérült vagy hiányos, töltsön ki egy kárjegyzőkönyvet, majd vegye fel a kapcsolatot a szervizzel e-mailben: blackanddecker@hu.fixit-service.com
- Amennyiben lehetséges készítsen egy fényképet a sérülésről és küldje el e-mailben a szervizközpontnak. Ez nagyban meggyorsíthatja a kártalanítási folyamatot.

Figyelem: Bármiféle kártalanítási folyamat elindítása csak a kitöltött kárjegyzőkönyv megléte esetén lehetséges!

Kapcsolat:

H-3526 Miskolc
Zsolcai kapu 9-11 /49
Hungary

RMA weboldal: <http://rma.fixit-service.com>

E-mail: blackanddecker@hu.fixit-service.com

Phone: +36 46 500 388

Kérjük, a készülék használatba vétele előtt feltétlenül olvassa el a használati útmutatót!

A fogyasztó

A 151-es rendelet 1.§(2) bekezdése alapján a jótállási jogokat a fogyasztási cikk tulajdonosa (a tulajdonjog átruházása esetén az új tulajdonos) érvényesítheti, feltéve, hogy fogyasztáson minősül. A PTK 8:1.§. alapján fogyasztó a szakmája, önálló foglalkozása vagy üzleti tevékenysége körén kívül eljárt természetes személy.

I. Általános szabályok

A jótállás a fogyasztó fogyasztószabályból eredő jogait – így különösen, de nem kizárólagosan a kellek- és termékjavaszerettség, illetve kártérítési jogait – nem érinti. A jótállási kötelezettségek teljesítése és az azzal kapcsolatos költségek a fogyasztási cikk eladóját terhelik.

A jótállásból eredő jogok a jótállási jeggyel érvényesíthetőek, amelynek nem tenhető feltételévé a fogyasztási cikk felbontható csomagolásának a fogyasztó általi visszaszolgáltatása.

A jótállási jegy szabályalan kiállítása vagy a jótállási jegy fogyasztó rendelkezésére bocsátásának elmaradása a jótállás érvényességét nem érinti. Amennyiben a jótállási jegyet a fogyasztó részére nem adják át, a szerződés megkötését a fogyasztótól nem tekinteni akkor is, ha a fogyasztó az ellenérték megfizetését igazoló bizonylatot, nyugtát vagy számlát bemutatja. Ebben az esetben a jótállásból eredő jogok az ellenérték megfizetését igazoló bizonylattal (pl. blokkal) érvényesíthetőek.

A jótállási határidő a fogyasztási cikk fogyasztó részére történő átadásának vagy ha az üzembe helyezést a vállalkozás vagy annak megbízója végzi, az üzembe helyezésnek a napjával kezdődik, ennek dátumát a jótállási jegy rögzíti. A jótállási jegy érvényesíthetőségének határideje a felek között létrejött szerződés teljesítésétől, vagyis a fogyasztási cikk fogyasztó részére történő átadásától vagy az üzembe helyezésének napjával kezdődik és a termék árától függően 1., 2. vagy 3 évig tart. A fogyasztó a hiba felfedezése után késedelem nélkül köteles a hibát a vállalkozásnál közölni.

Fogyasztó és vállalkozás közötti szerződés esetén a hiba felfedezésétől számított két hónapon belül közzét kell késedelem nélkül közölni a hibát. A közlés késedeleméből eredő kártérít a fogyasztó a felelős.

A fogyasztási cikk kijavítása esetén a jótállási időtartama meghosszabbodik a javításra átadás napjától kezdve azaz az idővel, amely alatt a fogyasztó a fogyasztási cikket a hiba miatt rendelkezésszerűen nem használhatta. Fogyasztó pogvita esetén a fogyasztó a megyei (fővárosi) kereskedelmi és iparkamarák által működtetett bármelyik békéltető testületnél eljárást kezdeményezhet.

II. Jótállási jogok

A jótállás keretében belül a jótállási igényre alapján a fogyasztó választása szerint:

- kijavíttatás vagy kicserélés igényelhet, kivéve, ha a választott jótállási igény teljesítése lehetetlen, vagy ha az a vállalkozásnak - másik jogviszonyt igény teljesítésével összehasonlítva - aránytalan többletköltséget eredményezne, figyelembe véve a szolgáltatás hibátlan állapotban képviselt értékét, a szerződésszegés súlyát és a jótállás teljesítésével a fogyasztónak okozott érdeksérlelmet;
- az ellenszolgáltatás (termék ára) arányos leszállítást igényelheti, a hibát a vállalkozás költségeire maga kijavíttatja vagy massal kijavíttathatja, vagy

• a szerződésből elegendő, ha a vállalkozás a kijavítást vagy a kicserélést nem vállalja, e kötelezettségének nem tud eleget tenni, vagy ha a fogyasztónak a kijavításhoz vagy kicseréléshez fizető érdeke megszünt. Ilyenkor a termék vételára visszatér a fogyasztónak.Jelenkételem hiba miatt eállításnak nincs helye.

A vállalkozás a fogyasztó nála bejelentett jótállási igényéről jegyzőkönyvet köteles felvenni a fogyasztó és vállalkozás közötti szerződés keretében eladott dolgokra vonatkozó szavatossági és jótállási igények in-tesztésének eljárási szabályainak szövege 19/2014. (IV. 29.)NGM rendeleti szerinti.

Kijavítás, kicserélés szabályai

A jótállást, kicserélést vagy javítását – a dolog tulajdonosáigra és a jogosult által elvárható rendeltetésére figyelemmel – megfélelő határidőn belül, a fogyasztó érdekeit kímélve kell elvégezni.

A fogyasztó a választott jogáról másra térhet át. Az áttéréssel okozott költséget köteles a vállalkozásnak megfizetni, kivéve, ha az áttérésre a vállalkozás adott okot, vagy az áttérés egyébként indokolt volt.

A fogyasztó a javítás iránti igényt választása szerint a vállalkozás székelyben, bármely helyi önkormányzat telepén és a vállalkozás által a jótállási jegyben feltüntetett javítószolgálatnál közvetlenül is érvényesítheti.

A javítás során a termékbe kizárólag új alkatrészt építhető be.

Javítás és csere határidő

a) A vállalkozásnak törekednie kell arra, hogy a javítást vagy kicserélést legfeljebb tizenöt napon belül elvégezze. Ha a javítás vagy a kicserélés időtartama a tizenöt napot meghaladja, akkor a vállalkozás

legkésőbb a 15. napon a fogyasztót tájékoztatni köteles a javítás vagy a cserére várható időtartamáról. A tájékoztatás a fogyasztó előzetes hozzájárulása esetén, a telefonikus úton vagy a fogyasztó általi írásbeli igazolására alkalmas más módon történik. Ha a fent megjelölt jótállási időtartam alatt a fogyasztási cikk első alkalommal történő javítása során a vállalkozás részéről megállapított nyer, hogy a fogyasztási cikk nem javítható, a fogyasztó előtérő rendelkezése hiányában a vállalkozás köteles a fogyasztási cikket nyolc napon belül kicserélni. Ha a fogyasztási cikk cseréjére nincs lehetőség, a vállalkozás köteles a fogyasztó által bemutatott, a fogyasztási cikk ellenértékének megfizetését igazoló bizonylaton, nyugtán, számlán feltüntetve a jótállás határidőn belül a fogyasztó részére visszatéríteni. Ha a fogyasztási cikk kijavítására a javítási igény vállalkozás részére való közlésétől számított harmincadik napig nem kerül sor, - a fogyasztó előtérő rendelkezése hiányában - a vállalkozás köteles a fogyasztási cikket a harmincnapos határidő eredménytelen eltelte követően nyolc napon belül kicserélni. Ha a fogyasztási cikk cseréjére nincs lehetőség, a vállalkozás köteles a fogyasztó által bemutatott, a fogyasztási cikk ellenértékének megfizetését igazoló bizonylaton, nyugtán, számlán feltüntetve a jótállás határidőn belül a fogyasztó részére visszatéríteni.

b) Ha a jótállási jegy rögzített jótállási időtartam alatt a fogyasztási cikk három alkalommal történő javítását követően ismét meghibásodik - a fogyasztó előtérő rendelkezése hiányában -, valamint ha a fogyasztó vonatkozó jogszabályok alapján nem igényli a vételár arányos leszállítását, és a fogyasztó nem kívánja a fogyasztási cikket a vállalkozás költségére kijavítani vagy massal kijavíttatni, a vállalkozás köteles a fogyasztási cikket nyolc napon belül kicserélni. Ha a fogyasztási cikk kicserélésére nincs lehetőség, a vállalkozás köteles a fogyasztó által bemutatott, a fogyasztási cikk ellenértékének megfizetését igazoló bizonylaton, nyugtán, számlán feltüntetve a jótállás határidőn belül a fogyasztó részére visszatéríteni.

c) Ha a fogyasztási cikk meghibásodása miatt a vásárlástól (üzembe helyezésétől) számított három munkanapon belül érvényesít cseleghívást, a vállalkozás nem hivatkozhat aránytalan többletköltségre, hanem köteles a fogyasztási cikket kicserélni, a feltéve, hogy a meghibásodás a rendeltetészerű használatot akadályozza.

Javítás helyszíne

A rögzített beiktatás, illetve a 10 kg-nál súlyosabb, vagy tömegközlekedési eszközön kézi csomagként nem szállítható fogyasztási cikket az üzemeteltes helyén kell megjavítani. Ha a javítás az üzemeteltes helyen nem végezhető el, a te- és felszerelésről, valamint az el- és visszaszállítástól a vállalkozás, vagy a javítószolgálatnál közvetlenül érvényesített javítást iránti igény esetén - a javítószolgálat gondoskodik.

III. Kivétel:

- A jótállási felelősségvállalás - különösen, de nem kizárólag - az alábbi esetkörökre nem terjed ki: a) szakszerűtlen üzembe helyezés, ha az üzembe helyezést nem a vállalkozás vagy annak megbízójára végzte el, továbbá ha a szakszerűtlen üzembe helyezés nem a vállalkozás vagy annak megbízójára vagy hiányára vezethető vissza,

• nem rendeltesztésű használat,

• karbantartási kötelezettség elmulasztása*,

• helytelen tárolás, kezelés, rongálás,

• amennyiben a hibát elemi kár, természeti csapás okozta.

IV. Kötelező karbantartási kötelezettség

A fogyasztó karbantartási kötelezettsége**.

A kötelező karbantartási kötelezettséggel felmerülő költségek a fogyasztót terhelik!

Ha a dolog meghibásodásában a fogyasztót felmerülő költségek a fogyasztó kötelezettség elmulasztása is közre-

hatott, a jótállási kötelezettség teljesítésével felmerülő költségeket közrehatása arányában a fogyasztó köteles viselni, ha a dolog karbantartására vonatkozó ismeretekkel rendelkezik, vagy ha a vállalkozás e tekintetben tájékoztatási kötelezettségének eleget tett.

* Amennyiben a gyártó kötelező karbantartási kötelezettséget ír elő a fogyasztó részére.

** Kötelező karbantartási kötelezettség előírása esetén kitöltendő.

A 151/2003. (IX. 22.) kormányrendelet alapján jótállásmentes termékek felsorolása az alábbi címen érhető el, amelyet a QR-kód leolvásával meg is nyithat okostelefonján:



A Az első javítás esetén kitöltendő!

Márka, típus:.....
 Gyártási szám:.....
 Az eladás kelte:.....
 Üzembe helyezés:.....
 (P.H.) Aláírás:.....

Első kijavítás iránti igény bejelentésének időpontja:.....
 Első kijavítás történő átvételnek az időpontja:.....
 Hiba oka:.....
 Első alkalommal történő javítás módja:
 A termék fogyasztó részére történő visszaszállásának időpontja:.....
 Sorozatszám:

**B A második javítás esetén kitöltendő!**

Márka, típus:.....
 Gyártási szám:.....
 Az eladás kelte:.....
 Üzembe helyezés:.....
 (P.H.) Aláírás:.....

Első kijavítás iránti igény bejelentésének időpontja:.....
 Első kijavítás történő átvételnek az időpontja:.....
 Hiba oka:.....
 Első alkalommal történő javítás módja:
 A termék fogyasztó részére történő visszaszállásának időpontja:.....
 Sorozatszám:

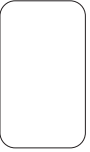
**C A harmadik javítás esetén kitöltendő!**

Márka, típus:.....
 Gyártási szám:.....
 Az eladás kelte:.....
 Üzembe helyezés:.....
 (P.H.) Aláírás:.....

Első kijavítás iránti igény bejelentésének időpontja:.....
 Első kijavítás történő átvételnek az időpontja:.....
 Hiba oka:.....
 Első alkalommal történő javítás módja:
 A termék fogyasztó részére történő visszaszállásának időpontja:.....
 Sorozatszám:

**JÓTÁLLÁSI JEGY**Sorozatszám: TERMÉK MEGNEVEZÉSE / TÍPUSA:
 TERMÉK GYÁRTÁSI SZÁMA:AZ ELADÓ TÖLTI KI!
 A vásárlás napja: 202..... év hó nap (BETÜVEL)

Vállalkozás neve és címe:.....

Vállalkozás belyegzőnyomata
 A jótállási jegy kiállítása során a vállalkozás képviselőjében eljáró személy aláírása

A készleték fogyasztói (brutto) vételára: Ft.

A jótállás időtartama 2 év (huzonnégy hónap).

A jótállás időtartama a 151-es rendelet 2.§ (1) bekezdése alapján:
 a) 10 000 forintot elérő, de 100 000 forintot meg nem haladó eladási ár esetén egy év
 b) 100 000 forintot meghaladó, de 250 000 forintot meg nem haladó eladási ár esetén két év
 c) 250 000 forint eladási ár feletti három év

A törvény által meghatározott kötelező jótállási időn túli időszakra eső garanciát a gyártó vállalja. A termék kijavítása esetén a jótállás időtartama meghosszabbodik a kijavításra átadás napjától kezdve azzal az idővel, amely alatt a fogyasztó a terméket a hiba miatt rendelkezésről kivenve nem használhatta.

BLACK AND DECKER KÖZPONTI SZERVIZ:

+36 46 500 388
 @ blackanddecker@hu.fixit-service.com

VEVŐSZOLGÁLAT: +36 1 700 4379
 @ vevoszolgalat@hauser.eu



Importőr/forgalmazó: Hauser Magyarország Kft. (2040 Budátrs. Baross u.89.)