

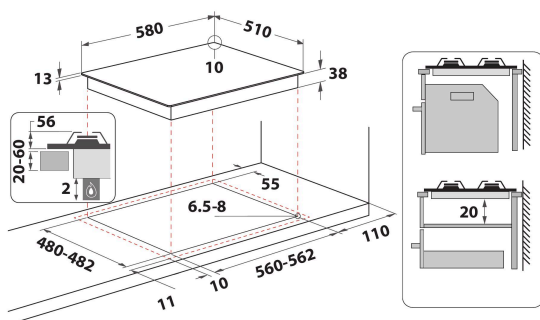
TKRL 660 IX

12NC: 859991635780

GTIN (EAN) code: 8003437625169

Whirlpool

SENSING THE DIFFERENCE



ALAPTULAJDONSÁGOK

Termékcsoport	Főzőlap
Konstruációs kivitel	Beépíthető
Vezérlés módja	Mechanikus
Type of control settings	Kezelógomb
Gázégők száma	4
Elektromos főzőzónák száma	0
Elektromos lapok száma	0
Elektromos főzőlapok száma	0
Halogén főzőzónák száma	0
Indukciós zónák száma	0
Elektromos melegítőzónák száma	0
Kezelőpanel helye	Front
Alapfelület anyaga	Nemesacél
Termék színe	Nemesacél
Elektromos csatlakozási érték (W)	0
Gáz csatlakozási érték (W)	7300
Gázfajta	Methane
Áramfelvétel (A)	0,6
Feszültség (V)	220-240
Frekvencia (Hz)	50
Elektromos csatlakozókábel hossza (cm)	85
Csatlakozódugó típusa	Nem
Gázcsatlakozás	Hengeres
Termék szélessége	580
Termékmagasság	56
Termékmélység	510
Minimális beépítési magasság	20
Minimális beépítési szélesség	560
Beépítési mélység	480
Nettó tömeg (kg)	10.5
Automatikus programok	Nem

MŰSZAKI ADATOK

Működésjelző	Nem
Number of indicators	0
Szabályozás típusa	Gyors
Fedél fajtája	Üveg
Maradék hő jelzés	Nélkül
KI/BE főkapcsoló	Nem
Biztonsági eszköz	Igen
Időzítő	Nem

MŰSZAKI TELJESÍTMÉNY

Energia bemenet

Gáz