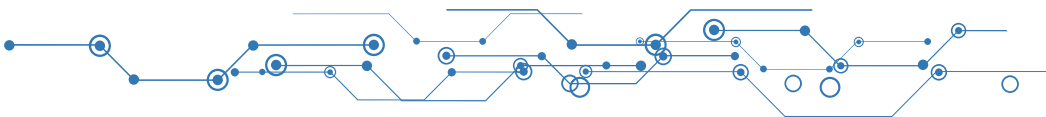
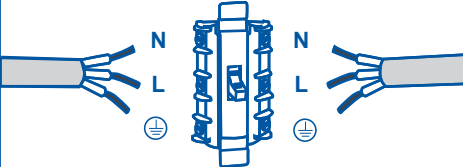
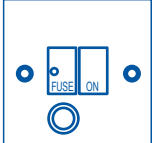


**HU** Üzembe helyezési, használati és karbantartási utasítások



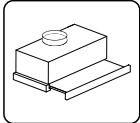
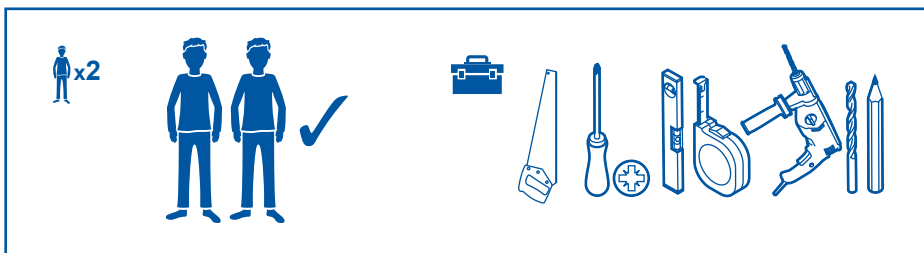


ELEKTROMOS TELEPÍTÉS  
ELECTRIC INSTALLATION


EUR	UK
 <p>N KÉK / BLUE L BARNÁ / BROWN ⊕ ZÖLD - SÁRGA GREEN&amp;YELLOW</p>	<p>KÉTPÓLUSÚ KAPCSOLÓVAL ÉS BIZTOSÍTÉKKAL ELLÁTOTT ALJZAT DOUBLE POLE SWITCHED FUSED SPUR OUTLET</p>  <p>HASZNÁLJON 3 AMPERES BIZTOSÍTÉKOT USE A 3AMP FUSE</p>



TELEPÍTÉS / INSTALLATION

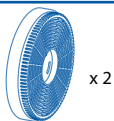
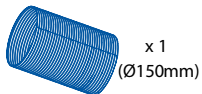


$\times 6$   
 $St4 \times 30$



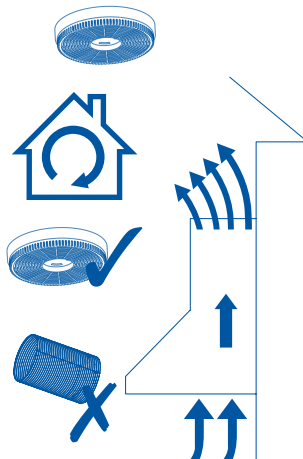
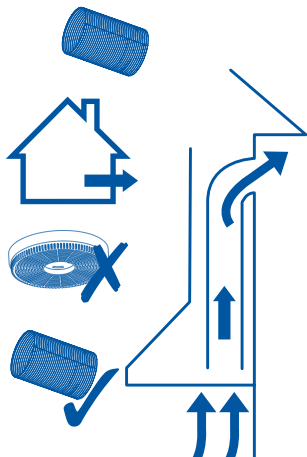
$\times 6$   
 $\phi 5 \times \phi 8$

NINCS MELLÉKELVE / NOT INCLUDED

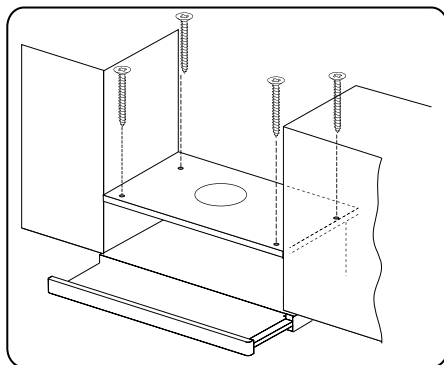
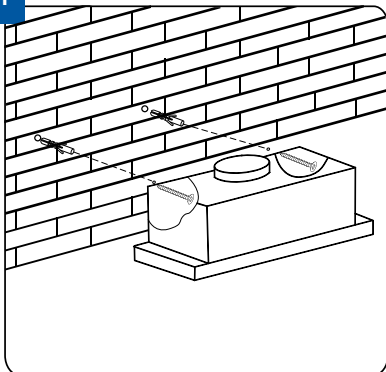


LÉGKIVETÉSESI VÁLTOZAT (kivezetés kültérre)  
SUCTION VERSION (extraction to the outside)

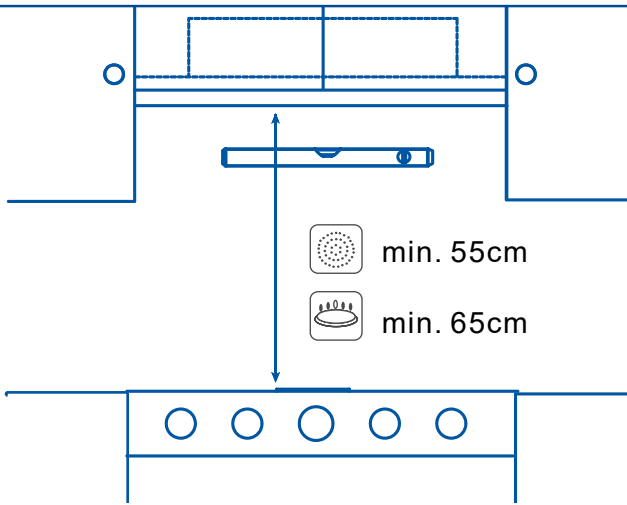
OU OPTION DE RECYCLAGE (pas d'évacuation vers l'extérieur)  
FILTERING VERSION (no extraction to the outside)



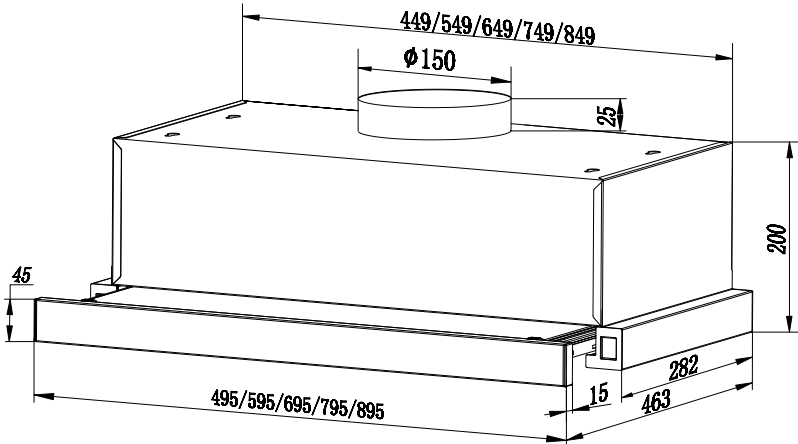
01



01



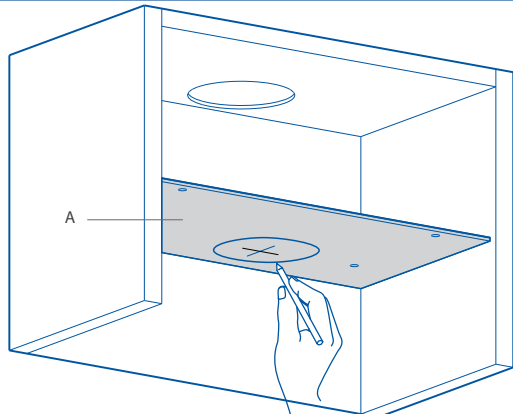
01



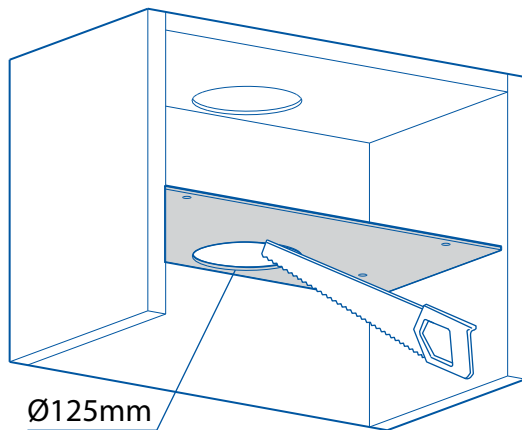
04



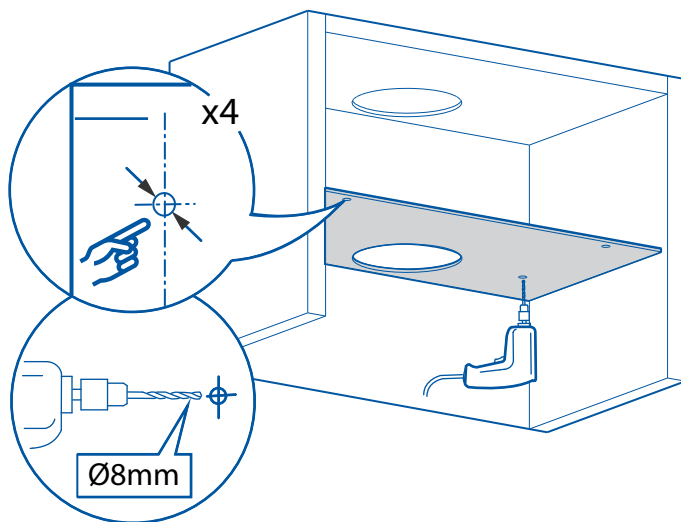
A x1



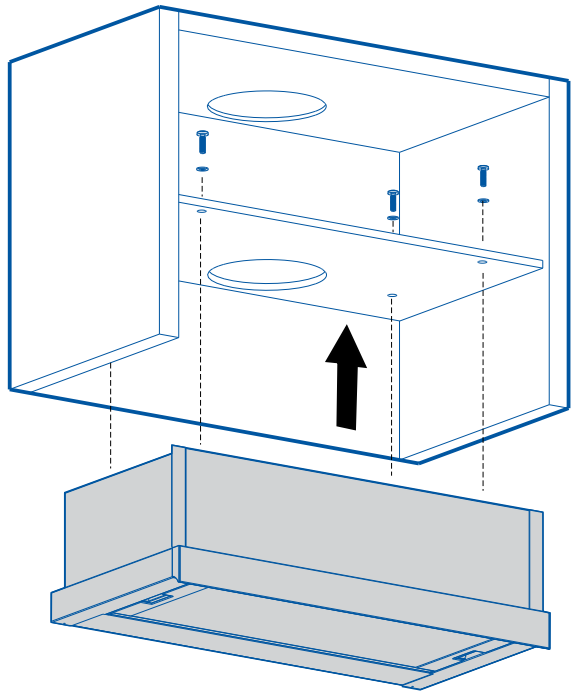
05



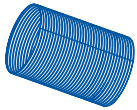
06



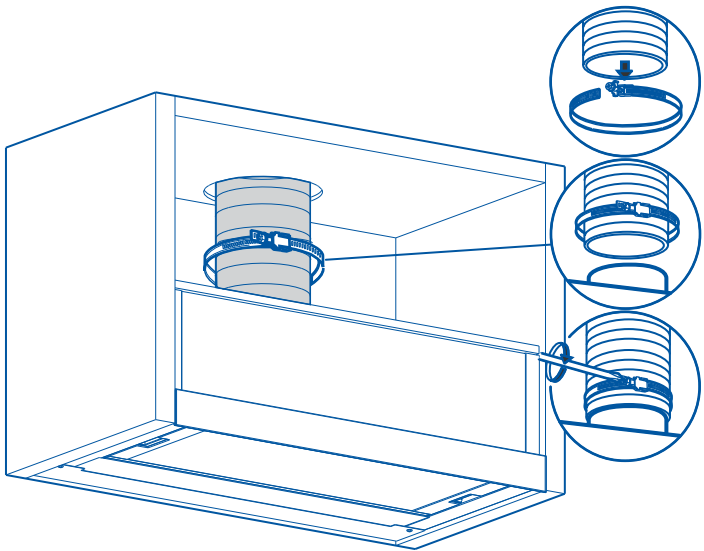
07



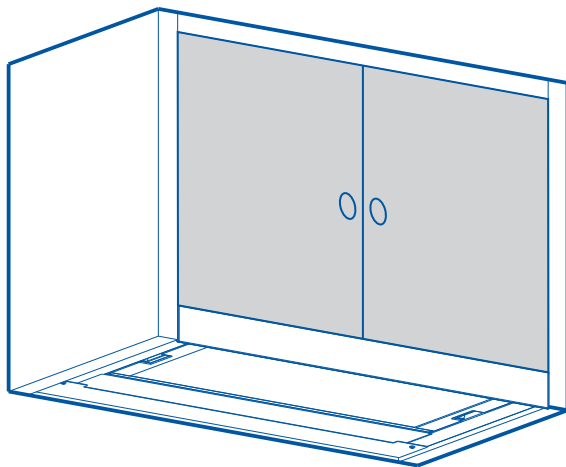
09



x 1  
(Ø125mm)

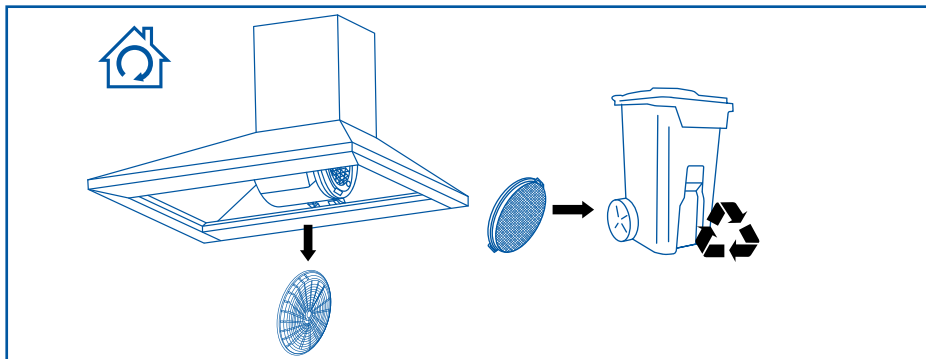


10

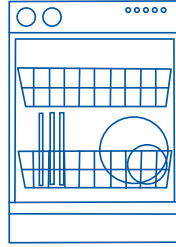
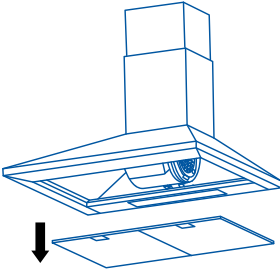


ÁPOLÁS ÉS KARBANTARTÁS  
CARE & MAINTENANCE

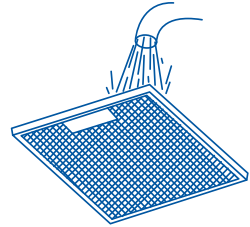
3 HAVONTA / 3 MONTHS



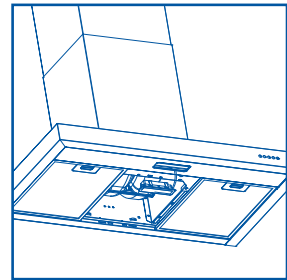
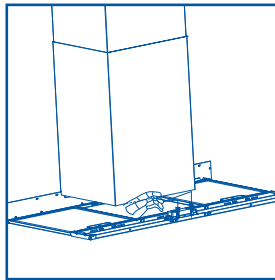
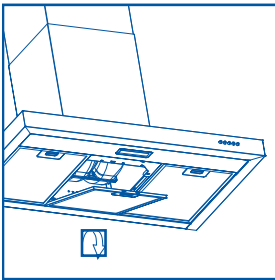
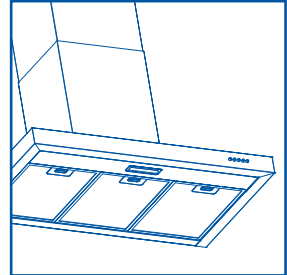
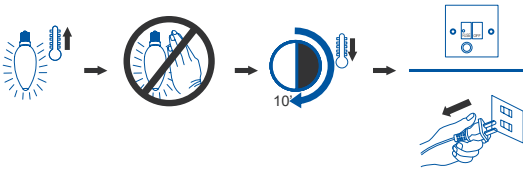
1 HAVONTA / 1 MONTH



MAX.65°C



A LÁMPA CSERÉJE  
LAMP REPLACEMENT







Tisztelt Ügyfelünk!

Köszönjük, hogy megvásárolta kürtönket. Kérjük, hogy a legmegfelelőbb telepítés, használat és karbantartás érdekében gondosan olvassa el ezt az útmutatót.

Ezt a készüléket kizárólag otthoni felhasználásra tervezték és gyártották. A készülék optimális telepítése, használata és karbantartása érdekében javasoljuk, hogy alaposan olvassa át ezt az útmutatót.

Üzembe helyezés előtt ellenőrizze a készüléket. Ne használja a páraelszívót, ha az sérült vagy hibás. Ebben az esetben forduljon a kereskedőhöz vagy a szerelőhöz.

**⚠ FIGYELEM:** Be kell tartania a füstkibocsátásra és a környezeti szellőztetésre vonatkozó hatályos jogszabályokat. Ne csatlakoztassa a páraelszívót olyan füst vagy forró levegő elvezetésére vagy szellőzésre szolgáló másik elvezető nyíláshoz, amelyet egyéb, gázzal vagy más üzemanyaggal működő berendezések már használnak.

Az optimális és biztonságos telepítés érdekében a helyiség nyomása maximum 4 Pa (0,04 mbar) mértékben csökkenhet. Ennek érdekében megfelelő állandó légbevezetéseket kell biztosítani annak érdekében, hogy ne alakuljon ki levegőhiány a helyiségben.

Ha a konyhai páraelszívót gázzal vagy egyéb üzemanyaggal működő berendezésekkel együtt használják, akkor a helyiségnek megfelelő szellőzőrendszerrel kell rendelkeznie.

## A páraelszívó csatlakoztatása az elektromos hálózathoz

**⚠ FIGYELEM:** a páraelszívó csatlakoztatása előtt: kapcsolja le az áramellátást és ellenőrizze, hogy a feszültség és a frekvencia megegyezik-e a készülék adattábláján szereplő értékekkel.

Ha a készülék csatlakozódugóval van felszerelve, akkor a páraelszívót egy könnyen elérhető, a vonatkozó szabványoknak megfelelő aljzathoz csatlakoztassa.

Ha a készülék nincs felszerelve csatlakozódugóval, akkor csatlakoztassa közvetlenül az elektromos hálózathoz, és lássa el védelemként egy, a helyi előírásoknak megfelelő többpólusú leválasztó eszközzel, amely könnyen hozzáférhető a leválasztáshoz.

Ha a tápkábel sérült, akkor a veszély elkerülése érdekében azt a gyártó értékesítés utáni szervizének vagy hasonló, képzett személynek kell kicserélnie.

## A páraelszívó használata

**⚠ FIGYELEM:** elektrosztatikus kisülés (pl. villámlás) esetén a páraelszívó leállhat. Ez nem jelenti a károsodás veszélyét. Válassza le a páraelszívó tápellátását és csatlakoztassa ismét egy perc elteltével.

A 8 év alatti gyermekeket távol kell tartani a készüléktől, kivéve ha állandó felügyelet alatt állnak.

Ezt a készüléket 8 éves vagy annál idősebb gyermekek, csökkent fizikai, érzékszervi vagy mentális képességű, illetve tapasztalattal vagy ismeretekkel nem rendelkező személyek kizárólag a biztonságukért felelős személy felügyelete alatt használhatják, vagy ha a készülék biztonságos használatával kapcsolatban megfelelő tájékoztatást kaptak, és tisztában vannak a kapcsolódó kockázatokkal. Gyermekek ne játsszanak a készülékkel. A felhasználó által végzendő tisztítást és karbantartást felügyelet nélküli gyermekek nem végezhetik.

A tűzveszély elkerülése érdekében a fém szűrőt rendszeresen tisztítani kell. A forró olajat tartalmazó tartályokat rendszeres felügyelet alatt kell tartani.

Ne gyújtson meg ételt a páraelszívó alatt.

A hozzáférhető részek főzőberendezésekkel történő használat esetén felforrósodhatnak.

## Jogi információk

### A gyártó:

- Kijelenti, hogy a készülék megfelel az alacsony feszültségű elektromos berendezésekre vonatkozó 2014/35/EU irányelvben meghatározott alapvető követelményeknek, valamint az elektromágneses összeférhetőségre vonatkozó 2014/30/EU irányelvben meghatározott követelményeknek.

- Nem vonható felelősségre az ebben a kézikönyvben szereplő utasítások be nem tartásáért vagy a berendezés helyes használatával kapcsolatos biztonsági előírások figyelmen kívül hagyásáért.

- Nem vonható felelősségre a készülék helytelen üzembe helyezése, használata vagy karbantartása következtében keletkező károkért.

- Fenntartja a jogot a készülék vagy a kézikönyv előzetes értesítés nélküli módosítására. Ha műszaki segítségre vagy termékeinkkel kapcsolatban további információkra van szüksége, akkor vegye fel a kapcsolatot a forgalmazóval vagy a hivatalos szakszervizzel. Ügyeljen arra, hogy a helyiségben lévő készülékek maximális légelszívási sebessége ne haladja meg a 4 Pa (0,04 mbar) értéket. Amennyiben a páraelszívót gázzal vagy más üzemanyaggal működő készülékekkel egyidejűleg használják, úgy a helyiségben



megfelelő szellőzést kell biztosítani. Az elvezetett levegőt olyan csatornákon keresztül kell elszívni, amelyeket gázzal vagy egyéb üzemanyaggal működő készülékek füstjeinek elvezetésére használnak. Követni kell a légelszívásra vonatkozó előírásokat.

Ez a termék kizárólag HÁZTARTÁSBELI HASZNÁLATRA szolgál.

A gőzök elvezetéséhez legalább Ø 120 mm átmérőjű, merev műanyagból készült csövet használgjon.

A fenti korlátozások nem vonatkoznak azon páraelszívókra, amelyeknek nincs külső füstelvezetője (visszakeringető rendszer aktívszén szűrővel).

**⚠ FIGYELEM:** Ha a csavarokat vagy a rögzítőeszközt nem a jelen utasításoknak megfelelően szerelik be, akkor elektromos veszélyt okozhat.

### Telepítés és csatlakoztatás

- Ez a készülék csak háztartási célra használható.
- Kérjük, vegye figyelembe a telepítésre vonatkozó speciális utasításokat.
- A készülék csatlakozódugóval van felszerelve, melyet egy megfelelően telepített, földelt aljzathoz kell csatlakoztatni.
- A hálózati feszültségnek egyeznie kell az adattáblán szereplő értékkel.
- Az aljzat felszerelését és a csatlakozókábel cseréjét csak szakképzett villanyszerelő végezheti. Ha a csatlakozódugó a felszerelés után már nem hozzáférhető, akkor a telepítési oldalon egy összpólusú leválasztó eszközt kell biztosítani, 3 mm-es érintkezési távolsággal.
- Adapterek, elosztók és hosszabbító kábelek használata tilos. Túlterhelés esetén tűzveszély áll fent.

**⚠ FIGYELEM:** Ez egy I. osztályú készülék, amelyet le KELL földelni.

A készülék 3 eres tápkábellel rendelkezik, amely a következők szerint van színezve:

- Barna = L vagy Fázis
- Kék = N vagy Nullvezeték
- Zöld-sárga = E vagy Föld

### LÉGKIVEZETÉSES VÁLTOZAT

Ha a páraelszívót LÉGKIVEZETÉSES elszívóként kívánja felszerelni, akkor csatlakoztassa a páraelszívóhoz mellékelt műanyag kimeneti elemet a jobb teljesítményért és az alacsonyabb zajszintért.

### SZŰRŐS VÁLTOZAT (BELSŐ KERINGETÉS)

Ha nem áll rendelkezésre a szabadba vezető légkivezetés, akkor használhat szénszűrőt. A szűrő megtisztítja a levegőt és visszajuttatja a környezetbe.

A levegő egy csatlakozócsövön keresztül kerül vissza a helyiségbe, amely áthalad a függő konyhaszekrényen és a mellékelt összekötő gyűrűhöz csatlakozik.

A berendezés ilyen változatban történő használatához a következőképpen járjon el:

1. Nyissa ki a rácsokat / 2. Helyezze be a szénszűrőt / 3. Szerelje vissza a rácsot.

Szerelje fel a kürtöt a sablonon lévő utasításoknak megfelelően.  
Csak gázfűzők esetén: a páraelszívóig mért minimális távolságnak 65 cm-nek kell lennie.



## HASZNÁLAT

Ez a készülék elszívja a konyha levegőjét, hogy eltávolítsa a szagokat és fenntartsa az optimális levegőminőséget a helyiségben, valamint a főzőzónák megvilágítását.

### Billenőkapcsoló



**LIGHT (Világítás)**  
gomb



**Speed (Sebesség) gomb**

“=”: **MAGAS** sebesség  
“–”: **Alacsony** sebesség  
“O”: *Ki*

**A legjobb eredmény elérése érdekében javasoljuk, hogy a főzés befejezése után 15 percig hagyja bekapcsolva a páraelszívót.**



## ÁPOLÁS ÉS KARBANTARTÁS

**! FIGYELEM:** a páraelszívón végzett karbantartási munkák előtt mindig kapcsolja ki az elektromos ellátást. Hiba esetén forduljon hivatalos forgalmazóhoz vagy szakkereskedőhöz.

A burkolat tisztítása: használjon folyékony, nem korrozív tisztítószeret, és kerülje a dörzshatású tisztítószerek és oldószerek használatát. Ne használjon nagynyomású vagy gőztisztító eszközt.

**! Fontos:** ha a páraelszívót napi 2 óránál hosszabb ideig használja, növelje a szűrő tisztításának/cseréjének gyakoriságát. Mindig a gyártó eredeti szűrőit használja.

### A szénszűrő cseréje

Aktívszenes szűrők: cserélje ki őket 3 havonta.

### A zsír tisztítása

A tüzesetek elkerülése érdekében alaposan tisztítsa meg havonta, vagy amikor a kijelző azt jelzi. Ehhez távolítsa el a szűrőket és mossa le azokat forró vízzel és tisztítószerral. Mosogatógép használata esetén (a fém alkatrészek feketévé válhatnak anélkül, hogy működőképességük csökkenne) a szűrőket függőlegesen helyezze be, hogy elkerülje a szilárd maradványok lerakódását.

## A lámpa cseréje

**⚠ FIGYELEM:** ne nyúljon az izzókhoz, amíg az elektromos ellátás ki nem lett kapcsolva, az izzók pedig le nem hűltek.

**!** Fontos: mindig a kürtő adattábláján szereplőnek megfelelő új izzókat használjon.

LED-es világítás esetén ne nézzen közvetlenül a fénybe.

A halogén izzók cseréjéhez alumínium fényvisszaverővel rendelkező izzókat használjon. Ne használjon dikroikus izzókat - túlmelegedés veszélye.

A LED-es lámpák cseréjével kapcsolatban forduljon a műszaki támogatáshoz vagy a márkakereskedőhöz.



## GYIK

Probléma	Kiváltó ok / Megoldás
A lámpák nem működnek	Szükség lehet cserére, de először ellenőrizze, hogy a lámpa helyesen van-e elhelyezve, és hogy az érintkezés megfelelő-e. Ne feledje, a lámpákra nem vonatkozik a garancia. A lámpák kezelése előtt válassza le a jelenlegi kürtőt. Használjon az adattáblán leírtaknak megfelelő tulajdonságokkal rendelkező lámpákat. Célszerű a kürtő gyártója által szállított lámpákat használni.
A motor működik, de úgy tűnik, hogy teljesítményt vagy elszívási kapacitást kért	A kiválasztott sebesség túl alacsony / Válasszon magasabb sebességet. Ellenőrizze a Fémzsűrőt (zsírzsűrőt). Ha a közelmúltban nem mosta, lehetséges, hogy zsír vagy szennyeződés eltömítette. Szerelje szét és mossa meg forró vízzel és mosószerrel, majd hagyja megszáradni, mielőtt újra összeszereli. Győződjön meg arról, hogy a légkimeneti cső nincs eltömődve.
A páraelszívó működik, de az ételszag továbbra is fennáll.	Ha a páraelszívót visszakeringető üzemmódban használja, az aktív szénzsűrőt ki kell cserélni.
A páraelszívó nem működik	Ellenőrizze, hogy a páraelszívó csatlakoztatva van-e az áramforráshoz. Ellenőrizze, hogy nem csapódtak-e le a biztosítékok vagy az automata.
A páraelszívó még mindig nem működik	Ha a fent említett pontok ellenőrzése után problémája még nem oldódott meg, lépjen kapcsolatba a szakszervizzel vagy a forgalmazóval.



A GYÁRTÓ garانتálja ennek a kizárólag háztartási használatra tervezett terméknek a megfelelőségét a készülék vásárlását megfelelően igazoló számla, a vásárlási bizonylat vagy a szállítólevél (távértékesítés esetén) dátumától számított három (3) évig. A jótállás kiterjed az alkatrészekre és a munkadíjra, valamint a legközelebbi hivatalos szerviz műszaki személyzetének kiszállítására (kivéve azokat a termékeket, amelyeket kis méretük és mobilitásuk miatt a felhasználónak kell a hivatalos szakszervizbe szállítania).

A jótállás érvényesítéséhez a fogyasztónak fel kell vennie a kapcsolatot a forgalmazóval vagy a Cata Electrodomésticos ügyfélszolgálatával.

A Gyártó élhet a hibás termék kijavításának vagy kicserélésének döntési jogával, ha a két lehetőség egyikének költségét aránytalanak tartja.


Ha javítás vagy csere nem lehetséges, vagy nem megfelelő, a fogyasztó választhat árcsökkentést vagy a vásárlás törlését (az 1/2007. sz. spanyol királyi rendeletben meghatározottak szerint vagy a hatályos jogszabályoknak megfelelően).

### KIZÁRÁSI ZÁRADÉK

A jótállás az alábbi esetekben érvényét veszti.

- A használati útmutatóban szereplő utasítások be nem tartása.
- A termék (szűrők, izzók, tömítések, gumikomponensek, festék, lakk, stb.) helytelen használata vagy normális elhasználódása.
- Annak illetéktelen személyek általi módosítása.
- A termék tisztításának vagy rendszeres karbantartásának hiánya.
- A víz kémiai vagy elektrokémiai hatása, vagy nem megfelelő anyagokkal való érintkezés által okozott meghibásodások vagy károsodások, a Használati útmutatóban előírtakon kívül.
- A nem gyártási hibának tulajdonítható fizikai törés következményei (burkolatok, üveg, szegély, műanyagok, szűrők, vezérlők, stb.).

Ez a jótállás nem érinti a jelenlegi jogszabályokban meghatározott fogyasztói jogokat.

A terméken vagy csomagolásán szereplő  szimbólum azt jelzi, hogy ezt a terméket nem lehet háztartási hulladékként kezelni. Ehelyett le kell adni az elektromos és elektronikus berendezések egyik újrahasznosító gyűjtőközpontjában. Azzal, hogy biztosítja a termék megfelelő ártalmatlanítását, elősegíti a környezetre és az emberi egészségre gyakorolt esetleges negatív hatások elkerülését, amelyeket a termék nem megfelelő hulladékkezelése egyébként eredményezhetne. A termék újrahasznosítására vonatkozó részletesebb információkért kérjük, lépjen kapcsolatba a helyi önkormányzattal, a háztartási hulladék kezelését végző szolgáltatóval, illetve azzal az üzlettel, ahol a terméket vásárolta.





**Importőr:**

**MULTIKOMPLEX BUDAPEST KFT.**  
A páraelszívók szakértője... 1995 óta

**H-1211 Budapest Mansfeld Péter utca 27.**  
**(Volt Bajáki Ferenc utca)**  
**tel.: +(36-1) 427 0325, +(36-1) 427-0326;**  
**fax: +(36-1) 427 0327**

**[www.multikomplex.hu](http://www.multikomplex.hu)**



**CATA ELECTRODOMÉSTICOS, S.L.**

Irodák: c/ Anabel Segura, 11, Edif. A, 3a pl. 28108. Alcobendas. Madrid. España

Gyár: c/ del Ter 2, Apdo. 9. 08570. Torelló. Barcelona. España

T. +34 938 594 100 - Fax +34 938 594 101

[www.cnagroup.es](http://www.cnagroup.es) - [cna@cnagroup.es](mailto:cna@cnagroup.es)

**Atención al Cliente: 902 410 450 / +34 938 521 818 - [info@cnagroup.es](mailto:info@cnagroup.es)**

**SAT Central Portugal: +351 214 349 771 - [service@junis.pt](mailto:service@junis.pt)**