

# SENCOR®

SHD 9100RS



SUŠILO ZA KOSU VELIKE BRZINE  
Prijevod originalnog priručnika

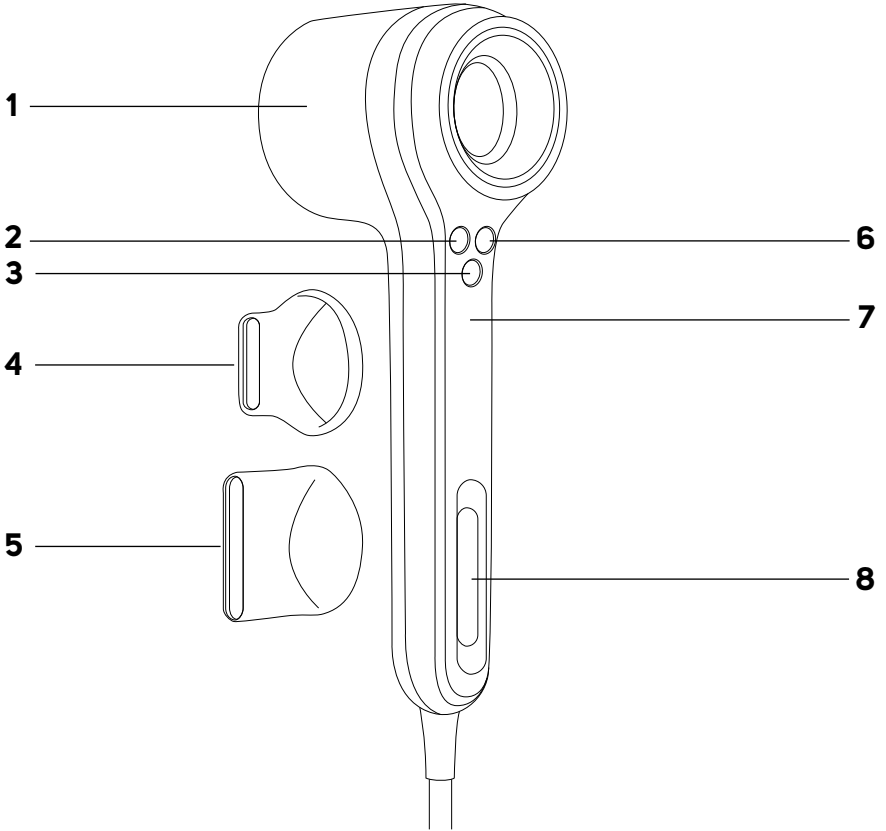


**SENCOR®**

**SHD 910RS**



**A**



# HR Sušilo za kosu velike brzine

## Važne sigurnosne upute

### PAŽLJIVO PROČITAJTE I SPREMITE ZA BUDUĆU UPOTREBU.

#### Opća upozorenja

- Ovaj aparat mogu koristiti samo djeca starija od 8 godina i osobe smanjenih fizičkih, osjetilnim ili mentalnih sposobnosti te neiskusne osobe ako su pod nadzorom ili su primile upute za sigurnu upotrebu aparata i svjesne su potencijalnih opasnosti.
- Djeca se ne smiju igrati s aparatom.
- Čišćenje i održavanje ne smiju obavljati djeca bez nadzora.
- Ako se kabel napajanja ošteti, zamijenite ga u servisu kako biste izbjegli opasne situacije. Aparat je zabranjeno koristiti ako je kabel napajanja oštećen.



#### Upozorenje:

Aparat ne koristite u blizini vode.

#### Upozorenje:

Ovaj aparat ne koristite u blizini kade, tuševa, umivaonika ili drugih posuda koje sadrže vodu.

- Ako aparat koristite u kupaonici, isključite ga iz utičnice nakon korištenja, izvlačenjem utikača iz utičnice, jer prisutnost vode predstavlja opasnost, čak i dok je uvijek isključen.
- Da biste osigurali dodatnu sigurnost, preporučuje se ugradnja diferencijalne sklopke (RCD) u električni krug kupaonice, maksimalne nazivne struje od 30 mA. Upitajte električara za savjet.

#### **Ostale važne sigurnosne upute za upotrebu aparata**

- Pažljivo otpakirajte proizvod i ne bacajte ni jedan dio ambalaže prije nego što identifikirate sve dijelove proizvoda.
- Prije priključivanja aparata u električnu provjerite odgovara li napon naveden na nazivnoj naljepnici aparata naponu električne utičnice.
- Nikada ne koristite dodatnu opremu koja nije dostavljena s aparatom ili nije namijenjena za ovaj aparat.
- Pripazite da kabel napajanja i utikač ne mogu doći u kontakt s vodom ni vlagom.
- Proizvod ne prskajte vodom ili bilo kakvom drugom tekućinom. Aparat i njegove komponente nemojte nikada uranjati u vodu niti u druge tekućine.
- Ovaj je aparat namijenjen korištenju u kućanstvu. Ne koristite ga u industrijskim okruženjima ili na otvorenom!
- Nemojte koristiti sprejeve u blizini aparata.
- Ako aparat nećete koristiti, isključite ga iz električne mreže. Prije čišćenja ili premještanja aparata postupite na isti način.
- Pobrinite se da je aparat potpuno ohlađen prije spremanja.
- Osjetljive osobe i životinje nemojte izlagati vrućem zraku.
- Aparat nikad ne postavljajte na niti pored električnog ili plinskog štednjaka. Aparat nemojte stavljati pored uređaja koji proizvode toplinu, poput kamina itd.
- Ne upotrebljavajte dodatke koje nije isporučio ili specificirao proizvođač.
- Aparat nemojte koristiti ako je oštećen kabel napajanja ili utikač.
- Aparat ni u kojem slučaju nemojte pokušavati sami popravljati i nemojte izvoditi nikakve izmjene na njemu - opasnost od električnog udara! Sve popravke i prilagođavanja prepustite specijaliziranoj tvrtki/servisu. Ako to ne učinite, izlažete se opasnosti od poništenja jamstva.
- Kabel napajanja aparata ne postavljajte pokraj vrućih površina ili na oštre predmete. Na kabel na kabel napajanje nemojte postavljati teške predmete. Kabel postavite tako da se po njemu ne gazi i da se o njega ne zapinje. Pazite da kabel napajanja ne visi preko ruba stola i da ne dodiruje vruće površine.
- Ne isključujte aparat iz električne utičnice tako da povlačite za kabel napajanja - opasnost od oštećivanja kabela napajanja / električne utičnice. Kabel odspojite iz električne utičnice laganim povlačenjem utikača kabela napajanja.
- Proizvod ne koristite u svrhe za koje nije namijenjen.
- Osigurajte da prilikom uključivanja aparata nije prekrivena rešetka na ulazu/izlazu za zrak.
- Osigurajte da niti u jednom otvoru sušila ne ostane kose ili niti.
- Proizvođač nije odgovoran za oštećenja nastala uslijed nepravilne upotrebe proizvoda ili njegove dodatne opreme (kvarenje hrane, ozljede, opekline, požar, itd.).

# HR Sušilo za kosu velike brzine

## Korisnički priručnik

- Zahvaljujemo na kupnji SENCOR proizvoda i nadamo se da će vam dobro služiti.
- Prije upotrebe ovog aparata upoznajte se s korisničkim priručnikom, čak i ako ste već upoznati s upotrebom sličnih vrsta aparata. Aparat upotrebljavajte samo na način opisan u ovom korisničkom priručniku. Priručnik čuvajte za kasniju upotrebu.
- Preporučuje se da originalnu kartonsku kutiju, ambalažu, račun i potvrdu opsega prodavačeve odgovornosti ili jamstveni list čuvate najmanje tijekom trajanja zakonskog prava na neispravan rad ili jamstva kvalitete. Kada transportirate aparat, preporučujemo da ga ponovno spakirate u originalnoj proizvođačevoj kutiji.

### OPIS SUŠILA ZA KOSU (sl. A)

- |   |  |
|---|--|
| <b>A1</b> Izlaz zraka (srijeda)               | <b>A4</b> Mlaznica za oblikovanje kose |
| <b>A2</b> Tipka za podešavanje temperature    | <b>A5</b> Uska mlaznica                |
| <b>A3</b> Tipka za uključivanje/isključivanje | <b>A6</b> Tipka za brzinu zraka        |
|   | <b>A7</b> Rukohvat sušila              |
|   | <b>A8</b> Rešetka ulaza zraka          |

### PRIJE PRVE UPOTREBE

- Prije prve upotrebe izvadite aparat i njegove dodatke iz pakiranja i bacite sve promotivne etikete i naljepnice. Provjerite kako aparat te niti jedan njegov dio nisu oštećeni.

### KORIŠTENJE SUŠILA ZA KOSU

- Umetnite utikač u zidnu utičnicu.
- Pritisnite tipku za uključivanje/isključivanje da biste uključili sušilo za kosu.
- Pritisnite tipku za podešavanje temperature da biste odabrali temperaturu: hladna – niska – srednje – visoko. Zasljetitl će odgovarajući broj crvenih ikona.
- Pomoću tipke za brzinu odaberite brzinu protoka zraka: niska – srednja – visoka. Zasljetitl će odgovarajući broj plavih ikona.
- Ako trebate odabrati hladan zrak, dugo pritisnite tipku za podešavanje temperature (približno 1 sekundu). Da biste se vratili na topli zrak, dugo pritisnite tipku za podešavanje temperature.
- Kada završite s upotrebom sušila za kosu, pritisnite tipku za uključivanje/isključivanje da biste isključili sušilo za kosu. Da biste potpuno isključili aparat, iskopčajte kabel napajanja iz utičnice.



#### Napomena:

Sušilo za kosu uključit će se na podešenu brzinu i temperaturu sljedeći put kada se uključi.



#### Napomena:

Kada je sušilo za kosu uključeno, automatski se uključuje i funkcija negativne ionizacije.



#### Preporuka:

Za najbolje rezultate kosu operite šamponom prije korištenja sušila, zatim kosu posušite ručnikom kako biste smanjili prekomjernu vlažnost te počesljajte kosu. Preporučujemo da koristite regeneritor ili losion za kosu, čime se olakšava češljanje, a zatim osušite kosu.

### ČIŠĆENJE I ODRŽAVANJE

- Prije čišćenja iskopčajte kabel napajanja iz električne utičnice i pustite da se aparat ohladi.
- Ne koristite abrazivna sredstva za čišćenje, otapala ili bilo kakve tvari za čišćenje bilo kojeg dijela aparata koje bi mogle oštetiti površinu aparata. Nijedan dio ovog aparata ne smije se prati u perilici posuda.



#### Upozorenje:

Da biste spriječili rizik od električnog udara, nemojte uranjati aparat, kabel napajanja ili utikač u vodu ili bilo koju drugu tekućinu.

- Za čišćenje vanjskih dijelova aparata koristite mekanu tkaninu umočenu u mlaku vodu.
  - Preporučujemo redovito čišćenje ulaznog dijela sušila, jer se tamo često uvuku vlasi.
- Izvucite zaštitnu rešetku iz sušila.
  - Za uklanjanje nečistoća s ulaza zraka i zaštitne rešetke upotrijebite mekanu krpu ili mekanu četku.
  - Pažljivo vratite rešetku na njezino mjesto.



#### Upozorenje:

Za čišćenje nemojte nikada koristiti vodu ili vlažnu krpu. Pobrinite se da je zaštitna rešetka potpuno suha prije ponovne ugradnje.

### Pohrana

- Ako aparat nećete koristiti dulje vrijeme, odspojite utikač iz utičnice, ostavite aparat da se ohladi i očistite ga u skladu s uputama iz poglavlja "Čišćenje i održavanje".
- Prije pohrane, provjerite je li aparat i sav pribor temeljito očišćen i suh.
- Čuvajte aparat na suhom, čistom i dobro prozračenom mjestu koje nije izloženo ekstremnim temperaturama i koje je izvan doseg a djece ili kućnih ljubimaca.



#### Upozorenje:

Nikad ne omatajte kabel napajanja oko kućišta sušila.

### RJEŠAVANJE PROBLEMA

Prije kontaktiranja ovlaštenog servisa provjerite ovu opremu sljedeći ove upute:

Problem	Uzrok	Rješenje
Trepere crvene i plave ikone.	Neispravnost interne komponente.	Kontaktirajte ovlaštenu servis.
Crvene i plave ikone svijetle i motor ne radi.	Dovod zraka je blokiran.	Očistite zaštitnu rešetku i dovod zraka.
Sušilo ne ispušta vrući zrak.	Neispravnost interne komponente.	Kontaktirajte ovlaštenu servis.
Sušilo za kosu se ne pokreće.	Utikač napajanja nije umetnut u električnu utičnicu.	Priključite kabel napajanja u električnu utičnicu.
	Kontakt je oštećen.	Kontaktirajte ovlaštenu servis.
Tijekom rada osjeti se slab miris.	Neispravnost interne komponente.	Kontaktirajte ovlaštenu servis.

Problem	Uzrok	Rješenje
Sušilo se isključuje tijekom rada.	Aktivirana je zaštita od pregrijavanja.	Isključite sušilo i pričekajte da se ohladi.
	Neispravnost motora.	Kontaktirajte ovlašteni servis.
	Senzor temperature je neispravan.	Kontaktirajte ovlašteni servis.

#### TEHNIČKE SPECIFIKACIJE

Nazivni raspon napona .....220–240 V~  
 Nazivna frekvencija.....50/60 Hz  
 Nazivna ulazna snaga..... 1500 W  
 Razina buke.....75 dB(A)

Deklarirana razina emisije buke aparata je 75 dB(A), što predstavlja razinu A zvučne snage u odnosu na referentnu zvučnu snagu od 1 pW.

#### Klasa sigurnosti za zaštitu od električnog udara:



Klasa II – Zaštita od električnog udara pruža se dvostrukom izolacijom ili izolacijom za zahtjevne uvjete rada.

Zadržavamo pravo izmjene teksta i tehničkih specifikacija.

#### UPUTE I INFORMACIJE O ZBRINJAVANJU RABLJENE AMBALAŽE

Rabljenu ambalažu zbrinite na predviđenim mjestima za zbrinjavanje otpada, koje je odredila lokalna uprava

#### ZBRINJAVANJE RABLJENE ELEKTRIČNE I ELEKTRONIČKE

##### OPREME



Ovaj simbol na proizvodima ili izvornoj dokumentaciji znači da se električni ili elektronički proizvod ne smije odlagati kao uobičajeni komunalni otpad. Za pravilno zbrinjavanje i recikliranje ovih proizvoda, predajte ih na predviđena mjesta za prikupljanje. Alternativno, u nekim državama članicama Europske unije ili drugim europskim državama proizvode možete vratiti lokalnoj maloprodajnoj trgovini prilikom kupnje ekvivalentnog novog proizvoda.

Pravilnim zbrinjavanjem ovog proizvoda pomažete u očuvanju dragocjenih prirodnih resursa i pridonosite sprječavanju mogućih negativnih utjecaja na okoliš i ljudsko zdravlje, koji proizlaze iz nepravilnog zbrinjavanja otpada. Za više informacija kontaktirajte lokalne vlasti ili najbliži sabirni centar za odlaganje otpada.

Za nepravilno zbrinjavanja otpada ove vrste mogu se izreći kazne sukladno nacionalnim propisima.

#### Za pravne osobe u državama Europske unije

Ako želite zbrinuti električne i elektroničke aparate, kontaktirajte trgovinu u kojoj ste kupili proizvod ili dobavljača i od njih zatražite potrebne informacija.

#### Odlaganje u državama izvan Europske unije

Ovaj simbol važi u Europskoj uniji. Za zbrinjavanje ovog proizvoda u drugim državama, zatražite potrebne informacije o pravilnom načinu zbrinjavanja od lokalnih nadležnih ustanova ili prodavača.



Ovaj proizvod ispunjava osnovne zahtjeve važećih EU direktiva.

