



## HU ■ Légtisztító és párasító készülék

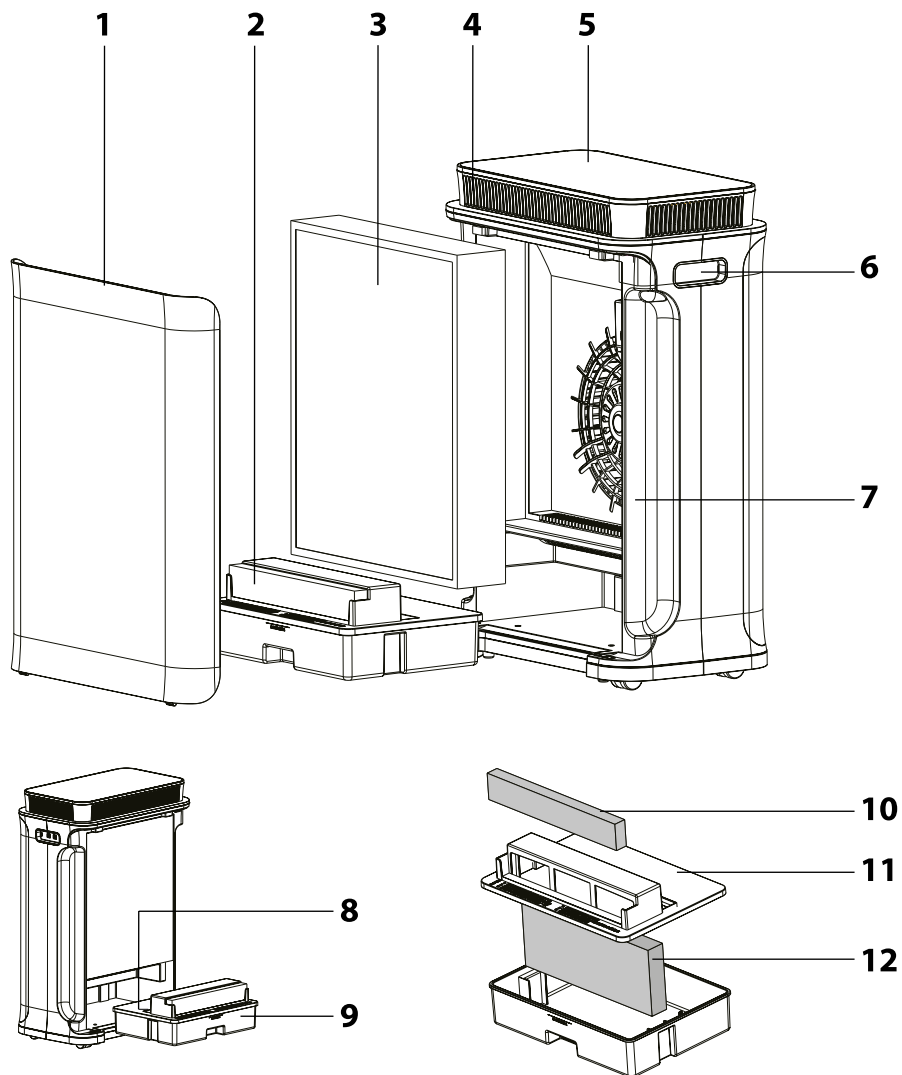
*Az eredeti útmutató fordítása*

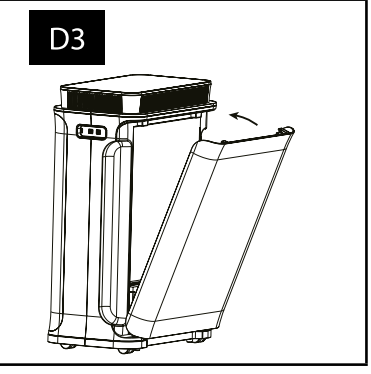
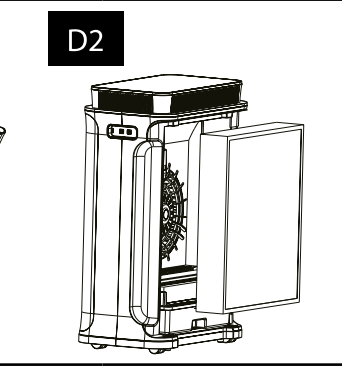
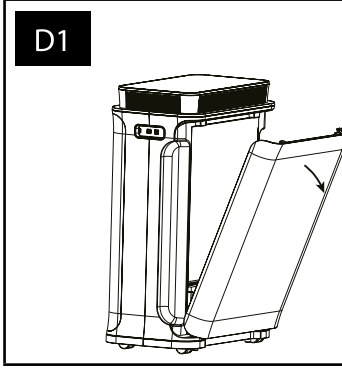
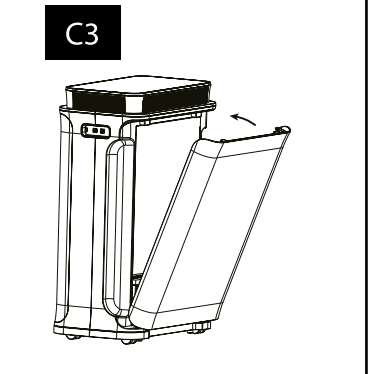
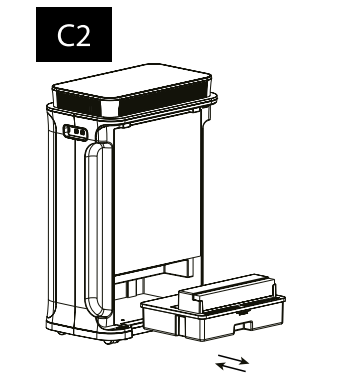
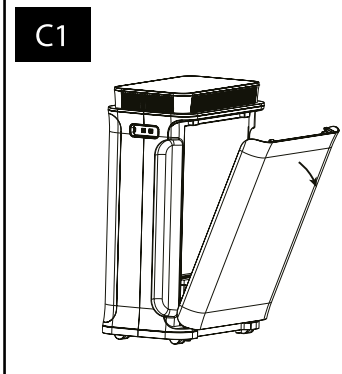
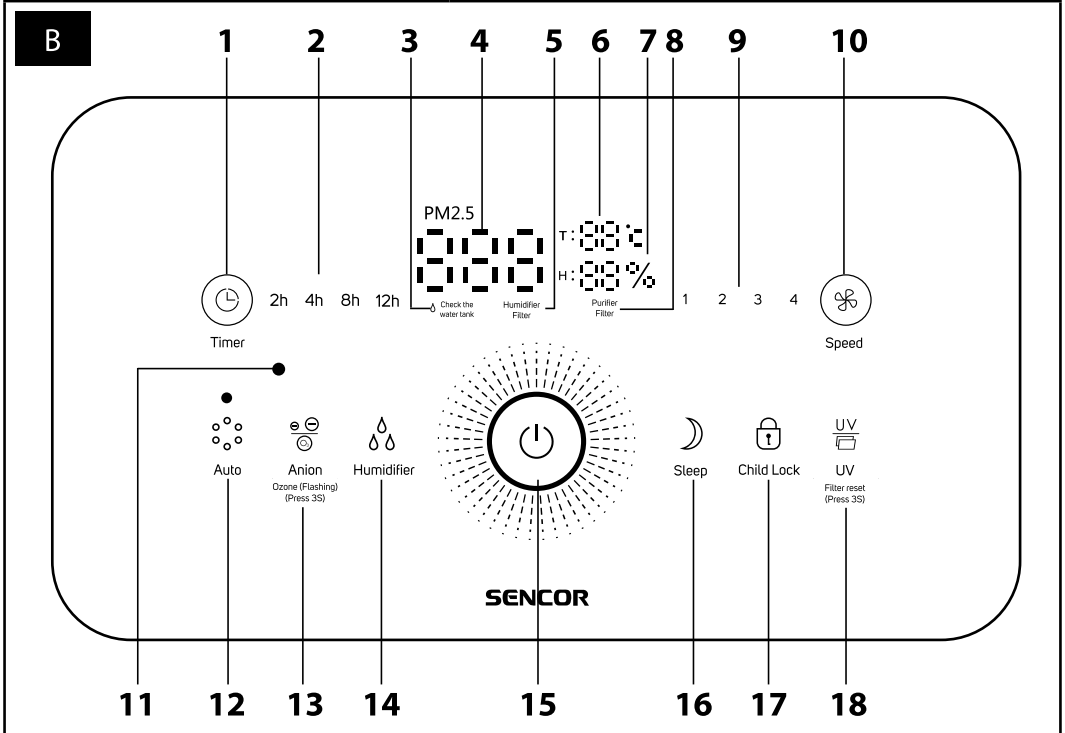
**OLVASSA EL FIGYELMESEN ÉS A KÉSŐBBI  
FELHASZNÁLÁSOKHOZ IS ŐRIZZE MEG!****Általános figyelmeztetések**

- A készüléket 8 évnél idősebb gyerekek, idős, testi és szellemi fogyatékos személyek, illetve a készülék használatát nem ismerő és hasonló készülék üzemeltetéseinek a tapasztalataival nem rendelkező személyek csak a készülék használati utasítását ismerő és a készülék használatáért felelősséget vállaló személy felügyelete mellett használhatják.
- A termék nem játék, azzal gyerekek nem játszhatnak. Tisztítást és karbantartást gyerekek nem hajthatnak végre a készüléken.
- A sérült hálózati vezetéket csak szakszerviz, vagy villanyszerelő szakember cserélheti ki. Ellenkező esetben áramütés érheti. A terméket sérült hálózati vezetékkel használni tilos.
- A tisztítás vagy más karbantartás megkezdése előtt húzza ki a hálózati vezetéket a fali aljzatból. Tartsa be az útmutatóban leírt tisztítási és karbantartási utasításokat.
- A tartályba csak tiszta és hideg vizet töltsön be, legfeljebb a tartályon megjelölt maximális szintig. A maximális szint jelnél több vizet betölteni tilos. A víztartályt a jelen útmutatóban leírt módon rendszeresen tisztítsa meg.
- A készülék vízpárát állít elő, a készüléket körültekintően használja.
- A készülék vízzel való töltésének vagy tisztításának a megkezdése előtt a hálózati csatlakozódugót a fali aljzatból húzza ki.
- Vegye figyelembe, hogy a levegő magasabb páratartalma támogatja a mikroorganizmusok elszaporodását.

- Ügyeljen arra, hogy a készülék közelében ne alakuljanak ki párás vagy nedves foltok. Ha a levegő páratartalma párásodás formájában kicsapódik, akkor a készüléket állítsa kisebb teljesítményre. Ha a készüléket már nem lehet kisebb teljesítményre kapcsolni, akkor azt időnként kapcsolja ki. Ügyeljen arra, hogy a vizet felszívó anyagok (pl. szőnyeg, függöny, asztalterítő stb.) ne nedvesedjenek be.
- Ha a készüléket nem használja, akkor a víztartályból a vizet öntse ki.
- A készülék eltárolása előtt a víztartály tartalmát öntse ki, és a víztartályt az útmutatóban leírt módon tisztítsa meg. A készüléket az újabb használatba vétel előtt tisztítsa meg.
- A készülék csak háztartásokban használható. A készüléket csak a jelen használati útmutatóban leírtak szerint, valamint a rendeltetésének megfelelő célokra használja. Amennyiben a készüléket a gyártó által nem ajánlott célokra használja, akkor a készülék tüzet, áramütést, személyi sérülést vagy anyagi kárt okozhat.
  - A készüléket szabadban ne használja.
  - A készüléket csak vízszintes, tiszta, száraz és stabil felületre állítsa fel.
  - A készüléket puha felületre, pl. ágyra, heverőre stb. ne állítsa fel. A készülék felborulhat, és a szívó- vagy kifúvó nyílások eltakarása balesetet, tüzet stb. okozhat.
  - A készülék szívó- vagy kifúvó nyílásait letakarni tilos.
  - A készülék nyílásaiba semmilyen tárgyat se dugjon be.
  - Az áramütés, valamint tűzokozás kockázatának a megelőzése érdekében a készüléket csak a típuscímkén feltüntetett tápfeszültség értékének megfelelő és földelt elektromos aljzathoz csatalkoztassa.
  - A készülékre ne helyezzen tárgyakat.
  - A hálózati vezetéket tegye olyan helyre, ahol az nem akadályozza a személyek mozgását. A hálózati vezetékét úgy helyezze el, hogy abban senki se botoljon meg.
  - A tűzokozás kockázatának a megelőzése érdekében a hálózati vezetéket ne tegye szőnyeg alá, forró tárgyak (kályha, tűzhely stb.) közvetlen közelébe.
  - A készüléket, a hálózati vezetéket és a csatlakozódugót vízbe vagy más folyadékba mártani tilos, ellenkező esetben áramütés érheti. A készüléket víz közelében ne használja.
  - A készüléket hőforrásoktól és nyílt lángtól távol állítsa fel.
  - A készüléket ne használja olyan helyen, ahol a levegőben olajszemcsék lehetnek (pl. konyhában, ahol gyakran sütnék olajban). A készülék nem alkalmas a levegő olaj- és zsírtartalmának a kiszűrésére.
  - A készüléket nedves helyiségekben (pl. fürdőszobában) használni tilos. A készüléket ne használja olyan helyen, ahol gyúlékony és robbanásveszélyes anyagok találhatók.
  - A gyerekek nem ismerik fel az elektromos készülékekben rejlő kockázatokat. Legyen figyelmes a készülék közelében gyerekek tartózkodnak.
  - A készülékben ventilátor található.
  - A készüléket nem szabad fordulatszám szabályozó külső készülékekhez csatlakoztatni.
  - Ha a készüléket már nem kívánja használni, felügyelet nélkül hagyja, tisztítani vagy áthelyezni szeretné, akkor kapcsolja le és a hálózati csatlakozódugót is húzza ki a fali aljzathoz.
  - A készülék bekapcsolása előtt győződjön meg a készülék helyes és teljes összeszereléséről, az első használatba vétel előtt a készülékről a csomagolóanyagokat távolítsa el.
  - A készüléket nedves és vizes kézzel ne fogja meg. A készüléket, a hálózati vezetéket és a csatlakozódugót csak száraz kézzel fogja meg.
  - Ügyeljen arra, hogy az első burkolatot és a készülék házát ne érje ütés vagy más mechanikus hatás.
  - A hálózati vezetéket, a csatlakozódugót megfogva húzza ki a fali aljzathoz. A hálózati vezetéket nem szabad a vezetéknel megfogva a fali aljzathoz kihúzni.
  - Mielőtt a hálózati csatlakozódugót kihúzná a fali aljzathoz, a készüléket kapcsolja le. A készüléket soha ne kapcsolja le a hálózati csatlakozódugó kihúzásával.
  - Ha a készülék nem működik megfelelő módon (pl. a ventilátor nem fero), leesett vagy a hálózati vezeték megsérült, akkor a készüléket ne használja. Az ilyen készüléket vigye márkaszervizbe ellenőrzésre vagy javításra.
  - A hibás készüléket ne próbálja önerőből megjavítani, vagy beállítani. A készülékben nincsenek olyan alkatrészek, amelyeket Ön is kicserélhet.
  - A veszélyes helyzetek elkerülése érdekében a készüléket ne próbálja meg saját erőből megjavítani, illetve azt bármilyen módon átalakítani. A készülék minden javítását bizza a legközelebbi márkaszervizre. A készülék illetéktelen megbontása esetén a termékhiba felelősség és a garancia megszűnik.

A





# HU Légtisztító és párasító készülék

## Használati útmutató

- A készülék első használatba vétele előtt olvassa el a használati útmutatót, akkor is, ha hasonló készülékek használatát már ismeri. A készüléket a jelen használati útmutatóban leírtak szerint használja. A használati útmutatót őrizze meg, később is szüksége lehet rá. Ha a készüléket eladja vagy kölcsönadja, akkor a készülékkel együtt a jelen használati útmutatót is adja át.
- Legyalább a termékhiba felelősség (illetve garancia) időtartama alatt javasoljuk az eredeti csomagolást (kartondoboz és egyéb csomagolóanyagok), a pénztári bizonylat, a termékhiba felelősségre vonatkozó gyártói nyilatkozat vagy a garancialevél megőrzését. Javasoljuk, hogy szállítás esetén a készüléket az eredeti dobozába csomagolja vissza.

### A LÉGTÍZTÍTÓ RÉSZEI

- |   |                                  |
|---|----------------------------------|
| <b>A1</b> Elülső burkolat                                 | <b>A7</b> Beszívó nyílások       |
| <b>A2</b> Vízartály                                       | <b>A8</b> Víz betöltő nyílás     |
| <b>A3</b> HEPA H13 szűrő                                  | <b>A9</b> Maximális vízszint jel |
| <b>A4</b> Levegő kimenet                                  | <b>A10</b> Durva szivacsűrő      |
| <b>A5</b> Működtető panel                                 | <b>A11</b> Vízartály fedél       |
| <b>A6</b> Fogantyú a mozgathozás (a készülék két oldalán) | <b>A12</b> Vízszűrő              |

### Ábrázolás nélkül

- |                         |                  |
|-------------------------|------------------|
| Levegő minőség érzékelő | Kerekék          |
| Porszemcse szenzor      | Hálózati vezeték |

### A MŰKÖDTETŐ PANEL RÉSZEI

- B1** TIMER gomb – automatikus kikapcsolás beállítása.
- B2** Automatikus kikapcsolás kijelzők: 2 h – 4 h – 8 h – 12 h (óra)
- B3** „Check the water tank”(ellenőrizze le a vízartályt) kijelző – bekapcsol, amikor a vízartályban már kevés a víz.
- B4** Kijelző „Humidifier filter” (vízsűrű) kijelző – a villogása a vízszűrő cseréjére figyelmeztet.
- B6** Hőmérséklet kijelző
- B7** Levegő páratartalom kijelző
- B8** „Purifier filter” (HEPA H13 szűrő) kijelző – a villogása a HEPA H13 szűrő cseréjére figyelmeztet.
- B9** Ventilátor fordulatszám kijelzők
- B10** SPEED gomb – ventilátor fordulatszám beállítása
- B11** Fényérzékelő (ne takarja le)
- B12** Automatikus üzemmód gomb – automatikus ventilátor fordulatszám, a porérzékelőtől függően.
- B13** Ionizáló és ózon funkció be- és kikapcsoló gomb – rövid megnyomás után bekapcsolja az ionizáló funkciót (negatív töltésű ionokat állít elő). A gomb ismételt megnyomásával ezt a funkciót kikapcsolhatja. A gomb hosszú (legalább 3 másodperc) megnyomása után bekapcsol az ózon előállítás funkció. A gomb ismételt hosszú megnyomásával ezt a funkciót kikapcsolhatja.
- B14** Levegő párasító gomb – a levegő párasító funkció be- és kikapcsolása
- B15** Készülék be- és kikapcsoló gomb
- B16** Alvás gomb – csendes működés (alvás közben) be- és kikapcsolása.
- B17** Gyerekzár gomb – a gyerekzár be- és kikapcsolása.
- B18** UV / Filter reset gomb – UV szűrő be- és kikapcsolás gomb, továbbá a szűrő után lenullazza a számlálót (további információk a szövegben).

### Az első használat előtt

- Az első használatba vétel előtt a készüléket óvatosan vegye ki a csomagolásából. Mielőtt a csomagolóanyagokat kidobná az anyaguknak megfelelő hulladékgyűjtőbe, ellenőrizze le, hogy nem maradt-e valamilyen alkatrész a csomagolásban.

### Vegye le a HEPA H13 szűrőről a csomagolóanyagokat

- A gyártás közben a HEPA H13 szűrőt **A3** becsomagoltuk. A készülék első használatba vétele előtt ezt a csomagolást el kell távolítani. A következő lépéseket hajtsa végre:
  - Az első burkolatot **A1** a levegő beszívó nyílásoknál két kézzel fogja meg és a felső részt óvatosan lazítsa ki. Az első burkolatot **A1** vegye le a készülékről.
  - Óvatosan vegye ki a készülékből a HEPA H13 szűrőt **A3**.
  - A szűrőről **A3** távolítsa el a csomagolást. A csomagolást dobja az anyagának megfelelő hulladékgyűjtő konténerbe.
  - A HEPA H13 szűrőt **A3** tegye vissza a készülékbe. A szűrőn **A3** található szalag nézzen kifelé.
  - Tegye vissza az első burkolatot **A1**. A burkolat **A1** alján található nyelveket akassza a készülék alján található nyílásokba. Az első burkolatot hajtsa fel. A burkolatot mágnes rögzíti a készülékre.

### Figyelmeztetés!

Amennyiben a készülék első bekapcsolása előtt a szűrőről **A3** nem távolítja le a csomagolást, akkor a készülék meghibásodhat.



### A LÉGTÍZTÍTÓ HASZNÁLATA

- A készülék tisztá, száraz, stabil és vízszintes felületre állítsa fel, egy fali aljzat közelébe. A levegő áramlásának a biztosításához a készülék körül hagyjon legalább 30 cm-es szabad távolságot (bútortól, faltól stb.).
- Ellenőrizze le, hogy a levegő áramlását biztosító rácsok nincsenek-e letakarva, illetve győződjön meg a készülék helyes összeszereléséről.
- A hálózati vezetéket csatlakoztassa a fali aljzathoz.



### Megjegyzés

- A készülék mozgathatóságához a készülék oldalain található fogantyúkat használja.
- A készülékre szerelt kerekeken a készülék könnyen mozgatható. A kerekeket ne szerelje le, a készüléket ne tolja át küszöbön, kábeleken, vagy más akadályokon. A készülék megsérülhet.

### A légtisztító be- és kikapcsolása

- A hálózati csatlakozódugó elektromos aljzatba dugása után sípszó hallatszik, a **B15** gomb piros színnel világít. A készülék készenléti üzemmódba kapcsol be.



### Megjegyzés

- Készenléti üzemmódban csak a **B15** gomb világít (piros színnel), a többi kijelző ki van kapcsolva.

- A készüléket a **B15** gombbal kell bekapcsolni (kikapcsolni).
- A készülék bekapcsolásához röviden nyomja meg a **B15** gombot. Sípszó hallatszik, a kijelzők bekapcsolnak, a **B15** gomb háttérvilágítása villog.
- A levegő minőség és a porszemcse szenzorok megméri a helyiség levegőjének az aktuális állapotát, majd a **B4** kijelzőn megjelenik a levegő minőség számértéke, a környezeti levegő hőmérséklete (°C) a hőmérséklet kijelzőn **B6**, illetve a levegő páratartalma (%) a páratartalom kijelzőn **B7**. A készülék belső része a levegő minőségének megfelelő színnel világít (lásd az alábbi táblázatban).
- Egy kis idő múlva a készülék az alapértelmezett beállításokkal kezd működni:
  - alacsony fordulatszám (2), a **B10** gomb fehér színnel világít;
  - az ionizáló funkció aktív, a **B13** gomb fehér színnel világít.

### Levegő minőség kijelző

Porszemcse koncentráció	A levegő minőségének megfelelő színek
≥ 100	Piros (rossz levegő minőség)
50 – 99	Sárga (átlagos levegő minőség)
0 – 49	Kék (jó levegő minőség)

### Ventilátor fordulatszám beállítása

- A bekapcsolt légtisztító készüléken a **B10** gombbal tudja a kívánt fordulatszámot beállítani. A **B10** gomb nyomogatásával a következő sorrendben tudja beállítani a ventilátor fordulatszámát: 1 (nagyon alacsony) – 2 (alacsony) – 3 (közepes) – 4 (magas). A kiválasztott fordulatszám kijelzője világít.

### Automatikus üzemmód

- Az automatikus üzemmód bekapcsolásához nyomja meg a **B12** gombot. A **B12** gomb háttérvilágítása bekapcsol. Automatikus üzemmódban a ventilátor fordulatszámát a készülék állítja be, a készülékbe épített szenzorok mérése alapján megállapított levegő minőség és porszemcse koncentráció szerint.

Porszemcse koncentráció	Ventilátor fordulatszám
≥ 100	4 (magas)
50 – 99	3 (közepes)
0 – 49	2 (alacsony)

- Amennyiben a készülék automatikus üzemmódban működik, és a fényérzékelő a helyiség sötéttedését érzékeli, akkor a készülék automatikusan átkapcsol alvás üzemmódba. A **B16** gomb háttérvilágítása bekapcsol. Amikor a fényérzékelő ismét erősebb megvilágítást (nappali fényt) érzékel, akkor a készülék automatikusan a korábbi beállításokkal normál módba kapcsol át.

### Alvás üzemmód

- Amikor a készülék működik, nyomja meg a **B16** gombot. Sípszó hallatszik, és a ventilátor a legkisebb fordulatszámra kapcsol át.
- A **B15** és a **B16** gombok háttérvilágításának az intenzitása 50 %-kal csökken. A **B4** és az összes gomb világítása 3 másodpercen belül kikapcsol.
- Bármelyik gomb megnyomása után a **B4** kijelző és a gombok háttérvilágítása ismét bekapcsol. Amennyiben 3 másodpercen belül egyetlen gombot sem nyom meg, akkor a készülék automatikusan visszakapcsol alvás üzemmódba (a **B4** kijelző és az összes gomb háttérvilágítása kikapcsol, a **B15** és a **B16** gombok háttérvilágításának az intenzitása 50 %-kal csökken).
- Amennyiben 3 másodpercen belül bármelyik gombot megnyomja, akkor a **B4** kijelző és az összes gomb világítása bekapcsol. Ha bármilyen funkciót beállít vagy megváltoztatja a ventilátor fordulatszámát, akkor a készülék az új beállításokkal fog tovább működni

### Ionizáló funkció

- Amikor a készülék működik, nyomja meg egyszer röviden a **B13** gombot. Sípszó hallatszik és a **B13** gomb világítása bekapcsol. A készülék negatív töltésű ionokat fog előállítani és kibocsátani.
- A funkció kikapcsolásához egyszer röviden nyomja meg a **B13** gombot, a gomb világítása kikapcsol.

## Özön funkció

- Amikor a készülék működik, nyomja meg és tartsa 3 másodpercig benyomva a **B13** gombot. Sípzso hallatszik és a **B13** gomb világítása bekapcsol. A készülék özőn molekulákat fog előállítani és kibocsátani.
- A funkció kikapcsolásához nyomja meg és tartsa 3 másodpercig benyomva a **B13** gombot, a gomb világítása kikapcsol.

## Automatikus kikapcsolás funkció

- Amikor a készülék működik, nyomja meg a **B1** gombot az automatikus kikapcsolási idő beállításához. A **B1** gomb nyomtatásához az alábbi sorrendben válassza az automatikus kikapcsolási idők közül: 2 óra – 4 óra – 8 óra – 12 óra. A kiválasztott kikapcsolási idő kijelzője villog.
- Ha 3 másodpercig nem változtatja meg a beállított kikapcsolási időt, akkor a készülék elmenti a beállítást és a kijelző villogása megszűnik, a kijelző(k) folyamatosan világít(anak).
- A **B1** gomb ismételt megnyomásával az időkapcsoló funkció kikapcsol.
- A beállított idő eltelte után a készülék automatikusan lekapcsol és átkapcsol készenléti üzemmódba.



### Megjegyzés

Ahogy telik a beállított kikapcsolási idő, a kijelzők egymás után kikapcsolnak, és bekapcsol a meg hátramaradt időt mutató kijelző. Példa: 12 óra kikapcsolási időt állított be, a „12h”-jel világít. Amikor más csak 8 óra maradt hátra a kikapcsolási időből, akkor a „12h”-jel kikapcsol és bekapcsol a „8h”-jel.

## A párástó funkció és a víztartály megtöltése

- A párástó funkció használatához a víztartályba **A2** vizet kell tölteni. A következő lépéseket hajtsa végre:
  - A készüléket még ne csatlakoztassa a hálózathoz és ne kapcsolja be.
  - Az első burkolatot **A1** a levegő beszívó nyílásoknál két kézzel fogja meg és a felső részt óvatosan lazítsa ki (lásd a C1. ábrát). Az első burkolatot **A1** vegye le a készülékről.
  - Óvatosan húzza ki a víztartályt **A2** (lásd a C2. ábrát). A víztartály **A2** alján egy fogantyú is található, amelynek segítségével a víztartály könnyebben kihúzható.
  - A víztartályba töltsön tiszta és hideg vizet a max. jelig **A9**. A víztartályba **A2** a vizet a nyílásokon **A8** keresztül töltsse be.



### Figyelmeztetés!

A víztartályba **A2** ne töltsön a max. jelnél **A9** több vizet. Ellenkező esetben a víz a készülékbe folyhat és maradandó sérülést okozhat.

- Az első burkolatot **A2** tegye vissza a készülékbe.
- Az első burkolatot **A1** szerelje vissza a készülékre (lásd a C3. ábrát). A burkolat **A1** alján található nyelveket akassza a készülék alján található nyílásokba. Az első burkolatot hajtsa fel. A burkolatot mágnes rögzíti a készülékhez.



### Megjegyzés

Amennyiben a készülék használatá közben bekapcsol a „Check the water tank” (ellenőrizze le víztartály) **B3** jel, akkor a tartályba töltsön ismét vizet. Ilyen esetben a fentiek szerint járjon el. A víz betöltése után a készülék tovább működik.

- A párástó funkciót a **B14** gomb megnyomásával lehet be- és kikapcsolni.
- A ventilátor fordulatszám beállításának a függvényében a készülék számlója a készülék működési idejét (lásd az alábbi táblázatot). Ennek ellenére azt javasoljuk, hogy a víztartályt **A2** rendszeresen ürítse ki és tisztítsa meg, a tisztítással és karbantartással foglalkozó fejezetben leírtak szerint. A tartályba **A2** a készülék minden használatba vétele előtt töltsön be friss hideg vizet.
- A párástó funkciót a készülék bármilyen üzemmódjával együtt lehet használni.

Ventilátor fordulatszám	Párástó működési ideje
4 (magas)	10 óra
3 (közepes)	12 óra
2 (alacsony)	14 óra
1 (nagyon alacsony)	16 óra



### Megjegyzés

A táblázatban található adatok csak tájékoztató jellegűek (az üzemeltelési körülményektől függenek).



### Megjegyzés

A **B14** gomb megnyomása után csörgő hang hallható, amely egy kis idő múlva megszűnik. Ez normális jelenség. Ez nem ok a készülék reklamációjára.

## Gyerekszár funkció

- Az üzemmódok véletlen elkapcsolása elleni védelemhez be lehet kapcsolni a gyerekszárát. Nyomja meg és tartsa benyomva a **B17** gombot (3 másodpercig). A **B17** gomb háttérvilágítása bekapcsol. A működtető gombok nem reagálnak a megnyomásra.
- A készülék ismételt működtetéséhez nyomja meg és tartsa benyomva a **B17** gombot (3 másodpercig).

## UV lámpa

- A **B18** gomb megnyomásával be- vagy kikapcsolhatja a készülékbe épített UV lámpát.

## TISZTÍTÁS ÉS KARBANTARTÁS

- A tisztítás megkezdése előtt a készüléket kapcsolja le a **B15** gombbal és a hálózati vezetéket is húzza ki a fali aljzatból. Várja meg a készülék teljes lehűlését.

## A külső felület megtisztítása

- A készülék külső felületét enyhén benedvesített puha és tiszta ruhával törölje meg. Majd a felületeket törölje szárazra. A tisztításhoz csiszoló anyagokat, benzint vagy oldószereket tartalmazó tisztítóanyagokat használni tilos. Ezek a készülék felületén maradandó sérüléseket okozhatnak.



### Figyelmeztetés!

A készüléket, a hálózati vezetéket és a csatlakozódugót vízbe vagy más folyadékba mártani tilos, ellenkező esetben áramütés érheti.

## HEPA H13 szűrő

- Tartsa be az alábbi tisztítási és **A3** szűrőcsere utasításokat. Ellenkező esetben a légtisztító nem fog megfelelő módon működni.

## A szűrő rendszeres karbantartása

- Fontos, hogy a HEPA H13 szűrőt **A3** rendszeresen tisztítsa. A használat gyakoriságától függően hetente legalább kétszer tisztítsa meg az **A3** szűrőt.
  - Az első burkolatot **A1** a levegő beszívó nyílásoknál két kézzel fogja meg és a felső részt óvatosan lazítsa ki (lásd a D1. ábrát). Az első burkolatot **A1** vegye le a készülékről.
  - A HEPA H13 szűrőt **A3** kihúzásához fogja meg a felső szalagokat és húzza ki az **A3** szűrőt a készülékből (lásd a D2. ábrát).
  - A szűrőből **A3** a port finom esettel vagy kefével távolítsa el. Ha a szűrőt **A3** erősen szennyezett, akkor a szűrőt porszívóval is ki lehet tisztítani (kárpitos-bútor szívófej használatával).
  - Az első burkolatot **A1** szerelje vissza a készülékre (lásd a D3. ábrát). A burkolat **A1** alján található nyelveket akassza a készülék alján található nyílásokba. Az első burkolatot hajtsa fel. A burkolatot mágnes rögzíti a készülékhez.



### Figyelmeztetés!

A HEPA H13 szűrőt **A3** vízben kimosni nem lehet. A szűrőt a víz tönkreteszi.

## Szűrőcsere

- A HEPA H13 szűrőt **A3** élettartama körülbelül 6 – 12 hónap. A készülék használati körülményeitől függően az élettartam rövidebb is lehet.
- Amikor bekapcsol a FILTER RESET **B18** kijelző és a „Purifier filter” (HEPA H13 szűrő) **B8** kijelző piros színnel kezd villogni, akkor a HEPA H13 szűrőt **A3** ki kell cserélni. A készüléket kapcsolja le és a hálózati vezetéket húzza ki a fali aljzatból. A következő lépéseket hajtsa végre:
  - Az első burkolatot **A1** a levegő beszívó nyílásoknál két kézzel fogja meg és a felső részt óvatosan lazítsa ki (lásd a D1. ábrát). Az első burkolatot **A1** vegye le a készülékről.
  - A HEPA H13 szűrőt **A3** kihúzásához fogja meg a felső szalagokat és húzza ki az **A3** szűrőt a készülékből (lásd a D2. ábrát).
  - Tegyen be új szűrőt **A3**. Győződjön meg a megfelelő behelyezésről.



### Megjegyzés

Új HEPA H13 szűrőt **A3** SHX 137 jelölés szerint vásárolhat a szaküzletekben.

- Az első burkolatot **A1** szerelje vissza a készülékre (lásd a D3. ábrát). A burkolat **A1** alján található nyelveket akassza a készülék alján található nyílásokba. Az első burkolatot hajtsa fel. A burkolatot mágnes rögzíti a készülékhez.
- A hálózati vezetéket csatlakoztassa a fali aljzathoz.
- Nyomja be és tartsa benyomva a **B11** gombot (5 másodpercig), hogy a készülék újraindítsa a szűrőcsere intervallum számlálását.



### Megjegyzés

Ha a HEPA H13 szűrőt **A3** nem cseréli ki az élettiklusa végén, akkor nem biztosított a levegő megfelelő tisztítása.

## VÍZTARTÁLY

### A víztartály tisztítása

- A víztartályt minden használat után tisztítsa meg. A készülék használatának a befejezése után nem szabad a vizet a tartályban hagyni. A vízben mikroorganizmusok szaporodhatnak el, a víz szagos és zavaros lesz.
- A víztartály tisztítását a következő módon hajtsa végre:
  - A készüléket még ne csatlakoztassa a hálózathoz és ne kapcsolja be.
  - Az első burkolatot **A1** a levegő beszívó nyílásoknál két kézzel fogja meg és a felső részt óvatosan lazítsa ki (lásd a C1. ábrát). Az első burkolatot **A1** vegye le a készülékről.
  - Óvatosan húzza ki a víztartályt **A2** (lásd a C2. ábrát). A víztartályt **A2** alján egy fogantyú is található, amelynek segítségével a víztartályt könnyebben kihúzhatja.
  - Öntsé ki a víztartályból **A2** a maradék vizet.
  - Vegye ki a durva szivacsűrőt **A10** és tiszta vízben 3–5 percig mossa ki. A szivacsűrőt vegye ki a vízből és óvatosan facsarja ki, majd hagyja megszáradni.

6. Vegye le az **A11** fedelet és langyos vízben mossa el. Majd törölje szárazra.
7. Vegye ki a vízsűrűt **A12** és tiszta vízben 3–5 percig mossa ki. A vízsűrűt vegye ki a vízből és óvatosan facsarja ki, majd hagyja megszáradni.
8. A tartályt **A2** langyos vízzel öblítse ki. Majd törölje szárazra.
9. A víztartályt **A2** ismételt összeszerelés előtt a tartozékokat szárítsa meg.



#### Figyelmeztetés!

A durva szivacsűrőt **A10** és a vízsűrőt **A12** napsütötte helyen, vagy szárítógépben ne szárítsa. A szűrő megsérülhet.

10. Az összeállított víztartályt **A2** tegye vissza a készülékbe.
11. Az első burkolatot **A1** szerelje vissza a készülékre (lásd a **C3**. ábrát). A burkolat **A1** alján található nyelveket akassza a készülék alján található nyílásokba. Az első burkolatot hajtsa fel. A burkolatot mágnes rögzíti a készülékhez.

#### Vízsűrű cserése

- A vízsűrű **A12** élettartama körülbelül 6–12 hónap. A készülék használati körülményeitől függően az élettartam rövidebb is lehet.
- Amikor bekapcsol a FILTER RESET **B18** kijelző és a „Humidifier filter” (vízsűrű) **B5** kijelző bekapcsol, akkor a vízsűrűt **A12** ki kell cserélni. A készüléket kapcsolja le és a hálózati vezetékét húzza ki a fali aljzatból. A következő lépéseket hajtsa végre:
  1. Az első burkolatot **A1** a levegő beszívó nyílásoknál két kézzel fogja meg és a felső részt óvatosan lazítsa ki (lásd a **C1**. ábrát). Az első burkolatot **A1** vegye le a készülékről.
  2. Óvatosan húzza ki a víztartályt **A2** (lásd a **C2** ábrát). A víztartály **A2** alján egy fogantyút is található, amelynek segítségével a víztartály könnyebben kihúzható.
  3. Vegye le az **A11** fedelet.
  4. Vegye ki a vízsűrűt **A12** és cserélje ki (vásároljon új szűrőt).



#### Megjegyzés

Új vízsűrűt **A12** SHX 007 jelölés szerint vásárolhat a szaküzletekben.

5. Az összeállított víztartályt **A2** tegye vissza a készülékbe.
6. Az első burkolatot **A1** szerelje vissza a készülékre (lásd a **C3**. ábrát). A burkolat **A1** alján található nyelveket akassza a készülék alján található nyílásokba. Az első burkolatot hajtsa fel. A burkolatot mágnes rögzíti a készülékhez.
7. Nyomja be és tartsa benyomva a **B11** gombot (5 másodpercig), hogy a készülék újraindítsa a szűrőcseré intervallum számolását.



#### Megjegyzés

Ha a vízsűrűt **A12** nem cseréli ki az életpikusa végén, akkor nem biztosított a levegő megfelelő párástása.

#### PROBLÉMAMEGOLDÁS



#### Figyelmeztetés!

A problémamegoldás megkezdése előtt a légtisztító készüléket kapcsolja le és a hálózati vezetékét is húzza ki a fali aljzatból.

Probléma	Megoldás
A készüléket nem lehet bekapcsolni.	Ellenőrizze le a kismegszakítót, illetve egy lámpával ellenőrizze le, hogy az aljzatban van-e feszültség. Ellenőrizze le az <b>A1</b> első burkolat helyes rögzítését a készüléken. Ellenőrizze le, hogy nem kell-e kicserélni az <b>A3</b> szűrőt.
A készülék üzemeltetése közben erős zaj hallatszik.	Ellenőrizze le az <b>A3</b> szűrő helyes beszerelését. Ellenőrizze le, hogy az <b>A3</b> szűrőről eltávolította-e a csomagolást.
Nincs elegendő légáramlás.	Ellenőrizze le az <b>A3</b> szűrő tisztaságát. Ellenőrizze le, hogy az <b>A3</b> szűrőről eltávolította-e a csomagolást.
A PM2.5 koncentráció a készülék használata után is magas maradt.	Ellenőrizze le az <b>A3</b> szűrő helyes beszerelését. Ellenőrizze le, hogy a helyiség mérete nem haladja-e meg a készülék tisztítási kapacitását. Ellenőrizze le, hogy az ajtók és ablakok be vannak-e csukva. Ellenőrizze le, hogy magasabb fordulatszám van-e beállítva a készüléken.
A levegő minőség kijelző abnormális értéket mutat.	Ellenőrizze le, hogy a porzemse szenzor bemeneti nyílása nincs-e eldugulva.

#### MŰSZAKI ADATOK

Névleges feszültség:	220 – 240 V ~
Névleges frekvencia:	50/60 Hz
Névleges teljesítményfelvétel:	50 W
Zajszint: nagyon alacsony fordulatszám:	< 43 dB(A)
alacsony fordulatszám:	49 dB(A)
közepes fordulatszám:	59 dB(A)
magas fordulatszám:	< 62 dB(A)
Légáram:	290 m <sup>3</sup> / óra
Ajánlott helyiség terület:	24 – 42 m <sup>2</sup>
Párástási kapacitás:	300 ml/óra
Víztartály térfogat:	3 l
Tömeg:	10,5 kg
Méretek:	416 × 251 × 625 mm (h × sz × mé)

A készülék deklarált zajszintje nagyon alacsony fordulatszám: < 43 dB (A); alacsony fordulatszám: 49 dB (A); közepes fordulatszám: 59 dB (A); magas fordulatszám: < 62 dB (A) ami „A” akusztikus teljesítménynek felel meg, 1 pW akusztikus teljesítményt figyelembe véve.

#### Áramütés elleni védelem:



II. osztály. – A felhasználó áramütés elleni védelméről kettős szigetelés gondoskodik.

A szöveg és a műszaki paraméterek megváltoztatásának a joga fenntartva.

#### A HASZNÁLT CSOMAGOLÓANYAGOKRA VONATKOZÓ UTASÍTÁSOK ÉS TÁJÉKOZTATÓ

A használt csomagolóanyagot az önkormányzat által kijelölt hulladékgyűjtő helyen adja le.

#### AZ ELHASZNÁLÓDOTT ELEKTROMOS ÉS ELEKTRONIKUS BERENDEZÉSEK MEGSEMMISÍTÉSE



Ez a jel a terméken vagy a kísérő dokumentációban arra hívja fel a figyelmét, hogy az elektromos vagy elektronikus termék nem dobható a háztartási hulladék közé. A megfelelő ártalmatlanításhoz és újrafelhasználáshoz a terméket kijelölt gyűjtőhelyen adja le. A fentiek alternatívájaként az EU országokban, illetve más európai országokban, hasonló termék vásárlása esetén az elhasználadott termék az üzletben is leadható.

A termék megfelelő módon történő ártalmatlanításával Ön is segíti megőrizni az értékes természeti erőforrásokat, és hozzájárul a nem megfelelő hulladék-megsemmisítés által okozott esetleges negatív környezeti és egészségügyi hatások megelőzéséhez. A további részletekről a helyi önkormányzati hivatal vagy a legközelebbi hulladékgyűjtő hely ad tájékoztatást. Az ilyen típusú hulladékok nem megfelelő módon történő ártalmatlanítása esetén a helyi előírások értelmében bírság szabható ki.

#### Az Európai Unió országában működő vállalkozások részére

Ha elektromos vagy elektronikus berendezést kíván ártalmatlanítani, akkor erre vonatkozóan kérjen információkat a termék eladójától vagy forgalmazójától.

#### Megsemmisítés az Európai Unió országain kívül

Ez a jel az Európai Unióban érvényes. Amennyiben ezt a terméket ártalmatlanítani kívánja, akkor tájékoztatásért forduljon a termék eladójához vagy a helyi önkormányzati hivatal illetékes osztályához.



A termék megfelel az adott termékekre vonatkozó összes európai uniós műszaki és egyéb előírásnak.