



HR ■ Automatska miješalica za smoothie

Prijevod originalnog priručnika

PAŽLJIVO PROČITAJTE I SPREMITE ZA BUDUĆU UPOTREBU.**Opća upozorenja**

- Ovaj uređaj ne smiju koristiti djeca. Držite uređaj i kabel napajanja uređaja dalje od djece.
- Ovaj uređaj smiju koristiti osobe smanjenih fizičkih ili mentalnih sposobnosti ili osobe s nedovoljnim iskustvom i znanjem, ako su pod nadzorom ili ako su obaviještene o tome kako koristiti proizvod na siguran način te razumiju potencijalne opasnosti.
- Djeca se ne smiju igrati s uređajem.
- Korisničko čišćenje i održavanje ne smiju obavljati djeca bez nadzora.
- Ako se električni kabel ošteti, dajte ga zamijeniti kod ovlaštenog servisnog tehničara da bi se izbjegla opasna situacija. Uređaj se ne smije koristiti ako je kabel napajanja oštećen.

**Upozorenje:**

Nepravilna upotreba može dovesti do ozljeda.

- Budite posebno pažljivi da se ne ozlijedite na oštre rezne rubove kada rukujete oštricama za sjeckanje, posebno kada vadite oštrice iz vrča zamiješanje ili boce te pri pražnjenju ili čišćenju vrča za miješanje ili boce.
- Površine uređaja koje dolaze u dodir s hranom se uvijek moraju očistiti prema uputama u ovom korisničkom priručniku.
- Uvijek isključite uređaj i iskopčajte ga iz utičnice ako ga ne namjeravate koristiti i ako ga ostavljate bez nadzora, prije sastavljanja, rastavljanja, čišćenja ili premještanja.
- Prije zamjene pribora ili dostupnih dijelova koji se kreću tijekom upotrebe isključite uređaj i iskopčajte ga iz napajanja.

Električna sigurnost

- Prije ukapčanja uređaja u električnu utičnicu provjerite odgovara li napon na naljepnici s podacima naponu električne utičnice.
- Ukopčajte uređaj samo u pravilno uzemljenu utičnicu. Nemojte koristiti produžni kabel.
- Nemojte ukopčati niti iskopčati kabel napajanja iz električne utičnice ako imate mokre ruke.
- Pazite da kontakti električnog utikača ne dođu u dodir s vodom ili vlagom.
- Nemojte iskopčati uređaj iz električne utičnice povlačenjem za električni kabel. To može oštetiti električni kabel ili električnu utičnicu. Iskopčajte kabel iz utičnice laganim povlačenjem utikača električnog kabela.
- Nemojte stavljati teške predmete na kabel napajanja. Pazite da električni kabel ne visi preko ruba stola i da ne dodiruje vruću površinu ili oštre predmete.
- Da biste izbjegli opasnost od ozljede električnim udarom, nemojte samo popravljati uređaj niti obavljati bilo kakva podešavanja na njemu. Prepustite sve popravke ili podešavanja na uređaju ovlaštenom servisnom centru. Neovlašteno otvaranje uređaja tijekom jamstvenog roka može poništiti jamstvo.
- Nemojte prskati uređaj vodom ili drugom tekućinom. Nikada ju nemojte prati pod tekućom vodom niti ga uranjati u vodu ili drugu tekućinu.
- Uvijek isključite uređaj i iskopčajte ga iz utičnice nakon završetka upotrebe.
- Ovaj uređaj nije dizajniran za upravljanje pomoću programiranog uređaja, vanjskog vremenskog prekidača ili daljinskog upravljača.

Pravilna upotreba uređaja

- Ovaj uređaj je namijenjen za upotrebu u kućanstvu. Nije namijenjen za upotrebu na lokacijama kao što su:
 - kuhinje za djelatnike u trgovinama, uređima i drugim radnim mjestima
 - poljoprivredne farme
 - hotelske ili motelske sobe ili drugi prostori za boravak
 - prenoćišta s doručkom.
- Uređaj je dizajniran i konstruiran za miješanje standardne količine hrane u kućanstvu i za usitnjavanje kave i biljnih začina. Nemojte ga koristiti za bilo koje druge svrhe osim onih za koje je namijenjen.
- Ovaj uređaj je dizajniran za upotrebu samo u zatvorenom prostoru. Nikada ga nemojte koristiti na otvorenom ili u industrijskom okruženju.
- Ovaj uređaj se mora koristiti samo u skladu s uputama u ovom korisničkom priručniku.
- Koristite uređaj samo s originalnim dodacima s kojima je isporučen.



Pažnja:

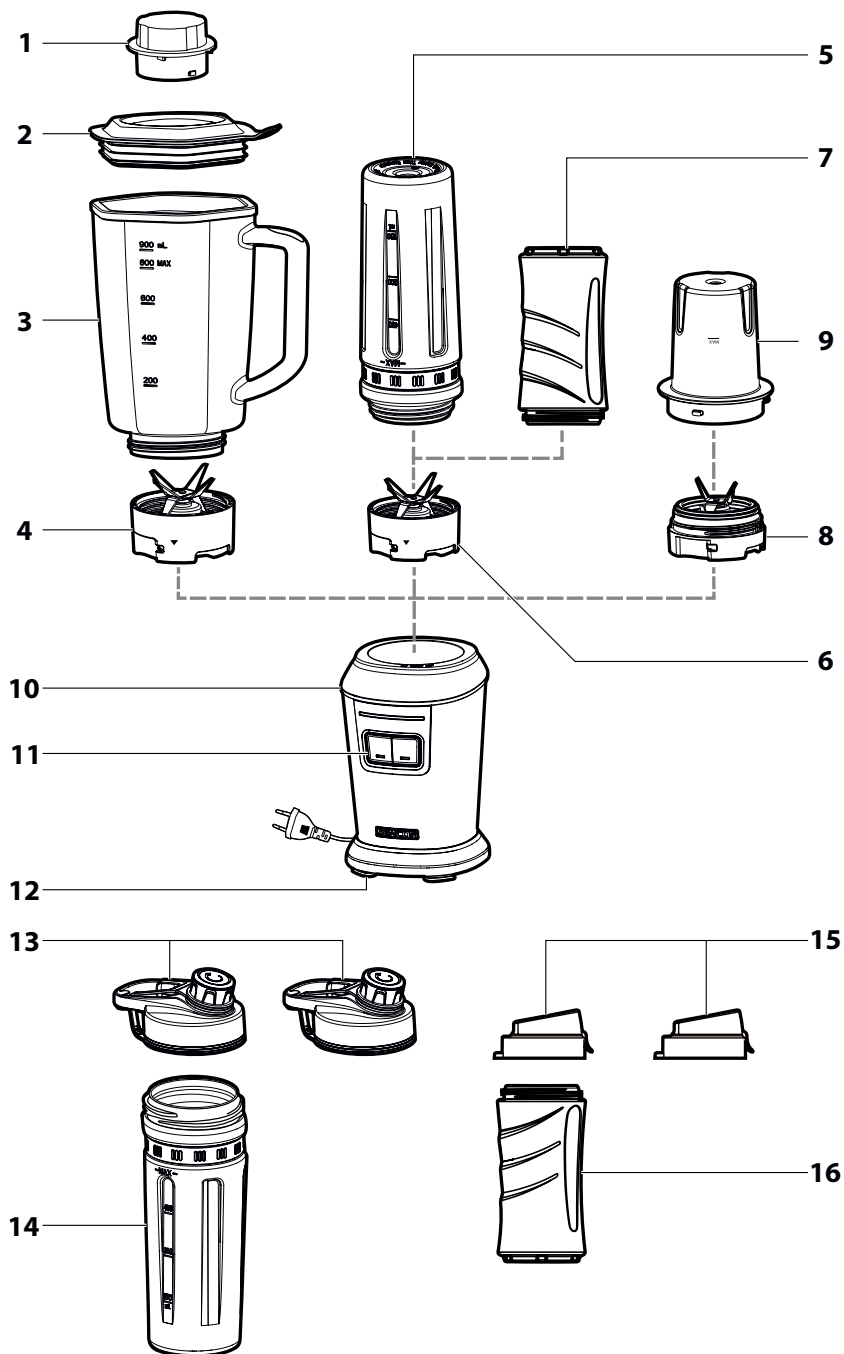
upotreba neoriginalnog pribora može rezultirati opasnom situacijom.

- Nemojte koristiti sprejeve u blizini uređaja.
- Držite uređaj samo na vodoravnoj i suhoj površini. Nemojte stavljati uređaj na rubove prozora ili nestabilne površine. Također, nemojte stavljati uređaj na električna ili plinska kuhala ili blizu njih, nemojte ga ostavljati u blizini otvorenog plamena ili uređaja koji su izvori topline.
- Nemojte koristiti uređaj ako ne radi ispravno ili ako je pao na pod, bio uronjen u vodu ili je na drugi način oštećen. Predajte ga ovlaštenom servisnom centru na pregled ili popravak.
- Zabranjeno je na bilo koji način modificirati površinu uređaja, npr. pomoću samoljepive tapete, folije, itd.
- Prije prve upotrebe potrebno je temeljito isprati sav pribor toplom vodom i kuhinjskim deterdžentom, a zatim ga isprati pitkom vodom i potpuno osušiti finom krpom za brisanje.
- Prije uključivanja uređaja provjerite je li uređaj pravilno sastavljen. Uređaj je opremljen sigurnosnim mehanizmom koji sprječava pokretanje ako odvojni dodaci nisu pravilno učvršćeni na jedinicu postolja motora.
- Nemojte koristiti uređaj s mokrim rukama.
- Nemojte uključivati uređaj kada je prazan. Nepravilna upotreba uređaja može negativno utjecati na njegov vijek trajanja.
- Nemojte puniti vrč za miješanje ili bocu preko navedenog maksimalnog kapaciteta.
- Budite posebno pažljivi kada rukujete vrućim tekućinama jer one mogu ispuštati paru ili prskati i uzrokovati opekline. Prije nego što ulijevate vruće tekućine u vrč za miješanje, pričekajte da se ohladi na barem 40 °C.
- Nemojte pustiti da uređaj radi bez prekida dulje od 2 minute. Prije ponovnog uključivanja pustite da se uređaj hladi najmanje 2 minute. Kada obrađujete tvrdnu hranu ili guste tekućine, nemojte ostavljati uređaj da radi bez prekida dulje od 1 minute.
- Uređaj je opremljen toplinskim osiguračem koji štiti motor od oštećenja u slučaju preopterećenja. Ako se uređaj isključi zbog preopterećenja motora, iskopčajte uređaj iz električne utičnice i pustite ga da se ohladi na najmanje 30 minuta. Zatim ga možete ponovo staviti u pogon.
- Ako sastoji zapnu za sklop oštrica ili unutarnje stjenke vrča za miješanje ili boce, isključite uređaj i iskopčajte ga iz utičnice. Provjerite je li se sklop oštrice prestao vrtjeti. Uklonite vrč za miješanje ili bocu s jedinice postolja motora. U slučaju vrča za miješanje, očistite oštrice koristeći plastičnu špatulu. U slučaju boce, uklonite sklop oštrica i očistite uklonjene dijelove koristeći plastičnu špatulu. Sastavite uređaj, ukopčajte kabel napajanja u utičnicu i nastavite s usitnjavanjem.
- Priloženi vrčevi za miješanje i boca nisu namijenjeni za grijanje hrane u mikrovalnoj pećnici.
- Prije skidanja vrča za miješanje ili sklopa boce s jedinice postolja motora provjerite je li jedinica postolja motora isključena, iskopčana iz utičnice te jesu li se rotirajući dijelovi potpuno zaustavili.
- Nemojte koristiti uređaj ako ne radi pravilno ili ako su vidljivi ikakvi znakovi oštećenja. Da biste spriječili nastanak opasne situacije, nemojte sami popravljati niti modificirati uređaj na bilo koji način. Prepustite sve popravke ili podešavanja ovlaštenom servisnom centru. Neovlaštenim modifikacijama uređaja riskirate poništavanje prava koja vam daje jamstvo u slučaju nezadovoljavajućeg rada ili kvalitete.

Sigurnost tijekom održavanja

- Prije čišćenja uređaja, uvijek ga pustite da se do kraja ohladi.
- Redovito očistite uređaj nakon svake upotrebe prema uputama u poglavlju „Održavanje i čišćenje“. Nemojte obavljati nikakvo održavanje na uređaju osim opisanog u poglavlju „Održavanje i čišćenje“.
- Nemojte uranjati jedinicu postolja motora ili kabel napajanja u vodu ili bilo koju drugu tekućinu niti prati te dijelove pod tekućom vodom. Jedinica postolja motora nije dizajnirana za pranje u perilici posuđa.

A

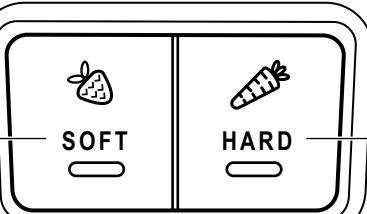


B

1



2



3

Automatska miješalica za smoothie

Korisnički priručnik

PRIJE PRVE UPOTREBE

- Prije korištenja ovog uređaja temeljito pročitajte korisnički priručnik, čak i u slučajevima kada ste se prethodno upoznali s radom sličnih vrsta uređaja. Koristite ovaj uređaj samo onako kako je opisano u ovom korisničkom priručniku. Držite ovaj korisnički priručnik na sigurnom mjestu gdje ga ubuduće možete lako naći. U slučaju da predajete ovaj uređaj drugoj osobi, pazite da priložite i ovaj korisnički priručnik.
- Preporučujemo da zadržite originalnu kartonsku kutiju, materijal ambalaže, račun, izjavu proizvođača ili jamstvo barem u trajanju pravne odgovornosti za nezadovoljavajući rad ili kvalitetu. U slučaju transporta, preporučujemo da zapakirate uređaj u originalnu kutiju proizvođača.
- Pazljivo raspakirajte uređaj i pazite da ne odbacite nijedan dio ambalaže prije nego što nadete sve dijelove uređaja.

OPIS UREĐAJA I PRIBORA

- A1** Unutarnji čep
Služi za zatvaranje čepa otvora za punjenje ili kao jamna šalica za tekućine.
- A2** Vanjski poklopac
- A3** Stakleni vrč za miješanje kapaciteta 0,9 l
- A4** Sklop oštrica za vrč za miješanje
Sadrži šest oštrica od visokokvalitetnog nehrdajućeg čelika s oblogom od titanija
- A5** Velika sportska boca za obradu hrane kapaciteta 0,6 l
Boca je izrađena od materijala PCTG bez Bisfenola-A-(BPA) otpornog na udarce.
Prikladna je za nošenje tijekom treninga, na biciklu i savršeno paše u držač šalica u motornim vozilima.
- A6** Sklop oštrica za sportske boce
Sadrži šest oštrica od visokokvalitetnog nehrdajućeg čelika s oblogom od titanija
- A7** Mala sportska boca za napitke kapaciteta 0,3 l
Boca je izrađena od materijala PCTG bez Bisfenola-A-(BPA) otpornog na udarce.

Prikladna je za nošenje tijekom treninga, na biciklu i savršeno paše u držač šalica u motornim vozilima.

- A8** Sklop oštrica za vrč za miješanje
Četiri odvojivih oštrica od visokokvalitetnog nehrdajućeg čelika
- A9** Vrč za mljevenje 100 g sastojaka
Prikladan je za mljevenje zrna kave, orašida ili začina.

- A10** Jedinica postolja motora
A11 Upravljački i signalni elementi
A12 Protuklizne nožice za stabilnost uređaja tijekom rada

- A13** Poklopci za obje sportske boce
A14 Druga velika sportska boca za obradu hrane kapaciteta 0,6 l ima identična svojstva kao i prva boca.

- A15** Poklopci za malu sportsku bocu
A16 Dodatna sportska boca za napitke kapaciteta 0,3 l
Identična svojstva kao i prva mala boca

- B1** LED indikator napretka miješanja
B2 Način rada SOFT za mekano voće/povrće poput jagoda, rajčica, itd.

- B3** Način rada HARD za tvrdo voće/povrće poput ananasa i mrkve

NAMIJENJENA UPOTREBA I ZNAČAJKE UREĐAJA

- Automatska miješalica za smoothie je namijenjena za obradu standardne količine hrane u kućanstvu. Idealna je za pripremu svježih voćnih ili hranjivih napitaka, frappea i drugih koktela, miješanih pića, umaka, krem juha, preljeva, miješane hrane za bebe i za usitnjavanje kave, začina, bilja, ili orašasto voće bez ljuške.
- Sastojci se mogu miješati ili u staklenom vrču za miješanje, u jednoj od dviju velikih sportskih boca ili u jednoj od dviju malih sportskih boca. Vrč za miješanje i boce imaju svoje vlastite sklopove sa šest oštrica izrađene od visokokvalitetnog nehrdajućeg čelika. Poklopac za bocu ima poklopivi grič koji omogućava lako prenošenje boce bez proljevanja. Sadržaj jedne velike sportske boce se može uliti u manje boce. Sve boce pristaju savršeno u držač šalica u motornim vozilima ili držač boce na biciklu.
- Mlinac može samljeti kavu i obraditi razne druge vrste orašastog voća bez ljuške, začine, bilje, sjemenke maka.
- Napredak miješanja ili usitnjavanja je prikazan na LED indikatoru i miješalica se isključuje automatski kada završi. Stoga nije potrebno držati gumb za jedan od dva načina rada miješanja pritisnutog tijekom procesa miješanja/usitnjavanja.
- Protuklizne nožice s vakuumskim pipcima osiguravaju izvanrednu stabilnost jedinice postolja tijekom rada.
- Ova miješalica za smoothie nije namijenjena za pripremu pire krumpira, miješanje tijesta, mućenje jaja ili usitnjavanje sirovog mesa.

PRIJE PRVE UPOTREBE

- Prije prve upotrebe, temeljito operite sve dijelove koji dolaze u dodir s hranom (stakleni vrč za miješanje i njegove dijelove, obje boce, poklopac za bocu i oba sklopa oštrica) u vrućoj vodi koristeći neutralni deterdžent za pranje posuda. Zatim isperite sve čistom vodom i ostavite da se osuši prirodno ili temeljito posušite korištenjem krpe za brisanje. Dijelovi **A3**, **A5**, **A7**, **A9**, **A14** i **A16** mogu se prati u perilici posuda.



Paznja:

Kada perete sklopove oštrica, budite posebno pažljivi da izbjegnute ozljede na oštrim reznim rubovima.

Nemojte ispirati jedinicu postolja motora ili kabel napajanja pod vodom niti ih uranjati u vodu. Jedinica postolja motora nije namijenjena za pranje u perilici posuda.

- Koristite blago navlaženu krpu za brisanje da obrišete vanjske dijelove jedinice postolja motora.

PRIPREMA ZA RAD



Paznja:

Prije montiranja staklenog vrča za miješanje, sportskih boca na jedinicu postolja motora, jedinica postolja uvijek mora biti iskopčana iz utičnice.

SASTAVLJANJE I RASTAVLJANJE STAKLENOG VRČA ZA MJEŠANJE

- U donji dio staklenog vrča za miješanje **A3**, umetnite sklop oštrica **A4** tako da oštrice gledaju prema unutra u vrč za miješanje i zavrtite sklop oštrica. Provjerite je li čvrsto i pravilno zavrtnut i da tekućina ne curi iz vrča za miješanje.
- Stavite sastojke koje želite obraditi u vrč. Uvijek punite do oznake maksimuma na vrču. Preporučujemo da dodajete sastojke u vrč redosljedom koji je opisan u poglavlju KRATKI VODIČ ZA OBRADU SASTOJAKA.

Upozorenje:

Prije ulijevanja vrućih tekućina u vrč za miješanje, pustite da se tekućine ohlade na barem 40 °C. Kada obrađujete vruće tekućine ili tekućine koje se šire tijekom procesa miješanja, preporučuje se da ne napunite vrč za miješanje preko 2/3 maksimalnog kapaciteta.

- Stavite poklopac **A2** na vrč za miješanje tako da njegovi rubovi prate grlo vrča, te ga dobro pritisnite prema dolje duž cijelog oboda. U otvor u poklopcu postavite unutarnji poklopac **A1** i učvrstite ga tako da ga zakrenete u smjeru kazaljke na satu.

SASTAVLJANJE I PUNJENJE VELIKE I MALE PORTSKE BOCE

- U veliku (**A5** ili **A14**) malu sportsku bocu (**A7** ili **A16**) stavite sastojke koje želite obraditi. Uvijek punite do oznake maksimuma na boci. Nemojte puniti preko oznake maksimuma na boci. Preporučujemo da dodajete sastojke u bocu redosljedom koji je opisan u poglavlju KRATKI VODIČ ZA OBRADU SASTOJAKA.

Upozorenje:

Prije ulijevanja vrućih tekućina u vrč za miješanje, pustite da se tekućine ohlade na barem 40 °C. Kada obrađujete vruće tekućine ili tekućine koje se šire tijekom procesa miješanja, preporučuje se da ne napunite vrč za miješanje preko 2/3 maksimalnog kapaciteta.

- Odložo, montirajte sklop oštrica **A6** na bocu tako da su oštrice usmjerene prema unutra u bocu i zavrtite sklop oštrica. Provjerite je li čvrsto i pravilno zavrtnut i da tekućina ne curi iz boce.
- Okrenite sastavljenu bocu tako da sklop oštrica bude na dnu. Ponovo, provjerite da tekućina ne curi iz boce.

SASTAVLJANJE I PUNJENJE VRČA ZA MLJEVENJE

- U vrč za mljevenje ili malu sportsku bocu **A9** dodajte sastojke koje želite obraditi. Uvijek punite do oznake maksimuma na vrču. Odložo, montirajte sklop oštrica **A8** na vrč tako da su oštrice usmjerene prema unutra u vrč i zavrtite sklop oštrica. Provjerite je li zavrtnut čvrsto i pravilno.

MONTIRANJE VRČA ZA MJEŠANJE, BOCE ILI MLINCA NA JEDINICU POSTOLJA MOTORA

- Stavite jedinicu postolja motora **A10** na suhu, vodoravnu površinu poput kuhinjskog pulta, međutim, nemojte ju ukapčati u utičnicu.
- Natakните sastavljeni vrč/bocu/mlinac na jedinicu postolja motora tako da se strelica na sklopu oštrica poravnava sa strelicom na jedinici postolja motora. Okrećite vrč/bocu/mlinac u smjeru simbola zatvorenog lokota na jedinici postolja dok nije čvrsto montiran. Kada su vrč/boca/mlinac ispravno montirani na jedinicu postolja, nije ih moguće podići iz jedinice postolja.

UPOTREBA

KRATKI VODIČ ZA OBRADU SASTOJAKA

Miješanje

- Prije miješanja, odlučite da li ćete sastojke staviti u stakleni vrč ili u jednu od sportskih boca. Stakleni vrč je prikladan za slučajeve gdje je potrebno dodavanje sastojaka tijekom procesa miješanja budući da omogućava dodavanje kroz rupu na poklopcu bez potrebe da se vrč skida s jedinice postolja motora.
- Da biste ostvarili optimalne rezultate miješanja, dodajte sastojke u vrč ili bocu sljedećim redom: tekućine, svježe voće, smrznuto voće, jogurt i sladoled.
- Prvo narežite sastojke čvrste konzistencije ili većih dimenzija na manje komade veličine 2 do 3 cm i tek tada ih usitnjavajte.
- Uklonite tvrde kore, koštice ili sjemenke iz voća ili povrća.
- Ako želite usitnjavati hranu čvrste konzistencije zajedno s tekućinama, preporučujemo da prvo usitnite hranu čvrste konzistencije s dijelom tekućine. Zatim postupno dodajte ostatak tekućine kroz otvor u poklopcu tijekom usitnjavanja.

- Najprije, usitnite manju količinu sastojaka i zatim postupno dodajte više sastojaka kroz otvor u poklopcu tijekom miješanja. Na taj način ćete postići bolje rezultate nego dodavanjem svih sastojaka u vrč za usitnjavanje odjednom.
- Smrznuti sastojci (kocke leda, smrznuta banana, jagode, itd.) ne bi smjeli biti veći od 2x2 cm. Kocke leda treba obraditi odmah nakon vađenja iz zamrzivača. Kada se led počne topiti, kocke leda će se lijepiti jedna za drugu i neće ih biti moguće usitniti.



Pažnja:

Nemojte koristiti ovu miješalicu za smoothie za pripremu pire krumpira, miješanje tjestja, mučenje jaja ili usitnjavanje sirovog mesa.

Mljevenje

- Stavite isključivo suhe sastojke u vrč za mljevenje.
- Ako želite mljeti orašasto voće, najprije uklonite ljuske.

ZADANI NAČINI RADA MIJEŠANJA

- Ova miješalica ima dva načina rada miješanja. Oba načina rada imaju zadane brzine i trajanja miješanja i njihove postavke se ne mogu mijenjati. Upotreba načina rada je opisana u sljedećoj tablici.

Miješanje

Mode	Sastojci	Zadano vrijeme miješanja
SOFT	Voće i povrće mekane konzistencije (jagode, rajčice, banane, itd.)	40 sekundi
	Salsa	
	Umaci	
HARD	Voće i povrće čvrste konzistencije (mrkve, jabuke, kruske, ananas, itd.)	60 sekundi
	Smoothie napici i kokteli	
	Zamrznuta hrana	
	Hrana za bebe, priloz	

Mljevenje

Mode	Sastojci	Zadano vrijeme miješanja
SOFT	Zob, sjemenke maka, biljni začini, sušeni čili	40 sekundi
HARD	Zrna kave, pšenica, žitarice, papar, orašasto voće	60 sekundi

USITNJAVANJE I MLJEVENJE

- Ukopčajte utikač u električnu utičnicu.



Napomena:

Jedinica postolja motora je opremljena sigurnosnim mehanizmom koji sprječava njezino uključivanje ako nije ispravno sastavljena. U slučaju da usitnjavanje ne započne, moguće je da su vrč ili boca neispravno montirani. Uklonite vrč/bocu te ih montirajte iznova u skladu s gore navedenom procedurom.

- U skladu s vrstom sastojka, počnite miješanje/usitnjavanje pritiskanjem gumba **SOFT** ili **HARD**. Miješanje/usitnjavanje se odvija automatski bez potrebe za držanjem gumba načina rada pritisnutog, i napredak miješanja/usitnjavanja je prikazan na LED indikatoru **B1**. Kada zadano vrijeme istekne, miješanje/usitnjavanje će se automatski zaustaviti.
- Miješanje/usitnjavanje se može zaustaviti u bilo kojem trenutku pritiskom gumba za način rada u kojem miješalica radi. Miješanje/usitnjavanje se može ponovo pokrenuti pritiskanjem tog istog gumba.
- Ako nakon dovršavanja ciklusa miješanja/usitnjavanja niste zadovoljni s dobivenom smjesom, možete ponoviti cijeli ciklus ponovnim pritiskanjem gumba **SOFT** ili **HARD**.



Pažnja:

Maksimalno vrijeme rada je 2 minute. Nemojte ostavljati miješalicu da radi bez prekida dulje od propisanog vremena rada. Zatim, pustite da se uređaj ohladi na 2 minute. Kada usitnjavate tvrde sastojke ili gušće tekućine, nemojte ostavljati miješalicu da radi dulje od 1 minute.

- Kada usitnjavate u staklenom vrču za miješanje **A3**, možete također dodati čvrste i tekuće sastojke u vrč kroz otvor na poklopcu **A2** nakon uklonjanja unutarnjeg čepa **A2**. Međutim, nikada nemojte otvarati vanjski poklopac **A2** tijekom rada. Kada obrađujete vruće tekućine, unutarnji poklopac **A1** mora ostati zatvoren.
- U slučaju da se sastojci zalijepje za sklop oštrica ili stjenke vrča ili boce, isključite miješalicu pritiskom gumba za način rada koji je u tijeku i pričekaite dok se sklop oštrica potpuno zaustavi. Zatim iskopčajte miješalicu iz električne utičnice. Zatim, postupite na sljedeći način:
 - Kod usitnjavanja u staklenom vrču za miješanje, skinite vanjski poklopac i koristeći plastičnu špatulu, očistite sklop oštrica i stjenke vrča za miješanje. Vratite poklopac.
 - Kod usitnjavanja u sportskoj boci, okrećite bocu u smjeru otvorenog lokota i skinite ju s jedinice postolja tako da ju dignete prema gore. Okrenite bocu tako da sklop oštrica bude na vrhu i odvrnite sklop oštrica. Upotrijebite plastičnu špatulu da očistite sklop oštrice i stjenke boce. Zatim zavrnite sklop oštrica natrag na bocu i montirajte bocu natrag na jedinicu postolja. Ponovno ukopčajte miješalicu u utičnicu i nastavite usitnjavanje pritiskom gumba za odgovarajući način rada.

ZAVRŠETAK USITNJAVANJA

- Kada ste završili usitnjavanje, iskopčajte kabel napajanja miješalice iz električne utičnice i uklonite vrč ili bocu ili vrč za mljevenje s jedinice postolja okretanjem u smjeru otvorenog lokota na jedinici postolja te dizanjem prema gore.
- Ako ste usitnjavali u staklenom vrču, otклонite vanjski poklopac i izlijte sastojke u drugu prikladnu posudu ili bocu ili u preostale dvije sportske boce.
- Ako ste usitnjavali u velikoj sportskoj boci, preokrenite bocu i odvrnite sklop oštrica. Sadržaj možete ostaviti u boci i naprosto ju zatvoriti s poklopcem **A13** ili ga možete uliti u u jednu ili obje male boce.
- Izlijte sadržaj vrča za mljevenje u drugu prikladnu posudu ili lijevak za mljevenu kavu, staklenku za začine, itd.
- Očistite miješalicu i upotrijebljeni pribor prema uputama u poglavlju ČIŠĆENJE I ODRŽAVANJE.

ČIŠĆENJE I ODRŽAVANJE



Pažnja:

Prije bilo kakvog čišćenja ili održavanja, uvijek iskopčajte miješalicu iz utičnice.

Jedinica postolja motora i njen kabel napajanja nisu namijenjeni za pranje u perilici posuda. Nemojte prskati te dijelove vodom ili bilo kojom drugom tekućinom ili ih uranjati u vodu ili bilo koju drugu tekućinu.

Nikada nemojte koristiti kemikalije, vunu za posude, čeličnu vunu ili sredstva za čišćenje s abrazivnim sastojcima jer oni mogu teško oštetiti površinu jedinice postolja.

- Preporučujemo čišćenje ispranjenog vrča za miješanje ili boce čim je prije moguće nakon upotrebe tako da se usitnjeni/samljeveni sastojci ne zalijepje za stjenke. Zasušene sastojke je vrlo teško ukloniti.
- Za brzo čišćenje vrča za miješanje ili boce, ulijte čistu vodu do oznake maksimuma, i dodajte malu količinu neutralnog deterdženta za pranje posuda. Zatim montirajte sastavljeni vrč ili bocu na jedinicu postolja i pokrenite način rada **SOFT**. Kada ste završili način rada, iskopčajte miješalicu, uklonite vrč/bocu i ispraznite sadržaj u sudoper.
- Rasstavite vrč za miješanje ili bocu ili vrč za mljevenje na pojedine dijelove te ih sve operite u vrućoj vodi sa malom količinom kuhinjskog deterdženta, isperite čistom vodom i posušite. Dijelovi **A3**, **A5**, **A7**, **A9**, **A14** i **A16** mogu se prati u perilici posuda.



Upozorenje:

Kada čistite ili rukujete sklopom oštrica **A4**, **A6** ili **A8**, budite veoma oprezni da se ne ozlijedite. Oštrice su oštre. Neke vrste hrane mogu uzrokovati promjenu boje vrča ili boca. To, međutim, neće utjecati na rad miješalice.

- Obrisite vanjske dijelove postolja motora lagano navlaženom krpom za brisanje i zatim osušite brisanjem.

POHRANA

- Prije pohrane, miješalica i njen pribor moraju biti iskopčani iz utičnice, čisti i suhi.
- Držite miješalicu i njen pribor na čistom i suhom mjestu izvan dohvata djece.



Pažnja:

Čuvajte pohranjenu miješalicu dalje od ekstremnih temperatura, izravnog sunčevog svjetla i preterane vlage i nemojte ju držati u suviše prašnjavom okruženju.

TEHNIČKE SPECIFIKACIJE

Nazivni raspon napona	220–240 V AC
Nazivna frekvencija.....	50/60 Hz
Izlazna snaga.....	800 W
Volumen staklenog vrča	0,9 l
Volumen velike sportske boce.....	0,6 l
Volumen male sportske boce	0,3 l
Kapacitet vrča za mljevenje	100 g
Klasa zaštite od strujnog udara	II
Razina buke	85 dB(A)

Navedena razina emisije buke iz uređaja je 85 dB(A), što predstavlja razinu A akustične snage u odnosu na referentnu akustičnu snagu od 1 µW.

Objašnjenje tehničke terminologije

Sigurnosna klasa zaštite od strujnog udara: Klasa II – zaštitu od strujnog udara pruža dvostruka ili jaka izolacija.

Zadržavamo pravo na izmjene teksta i tehničkih parametara.

UPUTE I INFORMACIJE VEZANE UZ ODLAGANJE RABLJENE AMBALAŽE

Odložite iskorištene materijale za ambalažu na ovlaštenom odlagalištu u vašem mjestu.

ODLAGANJE ISKORIŠTENE ELEKTRIČNE I ELEKTRONIČKE OPREME



Ovaj simbol na proizvodima ili originalnim dokumentima znači da se iskorišteni električni ili elektronički proizvodi ne smiju odlagati u obični kućanski otpad. Radi pravilnog zbrinjavanja, obnavljanja i recikliranja, predajte takve uređaje na predviđenim mjestima za to. Također, u nekim državama Europske unije ili drugim europskim zemljama možete vratiti uređaj lokalnom prodavaču kada kupujete ekvivalentan novi uređaj.

Pravilno odlaganje ovog proizvoda pomaže u spašavanju vrijednih prirodnih resursa te sprječava potencijalne negativne učinke za okoliš i ljudsko zdravlje, koji bi nastali nepravilnim odlaganjem otpada. Zatražite više pojedinosti od lokalnih nadležnih tijela ili prikupljališta.

U skladu s državnim propisima, moguće su kazne za nepropisno odlaganje ove vrste otpada.

Za poslovne subjekte u državama Europske unije

Ako želite odbaciti električnu ili elektroničku opremu, zatražite informacije od prodavača ili dobavljača.

Odlaganje u drugim zemljama izvan Europske unije

Ovaj simbol je važeći u Europskoj uniji. Ako želite odložiti ovaj proizvod u otpad, zatražite potrebne informacije o pravilnom načinu odlaganja od lokalnih nadležnih tijela ili prodavača.



Ovaj proizvod zadovoljava sve osnovne zahtjeve EU direktiva vezanih uz njega.