



Hűtőszekrény

Használati útmutató

BRB26*0*/BRB26*1*/BRB30*0*/BRB30*1*

SEH

Beépített készülék

SAMSUNG

Tartalom

Biztonsági tudnivalók	3
Amit a biztonsági utasításokról tudnia kell	3
Fontos biztonsági szimbólumok és figyelmeztetések:	6
Fontos biztonsági figyelmeztetések	7
A szállításra és az elhelyezésre vonatkozó veszélyjelzések	11
A telepítéssel kapcsolatos fontos figyelmeztetések	11
Az üzembe helyezéssel kapcsolatos óvintézkedések	15
A használattal kapcsolatos fontos figyelmeztetések	16
A használattal kapcsolatos óvintézkedések	21
A tisztítással kapcsolatos óvintézkedések	24
A selejtezéssel kapcsolatos fontos figyelmeztetések	25
További tippek a megfelelő használathoz	26
WEEE utasítások	28
Üzembe helyezés	29
A hűtőszekrény áttekintése	29
Üzembe helyezés lépésről lépésre	30
Műveletek	41
Funkció panel	41
Tárolási információk	45
Karbantartás	47
Kezelés és ápolás	47
Tisztítás	49
Csere	49
Hibaelhárítás	50
Általános	50
Rendellenes működésre utaló hangokat hall a hűtőből?	52
Függelék	54
Biztonsági előírások	54
Üzembe helyezési előírások	54
Hőmérsékleti előírások	55
A típussal és a pótalkatrészek rendelésével kapcsolatos információk	58

Biztonsági tudnivalók

Új Samsung hűtőszekrénye használatba vétele előtt kérjük, figyelmesen olvassa el ezt az útmutatót, hogy megtudhassa, miként használhatja biztonságosan és hatékonyan új berendezése szolgáltatásait és funkcióit.

Amit a biztonsági utasításokról tudnia kell

- A jelen használati útmutatóban szereplő figyelmeztetések és fontos biztonsági utasítások nem terjednek ki minden, potenciálisan előforduló körülményre és helyzetre. Az Ön felelőssége, hogy a berendezés üzembe helyezésekor, karbantartásakor és üzemeltetésekor a józan észnek megfelelően, elővigyázatossággal és gondossággal járjon el.
- Mivel a jelen használati útmutató több modellre vonatkozik, az Ön hűtőszekrényének jellemzői némileg eltérhetnek az útmutatóban leírtaktól, és előfordulhat, hogy nem minden itt ismertetett figyelmeztető jelzés vonatkozik rá. Amennyiben kérdése lenne vagy problémába ütközne, lépjen kapcsolatba a legközelebbi szakszervizzel, vagy kérjen segítséget és tájékozódjon online, a www.samsung.com weboldalon.
- A készülék R-600a vagy R-134a hűtőközeget tartalmaz. A berendezés hátoldalán található kompresszor címkéjén vagy a hűtőszekrény belsejében lévő teljesítménytáblán ellenőrizze, hogy milyen hűtőközeg van az berendezésben. Ha készülék gyúlékony gázt (R-600a hűtőközeget) tartalmaz, a készülék biztonságos ártalmatlanításával kapcsolatban vegye fel a kapcsolatot a helyi hatóságokkal.

Biztonsági tudnivalók

- Annak érdekében, hogy egy esetleges hűtőköri szivárgás esetén ne alakuljon ki gyúlékony gáz-levegő keverék, a berendezés elhelyezésére alkalmas helyiség méretét a hűtőközeg mennyisége szerint kell megválasztani.
- Veszélyes, ha nem a hivatalos szervizképviselő alkalmazottja szervizeli a készüléket.
- Soha ne kapcsoljon be olyan berendezést, amelyen a sérülés valamilyen jele látható. Ha ezzel kapcsolatosan kétségei vannak, forduljon a viszonteladóhoz. A helyiség minimális méretét úgy kell meghatározni, hogy 1 m³ légtér álljon rendelkezésre a készülékben lévő R-600a közeg minden 8 grammjára.

Az adott hűtőszekrényben lévő hűtőközeg mennyisége a berendezés belsejében lévő azonosító tábláról olvasható le.

- A csőrendszerből kispriccelő hűtőközeg gyulladásveszélyt jelent, illetve szemsérülést okozhat. Ha a csővezetékekből hűtőközeg szivárog, kerülje a nyílt láng használatát, a berendezés közeléből távolítson el minden gyúlékony anyagot, és azonnal szellőztesse ki a helyiséget.
 - Ellenkező esetben tűz- és robbanásveszély alakulhat ki.
- Kérjük, hogy az élelmiszerek szennyeződésének elkerülése érdekében tartsa be a következő utasításokat:
 - Ha sokáig nyitva marad a berendezés ajtaja, az jelentős hőmérséklet-növekedést okozhat a berendezés rekeszeiben.
 - Rendszeresen tisztítsa a berendezés élelmiszerral érintkező felületeit, továbbá a leeresztőrendszerek jól hozzáférhető részeit.

-
- Tisztítsa meg a víztartályokat, ha már 48 órája nem voltak használatban; öblítse át a vízvezetékhez csatlakoztatott vízrendszert, ha már legalább 5 napja nem történt vízvételezés a vízvezetékből.
 - A nyers húst és a halat arra alkalmas tárolóedényben tárolja a hűtőszekrényben, hogy a hús vagy a hal ne érintkezessen más étellel, és ne csöpögjön arra a leve.
 - A kétcsillagos fagyasztórekeszek az előfagyasztott étel tárolására, jégkrém és fagyalt tárolására vagy készítésére, továbbá jégkocka készítésére alkalmasak.
 - Az egy-, két- és háromcsillagos rekeszek nem alkalmasak friss étel fagyasztására.
 - Ha a hűtőberendezés sokáig maradna üresen, kapcsolja ki, olvassa le, tisztítsa ki, hagyja megszáradni, az ajtót pedig hagyja nyitva, hogy megelőzze a penészesedés kialakulását a berendezésben.

Biztonsági tudnivalók

Fontos biztonsági szimbólumok és figyelmeztetések:

Kövesse a kézikönyvben szereplő összes biztonsági előírást. A kézikönyv a következő biztonsági szimbólumokat használja.

FIGYELEM!

Veszélyforrások vagy nem biztonságos műveletek, amelyek súlyos személyi sérülést, anyagi kárt és/vagy halált okozhatnak.

VIGYÁZAT!

Veszélyforrások vagy nem biztonságos műveletek, amelyek súlyos személyi sérülést és/vagy anyagi kárt okozhatnak.

MEGJEGYZÉS

Hasznos információ, mely a hűtőszekrény funkcióinak megfelelő kihasználását segíti.

Ezek a figyelmeztető jelzések a sérülések elkerülése érdekében állnak itt.

Kérjük, tartsa be ezeket az utasításokat.

Ennek a résznek az áttanulmányozása után tegye biztonságos helyre ezt a dokumentumot arra az esetre, ha később szüksége lenne rá.

Fontos biztonsági figyelmeztetések



Figyelem: tűzveszély/tűzveszélyes anyagok

FIGYELEM!

- A berendezés elhelyezése során ügyeljen arra, hogy a tápkábel ne szoruljon be vagy sérüljön meg.
- Ne helyezzen el több aljzatot tartalmazó hosszabbítót vagy hordozható áramforrást a berendezés mögött.
- Gondoskodjon arról, hogy a berendezés burkolatának vagy beépített szerkezetének szellőzőnyílásait semmi ne takarja el.
- A leolvasztási folyamathoz ne használjon mechanikus eszközöket, illetve – a gyártó által javasolt módszereken kívül – más módon se siettesse a leolvasztási folyamatot.
- Ügyeljen a hűtőkör épségére.
- Ne használjon elektromos berendezéseket a berendezés belsejében, kivéve, ha azok a gyártó által ajánlott típusúak.

- A berendezést nem használhatja olyan személy (például gyermek), aki korlátozott fizikai, érzékszervi vagy mentális képességekkel rendelkezik, illetve aki nem rendelkezik a megfelelő tapasztalattal és jártassággal, kivéve ha a biztonságáért felelős személy felügyelete mellett használja a berendezést, és ez a személy elmagyarázza neki annak használatát.



Biztonsági tudnivalók

- A berendezést 8 éves vagy idősebb gyermekek, illetve korlátozott fizikai, érzékszervi vagy mentális képességekkel rendelkező, továbbá megfelelő tapasztalattal és jártassággal nem rendelkező személyek csak felügyelet mellett vagy olyan eligazítás után használhatják, amely magában foglalja a biztonságos használat módját és a lehetséges kockázatok megértését. A berendezéssel nem játszhatnak gyermekek. A tisztítást és a felhasználói karbantartást gyermekek nem végezhetik felügyelet nélkül. A 3-8 év közötti gyermekek számára megengedett a hűtőberendezésbe való be- és kipakolás.
- A sérült tápkábelt a balesetek megelőzése érdekében csak a gyártó vagy annak szervizképviselője, illetve megfelelő szakképzettséggel rendelkező személy cserélheti ki.
- A fali aljzatnak könnyen hozzáférhetőnek kell lennie, hogy a berendezés csatlakozóját vészhelyzet esetén azonnal ki lehessen húzni.
 - Nem lehet a berendezés hátuljának közelében.
- Ne tároljon robbanásveszélyes anyagokat, mint pl. gyúlékony hajtógázzal töltött aeroszolos flakonokat, a berendezésben.
- Ha a termék LED-világítással rendelkezik, ne távolítsa el saját kezűleg a lámpaburkolatot és a LED-fényforrást.
 - Forduljon a legközelebbi Samsung szakszervizhez.
 - Kizárólag a gyártó vagy a szakszerviz által biztosított LED-fényforrásokat használjon.
- Ha kiég a belső vagy a külső LED-fényforrás, vegye fel a kapcsolatot a legközelebbi szakszervizzel.



-
- Az energia lehető leghatékonyabb felhasználása érdekében hagyja az eredeti helyükön a kosarakat, fiókokat és polcokat.
 - A berendezés energiatakarékos működése érdekében hagyja az eredeti helyükön a polcokat, rekeszeket és tárolókat.

Hogyan lehet az energiafelhasználást minimálisra csökkenteni?

- A berendezést hűvös, száraz, megfelelő szellőzéssel rendelkező helyiségben használja.
- Gondoskodjon arról, hogy a berendezést ne érje közvetlen napfény, és soha ne tegye hőforrás közelébe (pl. radiátor).
 - Az energiatakarékos működés érdekében ne takarja le a szellőzőnyílásokat vagy az egyéb rácsos nyílásokat.
 - A meleg ételeket a hűtőszekrénybe helyezésük előtt hagyja kihűlni.
 - A fagyasztott élelmiszereket a hűtőrészben olvassza fel. Ily módon a fagyasztott élelmiszer alacsony hőmérsékletét a hűtőszekrényben tárolt élelmiszer hűtésére használhatja fel.
 - Amikor élelmiszert vesz ki a berendezésből vagy tesz be oda, ne hagyja túl sokáig nyitva az ajtaját.
 - Minél rövidebb ideig tartja nyitva az ajtót, annál kevesebb jég képződik a fagyasztóban.
 - Rendszeresen tisztítsa meg a berendezés hátulját. A lerakódott por növeli az energiafogyasztást.
 - Ne állítsa a hőmérsékletet a szükségesnél alacsonyabbra.

Biztonsági tudnivalók

- Tegye lehetővé a levegő megfelelő kiáramlását a hűtőszekrény aljánál és a hátuljánál. Ne fedje el a szellőzőnyílásokat.
- Üzembe helyezéskor hagyjon szabad helyet a fagyasztó felett, mögött, valamint a két oldalán. Ezzel csökkenthető az energiafogyasztás, így alacsonyabb lesz az áramszámlája.
- Válasszon 560 mm mélységű helyet. Ennél kisebb mélységű hely nagyobb energiafogyasztást eredményez.

A berendezést otthoni és ahhoz hasonló használati körülményekre szánták, mint például

- boltok, irodák és más munkahelyek személyzeti konyháiba;
- tanyaházakba és vendégek általi használatra szállodákba, motelekbe és más szálláshelyekre;
- panziókba;
- étkeztetéssel foglalkozó helyekre és hasonló, nem kereskedelmi felhasználásokra.



A szállításra és az elhelyezésre vonatkozó veszélyjelzések

FIGYELEM!

- A berendezés szállításakor és üzembe helyezésekor ügyelni kell arra, hogy a hűtőkör egyik része se sérüljön meg.
 - A csővezetékrendszerből szivárgó hűtőközeg gyulladásveszélyt jelent, illetve szemsérülést okozhat. Ha szivárgást észlel, kerülje a nyílt láng használatát vagy az egyéb potenciális tűzforrást, és szellőztesse ki alaposan azt a helyiséget, ahol a berendezés áll.
 - A készülék kis mennyiségű izobután (R-600a) hűtőközeget tartalmaz: ez egy természetes gáz, amely magas szintű környezeti kompatibilitással rendelkezik, azonban szintén éghető. A berendezés szállításakor és üzembe helyezésekor ügyelni kell arra, hogy a hűtőkör egyik része se sérüljön meg.

A telepítéssel kapcsolatos fontos figyelmeztetések

FIGYELEM!

- Ne állítsa a hűtőszekrényt nedves környezetbe vagy olyan helyre, ahol vízzel érintkezhet.
 - Az elektromos részesegységek sérült szigetelése áramütést vagy tüzet okozhat.
- Ne tegye ki a hűtőszekrényt közvetlen napsugárzásnak vagy kályhák, fűtőtestek, illetve egyéb hőforrások melegítő hatásának.





Biztonsági tudnivalók

- Ne csatlakoztasson több berendezést elosztóval ugyanahhoz az elektromos aljzathoz. A hűtőszekrényt minden esetben egy erre a célra kijelölt, önálló elektromos fali csatlakozóaljzatba kell csatlakoztatni, amelynek elektromos feszültsége megfelel a berendezés adattábláján feltüntetett értékeknek.
 - Ez biztosítja a legjobb teljesítményt, ugyanakkor megakadályozza, hogy az épületben túlmelegedjenek az elektromos vezetékek, ami tűzveszélyt jelenthet.
- Ne csatlakoztassa a berendezés tápcsatlakozóját meglazult fali aljzathoz.
 - Áramütés, illetve tűz keletkezésének veszélye áll fenn.
- Ne használjon olyan tápkábelt, amelynek valamely része kirepedezett vagy kikopott.
- Ne hajlítsa meg túlzott mértékben a tápkábelt, illetve ne helyezzen rá nehéz tárgyakat.
- Ne húzza, és ne hajlítsa meg túlzott mértékben a tápkábelt.
- Ne csavarja meg és ne csomózza össze a tápkábelt.
- Ne hurkolja a tápkábelt fémtárgy köré, ne tegyen nehéz tárgyat a tápkábelre, ne szorítsa be tárgyak közé, és ne nyomja be a berendezés mögötti helyre.
- A hűtőszekrény mozgatásakor vigyázzon, hogy ne tolja rá a berendezést a tápkábelre, illetve ne sértse meg azt.
 - Ez tüzet vagy áramütést okozhat.
- Soha ne a tápkábelnél fogva húzza ki a hűtőszekrényt. Ragadja meg erősen a dugaszt, és egyenesen húzza ki a konnektorból.
 - A tápkábel sérülése rövidzárlatot, tüzet és/vagy áramütést okozhat.



- A hűtőszekrény közelében aeroszolt használni tilos.
 - A hűtőszekrény közelében használt aeroszol robbanást vagy tüzet okozhat.
- Ne használja a berendezést hóforrás vagy gyúlékony anyag közelében.
- Ne használja a berendezést olyan helyen, ahol gázszivárgás fordulhat elő.
 - Ez tüzet vagy áramütést okozhat.
- Használat előtt a hűtőszekrényt megfelelően, az útmutatóban foglaltak szerint kell elhelyezni és beüzemelni.
- A tápcsatlakozót megfelelő helyzetben, lefelé lógó kábellel csatlakoztassa.
 - Ha a csatlakozót fordítva (fejfelé lefelé) dugja be, a kábel elnyíródhat, ami tüzet vagy áramütést okozhat.
- Ügyeljen arra, hogy a hűtőszekrény hátsó része ne nyomja össze, illetve ne sértse meg a tápcsatlakozót.
- A csomagolóanyagokat tartsa gyermekektől elzártnan.
 - Ha a gyermek a tasakot, zacskót a fejére húzza, az fulladásos halál kockázatával jár.
- Ne használja a berendezést párás, olajos vagy poros helyiségben, illetve olyan helyen, ahol közvetlen napsugárzásnak vagy víznek (esőnek) lehet kitéve.
 - Az elektromos részek sérült szigetelése áramütést vagy tüzet okozhat.
- Ha a hűtőszekrénybe por vagy víz kerül, húzza ki a tápcsatlakozót, és vegye fel a kapcsolatot a Samsung Electronics szakszervizével.
 - Egyébként tűzveszély áll fenn.



Biztonsági tudnivalók

- Ne álljon a berendezés tetejére, és ne helyezzen rá tárgyakat (például mosatlan ruhát, égő gyertyákat, égő cigarettát, tálakat, vegyszereket, fémtárgyakat stb.).
 - Ellenkező esetben fennáll az áramütés, tűz veszélye, illetve meghibásodhat a berendezés, vagy személyi sérülés történhet.
- A berendezés első áram alá helyezése előtt távolítsa el az összes műanyag védőfóliát.
- Gyermekek csak felügyelet mellett tartózkodhatnak a berendezés környékén, nehogy játékszernek tekintsék az ajtó beállítására szolgáló Seeger-gyűrűket vagy a vízcsőkapcsokat.
 - Fennáll a fulladásos halál veszélye, ha a gyermek lenyel egy Seeger-gyűrűt vagy vízcsőkapcsot. Tartsa olyan helyen a Seeger-gyűrűket és vízcsőkapcsokat, ahol gyermekek nem férhetnek hozzájuk.
- A hűtőszekrényt biztonságosan földelni kell.
 - Mindig győződjön meg arról, hogy a hűtőszekrény földelve van, mielőtt bármely részén ellenőrzésbe vagy javításba kezd. A kóboráramok súlyos áramütést okozhatnak.
- Védőföldelésre soha ne használjon gázcsövet, telefonkábelt vagy egyéb olyan dolgot, amely villámhárítóként működhet.
 - A hűtőszekrényt azért kell földelni, hogy kóboráram keletkezése esetén megakadályozza az áramütést.
 - Ez áramütést, tüzet, robbanást vagy a berendezés meghibásodását okozhatja.



- A tápcsatlakozót határozottan csatlakoztassa a fali aljzatba. Ne használjon sérült tápcsatlakozót, sérült tápkábelt vagy meglazult fali aljzatot.
 - Ez tüzet vagy áramütést okozhat.
- A hűtőszekrény biztosítékát csak szakképzett szerelő vagy szervizvállalat cserélheti ki.
 - Ellenkező esetben fennáll az áramütés vagy a személyi sérülés veszélye.
- Ez a készülék egy beépített modell, amely irányított szellőztetést igényel. A robbanásveszély elkerülése érdekében feltétlenül biztosítson elegendő helyet a szellőzéshez.
- A hűtőszekrény biztosítékát csak szakképzett szerelő vagy szervizvállalat cserélheti ki. Ellenkező esetben fennáll az áramütés vagy a személyi sérülés veszélye.

Az üzembe helyezéssel kapcsolatos óvintézkedések

VIGYÁZAT!

- Hagyjon elegendő helyet a hűtőszekrény körül, és helyezze sík felületre.
 - Ha hűtőszekrénye nem áll vízszintesen, a hűtés hatékonysága és élettartama csökkenhet.
- Az üzembe helyezést és bekapcsolást követően 2-3 órán keresztül hagyja állni a berendezést, mielőtt élelmiszert helyezne el benne.

Biztonsági tudnivalók

- Nyomatékosan javasoljuk, hogy a hűtőszekrény beüzemelését bízza képzett szakemberre vagy szervizvállalatra.
 - Ellenkező esetben fennáll az áramütés, tűz vagy robbanás veszélye, meghibásodhat a berendezés, illetve személyi sérülés történhet.

A használattal kapcsolatos fontos figyelmeztetések

FIGYELEM!

- A tápcsatlakozót ne dugja be nedves kézzel a fali aljzatba.
 - Ez áramütést okozhat.
- Ne tároljon semmit a berendezés tetején.
 - Az ajtó kinyitásakor vagy becsukásakor a berendezés tetején elhelyezett tárgyak leeshetnek, ami személyi sérülést és/vagy anyagi kárt okozhat.
- Ne nyúljon a kezével, lábával vagy fémtárgyakkal (fém evőpálcikával stb.) a hűtőszekrény alsó vagy hátsó részébe.
 - Ez áramütést vagy személyi sérülést okozhat.
 - Az éles szélek személyi sérülést okozhatnak.
- Nedves kézzel ne érintse meg a fagyasztó belső falfelületét vagy a fagyasztóban tárolt termékeket.
 - Ez fagyási sérüléseket okozhat.
- Ne helyezzen vízzel teli edényt a hűtőszekrényre.
 - A folyadék kiömlése tüzet vagy áramütést okozhat.

- Ne tartson illékony vagy gyúlékony anyagokat vagy tárgyakat (benzint, hígítót, propángázt, alkoholt, étert, LP-gázt és más hasonló terméket) a hűtőszekrényben.
 - Ez a hűtőszekrény kizárólag élelmiszer tárolására használható.
 - Ez tüzet vagy robbanást okozhat.
- Gyermek csak felügyelet mellett használják a berendezést, nehogy játékszernek tekintsék.
 - Vigyázzon, nehogy „becsípje” az ujját. Az ajtók és a szekrény közötti rések szükségszerűen keskenyek. Ha gyerekek is tartózkodnak a berendezés közelében, mindig óvatosan nyissa ki az ajtót.
- Ügyeljen arra, hogy ne kerüljön az ujjá vagy gyermeke ujjá az ajtók közé.
 - Tartsa távol ujjait a bal és a jobb oldali ajtórésektől. Óvatosan nyissa ki az ajtókat, ha az ujjai az ajtók között vannak.
- Ne hagyja, hogy a gyerekek rácsimpaszkodjanak az ajtóra vagy annak rekeszeire. Ez súlyos személyi sérüléssel járhat.
- Ne hagyja, hogy a gyerekek bemásszanak a hűtőszekrénybe. Beszorulva csapdába eshetnek.
- Ne nyúljon be a berendezés alatti alsó területre.
 - Az éles szélek személyi sérülést okozhatnak.
- Ne tároljon a hűtőszekrényben gyógyszereket, tudományos célú anyagokat, illetve hőérzékeny anyagokat.
 - Nem tárolhatók a hűtőszekrényben olyan termékek, amelyek szigorú hőmérséklet-szabályozást igényelnek.

Biztonsági tudnivalók

- Ha gyógyszer- vagy füstszag érezhető, azonnal szakítsa meg az áramellátást, és lépjen kapcsolatba a legközelebbi Samsung Electronics szakszervizzel.
- Ha a hűtőszekrénybe por vagy víz kerül, húzza ki a tápcsatlakozót, és vegye fel a kapcsolatot a Samsung Electronics szakszervizével.
 - Egyébként tűzveszély áll fenn.
- Ne hagyja, hogy a gyermek rálépjen a fiókra.
 - A fiók letörhet és a gyermek elcsúszhat.
- A felügyelet nélkül hagyott hűtőszekrény ajtajait soha ne hagyja nyitva, valamint ne hagyja, hogy a gyerekek bemásszanak a hűtőszekrénybe.
- Ne hagyja, hogy a gyerekek bemásszanak a fiókokba.
 - Ha az ajtó becsukódik, a bent rekedt gyerekek megfulladhatnak vagy megsérülhetnek.
- Ne töltse túl a hűtőszekrényt élelmiszerrel.
 - Az ajtó kinyitásakor kieshet valami belőle, ami személyi sérülést vagy anyagi kárt okozhat.
- Ne permetezzen illékony anyagokat (pl. rovarölő szereket) a berendezés felületére.
 - Azonkívül, hogy ez egészségügyi kockázatokat jelent, áramütést vagy tüzet is okozhat, illetve működési problémákhoz vezethet.
- A hűtőszekrény közelében vagy benne ne használjon vagy helyezzen el hőmérsékletre érzékeny anyagokat (pl. gyúlékony spray-ket, gyúlékony anyagokat, szárazjeget, gyógyszert vagy vegyszert).

- Ne használjon hajszárítót a hűtőszekrény belsejének kiszárítására. Ne helyezzen égő gyertyát a hűtőszekrénybe a kellemetlen szagok megszüntetésére.
 - Ez tüzet vagy áramütést okozhat.
- Ne álljon a berendezés tetejére, és ne helyezzen rá tárgyakat (például mosatlan ruhát, égő gyertyákat, égő cigarettát, tálakat, vegyszereket, fémtárgyakat stb.). Ellenkező esetben fennáll az áramütés, tűz veszélye, illetve meghibásodhat a berendezés, vagy személyi sérülés történhet. Ne helyezzen vízzel teli edényt a berendezésre.
 - A folyadék kiömlése tüzet vagy áramütést okozhat.
- Soha ne nézzen hosszú ideig közvetlenül az UV LED-lámpába.
 - Ez az ultraibolya sugárzás miatt megviselheti a szemét.
- Ne helyezze be a polcokat a felső oldalukkal lefelé. A polcok ütközői nem fognak működni.
 - Ez az üvegpolc leesése miatt személyi sérülést okozhat.
- Ha gázzzivárgást észlel, kerülje a nyílt láng használatát vagy az egyéb potenciális tűzforrást, és szellőztesse ki alaposan azt a helyiséget, ahol a berendezés áll.
 - Ne érjen se a berendezéshez, se a tápkábelhez.
 - Ne használjon ventilátort a szellőztetéshez.
 - Egyetlen szikra is robbanást vagy tüzet okozhat.
- A palackokat szorosan egymás mellett kell tárolni, hogy ne essenek ki.
- Ez a termék kizárólag élelmiszerek háztartási környezetben történő tárolására szolgál.

Biztonsági tudnivalók

- Ne kísérelje meg a hűtőszekrény saját kezűleg történő javítását, szétszerelését vagy átalakítását.
 - Az illetéktelen módosítások biztonsági problémákat okozhatnak. Az illetéktelen módosítások visszaalakításáért az alkatrészki költség és a munkadíj teljes összegét felszámítjuk.
- Ne használjon a szabványostól eltérő biztosítékot (rézhuzal, acélhuzal stb.).
- Ha a hűtőszekrény javításra vagy ismételt beüzemelésre szorul, forduljon a legközelebbi szakszervizhez.
 - Ellenkező esetben fennáll az áramütés vagy tűz veszélye, meghibásodhat a berendezés, illetve személyi sérülés történhet.
- Ha a hűtőszekrény égett szagot vagy füstöt bocsát ki, húzza ki azonnal, és forduljon a Samsung Electronics szakszervizéhez.
 - Ennek elmulasztása áramütést vagy tüzet okozhat.
- Húzza ki a tápcsatlakozót, mielőtt kicseréli a hűtőszekrény belső világításának izzóját.
 - Ha nem így jár el, áramütést szenvedhet.
- Amennyiben egy nem LED izzó cseréjekor nehézségbe ütközik, lépjen kapcsolatba a Samsung szakszervizével.
- A tápcsatlakozót határozottan csatlakoztassa a fali aljzatba.
- Ne használjon sérült tápcsatlakozót, sérült tápkábelt vagy meglazult fali aljzatot.
 - Ez tüzet vagy áramütést okozhat.



A használattal kapcsolatos óvintézkedések

VIGYÁZAT!

- A kiolvasztott élelmiszert ne fagyassza le újra.
 - Felolvasztás után a lefagyasztott élelmiszeren hamarabb megjelennek az egészségre káros baktériumok, mint a frissen.
 - A második felolvasztás során még több sejt fala sérül meg, így több nedvesség szabadul fel, és a termék integritása is megváltozik.
- Ne szobahőmérsékleten olvassza fel a húst.
 - A biztonság a nyers termék megfelelő kezelésétől függ.
- Ne helyezzen üvegpalackot vagy szénsavas italokat a fagyasztóba.
 - A tárolóedény megfagyhat és eltörhet, ami sérülést okozhat.
- Kizárólag a hűtőszekrényhez mellékelt jégkészítőt használja.
- Annak érdekében, hogy a berendezés a legjobb hatásfokkal működjön:
 - Ne helyezzen élelmiszert túl közel a hűtőszekrény hátsó részén lévő szellőzőnyílásokhoz, mivel ez megakadályozhatja a szabad levegőkeringést a hűtőszekrény belső terében.
 - A hűtőszekrénybe helyezés előtt az élelmiszereket megfelelően csomagolja be, vagy tegye azokat légmentesen záró dobozokba.
 - Tartsa be a fagyasztott élelmiszerek maximális tárolási időkorlátait, és ügyeljen a lejáratú időkre.



Biztonsági tudnivalók

- Amennyiben Ön három hétnél rövidebb időre marad távol, nem szükséges megszüntetni a hűtőszekrény áramellátását. Azonban ha el több mint három hétig távol lesz, vegye ki az összes élelmiszert, valamint a jegesvödörből a jeget, húzza ki a hűtőszekrényt, zárja el a vízcsapot, törölje le a nedvességet a belső falokról és hagyja nyitva az ajtókat, hogy megakadályozza a kellemetlen szagok megjelenését és a penészesedést.
- Garancia és átalakítások.
 - A Samsung által nyújtott garancia nem terjed ki külső fél által végzett átalakításokra, továbbá a Samsung elhárít minden felelősséget a külső fél által végzett átalakításokból eredő biztonsági problémákkal vagy károkkal kapcsolatban.
- Ne takarja el a hűtőszekrény belsejében található szellőzőnyílásokat.
 - Ha a szellőzőnyílások eltömődnek (különösen a műanyag zacskók hajlamosak eltakarni ezeket), a hűtőszekrény túlhűtése következhet be.
- Törölje ki a nedvességet a hűtő belsejéből, és hagyja az ajtajait nyitva.
 - Ellenkező esetben a hűtőben kellemetlen szag és penész képződhet.
- Ha a hűtőszekrényt kihúzza a konnektorból, várjon legalább öt percig, mielőtt újra bedugná.
- Ha a hűtőszekrény vizes lett, húzza ki a tápcsatlakozót, és vegye fel a kapcsolatot a Samsung Electronics szakszervizével.

-
- Óvja az üvegfelületeket az erős ütődésektől és más túlzott erőhatásoktól.
 - A törött üveg személyi sérülést és/vagy anyagi kárt okozhat.
 - Ügyeljen arra, hogy ne csípje oda az ujjait.
 - Ha a hűtőszekrényt elöntötte a víz, forduljon a legközelebbi szakszervizhez.
 - Áramütés, illetve tűz keletkezésének veszélye áll fenn.
 - Ne tároljon növényi olajat a hűtőszekrény ajtórekeszeiben. Az olaj megszilárdulhat, így kellemetlen ízű és nehezen kezelhető lesz. A megnyitott flakon emellett szivároghat, a kiszivárgott olaj miatt pedig az ajtórekesz megrepedezhet. Az olajos flakont nyitása után hűvös és sötét helyen, például szekrényben vagy kamrában célszerű tárolni.
 - Példák a növényi olajra: olívaolaj, kukoricaolaj, szőlőmagolaj stb.

Biztonsági tudnivalók

A tisztítással kapcsolatos óvintézkedések

VIGYÁZAT!

- Ne permetezzen vizet közvetlenül a hűtőszekrénybe vagy a hűtőszekrényre.
 - Ellenkező esetben tűz vagy áramütés következhet be.
- Ne használjon hajszáritót a hűtőszekrény belsejének kiszárítására.
- Ne helyezzen égő gyertyát a hűtőszekrénybe a kellemetlen szagok megszüntetésére.
 - Ez tüzet vagy áramütést okozhat.
- Ne permetezzen tisztítószeret közvetlenül a kijelzőre.
 - Ez feloldhatja a kijelzőre nyomtatott betűket.
- Ha bármilyen idegen anyag (pl. víz) került a berendezésbe, húzza ki a tápkábelt, és forduljon a legközelebbi szakszervizhez.
 - Ennek elmulasztása áramütést vagy tüzet okozhat.
- Távolítson el tiszta, száraz ruhával minden idegen anyagot vagy port az elektromos csatlakozó villájáról. Ne használjon nedves vagy vizes ruhát a csatlakozó tisztítására.
 - Ha nem így jár el, az tüzet vagy áramütést okozhat.
- Ne tisztítsa a berendezést víz közvetlen rápermetezésével.
- A tisztításhoz ne használjon benzint, hígítót, hipót vagy klórt.
 - Ezek a vegyszerek károsíthatják a berendezés felületét, és tüzet okozhatnak.
- Tisztítás vagy karbantartás előtt húzza ki a berendezés tápcsatlakozóját a konnektorból.
 - Ennek elmulasztása áramütést vagy tüzet okozhat.

- A hűtőszekrény tisztításához használjon tiszta szivacsot vagy puha ruhát és meleg vízben elkevert enyhe tisztítószeret.
- Ne használjon súroló hatású vagy durva tisztítószereket, például ablaktisztító sprayt, súrolószert, gyúlékony folyadékokat, sósavat, tisztító viaszokat, tisztítószer-koncentrátumot, fehérítőket, sem kőolajtermékeket tartalmazó tisztítószereket a külső felületekre (ajtók és szekrény), a műanyag alkatrészekre, az ajtók és a belső rész betéteire, valamint a tömítésekre.
 - Ezek megkarcolhatják a felületet, vagy károsíthatják az anyagot.
- Ne tisztítsa az üvegpolcokat vagy -fedeleket meleg vízzel, ha hidegek. Az üvegpolcok vagy -fedelek a hirtelen hőmérséklet-változás vagy ütődés, leejtés hatására eltörhetnek.

A selejtezéssel kapcsolatos fontos figyelmeztetések

FIGYELEM!

- Kérjük, a berendezés csomagolóanyagát környezetbarát módon helyezze a hulladékba.
- A hűtőszekrény hulladékként való lerakása előtt győződjön meg arról, hogy a berendezés hátoldalán lévő csövek közül egyik sem sérült.

Biztonsági tudnivalók

- A hűtőszekrény selejtezésekor mindig távolítsa el az ajtót/ajtótömítéseket és az ajtóreteszelést, nehogy kisgyermek vagy állatok szoruljanak a hűtőszekrény belsejébe. Gyermek csak felügyelet mellett használja a berendezést, nehogy játékszernek tekintsék. A gyerekek beszorulva sérüléseket szenvedhetnek, vagy fulladásos haláleset következhet be.
 - Ha egy gyerek beszorul, sérüléseket szenvedhet, vagy fulladásos haláleset következhet be.
- A szigetelés ciklopentánt tartalmaz. A szigetelőanyagban lévő gázok speciális ártalmatlanítási eljárást igényelnek. Az ilyen termékek környezetvédelmi szempontból biztonságos ártalmatlanítása érdekében vegye fel a kapcsolatot a helyi hatóságokkal.
- A csomagolóanyagokat tartsa gyermekektől elzártan, mert veszélyesek lehetnek rájuk nézve.
 - Ha a gyermek egy zacskót húz a fejére, megfulladhat tőle.

További tippek a megfelelő használathoz

- Áramkimaradás esetén hívja fel az áramszolgáltató vállalat helyi irodáját, és érdeklődjön arról, meddig fog tartani az áramszünet.
 - A rövid, egy-két órás áramszünetek nem befolyásolják a hűtőszekrény belső terének hőmérsékletét. Ennek ellenére áramkimaradás idején csak a legszükségesebb esetben nyissa ki az ajtót.

- Ha az áramszünet 24 óránál tovább tart, vegye ki és dobja ki az összes fagyasztott ételt.
- A hűtőszekrény esetleg nem fog tudni egyenletesen működni (a fagyasztott áru kiolvadhat vagy a fagyasztóban a hőmérséklet megemelkedhet), ha hosszabb ideig olyan helyen áll, ahol a környezeti levegő hőmérséklete folyamatosan alacsonyabb annál, mint amire a berendezést tervezték.
- Egyes élelmiszerek eltarthatóságára a tulajdonságaiktól függően a hűtés kedvezőtlen hatással lehet.
- Az Ön által vásárolt hűtőszekrény jegesedésmentes, ami azt jelenti, hogy a berendezés manuális jégmentesítésére nincs szükség, mivel ez automatikusan történik.
- A jégmentesítés ideje alatti hőmérséklet-emelkedés nem haladja meg az ISO követelményrendszer határértékeit. Ha meg akarja akadályozni, hogy a lefagyasztott élelmiszer hőmérséklete a jégmentesítés ideje alatt túlzottan megemelkedjen, csomagolja be a fagyasztott élelmiszert több réteg újságpapírba.
- A már teljesen felolvadt élelmiszert ne fagyassza le újra.
- A kétcsillagos (**) tárolóhely(ek)ben vagy rekesz(ek)ben kissé magasabb a hőmérséklet, mint a fagyasztó többi részében.
A kétcsillagos tárhely(ek) vagy rekesz(ek) helye az utasítások és/vagy szállítási feltételek szerint változhat.

Biztonsági tudnivalók

WEEE utasítások



A termék hulladékba helyezéseinek módszere (WEEE - Elektromos és elektronikus berendezések hulladékai)

(A szelektív gyűjtő rendszerekkel rendelkező országokban használható)

Ez a jelzés a terméken, tartozékain vagy dokumentációján arra utal, hogy hasznos élettartama végén a terméket és elektronikus tartozékait (pl. töltőegység, fejhallgató, USB kábel) nem szabad a háztartási hulladékkal együtt kidobni. A szabálytalan hulladékba helyezés által okozott környezet- és egészségkárosodás megelőzése érdekében ezeket a tárgyakat különítse el a többi hulladéktól, és felelősségteljesen gondoskodjon az újrahasznosításukról az anyagi erőforrások fenntartható újrafelhasználásának elősegítése érdekében.

A háztartási felhasználók a termék forgalmazójától vagy a helyi önkormányzati szervektől kérjenek tanácsot arra vonatkozóan, hová és hogyan vihetik el az elhasznált termékeket a környezetvédelmi szempontból biztonságos újrahasznosítás céljából.

Az üzleti felhasználók lépjenek kapcsolatba szállítójukkal, és vizsgálják meg az adásvételi szerződés feltételeit. Ezt a terméket és tartozékait nem szabad az egyéb közületi hulladékkal együtt kezelni.

A Samsung környezetvédelmi kötelezettségvállalásával és termékszabályozási kötelezettségeivel (pl. REACH, WEEE vagy akkumulátorok) kapcsolatos információkért keresse fel fenntarthatósági oldalunkat a www.samsung.com címen.

(Csak az európai országokban és az Egyesült Királyságban értékesített termékek esetén)

Üzembe helyezés

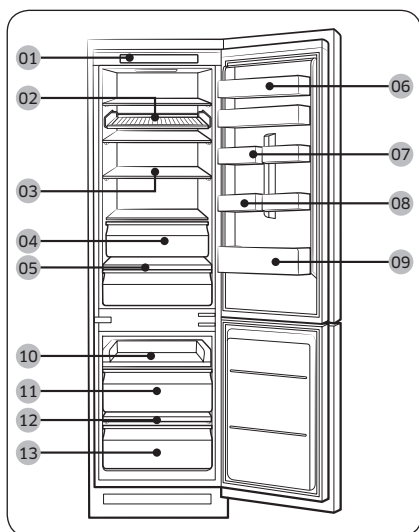
Kövesse figyelmesen ezeket az utasításokat a hűtőszekrény megfelelő beüzemelése érdekében, továbbá azért, hogy ne történhessen baleset a használatba vétele előtt.

⚠ FIGYELEM!

- A hűtőszekrényt kizárólag a rendeltetése szerint használja a használati útmutató alapján.
- Minden szervizelést szakemberrel végeztesen el.
- A termék csomagolóanyagát a helyi előírásoknak megfelelően ártalmatlanítsa.
- Az áramütés elkerülése érdekében húzza ki a tápkábelt, mielőtt karbantartásba vagy cserébe kezd.

A hűtőszekrény áttekintése

A hűtőszekrény kinézete és részegységeinek köre a modelltől és az országtól függően eltérő lehet.



- 01 Kezelőpanel
- 02 Bortartó polc *
- 03 Hűtőszekrénypolc *
- 04 Hűtőfiók *
- 05 Zöldségpolc *
- 06 Felső rekesz *
- 07 Univerzális rekesz
- 08 Tojástálca *
- 09 Ajtórekesz
- 10 Kihúzható polc
- 11 Középső fagyasztófiók
- 12 Fagyasztópolc *
- 13 Alsó fagyasztófiók

* csak adott modelleknél

📖 MEGJEGYZÉS

- A leginkább energiahatékony működés akkor érhető el, ha az összes polc, fiók és kosár az eredeti helyén van.
- Csak a fagyasztópolccal rendelkező modellek esetében:
 - Ha gyorsan szeretne nagy mennyiségű élelmiszert lefagyasztani, a fagyasztás előtt távolítsa el a fagyasztó alsó fiókját.
 - Ha több helyre van szüksége, vegye ki a kihúzható polcot (5) és az alatta lévő két fagyasztófiókot (6, 11), de ügyeljen arra, hogy az alsó fiókon rajta maradjon a fagyasztópolc. Ezek nincsenek hatással a hőmérsékleti és mechanikai jellemzőkre. A feltüntetett fagyasztókapacitás kivett polccal és fagyasztófiókokkal lett kiszámítva.

Üzembe helyezés

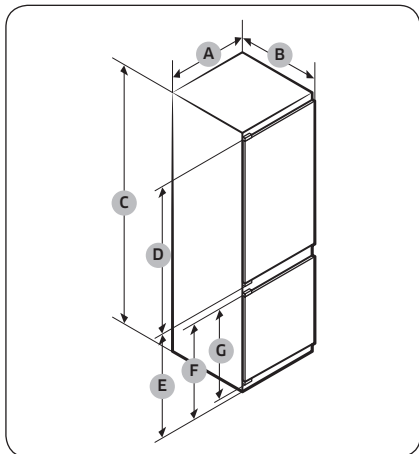
Üzembe helyezés lépésről lépésre

1. LÉPÉS A hűtőszekrény helyének kiválasztása

A felállítás helyével szemben támasztott követelmények:

- Szilárd, vízszintes felület, a szellőzést akadályozó szőnyeg vagy egyéb padlóburkolat nélkül
- Közvetlen napfénytől mentes
- Kellő hely az ajtó nyitásához és csukásához
- Hőforrástól távol
- Kellően nagy hely karbantartáshoz, szervizeléshez
- Hőmérséklet-tartomány: 10 °C és 43 °C között

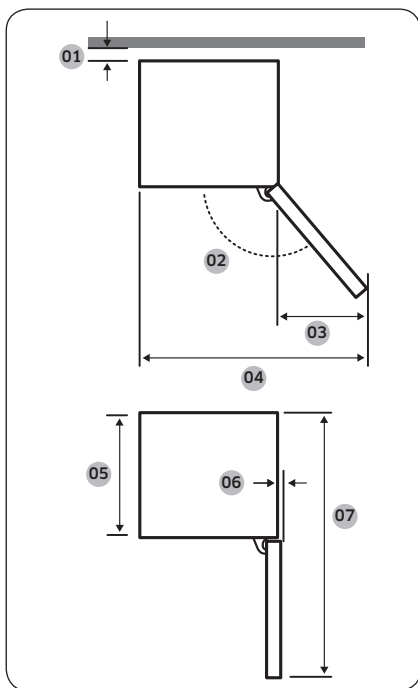
Termékméret



	BRB26*0*/BRB26*1*	BRB30*0*/BRB30*1*
A	540±2	540±2
B	550±2	550±2
C	1775±2	1935±2
D	987	1147
E	735	735
F	671	671
G	621	621

(mértékegység: mm)

Teljes termékméret



Típus	BRB26*0* BRB30*0* CSÚSZKÁS KIVITEL	BRB26*1* BRB30*1* FIX KIVITEL
01*	10 (min.) / 30 (javasolt)	
02	95° (javasolt)	115° (javasolt)
03	218	180
04	758	700
05	510	510
06	1	5
07	1055	1055

* 01: A szekrénytől a termék hátuljág.
(mértékegység: mm)

MEGJEGYZÉS

- A meghatározott energiafogyasztás attól függ, fenntartható-e a 10 mm távolság a szekrény és a termék hátulja között. A termék akkor is kiegyensúlyozott teljesítményt nyújt, ha a távolság kevesebb 10 mm-nél, de ebben az esetben energiafogyasztása valamelyest megnő.
- 18 mm vastagságú szekrény használatát ajánljuk 20°-mm-nél kisebb vastagságú zsanérokkal.

MEGJEGYZÉS

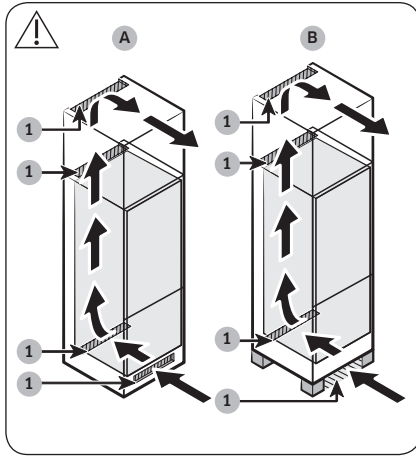
- A fenti méretek a mérési módtól függően eltérőek lehetnek.
- A beépítéssel kapcsolatos információkat lásd a Telepítési útmutatóban.

Üzembe helyezés

A szekrény szellőztető rendszere

Amint az ábrán látható, a beáramló levegő a szekrény szellőzési útvonalát követve kering (lásd a nyíl irányát). Legalább 200 cm^2 (Szé \times Ma: $500 \text{ mm} \times 40 \text{ mm}$) szabad felületet biztosítani kell a levegőbemeneti és a levegőkimeneti nyílások számára. Hátul alul emellett legalább 200 cm^2 (Szé \times Ma: $500 \text{ mm} \times 40 \text{ mm}$) szabad hely szükséges.

Levegőbemeneti nyílás



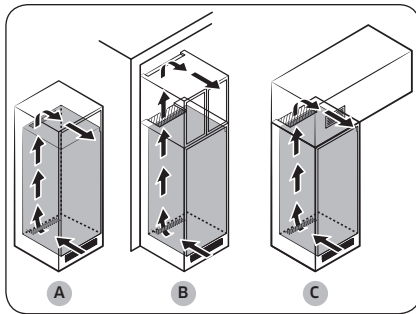
1	200 cm^2
---	--------------------

A levegőbemenet az alábbi példákban mutatott módon, vagy a szekrénytípustól függően hasonló módon legyen kialakítva.

- A. A szekrényen szellőzőnyílás található.
- B. A szekrény lábakon áll.

Üzembe helyezés

Levegőkimeneti nyílás



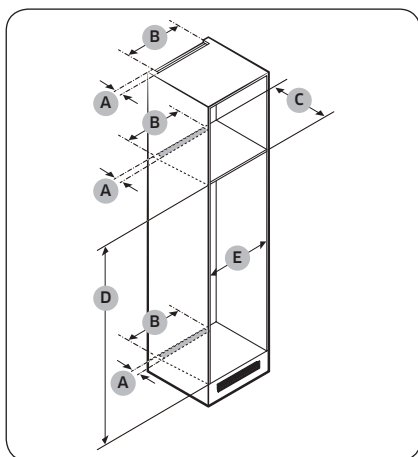
A levegőkimenet az alábbi példákban mutatott módon vagy hasonlóan legyen kialakítva, a szekrénytípustól függően.

- A. Közvetlenül a hűtőszekrény fölött egy opcionális szellőzőrácson át.
- B. A szekrény mennyezetének közelében.
- C. A hűtőszekrény fölött egy külön beépített szellőzőnyíláson keresztül.

⚠ VIGYÁZAT!

A szekrény kialakításától függetlenül a szellőztető rendszert semmilyen felszerelési megoldás nem takarhatja el.

A szekrény méretei



⚠ VIGYÁZAT!

Ha a szekrénynek ajtaja is van, győződjön meg arról, hogy az ajtó a súlya miatt nem billenhet vagy eshet le.

Szekrényajtó	Vastagság (mm)	Tömeg (kg)
Hűtő felőli ajtó	Min. 16 Max. 19	Max. 18
Fagyasztó felőli ajtó		Max. 12

Az alábbiak miatt bekövetkezett termékhibákra a garancia nem terjed ki.

1. Nem megfelelő helyszíni feltételek vagy helytelen szekrényméretek.
2. Hibás szekrény.
3. A telepítő vagy a felhasználó által elkövetett hibák.

Szabad tér a hűtőszekrény körül

A telepítés helyigényével kapcsolatban lásd az alábbi képeket és táblázatokat.

Típus		A (mm)	B (mm)	C (mm)	D (mm)	E (mm)	Megjegyzés
BRB26*0* CSÚSZKÁS KIVITEL	Min.	40	500	560	1778	560	
	Javasolt érték:			580	1780	562	
	Max.			-	1782	568	
BRB26*1* FIX KIVITEL	Min.	40	500	560	1778	555	Csuklópánt: 17 mm
	Javasolt érték:			580	1780	562	
	Max.			-	1782	568	
BRB30*0* CSÚSZKÁS KIVITEL	Min.	40	500	560	1938	560	
	Javasolt érték:			580	1940	562	
	Max.			-	1942	568	
BRB30*1* FIX KIVITEL	Min.	40	500	560	1938	555	Csuklópánt: 17 mm
	Javasolt érték:			580	1940	562	
	Max.			-	1942	568	

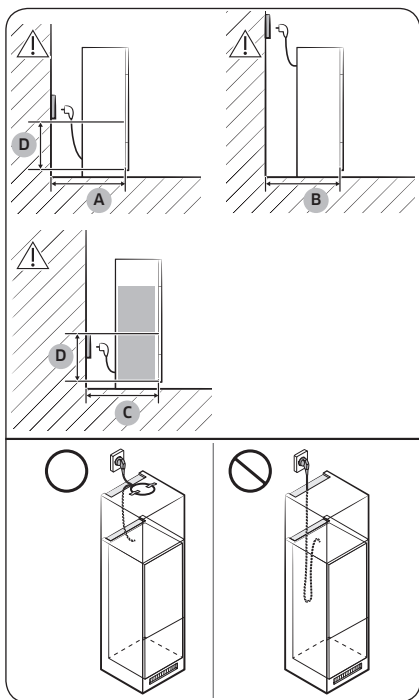
📖 MEGJEGYZÉS

- Ha egy szekrény 568 mm-nél szélesebb, a (hűtőszekrény és a szekrény között lévő) tömítés meglazulhat.

Üzembe helyezés

- Ha a szekrény magasabb a maximális méretnél (1782 mm), más anyagokat kell használnia a különbség kitöltésére.

Az aljzat elhelyezkedésével és a szükséges helytel kapcsolatban figyelembe veendő tényezők



A	Min. 590
B	Min. 560
C	Min. 580
D	240

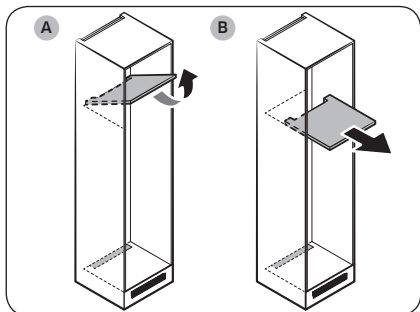
(mértékegység: mm)

MEGJEGYZÉS

Ha a hűtőszekrényt 560 mm-nél nagyobb mélységű szekrénybe helyezi, ügyeljen arra, hogy a tápkábelt a hűtőszekrény valamelyik oldalára rendezze el, mielőtt az aljzatba csatlakoztatná. A hűtőszekrény hátuljánál lévő tápkábel csökkentheti az energiahatékonyságot.

Szekrény típusa

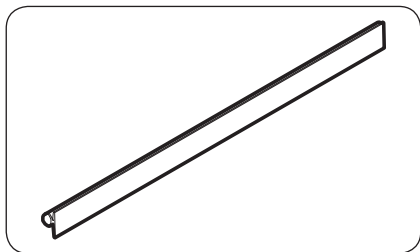
A javasolt szekrénytípusok az alábbiak:



MEGJEGYZÉS

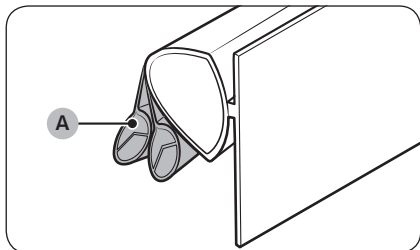
Az alábbi típusú szekréyeknél anélkül kiserelhető a meghibásodott elektronika (PBA), hogy a főegységet ki kellene venni a szekrényből. Más típusú szekréyekből a szervizeléshez ki kell venni a főegységet.

- A. Felhajtható kivitel
- B. Csúszkás kivitel



MEGJEGYZÉS

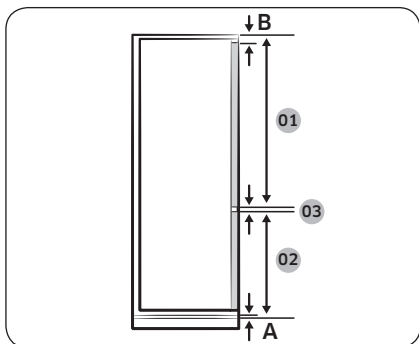
- Nem megfelelő méretű szekrény használata esetén a hűtőszekrény behelyezése után a hűtőszekrény és a szekrény közötti tömítés meglazulhat.



MEGJEGYZÉS

- Ha a BRB26*1* vagy BRB30*1* (FIX KIVITEL) modellhez tartozó tömítés nem illeszkedik megfelelően, akkor egyenként válassza le és távolítsa el a két különálló réteget (A), majd próbálkozzon újra.

Üzembe helyezés



MEGJEGYZÉS

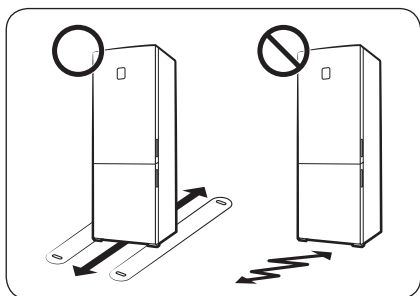
3 mm-es távolságot (03) igénylő szekrény felszereléséhez lásd az alábbi referenciátáblázatot.

Típus	BRB2600* CSÚSZKÁS KIVITEL	BRB2601* FIX KIVITEL
01	Min. 1041 + B Max. 1102 + B	Min. 1063 + B Max. 1076 + B
02	Min. 670 + A Max. 731 + A	Min. 696 + A Max. 709 + A
03	3 mm (hűtő és fagyaszto ajtaja közötti rés)	

Típus	BRB30*0* CSÚSZKÁS KIVITEL	BRB30*1* FIX KIVITEL
01	Min. 1204 + B Max. 1262 + B	Min. 1223 + B Max. 1236 + B
02	Min. 670 + A Max. 731 + A	Min. 696 + A Max. 709 + A
03	3 mm (hűtő és fagyaszto ajtaja közötti rés)	

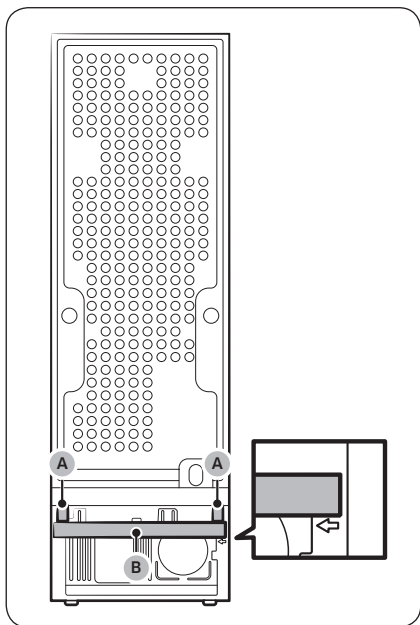
- A. A szellőztető rendszer fölötti elülső elem alsó széle
- B. Az előlap túlnyúlása

2. LÉPÉS Padló



- A telepítés helyén a felületnek el kell bírnia a teljesen feltöltött hűtőszekrényt.
- A padló védelme érdekében tegyen a hűtőszekrény lábai alá egy-egy nagyobb kartonlapot.
- Ha a hűtőszekrény a végső helyére került, a padló védelme érdekében csak akkor mozgassa el, ha szükséges. Ha el kell mozdítania, az elmozdítási útja mentén tegyen le egy vastag papírt vagy anyagdarabot, például régi szőnyeget.

3. LÉPÉS Távtartó elhelyezése (csak adott modelleknél)



Az optimális energiahatékonyság érdekében rögzítse a mellékelt távtartókat (A) és a szívacsot (B) az ábrán látható módon.

⚠ VIGYÁZAT!

Ha a hűtőszekrény nincs egy szintben a szekrénnel, a szintkülönbség megszüntetése érdekében levághat a távtartókból, azonban az optimális energiahatékonyság ebben az esetben nem garantálható.

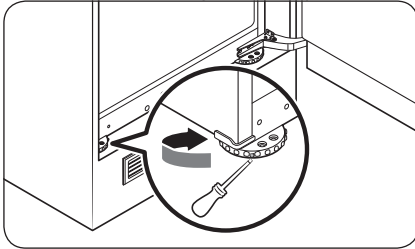
Üzembe helyezés

4. LÉPÉS A szintezőlábak beállítása

⚠ VIGYÁZAT!

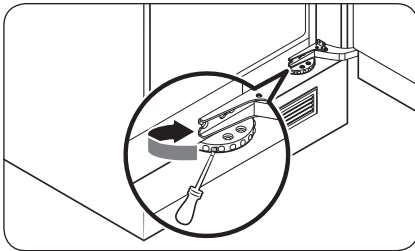
- A hűtőszekrényt sima, szilárd padlón vízszintbe kell állítani. Ennek elmulasztása a hűtőszekrény súlyos károsodásával vagy személyi sérüléssel járhat.
- A szintezést a hűtőszekrény üres állapotában kell elvégezni. Győződjön meg arról, hogy nem maradt élelmiszer a hűtőszekrényben.

A szintezéshez a hűtőszekrény első lábai speciális csavarral (szintezővel) vannak ellátva. A szintezéshez használjon lapos csavarhúzózt.



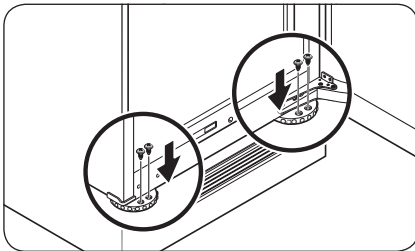
A bal oldal magasságának beállítása:

Illessze a lapos csavarhúzózt a bal oldali előláb szintezőjébe. Forgassa el a szintezőt jobbra az emeléshez, illetve balra a leengedéshez.



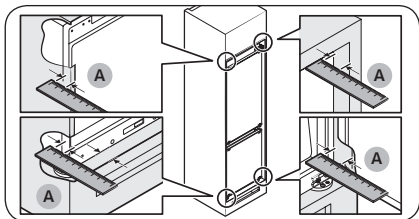
A jobb oldal magasságának beállítása:

Illessze a lapos csavarhúzózt a jobb oldali előláb szintezőjébe. Forgassa el a szintezőt jobbra az emeléshez, illetve balra a leengedéshez.



📖 MEGJEGYZÉS

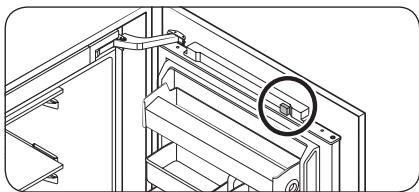
Feltétlenül biztosítson (A: mind a csúszkás, mind a fix csuklópánt számára) 41 mm rést a hűtőszekrény és a szekrény vagy fülke között. Ezután rögzítse az előlábakat a csavarokkal.



5. LÉPÉS Kezdeti beállítások

Az alábbi lépéseket végrehajtva hűtőszekrénye teljes mértékben használhatóvá válik.

1. Távolítsa el az egyes polcok sarkairól a hűtőszekrény szállítás közbeni védelme érdekében felhelyezett polietilénhab-lapokat.
2. Nyissa ki az ajtót, és ellenőrizze, hogy a belső világítás bekapcsol-e.
3. Távolítsa el az ajtó felső részén levő mágnesről a polietilén szivacsot.



4. Állítsa a hőmérsékletet a leghidegebb értékre, majd várjon kb. egy órát. Ezután a fagyasztó fagyasztani kezd, és a motor egyenletesen jár.
5. Várja meg, amíg a hűtőszekrény belső tere eléri a beállított hőmérsékletet. A hűtőszekrény ezzel készen áll a használatra.

MEGJEGYZÉS

A hűtőszekrényt áram alá helyezve megszólal a riasztás. A riasztás kikapcsolásához nyomja meg a **Freezer (Fagyasztó)** vagy **Fridge (Hűtő)** gombot.



Üzembe helyezés

6. LÉPÉS Hőmérséklet-riasztás (csak adott modelleknél)

1. típus

- Ha a fagyasztórekesz túlságosan felmelegszik, a hűtőszekrény hőmérséklet-kijelzőjén „-” jelzés kezd villogni, riasztás kíséretében. Ez akkor fordulhat elő, ha áramszünet miatt a fagyasztó túlságosan felmelegszik.
- Ilyen esetben nyomja meg a **Freezer (Fagyasztó)** vagy a **Fridge (Hűtő)** gombot. Bármelyiket nyomja meg, a melegebb hőmérséklet 5 másodpercre látható lesz, majd megjelenik az aktuális hőmérséklet. A riasztás kikapcsolásához nyomja meg a **Door Alarm (Ajtóriasztás)** gombot.

2. típus

- Ha a fagyasztórekesz túlságosan felmelegszik, a hűtőszekrényen villogni kezd a hőmérséklet-kijelző, riasztás kíséretében. Ez akkor fordulhat elő, ha áramszünet miatt a fagyasztó túlságosan felmelegszik. A riasztás kikapcsolásához nyomja meg a **Freezer (Fagyasztó)** vagy **Fridge (Hűtő)** gombot.

7. LÉPÉS Végő ellenőrzés

Ha az üzembe helyezés befejeződött, ellenőrizze a következőket:

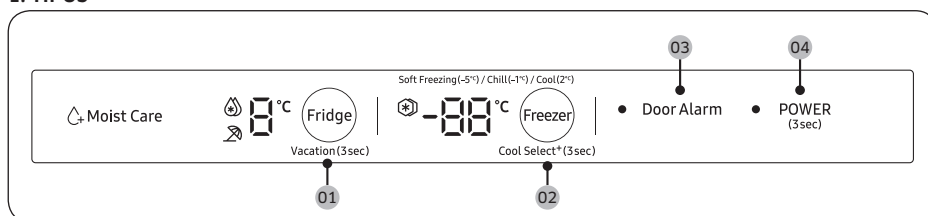
- A hűtőszekrény be van dugva a konnektorba, és megfelelően földelve van.
- A hűtőszekrény sík, vízszintes felületen áll, kellő távolságra a faltól vagy a szekrénytől.
- A hűtőszekrény vízszintesen és szilárdan áll a bútoron.
- Az ajtó akadálymentesen nyílik és csukódik, a belső világítása pedig az ajtó kinyitására automatikusan bekapcsol.



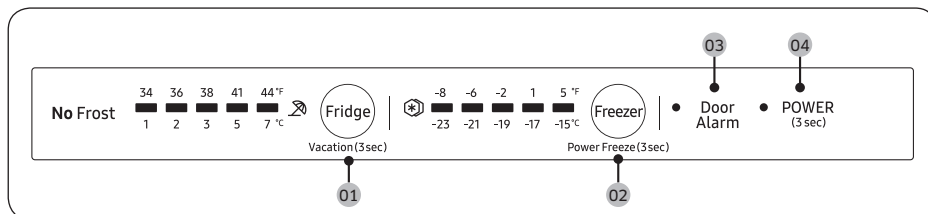
Műveletek

Funkció panel

1. TÍPUS



2. TÍPUS



01 Fridge (Hűtő) / Vacation (Nyaralás)

02 Freezer (Fagyasztó) / Power Freeze (Gyorsfagyasztás) / Cool Select+ *

03 Door Alarm (Ajtóriasztás)

04 POWER (TÁPELLÁTÁS)

* csak adott modelleknél

MEGJEGYZÉS





A LED-es jelzőfények az ajtó kinyitására mind egyszerre világítani kezdenek, majd az ajtó becsukására mind kialszanak.

Műveletek

01 Hűtő / Nyaralás (3 mp)

Fridge (Hűtő)	<p>A hűtési hőmérséklet módosításához nyomja meg a Fridge (Hűtő) gombot, és válassza ki a megfelelő hőmérsékletet. A hőmérséklet 1 °C és 7 °C között állítható be (alapértelmezett beállítás: 3 °C).</p> <p>Gyorshűtés (1. típus)</p> <p>A Gyorshűtés a ventilátor legnagyobb fordulatszáma révén gyorsítja fel a hűtési folyamatot. A hűtőszekrény két és fél órán keresztül teljes sebességgel működik, majd visszaáll az előző hőmérsékletre.</p> <ul style="list-style-type: none">• A Gyorshűtés bekapcsolásához válassza ki az 1 °C hőmérsékletet, majd a Fridge (Hűtő) gombot megnyomva válassza ki a Gyorshűtés üzemmódot. Ennek hatására világítani kezd a megfelelő jelzőfény (☺), és a hűtőszekrény felgyorsítja a hűtési folyamatot.• A Gyorshűtés mód kikapcsolásához nyomja meg újra a Fridge (Hűtő) gombot. Ekkor a hűtő hőmérséklete visszaáll 7 °C-ra. <p>MEGJEGYZÉS</p> <p>A Gyorshűtés használata növeli a villamosenergia-fogyasztást. Ha nem szándékozik használni, feltétlenül kapcsolja ki és állítsa vissza az előző hőmérsékletet.</p>
Vacation (Nyaralás)	<ul style="list-style-type: none">• Használja a Nyaralás funkciót, ha nyaralni megy, netán üzleti útra indul, vagy csak hosszú ideig nem használja a hűtőszekrényt. A hűtési hőmérséklet 17 °C alatt marad, de a fagyasztó a korábbi beállításnak megfelelően bekapcsolva marad.• A Nyaralás üzemmód be- vagy kikapcsolásához tartsa lenyomva a Fridge (Hűtő) gombot 3 másodpercig. <p>MEGJEGYZÉS</p> <ul style="list-style-type: none">• Távolítsa el az élelmiszert a fagyasztórekeszből a Nyaralás üzemmód használata előtt.• A Nyaralás üzemmód a hőmérséklet állításának hatására kikapcsol.

02 Fagyasztó / Gyorsfagyasztás (3 mp) / Cool Select+ (3 mp)

<p>Freezer (Fagyasztó)</p>	<p>A Freezer (Fagyasztó) gombbal lehet beállítani a fagyasztási hőmérsékletet. Elérhető hőmérsékletértékek: -15 °C és -23 °C között (alapértelmezett beállítás: -19 °C).</p> <p> MEGJEGYZÉS</p> <p>Cool Select+ módban nincs lehetőség a hőmérséklet módosítására.</p>
<p>Power Freeze (Gyorsfagyasztás)</p>	<p>A Gyorsfagyasztás a ventilátor legnagyobb fordulatszáma révén gyorsítja fel a fagyasztási folyamatot. A fagyasztó 50 órán keresztül teljes fordulatszámom működik, majd visszaáll az előző hőmérsékletre. Nagyobb mennyiségű élelmiszer fagyasztásához kapcsolja be a Gyorsfagyasztás funkciót legalább 20 órával az élelmiszer fagyasztóba helyezése előtt.</p> <p>1. típus</p> <ul style="list-style-type: none"> A Gyorsfagyasztás bekapcsolásához válassza ki a -23 °C hőmérsékletet, majd a Freezer (Fagyasztó) gombot megnyomva válassza ki a Gyorsfagyasztás üzemmódot. Ennek hatására világítani kezd a megfelelő visszajelző () , és a hűtőszekrény felgyorsítja a fagyasztási folyamatot. Amikor a Gyorsfagyasztás folyamat befejeződik, a jelzőfény kialszik, és a fagyasztó visszaáll az előzőleg beállított hőmérsékletre. A Gyorsfagyasztás mód kikapcsolásához nyomja meg újra a Freezer (Fagyasztó) gombot. A fagyasztó visszatér a korábbi hőmérséklet-beállításra. <p>2. típus</p> <ul style="list-style-type: none"> A Gyorsfagyasztás funkció bekapcsolásához a Freezer (Fagyasztó) gombot 3 másodpercig nyomva tartva válassza ki a Gyorsfagyasztás üzemmódot. Ennek hatására világítani kezd a megfelelő visszajelző () , és a hűtőszekrény felgyorsítja a fagyasztási folyamatot. A Gyorsfagyasztás funkció kikapcsolásához újra tartsa 3 másodpercig nyomva a Freezer (Fagyasztó) gombot. A fagyasztó visszatér a korábbi hőmérséklet-beállításához, a jelzőfény pedig kialszik. <p> MEGJEGYZÉS</p> <p>A Gyorsfagyasztás használata növeli a villamosenergia-fogyasztást. Ha nem szándékozik használni, feltétlenül kapcsolja ki és állítsa vissza az előző hőmérsékletet.</p>

Műveletek

Cool Select+ (1. típus)	Valahányszor 3 másodpercig nyomva tartja a Cool Select+ gombot, az üzemmód az alábbi sorrendben vált: Freeze (Mélyhűtés) → Soft Freezing (Fagyasztás) (-5 °C) → Chill (Hűtés) (-1 °C) → Cool (Enyhe hűtés) (2 °C) ⚠ VIGYÁZAT! <ul style="list-style-type: none">• Ha az üzemmódot Fagyasztó értékről Cool Select+ értékre módosítja, a tárolt ételkészlet levet eresztget.• Ne tároljon húst vagy halféléket hosszabb ideig Cool Select+ üzemmódban. Az ételkészlet számára nem megfelelő hőmérséklet miatt megfagyhat vagy megromolhat.• Ha a hűtőszekrényt hosszabb ideig nem használták, bekapcsoláskor a Cool Select+ beállítások gyári alapértékre állhatnak. A hűtőszekrény használata előtt ellenőrizze a Cool Select+ beállításokat.
------------------------------------	--

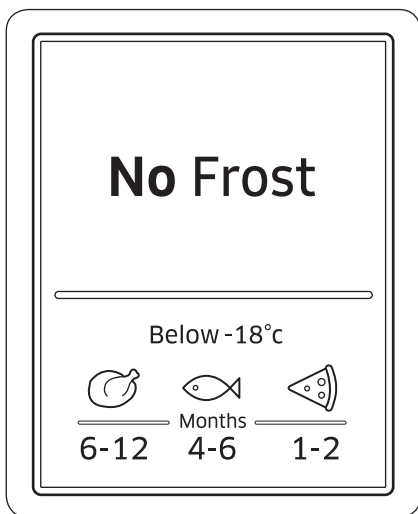
03 Ajtóriasztás

Door Alarm (Ajtóriasztás)	Emlékeztetőül riasztás állítható be. Ha az ajtó több, mint 2 percig nyitva marad, megszólal a riasztás, és a riasztási jelzőfény is villogni kezd. A riasztás be- és kikapcsolása között a Door Alarm (Ajtóriasztás) gomb megnyomásával válthat.
--------------------------------------	--

04 Tápellátás (3 mp)

POWER (TÁPELLÁTÁS)	A hűtőszekrény bekapcsolásához tartsa lenyomva a POWER (TÁPELLÁTÁS) gombot 3 másodpercig. Bekapcsol a hűtő és a fagyasztó, és a jelzőfények is világítani kezdenek. A POWER (TÁPELLÁTÁS) gombot újabb 3 másodpercig nyomva tartva a hűtőszekrény (a hűtő és a fagyasztó is) kikapcsol, a rekeszek lámpái pedig kialszanak.
-------------------------------	---

Tárolási információk



Az ábra alján feltüntetett számok a közvetlenül felettük található élelmiszerek tárolási időtartamát jelzik. Ez halaknál például 4-6 hónapot jelent.

Élelmiszer fagyasztása

1. Megfelelő csomagolóanyag felhasználásával csomagolja be az élelmiszert légmentesen.
2. Zárja le a csomagolást.
3. Ragasszon címkét a csomagolásra annak tartalmával és dátumával.

Csomagolóanyagok

- Élelmiszerek csomagolására alkalmas anyagok: műanyag fólia, polietilén puffasztott fólia, alumíniumfólia és fagyasztódobozok.
- Élelmiszerek csomagolására nem alkalmas anyagok: csomagolópapír, zsírpaper, celofán, élelmiszer-hulladékot tároló szemeteszákok és használt bevásárlószatyrok.

Lezáráshoz használható anyagok

Gumiszalagok, műanyag csipeszek, zsinég, hidegnek ellenálló ragasztószalag és hasonlók. A csomagokat és a polietilén puffasztott fóliát le lehet zárni fóliahegesztővel.

Műveletek

A fagyasztott élelmiszerek tárolási ideje

A tárolás időszaka élelmiszertípusonként és tárolási hőmérsékletenként eltérő. A következő adatok -18 °C-os (0 °F-os) hőmérsékletet vesznek alapul:

- Friss baromfi (egész csirke), friss hús (hússzeletek, sülték): legfeljebb 12 hónap;
- Hal (sovány hal, főtt hal), friss rák, kagyló, tintahal: legfeljebb 6 hónap;
- Pizza, kolbász: legfeljebb 2 hónap.

MEGJEGYZÉS

További információkért keresse fel az FDA webhelyét (<http://www.fda.gov/>).

Kiolvasztás

A fagyasztott élelmiszert a következő módokon lehet kiolvasztani:

- Önmagától kiolvad szobahőmérsékleten;
- Önmagától kiolvad a hűtőszekrényben;
- Légkeveréses vagy légkeverés nélküli elektromos sütővel;
- Mikrohullámú sütővel.

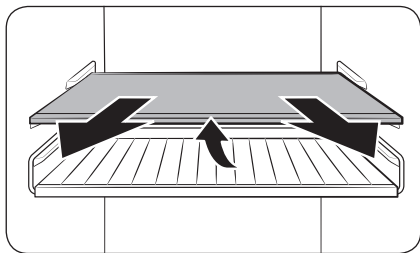
MEGJEGYZÉS

- A kiolvasztott élelmiszert ne fagyassza le újra. Előfordulhat, hogy az élelmiszer egyes részeit nem lehet teljesen lefagyasztani.
- A megengedett tárolási időnél ne tárolja hosszabb ideig a fagyasztott élelmiszereket.

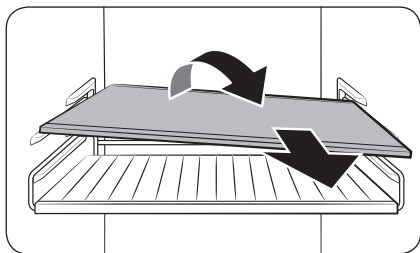
Karbantartás

Kezelés és ápolás

Polcok (hűtő/fagyasztó) / Bortartó polc (csak adott modelleknél)



1. Húzza ki kissé a polcot (vagy a bortartó polcot). Ezután a hátuljának emelése közben húzza ki.

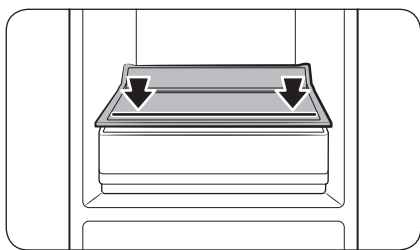


2. Az eltávolításához döntse meg átlósan a polcot (vagy bortartó polcot).

⚠ VIGYÁZAT!

- A polcot a megfelelő helyzetben kell visszatenni. Ne tegye felfordítva a helyére.
- Az üvegből készült edények megkarcolhatják az üvegpolcokat.
- Ne tegyen polcot a bortartó polc helyére. Ez károsíthatja a hűtőszekrényt. (csak adott típusoknál)

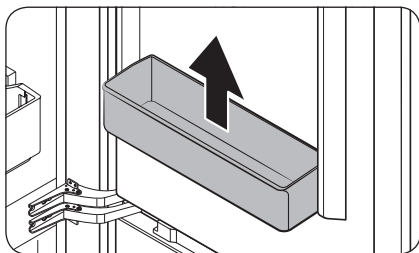
Zöldségpolc (csak adott modelleknél)



- Ha az adott modelnél a hűtőszekrény csak egy fiókkal rendelkezik, a közvetlenül a fiók fölött lévő zöldségpolcon egy nyomtatott vonal látható. Ha élelmiszert szeretne tárolni a zöldségpolcon, az adott élelmiszereket a rányomtatott vonalon belül helyezze el.

Karbantartás

Ajtórekesz/Univerzális rekesz

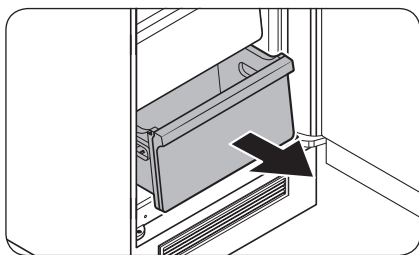


Az eltávolításához fogja meg a rekeszt mindkét kezével, majd emelje fel.

⚠ VIGYÁZAT!

A balesetek megelőzése érdekében ürítse ki a rekeszeket, mielőtt eltávolítja azokat.

Hűtőfiók/Fagyasztófiók



Emelje meg finoman a fiók elejét, majd csúsztassa ki a fiókot.



Tisztítás

Belső és külső rész

FIGYELEM!

- Ne használjon tisztítási célokra benzint, hígítót vagy háztartási/autóápoló tisztítószeret, például Clorox™ folyadékot. Ezek a vegyszerek károsíthatják a hűtőszekrény felületét, és tüzet okozhatnak.
- Ne permetezzen vizet a hűtőszekrényre. Ez áramütést okozhat.

Rendszeresen törölje le a tápcsatlakozó érintkezőiről és érintkezési pontjairól az idegen anyagokat – például a port és a vizet – egy száraz ruhával.

1. Húzza ki a tápkábelt.
2. A hűtőszekrény belsejének és külsejének tisztításához használjon megnedvesített, nem bolyhosodó, puha törülköndőt vagy papírtörölt.
3. Ha elkészült, száraz ruhával vagy papírtörölővel törölje szárazra.
4. Dugja be a tápkábelt.

Csere

LED-jelzőfények

Ha izzót kell cserélni a hűtőszekrényben, forduljon a legközelebbi Samsung szervizközponthoz.

FIGYELEM!

- A lámpák izzói a felhasználó által nem cserélhetők. Ne próbálja saját maga kicserélni az izzót. Ez áramütést okozhat.

Lámpa (fényforrás)

Ez a termék egy <G> energiahatékonysági osztályú fényforrást tartalmaz.

A lámpa/lámpák és/vagy kapcsolóberendezés/kapcsolóberendezések a felhasználó által nem szervizelhetők. A termék lámpájának/lámpáinak és/vagy kapcsolóberendezésének/kapcsolóberendezéseinek cseréjét illetően forduljon a helyi Samsung szakszervizhez.

A termék lámpájának/lámpáinak vagy kapcsolóberendezésének/kapcsolóberendezéseinek cseréjével kapcsolatos részletes utasításokért látogasson el a Samsung webhelyére (<http://www.samsung.com>), majd lépjen a Támogatás > Támogatási kezdőlap menüpontra, és adja meg a modell nevét.

A lámpa/lámpák és/vagy kapcsolóberendezés/kapcsolóberendezések szétbontását illetően egyszerűen csak kövesse a cserére vonatkozó, feljebb ismertetett utasításokat.

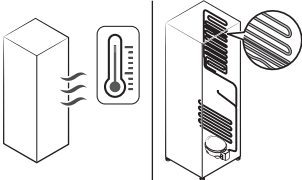


Hibaelhárítás

Mielőtt a szervizt hívná, menjen végig az alábbi ellenőrzéseken. A szerviz minden olyan kiszállásának költsége a felhasználót terheli, amely esetében nem fordult elő hiba.

Általános

Hőmérséklet

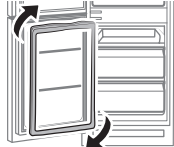
Hiba	Lehetséges okok	Megoldás
A hűtő/fagyasztó nem működik. A hűtő/fagyasztó hőmérséklete magas.	<ul style="list-style-type: none">A tápkábel nincs bedugva megfelelően.	<ul style="list-style-type: none">Dugja be megfelelően a tápkábelt.
	<ul style="list-style-type: none">A hőmérséklet-szabályozás nem megfelelően van beállítva.	<ul style="list-style-type: none">Állítsa alacsonyabbra a hőmérsékletet.
	<ul style="list-style-type: none">A hűtőszekrény hőforrás közelében található vagy közvetlen napfény éri.	<ul style="list-style-type: none">A hűtőszekrényt tartsa távol közvetlen napfénytől vagy hőforrástól.
	<ul style="list-style-type: none">Nincs elegendő távolság a hűtő oldala mellett és a háta mögött.	<ul style="list-style-type: none">Biztosítson legalább 7 mm szabad helyet a szekrény hátsó és oldalsó falai, valamint a berendezés között.
	<ul style="list-style-type: none">Be lett kapcsolva a Nyaralás üzemmód.	<ul style="list-style-type: none">Kapcsolja ki a Nyaralás üzemmódot.
A hűtő/fagyasztó túlhűt.	<ul style="list-style-type: none">A hőmérséklet-szabályozás nem megfelelően van beállítva.	<ul style="list-style-type: none">Ne terhelje túl a hűtőszekrényt. Ügyeljen arra, hogy az élelmiszereket ne tömítsék el a szellőzőnyílásokat.
	<ul style="list-style-type: none">A hőmérséklet-szabályozás nem megfelelően van beállítva.	<ul style="list-style-type: none">Állítsa magasabbra a hőmérsékletet.
A belső fal meleg.	<ul style="list-style-type: none">A hűtőszekrény hóálló csövekkel rendelkezik a belső falnál.	<ul style="list-style-type: none">A páralecsapódás megakadályozására a hűtőszekrény hóálló csövekkel rendelkezik az előlő sarkoknál. Ha a környezeti hőmérséklet emelkedik, a berendezés hatékonysága romlik. Ez nem a rendszer hibája. 

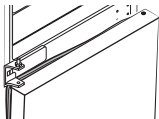
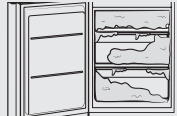


Szagok

Hiba	Lehetséges okok	Megoldás
A hűtőszekrény szagokat áraszt.	• Megromlott élelmiszer.	• Takarítsa ki a hűtőszekrényt, távolítsa el a romlott élelmiszert.
	• Erős szagú élelmiszer.	• Ügyeljen az erős szagú ételek légmentes csomagolására.

Fagyás

Hiba	Lehetséges okok	Megoldás
Lefagyások a szellőzőnyílások körül.	• A szellőzőnyílásokat gátolja a behelyezett élelmiszer.	• Ügyeljen rá, hogy ne blokkolja az élelmiszer a hűtőszekrény szellőzőnyílásait.
A belső falakon jég képződik.	• Az ajtó nincs megfelelően becsukva.	• Ellenőrizze, nem gátolja-e élelmiszer az ajtó becsukását. Tisztítsa meg az ajtó tömítését.
A gyümölcsök vagy zöldségek megfagytak.	• A gyümölcsöket vagy zöldségeket a frissáru-/séfzónában tárolják.	• A frissáru-/séfzóna kizárólag húсок/halak tárolására szolgál.
A fagyasztóban túlzott jégfelhalmozódás figyelhető meg.	• Az ajtó nem szigetel megfelelően, mivel az ajtók felcserélését követően az ajtó tömítést nem fordították meg.	• Távolítsa el az ajtó tömítést, majd fordítsa el 180°-kal, és helyezze vissza az ajtóra. 



Kondenzáció

Hiba	Lehetséges okok	Megoldás
A belső falakon páralecsapódás képződik.	• Az ajtót nyitva hagyva nedvesség kerül a hűtőszekrénybe.	• Távolítsa el a nedvességet, és ne hagyja nyitva hosszú időre az ajtót.
	• Nagy nedvességtartalmú élelmiszer.	• Ügyeljen az ételek légmentes csomagolására.



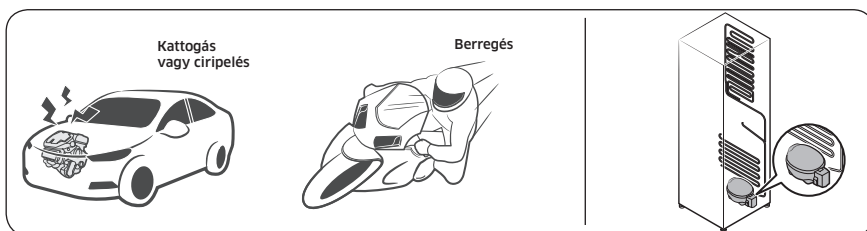
Hibaelhárítás

Rendellenes működésre utaló hangokat hall a hűtőből?

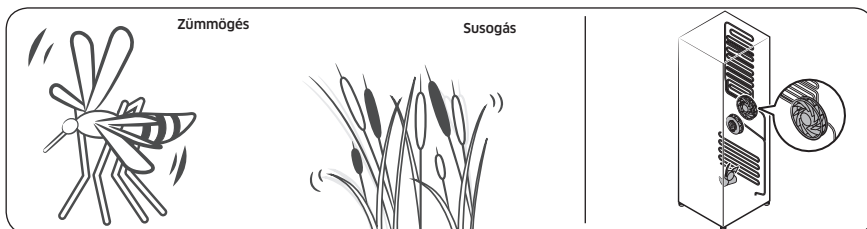
Mielőtt a szervizt hívná, menjen végig az alábbi ellenőrzéseken. Az olyan kiszállások költségei, amelyek esetében a hang a normál működésre utal, a felhasználót terhelik.

Ezek a hangok normálisak.

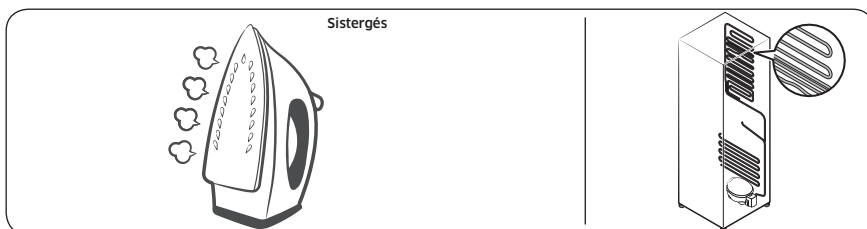
- A hűtőszekrény adott működés indításakor vagy leállításakor hallathat olyan zajt, mint amikor egy gépkocsi indul be. Ahogy a működés stabilizálódik, a hangok is csökkennek.



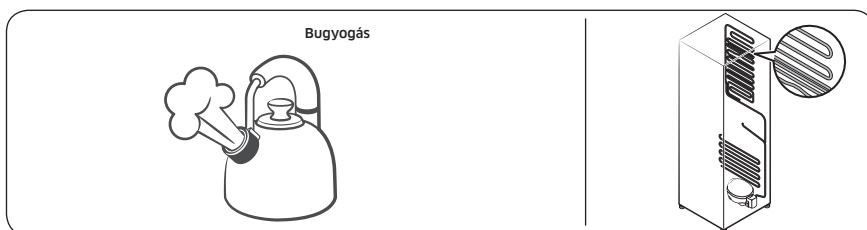
- Az ilyen hangok a ventilátor működése során jelentkezhetnek. A mikor a hűtőszekrény eléri a beállított hőmérsékletet, a ventilátor hangja megszűnik.



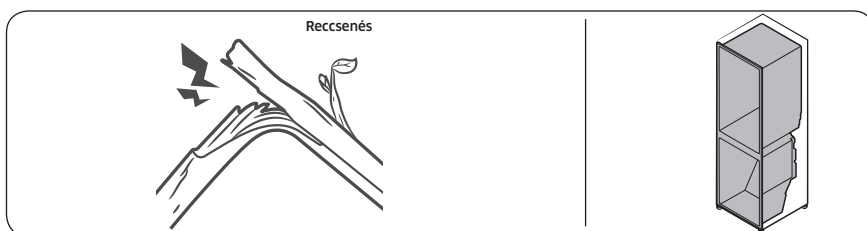
- Leolvasztási ciklus során víz csepeghet a leolvasztó fűtőberendezésre, amiktől sístergő hangok keletkeznek.



- A hűtés vagy fagyasztás során, a gáznemű hűtőközeg lezárt csöveken halad át, ami bugyborékoló hangokat kelt.



- Ahogy a hűtőszekrény hőmérséklete növekszik vagy csökken, a műanyag alkatrészek összehúzódnak és tágulnak, amiktől kopogó zaj keletkezik. Ezek a zajok a leolvasztási ciklus során vagy elektronikus alkatrészek működésekor keletkeznek.



- Jégkészítő modellek esetén: Amikor a jégkészítő feltöltéséhez kinyitja a vízszelepet, zümmögő hangot adhat.
- A hűtőszekrény ajtajának nyitása vagy csukása során a nyomáskiegyenlítés miatt susogó hang keletkezhet.

Függelék

Biztonsági előírások

- Az energia lehető leghatékonyabb felhasználása érdekében hagyja az eredeti helyükön a kosarakat, a fiókokat, a polcokat és a jégkockatálcát.

Üzembe helyezési előírások

Klímasztály-besorolással rendelkező hűtőberendezések

A hűtőberendezés a klímasztályától függően az alábbi táblázat szerinti környezeti hőmérsékleti tartományokban használható.

A klímasztály az adattáblán szerepel. Előfordulhat, hogy a termék a megadott hőmérsékleti tartományon kívül nem fog megfelelően működni.

A klímasztály a hűtőszekrényen belül elhelyezett címkéről olvasható le.

Ideális üzemhőmérséklet-tartomány

A hűtőszekrény úgy lett kialakítva, hogy a besorolásának megfelelő hőmérséklet-tartományban működjön megfelelően.

Kategória	Szimbólum	Környezeti hőmérséklet tartománya (°C)	
		IEC 62552 (ISO 15502)	ISO 8561
Bővített hőmérséklet-tartomány	SN	+10 és +32 között	+10 és +32 között
Mérsékelt égövön	N	+16 és +32 között	+16 és +32 között
Szubtrópusi égövön	ST	+16 és +38 között	+18 és +38 között
Forró égövön	T	+16 és +43 között	+18 és +43 között

MEGJEGYZÉS

A hűtési teljesítményt és az energiafogyasztást befolyásolhatja a környezeti hőmérséklet, az ajtónyitások gyakorisága, valamint a hűtőszekrény elhelyezése. Javasoljuk, hogy működtesse a megfelelő hőmérséklet beállításával.

Hőmérsékleti előírások

Ajánlott hőmérséklet

Optimális hőmérséklet-beállítás élelmiszerek tárolásához:

- Hűtő: 3 °C
- Fagyasztó: -19 °C

MEGJEGYZÉS

Az egyes rekeszek optimális hőmérséklete a környezeti hőmérséklettől függ. Az optimális hőmérséklet feletti értékhez a 25 °C-os környezeti hőmérsékletet veszi alapul a készülék.

Gyorshűtés

A Gyorshűtés a ventilátor legnagyobb fordulatszáma révén gyorsítja fel a hűtési folyamatot. A hűtőszekrény két és fél órán keresztül teljes sebességgel működik, majd visszaáll az előző hőmérsékletre.

Gyorsfagyasztás

A Gyorsfagyasztás a ventilátor legnagyobb fordulatszáma révén gyorsítja fel a fagyasztási folyamatot. A fagyasztó 50 órán keresztül teljes fordulatszámán működik, majd visszaáll az előző hőmérsékletre. Nagyobb mennyiségű élelmiszer fagyasztásához kapcsolja be a Gyorsfagyasztás funkciót legalább 20 órával az élelmiszer fagyasztóba helyezése előtt.

MEGJEGYZÉS

Amikor ezt a funkciót használja, a hűtőszekrény energiafogyasztása megnő. Ha már nincs rá szüksége, ne felejtse el kikapcsolni a funkciót, és visszaállítani a fagyasztót az eredeti hőmérsékletre.

A legjobb módszer az élelmiszerek frissességének megőrzéséhez (csak adott típusoknál)

Takarja le az élelmiszereket, hogy megőrizze nedvességtartalmukat és megakadályozza, hogy átvegyék más élelmiszerek szagát. A nagy lábasokban készített ételeket (például leves vagy pörkölt) ossza kisebb adagokra, és helyezze őket lapos dobozokba a hűtőbe helyezésük előtt. A nagyobb húsdarabokat vagy egész szárnyasokat vágja kisebb részekre vagy tegye lapos dobozokba a hűtőbe helyezésük előtt.

Az élelmiszerek elhelyezése

Polcok	Úgy állítsa be a polcokat, hogy azokra elhelyezhetők legyenek a különböző méretű csomagolások.
Specialitás tárolóresek (csak adott típusoknál)	A lezárt, frissentartó fiókok optimális tárolási környezetet biztosítanak a gyümölcsök és zöldségek számára. A zöldségeknek magasabb, míg a gyümölcsöknek alacsonyabb páratartalomra van szüksége. A frissentartó fiókokat vezérlővel látták el a páratartalom szintjének szabályozásához. (*Modelltől és opcióktól függ) Az állítható hőmérsékletű hűsfiók maximalizálja a húсок és sajtok tárolási idejét.
Tárolás az ajtóban	Ne tároljon romlandó ételeket az ajtó tárolórekeszeiben. A tojásokat polcon, tojástartóban kell tárolni. Az ajtóban lévő tárolórekeszek hőmérséklete nagyobb mértékben ingadozik, mint a hűtőtérben lévő hőmérséklet. A lehető legkevesebb ideig hagyja nyitva az ajtót.

Függelék

Fagyasztó hűtőtere	A fagyasztórészben fagyasztott élelmiszert tárolhat, jégkockákat készíthet és friss élelmiszereket fagyaszthat le.
--------------------	--

MEGJEGYZÉS

Csak friss, romlatlan élelmiszert fagyasszon. Tartsa távol a már lefagyasztott élelmiszertől azt, amit még ezután fog lefagyasztani. Annak megakadályozása érdekében, hogy az élelmiszer elveszítse az ízét vagy kiszáradjon, légmentesen záródó dobozokat használjon.

A hűtőszekrény és a fagyasztó tárolásra vonatkozó táblázata

A hőmérséklettől és a nedvességnek való kitettségtől függ, hogy az élelmiszerek meddig őrzik meg frissességüket. Mivel a termékeken látható dátumok nem biztosítanak útmutatást a termék biztonságos használatához, tekintse át az alábbi táblázatot, és kövesse a tippeket.

Tejtermékek

Termék	Hűtőszekrény	Fagyasztó
Tej	1 hét	1 hónap
Vaj	2 hét	12 hónap
Jégkrém	-	2-3 hét
Hagymányos sajt	1 hónap	4-6 hónap
Krémsajt	2 hét	Nem javasolt
Joghurt	1 hónap	-

Hús

Termék	Hűtőszekrény	Fagyasztó
Frissen sülték, steak, karaj	3-4 nap	2-3 hónap
Friss darálthús, pörkölt hús	1-2 nap	3-4 hónap
Szalonna	7 nap	1 hónap
Kolbász, nyers sertéshús, marhahús, pulyka	1-2 nap	1-2 hónap

Baromfi hús/tojás

Termék	Hűtőszekrény	Fagyasztó
Friss baromfi hús	2 nap	6-8 hónap
Baromfi hús-saláta	1 nap	-
Friss tojás, héjában	2-4 hét	Nem javasolt

Halak/tenger gyümölcsei

Termék	Hűtőszekrény	Fagyasztó
Friss hal	1-2 nap	3-6 hónap
Főtt hal	3-4 nap	1 hónap
Halsaláta	1 nap	Nem javasolt
Szárazított vagy pácolt hal	3-4 hét	-

Gyümölcsök

Termék	Hűtőszekrény	Fagyasztó
Alma	1 hónap	-
Őszibarack	2-3 hét	-
Ananász	1 hét	-
Egyéb friss gyümölcs	3-5 nap	9-12 hónap

Zöldségek

Termék	Hűtőszekrény	Fagyasztó
Spárga	2-3 nap	-
Brokkoli, kelbimbó, zöldborsó, gombák	3-5 nap	-
Káposzta, karfiol, zeller, uborka, saláta	1 hét	-
Sárgarépa, cékla, retek	2 hét	-

Függelék

A típusal és a pótalkatrészek rendelésével kapcsolatos információk

A típusal kapcsolatos információk

Ha szeretné ellenőrizni a típus EPREL-regisztrációját:

1. Keresse fel a <https://eprel.ec.europa.eu> weboldalt.
2. A termék energiacímkéjén keresse meg a típusazonosítót, majd gépelje azt a keresőmezőbe.
3. Megjelennek a típus energiacímkéjének adatai.

Alkatrészekkel kapcsolatos információk

- Az a minimális időszak, amíg a készülék javításához szükséges alkatrészek még kaphatók lesznek:
 - termosztátok, hőmérséklet-érzékelők, nyomtatott áramköri kártyák és fényforrások, ajtófogantyúk, ajtózsanérok, tálcák, kosarak (dobozok vagy fiókok) esetében 7 év;
 - ajtótomítések esetében 10 év.
- A gyártó minimum 24 hónap garanciát vállal a hűtőberendezésekre.
- A pótalkatrészek megrendeléséhez kapcsolódó információkat a gyártó, az importőr vagy a meghatalmazott képviselő biztosítja közvetlenül vagy más csatornákon keresztül.
- A szakszerű javítással kapcsolatos információk a <http://samsung.com/support> weboldalon érhetők el. A felhasználóknak szóló szervizelési útmutató a <http://samsung.com/support> weboldalról tölthető le.

Jegyzet

SAMSUNG

Kapcsolatfelvétel: SAMSUNG WORLD WIDE

Bármilyen észrevétele, vagy kérdése van Samsung termékekkel kapcsolatban, forduljon a SAMSUNG ügyfélszolgálathoz

Ország	Elérhetőségek	Weboldal
HUNGARY	0680SAMSUNG (0680-726-7864)	www.samsung.com/hu/support



DA68-04341E-01