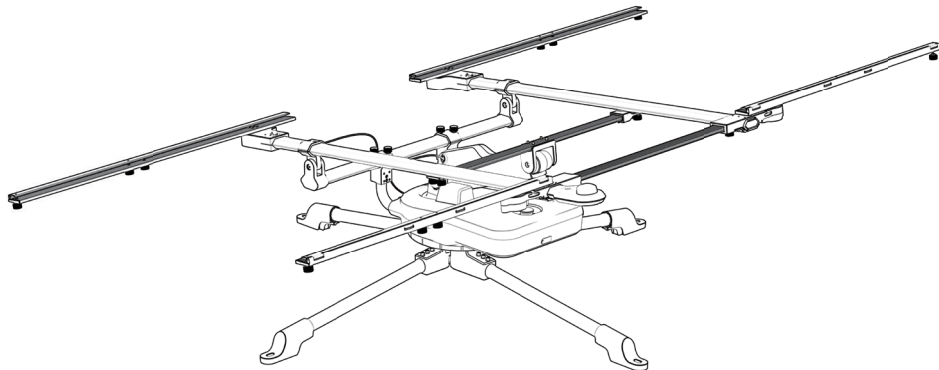


ECOFLOW

EcoFlow Solar Tracker | Használati utasítás



CLAUSZ

Olvassa el figyelmesen az összes biztonsági tanácsot, figyelmeztetést, használati feltételt és záradékot.

A felhasználási feltételekre és záradékokra vonatkozó hivatkozások a <https://ecoflow.com/pages/terms-of-use> oldalon és a terméken található matricákon található. A termék használatáért a felhasználó viseli a felelősséget. Ismerje meg a terület környezeti viszonyait.

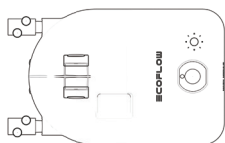
A felhasználó felelős, és tisztában van az EcoFlow termék megfelelő használatának minden fontos szabályával.

TARTALOMJEGYZÉK

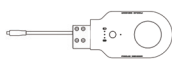
1. Telepítési útmutató	1
1.1 A csomag tartalma	1
1.2 Szerelés	2
--1.2.1 A napelemes nyomkövető felszerelése	2
--1.2.2 Kihajtható napelemek használata	6
--1.2.3 Merev napelemek használata	8
1.3 Szétszerelés	11
1.4 Közlekedés	12
1.5 A napelemes nyomkövető használata	13
--1.5.1 A napelemes nyomkövető beállítása	13
--1.5.2 Be- és kikapcsolás	14
--1.5.3 Vészleállító gomb	14
--1.5.4 Működési módok	14
2. Specifikáció	15
2.1 Műszaki adatok	15
2.2 Beépített akkumulátor	15
3. Óvintézkedések	15
4. Mutatók	16
4.1 Tápjelző	16
4.2 Az akkumulátor töltöttségi szintjének kijelzője	16
5. Karbantartás	16

1. Telepítési útmutató

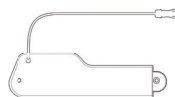
1.1 A csomag tartalma



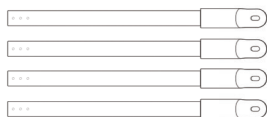
VEZÉRŐMODUL



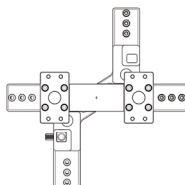
FÉNYÉRZÉKELŐ



HAJTÓKAR HAJTÁSSAL



L- NŐK



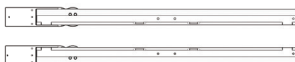
L- FÉRFI



B- BALRA B- JOBBRA



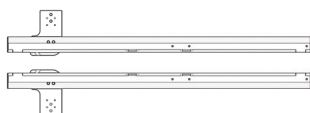
A1- KÖZÉP



A1- BAL A1- JOBB



A2



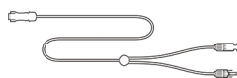
A3- BAL A3- JOBB



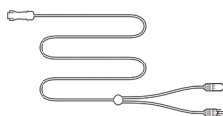
A4



A5



Napelemes töltőkábel napelemes panelhez
(0,92 láb - 28 cm)



Napelemes töltőkábel az ECOFLOW-
egységekhez (9,84 láb - 3m)

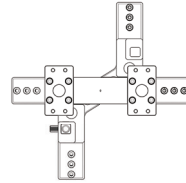
1.2 Telepítés

1.2.1 A napelemes nyomkövető felszerelése

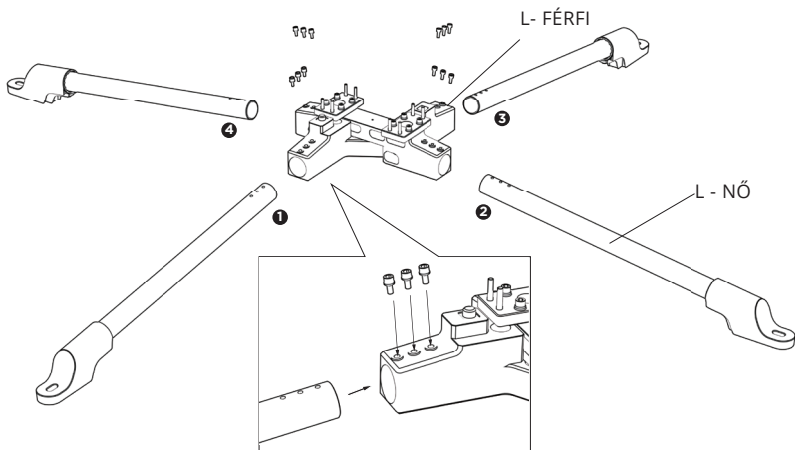
1



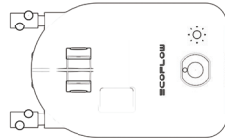
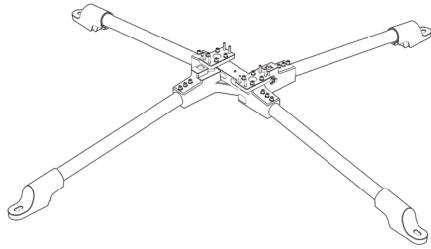
L - NŐ



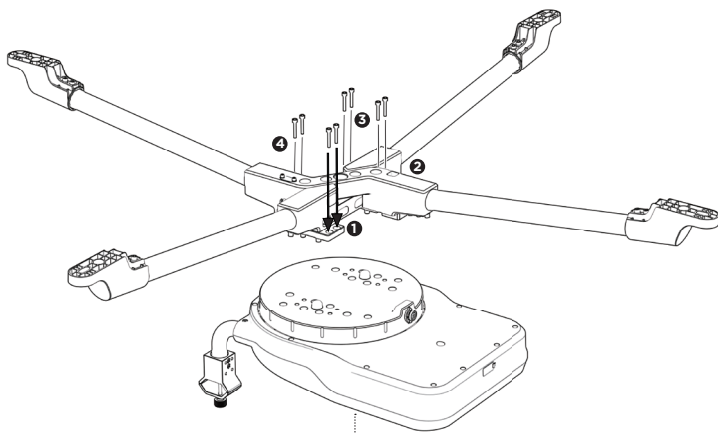
L - FÉRFI



2

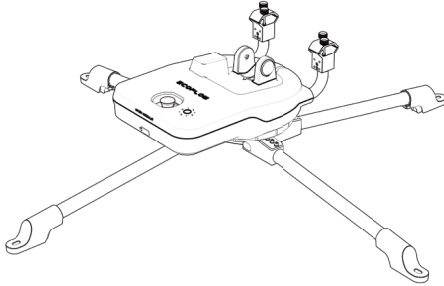


VEZÉRŐMODUL



VEZÉRŐMODUL

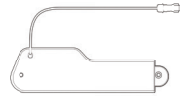
3



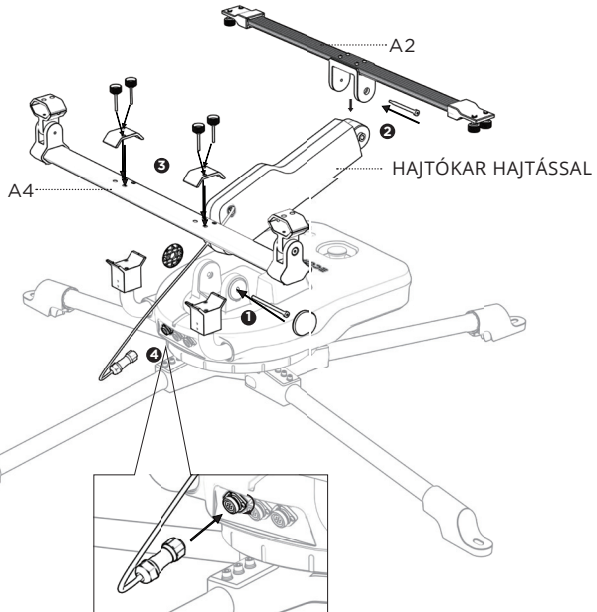
A4



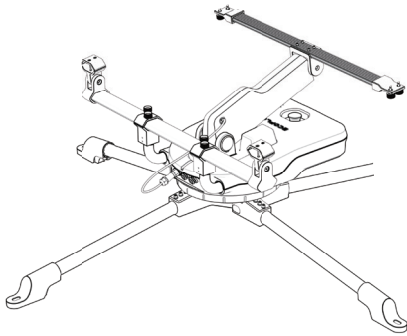
A2



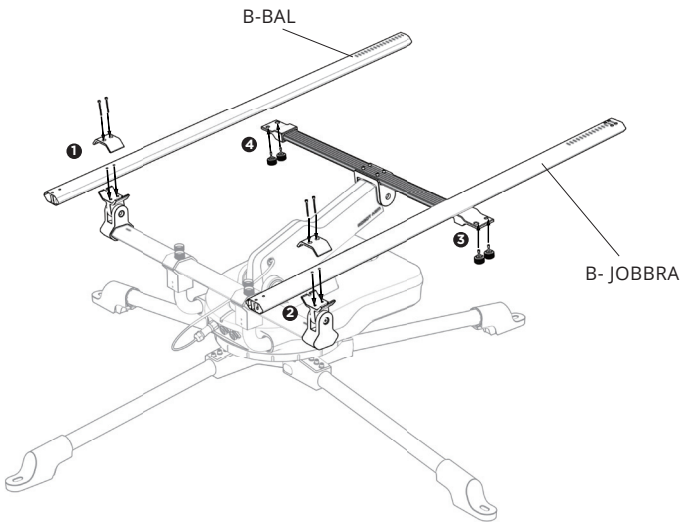
HAJTÓKAR HAJTÁSSAL



4



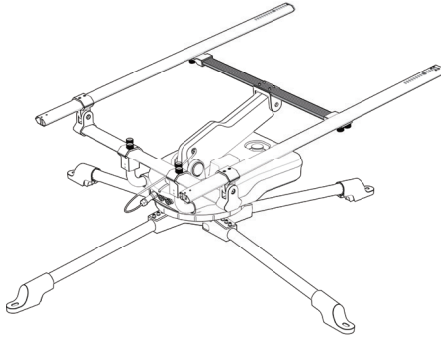
B- BALRA B- JOBBRA



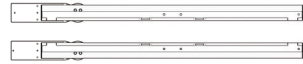
1.2.2 Kihajtható napelemek használata

* Ha összecusukható napelemeket kíván használni, a telepítés befejezéséhez folytassa az 5-7. lépést.

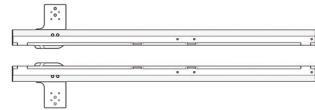
5



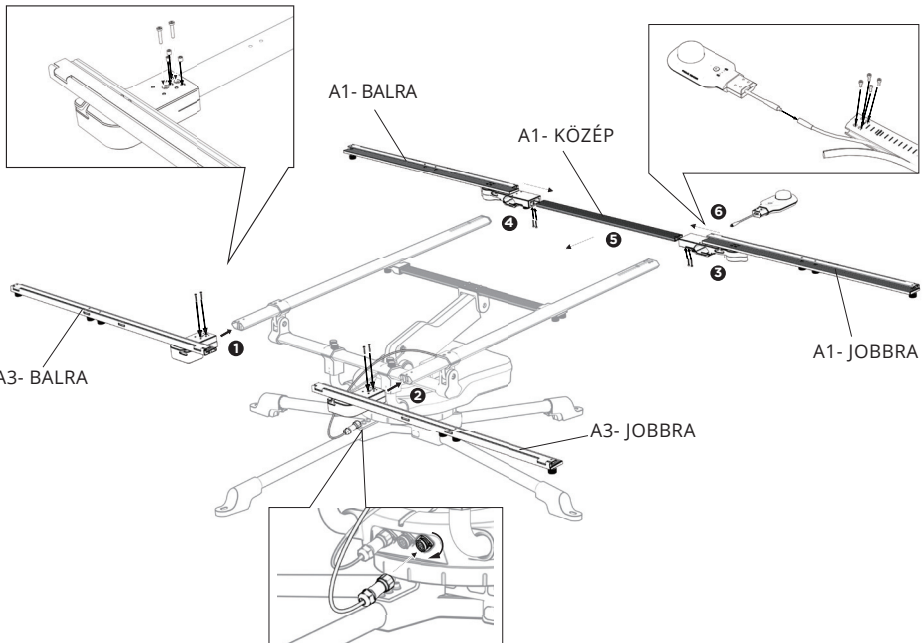
A1 - KÖZÉP



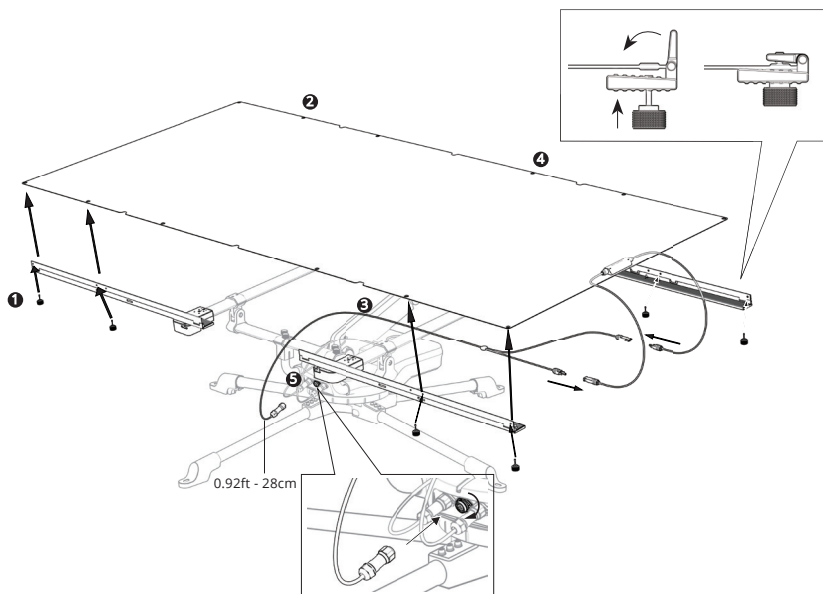
A1 - BAL A1 - JOBB



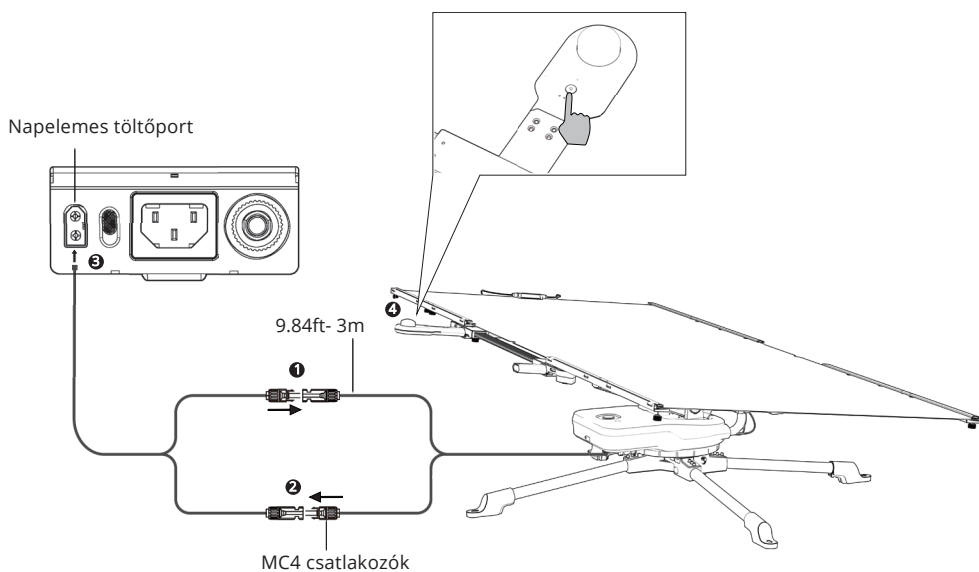
A3 - BAL A3 - JOBB



6 Csatlakoztassa az összehajtható napelemet.



7



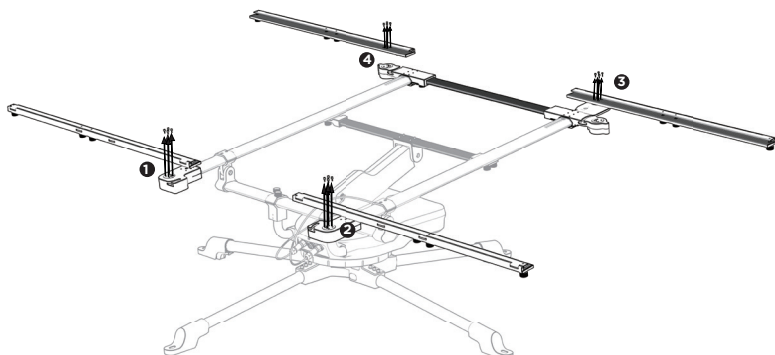
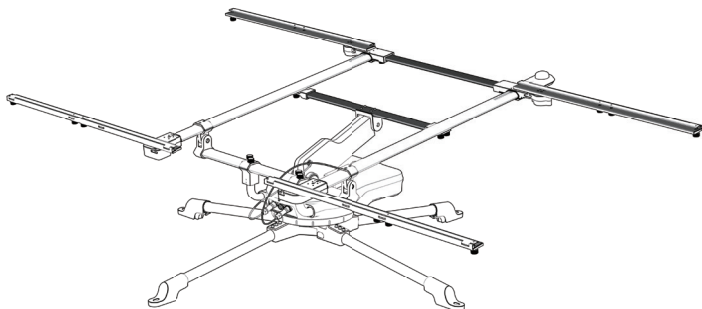
MEGJEGYZÉS

Nyomja meg hosszan a bekapcsológombot. A jelzőlámpa kigyullad. A napelemes nyomkövető a fényviszonyoktól függően kezd el forogni.

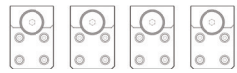
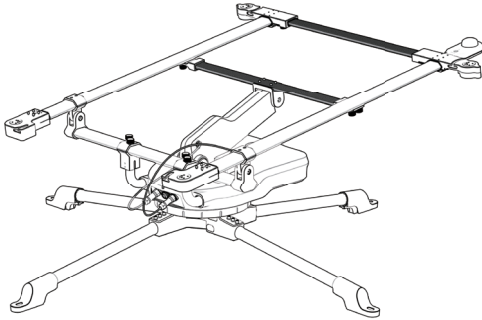
1.2.3 Merev napelemek használata

*Ha merev napelemeket kíván használni, folytassa a 8-11. lépéstől az összecsukható keresztrudak leválasztásáig és a telepítés befejezéséig.

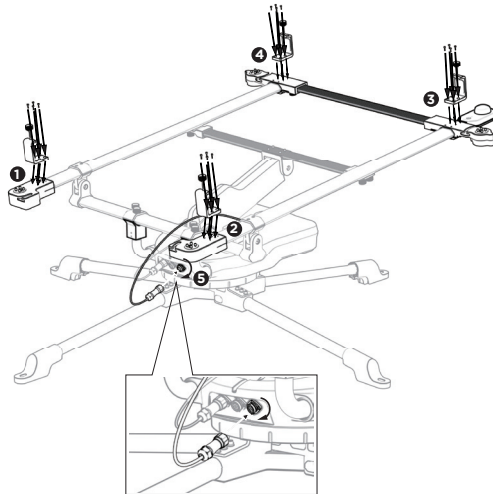
8



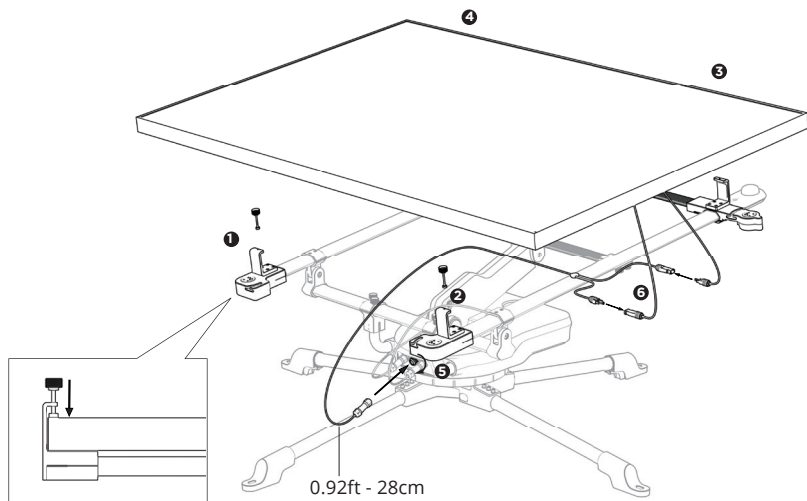
9



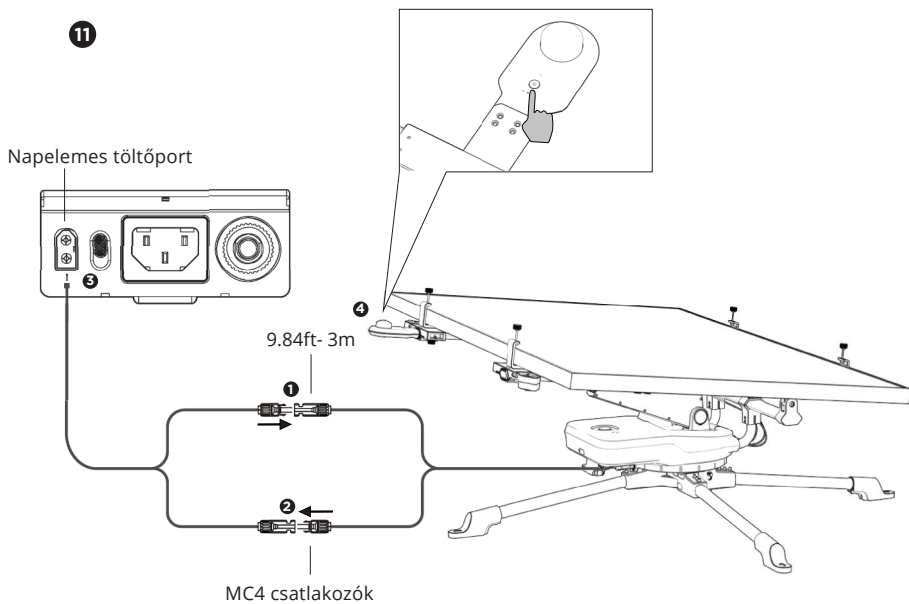
A5



10



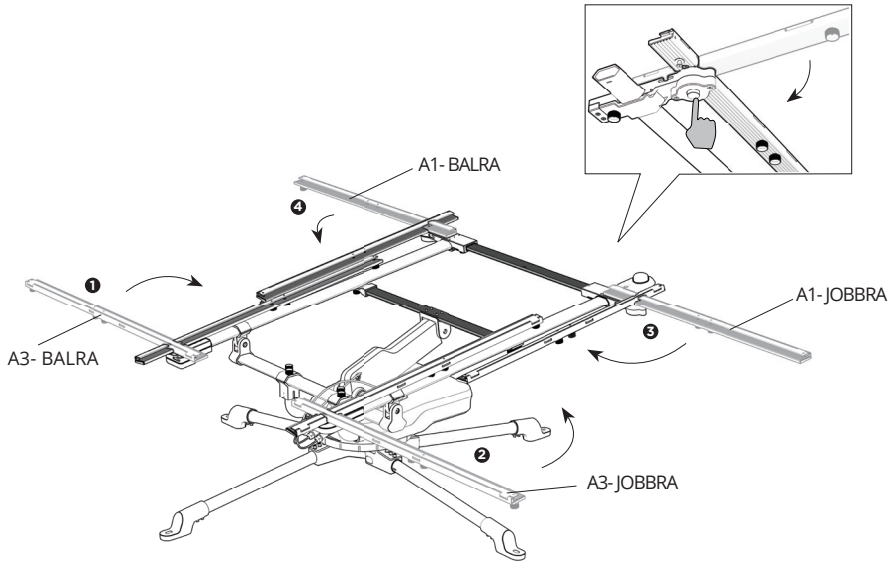
11



MEGJEGYZÉS

Nyomja meg hosszan a bekapcsológombot; a kijelző bekapcsol. A napelemes nyomkövető a fényviszonyoknak megfelelően kezd el forogni.

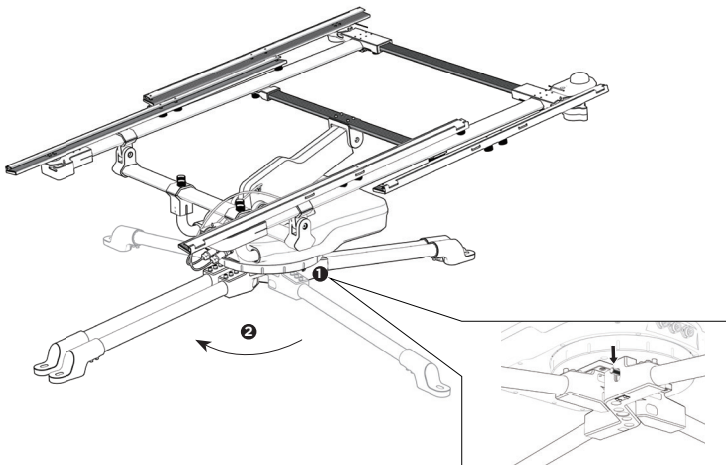
1.3 Szétszerelés



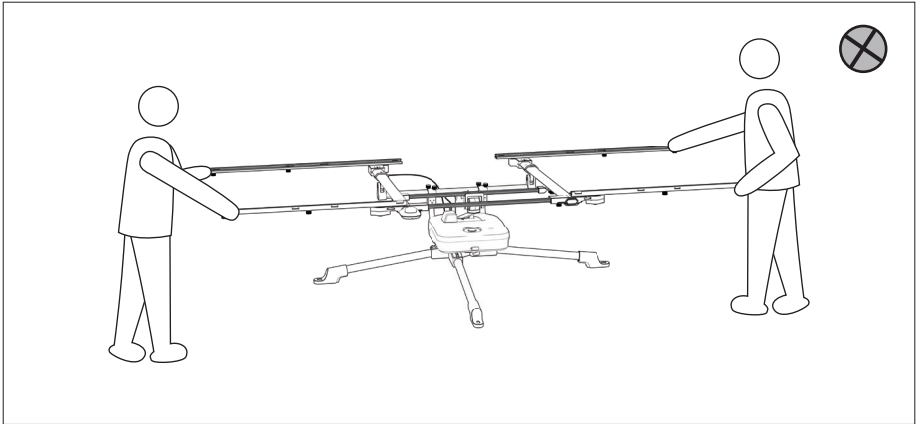
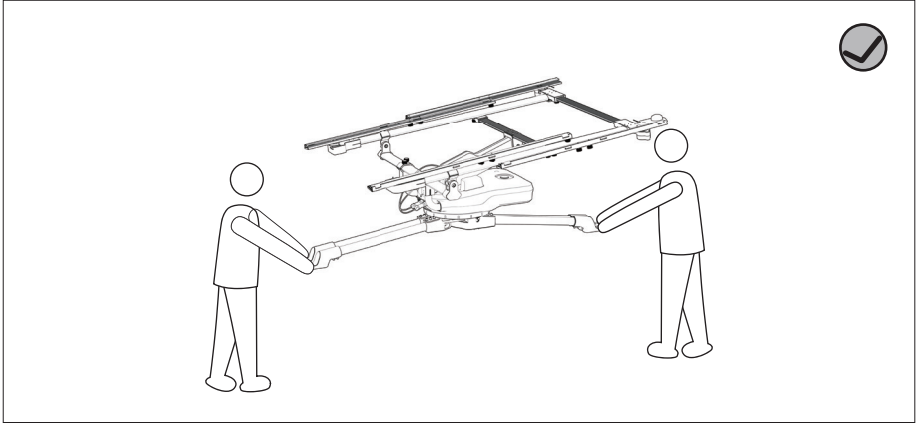
MEGJEGYZÉS

Kérjük, először az A3-bal és A3-jobb oldalt szerelje össze, majd az A1-bal és A1-jobb oldalt.

- 2** Húzza ki a vezérlőmodult az alpból. Hajtsa össze az alaplábakat.



1.4 Közlekedés

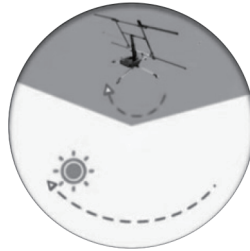


1.5 A napelemes nyomkövető használata

1.5.1 A napelemes nyomkövető beállítása

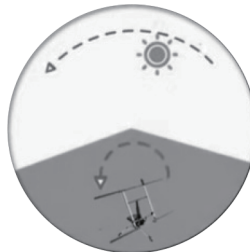
A Solar Tracker 345°-ot tud forogni, ezért a holtzóna 15°. Ez azt jelenti, hogy ha az északi féltekén tartózkodik, akkor a napkövető elülső részét kelet felé kell állítani, enyhe északi dőléssel. Ha a déli féltekén tartózkodik, akkor a napkövető elülső részét kelet felé, enyhe déli dőléssel kell elhelyeznie.

N



Északi félteke

S



Déli félteke

MEGJEGYZÉS

A Solar Tracker felállításakor helyezze az iránytűt laposan, vagy használja a telefonján lévő iránytűt az irány megadásához.

1.5.2 Be- és kikapcsolás

Kapcsolja be a nyomkövetőt a bekapcsoló gomb 3 másodpercig történő megnyomásával. Egy hosszú hangjelzés jelzi, hogy a készülék be van kapcsolva.

Kapcsolja ki a nyomkövetőt a bekapcsológomb 3 másodpercig tartó megnyomásával. Egy hosszú hangjelzés jelzi, hogy a készülék ki van kapcsolva. Az állvány visszafordul az eredeti helyzetébe, majd automatikusan kikapcsol.

MEGJEGYZÉS

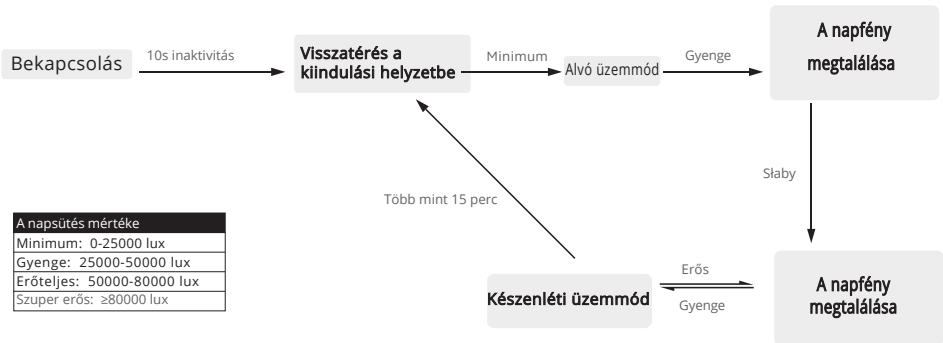
Kérjük, vegye figyelembe, hogy a Solar Tracker nem kapcsol ki, ha a napelem még mindig csatlakoztatva van és napenergiát vesz fel.

1.5.3 Vészleállító gomb

A vészleállító gomb a vezérlőegység tetején található piros gomb. Ha megnyomja, a motor azonnal leáll. A motor leállásakor egy hangjelzést hallani fog.

1.5.4 Működési módok

1 Működési mód váltás



2 Hangjelző

Bekapcsolás: Csipogás (növekvő sebességgel) 10 másodpercig

Térjen vissza a kiindulási helyzetbe: Másodpercenként egyszeri hangjelzés

Alvó üzemmód: Csendes

Fénykeresés: másodpercenként egyszeri hangjelzés

Alvó üzemmód: Csendes

Gyenge napsütés: Csendes

Erős napsütés: Csendes

Kézi üzemmód: másodpercenként egyszeri hangjelzés

Kikapcsolás: hosszú hangjelzés, majd másodpercenként egyszeri hangjelzés.

Vészleállítás: másodpercenként ötször csipog

2. Specifikáció

2.1 Specifikáció

Súly	25KG
Terhelhetőség	25KG
Löket tengelytartomány	0-85°
A terelőtengelyek tartománya	0-345°
Méreték	2.5 × 1.5 × 1.5m (Minimum 2.5 × 1.1 × 1.1m)
Alkalmazás	Támogatott
Beépített akkumulátor kapacitás	5000mAh
Vízállóság	IP54
Szélállóság	6 a Beaufort-skálán

2.2 Beépített akkumulátor

Akkumulátor anyag	NCM
Szavatossági idő	1 év (teljes feltöltés után)
Élethosszig tartó	500 ciklus kb. 80%-os kapacitásig
Üzemi hőmérséklet	-10°C-40°C (optimális: 25°C)

*A beépített akkumulátor napenergiával tölthető. Ha a Solar Tracker hosszabb ideig nincs használatban, akkor a vezérlőmodul hátoldalán található USB-C porton (5-20V, 1A) keresztül töltheti fel.

Óvintézkedések

- Ne engedje, hogy a napelemes nyomkövető víz alá kerüljön.
- A nyomkövető tárolása akkor ajánlott, ha a szélerősség meghaladja a 6-os értéket.
- Ne hagyja a napelemes nyomkövetőt a szabadban, ha a szélerősség meghaladja a 8-as értéket. Ne engedje, hogy 12 év alatti gyermekek egyedül kezeljék a nyomkövető készüléket, és tájékoztassa őket a vészleállító gombról.
- A napelemeken kívül ne helyezzen nehéz tárgyakat a nyomkövetőre.
- Ne mozgassa a nyomkövetőt használat közben.

4. Fényjelzők

4.1 Tápellátás állapotjelző

Bekapcsolás: Gyors villogás (0,1 másodpercenként 0,2 másodpercenként villog)

Működési mód: Lassú villogás (1 másodpercenként 0,5 másodpercig villog)

Alvó üzemmód: Mindig be van kapcsolva

Figyelem

Kérjük, vegye figyelembe, hogy a Solar Tracker nem kapcsol ki, ha a napelem még mindig csatlakoztatva van és napenergiát vesz fel. A fényjelző rövid ideig villogni fog (0,1 másodpercenként 1 másodpercig villog).

4.2 Az akkumulátor töltöttségi szintjének kijelzője

Az akkumulátor töltöttségi szintje	LED1	LED2	LED3
0	○	○	◐
0-25%	○	○	◐
25-40%	○	○	●
40-55%	○	◐	●
55-70%	○	●	●
70-85%	◐	●	●
>85%	●	●	●

Figyelem

Fényjelző állapota:



5. Karbantartás

Ha a napelemes nyomkövető hosszabb ideig nem volt használatban, 3 havonta töltsse fel az akkumulátort 30-50%-ra. Az akkumulátor töltöttségi szintje az akkumulátor töltöttségi szintjének kijelzőjén vagy az alkalmazásban ellenőrizhető.

Környezetvédelem



Az Európai Unió irányelvének megfelelően felcímkézett elektronikai berendezések hulladéka, nem keverhető más települési hulladékkal. A következőkre vonatkozik szelektív gyűjtés és újrahasznosítás a kijelölt gyűjtőhelyeken. Azzal, hogy biztosítja, hogy a termék megfelelő ártalmatlanításának biztosításával Ön segít megelőzni a lehetséges negatív következményeket a környezet és az emberi egészség szempontjából. Hulladékgyűjtő rendszer. A használt berendezések gyűjtőrendszere megfelel a hulladékártalmatlanításra vonatkozó helyi környezetvédelmi előírásoknak a hulladék ártalmatlanítására. A témával kapcsolatos részletes információk a következő címen szerezhetők be Részletesebb információért forduljon az önkormányzathoz, a szállítójához vagy ahhoz az üzlethez, ahol a termék forgalmazása történik. az üzlet, ahol a terméket vásárolta.



A termék megfelel az Európai Unió (EU) úgynevezett új megközelítésű irányelveinek a biztonsági kérdésekre vonatkozó követelményeinek, egészség- és környezetvédelem, meghatározva a felderítendő és megszüntetendő veszélyeket.

Jótállási jegy

Importőr neve és címe: INNPRO Robert Błędowski, ul. Rudzka 65c, 44-200 Rybnik, Lengyelország

Terméket értékesítő eladó (forgalmazó, a jogszabályi jótállás kötelezettje) neve és címe:

Vásárlás napja (szerződéskötés) és fogyasztó részére történő átadás:

Számlaszám/Csomagszám:

A termék adatai:

Típusa:

Megnevezése:

Azonosító száma:

Garancia hossza:

TISZTELT VÁSÁRLÓ

Köszönjük, hogy az INNPRO által forgalmazott terméket választotta. Reméljük, hogy jó hasznát fogja venni termékünknek a későbbiekben. Nem valószínű, hogy a termék használata során javításra fog szorulni, de amennyiben mégis, abban az esetben közvetlenül az eladóhoz (forgalmazó) fordulhat segítségért. A kényelmetlenségek elkerülése érdekében kérjük, hogy figyelmesen olvassa el a kezelési útmutatót, mielőtt a forgalmazóhoz fordul.

JÓTÁLLÁSI FELTÉTELEK

A Termékek vonatkozásában a termék tulajdonosa az itt rögzített jótállási feltételek szerint érvényesíthet jótállási igényt, feltéve, hogy fogyasztónak minősül („a szakmája, önálló foglalkozása vagy üzleti tevékenysége körén kívül eljáró természetes személy”). A jótállási igény az eredeti Jótállási Jegy bemutatásával - a jótállási idő alatt bármikor - érvényesíthető az eladóval (forgalmazó) szemben.

KIZÁRÓ OKOK ÉS KORLÁTOZÁSOK

Az importőr nem vállal jótállást a termék vagy bármely tartozék részét képező szoftver minőségére, teljesítményére, pontosságára, megbízhatóságára illetve alkalmasságára vonatkozóan. Az eladó (forgalmazó) mentesül a jótállási kötelezettség alól, ha az eladó (forgalmazó) vagy a jótállási javítások elvégzésével megbízott szerviz bizonyítja, hogy a hiba oka a teljesítés után keletkezett.

A jótállás nem terjed ki az alábbi esetekre:

- a) Fizikai sérülés, tűzkár vagy vízkár, amelyek nem gyártási hibából fakadnak, ide értve többek között a felhasználói hibákat;
 - b) Nem rendeltetésszerű használatból adódó sérülés, engedély nélküli szétszerelésből, a termék megbontásából fakadóan, melyek nem állnak összhangban a felhasználói útmutatóban foglaltakkal;
 - c) Vízkár, mely nem megfelelő előkészítés, használat, vagy a felhasználói útmutatóval nem összhangban lévő használatból fakad;
 - d) Engedély nélküli átalakítás az áramkörben, nem megfelelő akkumulátorhasználatból fakadó sérülések;
 - e) Sérülés, ami rossz időjárási körülmények között történő használatból fakad (pl.: vihar, homokvihar, eső, stb.);
 - f) Sérülés, ami nagy elektromágneses mezőben történő üzemeltetésből fakad;
 - g) Sérülés, ami egyéb magas interferenciájú környezetben történő üzemeltetésből fakad;
 - h) Sérülés, ami alacsony akkumulátorfeszültségből vagy hibás akkumulátor használatából fakad;
 - i) Olyan termékek esetén, amelyek azonosítója hamisított vagy megsemmisült;
- j) Termékek, amik nem rendelkeznek eladást igazoló dokumentumokkal, vagy az eladást igazoló dokumentum beazonosíthatóan nem ahhoz a termékhez tartozik, vagy az eladást igazoló dokumentum hamisított;
- k) helytelen tárolásból, szállításból, leejtésből eredő sérülés esetén;
- l) Rongálás esetén;
- m) Vásárlás után keletkezett okból adódó meghibásodás eserén;
- n) A gyártó által előírt rendszeres ellenőrzés, karbantartás elmulasztása;
- o) Bármely a hibát vagy annak okát előidéző beavatkozás vagy javítás, amelyet nem a jelen jótállási jegyen feltüntetett hivatalos szerviz végez.

JOGSZABÁLYI JÓTÁLLÁS

A fogyasztói szerződés keretében a Magyarországon vásárolt, forgalmazó által forgalomba hozott termékekre a 151/2003. (IX. 22.) Kormányrendelet alapján kötelező jogszabályi jótállás vonatkozik, amelynek időtartama a termék átadásának, vagy az eladó vagy az eladó közreműködője általi üzembe helyezés időpontjától számított

- 10 000 forintot elérő, de 100 000 forintot meg nem haladó eladási ár esetén egy (1) év,
- 100 000 forintot meghaladó, de 250 000 forintot meg nem haladó eladási ár esetén két (2) év,
- 250 000 forint eladási ár felett három (3) év.

E határidők elmulasztása jogvesztéssel jár.

A jogszabályi jótállás a terméket Önnek közvetlenül értékesítő eladót (forgalmazót) terheli. A 151/2003. (IX. 22.) Kormányrendelet 4. § (2) bekezdése alapján, a jótállási jegy szabálytalan kiállítása vagy a jótállási jegy fogyasztó rendelkezésére bocsátásának elmaradása a jótállás érvényességét nem érinti. A szabálytalanul kiállított jótállási jegy alapján érvényesített igények teljesítése az eladót (forgalmazót) terheli. A Jogszabályi jótállásból eredő jogok érvényesítésének nem feltétele a termék felbontott csomagolásának fogyasztó általi visszaszolgáltatása. Jelen Jótállási jegyben foglaltak a fogyasztónak a törvényből eredő jogait nem érintik.

JOGSZABÁLYI JÓTÁLLÁS ALAPJÁN ÉRVÉNYESÍTHETŐ JOGOK

A jótállási időn belüli meghibásodás esetén a fogyasztó választása szerint

- a) kijavítást vagy kicserélést követelhet, kivéve, ha a választott szavatossági igény teljesítése lehetetlen, vagy ha az a forgalmazónak a másik szavatossági igény teljesítésével összehasonlítva aránytalan többletköltséget eredményezne, figyelembe véve a termék hibátlan állapotban képviselt értékét, a szerződésszegés súlyát és a kellékszavatossági jog teljesítésével a jogosultnak okozott érdeksérelmet;
- b) arányos árleszállítást igényelhet, vagy – ha a forgalmazó a kijavítást vagy a kicserélést nem vállalta, e kötelezettségének megfelelő határidőn belül nem tud eleget tenni, vagy ha a jogosultnak a kijavításhoz vagy kicseréléshez fűződő érdeke megszűnt – elállhat a szerződéstől. Jelentéktelen hiba miatt elállásnak nincs helye.

A forgalmazó – a fogyasztó eltérő rendelkezése hiányában - köteles a terméket nyolc (8) napon belül kicserélni, ha

- a) a Jogsabályi jótállás időtartama alatt a termék első alkalommal történő javításakor megállapítást nyer, hogy a termék nem javítható, vagy
- b) a termék három (3) alkalommal történő kijavítását követően ismét meghibásodik; vagy
- c) a termék kijavítására a kijavítási igény eladóval való közlésétől számított harmincadik (30.) napig nem kerül sor, a harmincnapos határidő eredménytelen elteltétől számítva.

Ha a fentiek szerint a termék cseréjére nincs lehetőség, az eladó (forgalmazó) a fogyasztó által bemutatott, a termék ellenértékének megfizetését igazoló bizonylaton feltüntetett vételárat nyolc (8) napon belül a fogyasztó részére visszatéríti.

A kijavítást vagy kicserélést – a termék tulajdonságaira és a jogosult által elvárható rendeltetésére figyelemmel – megfelelő határidőn belül, a fogyasztó érdekeit kímélve kell elvégezni. A jótállásra kötelezetknek törekednie kell arra, hogy a kijavítás vagy a kicserélés legfeljebb 15 napon belül megtörténjen. Jótállási igényét a fogyasztó közvetlenül az eladónál (forgalmazó) köteles a meghibásodás észlelését követően haladéktalanul bejelenteni. Ha a fogyasztó a termék meghibásodása miatt a vásárlástól (üzembe helyezettől) számított három munkanapon belül érvényesít csereigényt, az eladó (forgalmazó) nem hivatkozhat aránytalan többletköltségre, hanem köteles a fogyasztási cikket kicserélni, feltéve, hogy a meghibásodás a rendeltetésszerű használatot akadályozza.

A jótállás időtartamán belül jótállási javítási munkákat csak a kijelölt szerviz végezhet, az érvényes Jótállási jegy alapján. Minden jótállás keretén belüli javítás esetén ellenőrizz a javítási szelvények megfelelő kitöltését. A javítás során a termékbe csak új alkatrész kerülhet beépítésre. Amennyiben a javítást a kijelölt szakműhely nem végzi el, vagy a javítást nem is vállalják, úgy a fogyasztó a terméket a jótállás kötelezettjének költségére máshol is kijavíttathatja. A javítás költségeinek megtérítéséhez, annak megfelelő számlával történő igazolása szükséges. A dolognak a kicseréléssel vagy a kijavítással érintett részére a jótállási igény újból kezdődik.

JÓTÁLLÁSRA VONATKOZÓ KÖZÖS SZABÁLYOK

Amennyiben a termék (az újként történő első vásárlás időpontjától számítva) a jótállási időn belül a gyártás, vagy a gyártás során nem megfelelő anyag alkalmazása miatt meghibásodik, azt a Jótállási területen belül az importőr hivatalos készülék szerveze térítésmentesen megjavítja, vagy a terméket, vagy hibás alkatrészét kicseréli, amennyiben a hibás alkatrésze a jelen Jótállási jegyben írt feltételek, és korlátozások figyelembevételével a Szerződéses jótállás érvényes. Minden kicserélt termék, illetve alkatrész tulajdonjoga a cserét elvégzőre száll.

Jótállás csak a jótállási időn belül, a hibás termék átadása, valamint a vásárlást bizonyító, a vásárlás dátumát, a modell típusát és az eladó forgalmazó nevét tartalmazó eredeti dokumentum (jótállási jegy, annak hiányában számla vagy nyugta) ezen adattartalmában olvasható és sértetlen bemutatása esetén érvényesíthető. Ellenkező esetben az importőr hivatalos készülék szerveze a díjmentes jótállási szervizszolgáltatást visszautasíthatja.

A jótállás nem érvényes olyan termékre, amelyen a típus- vagy sorozatszámot megváltoztatták, törölték, eltávolították vagy olvashatatlanná tették.

Kérjük a jótállási jegy vásárláskor történő megfelelő kitöltését körültekintően ellenőrizze, a Jótállási jegyet pedig gondosan őrizze meg. Elveszett Jótállási jegy pótlására csak az eladás napjának hitelt érdemlő igazolása (pl. dátummal és bélyegzővel ellátott számla, eladási jegyzék bemutatása) esetén van lehetőség. A jótállási jegyen történt bármilyen javítás, törlés, átírás, vagy valótlan adatok bejegyzése a Jótállási jegy érvénytelenségét vonja maga után.

Kérjük, hogy a termékből eltávolítható adattároló eszközök elvesztésének/meghibásodásának elkerülése végett azokat a termék javításra leadását megelőzően távolítsa el a termékből.

A jótállás nem terjed ki a hibás termék importőrhez, illetve az importőr hivatalos készülék szervizéhez, a nem importőr által megjelölt szállítómányozó által történő szállítással kapcsolatos szállítási költségekre és kockázatra.

Jelen jótállási jegyen megadott termékre a Gyártó további kiegészítő jótállást is nyújt(hat), melynek feltételeit – terméktől függően - a megvásárolt termékhez csatolt Használati Útmutató és/vagy a Gyártó hivatalos honlap tartalmazza. A Fogyasztó a jogszabály alapján kötelező jótállási időn túl a termékkel kapcsolatos jótállási igényét a Gyártó által meghatározott képviselési pontokon jelezheti.

Jogvita esetén a Fogyasztó a megyei (fővárosi) kereskedelmi és iparkamarák mellett működő békéltető testület eljárását is kezdeményezheti.

JÓTÁLLÁS KERETÉBEN VÉGZETT JAVÍTÁSOK/CSERÉK:

Bejelentés dátuma:	Visszaadás dátuma:
Hibajelenség:	Jótállás új határideje:
Új azonosító szám:	Munkalapszám:
(Ph)	Elvégzett javítás/csere:
Bejelentés dátuma:	Visszaadás dátuma:
Hibajelenség:	Jótállás új határideje:
Új azonosító szám:	Munkalapszám:
(Ph)	Elvégzett javítás/csere:
Bejelentés dátuma:	Visszaadás dátuma:
Hibajelenség:	Jótállás új határideje:
Új azonosító szám:	Munkalapszám:
(Ph)	Elvégzett javítás/csere:

Az eladó (jogszabályi jótállás kötelezettje) bélyegzőlenyomata és a Jótállási Jegy kiállítás során eljáró személy aláírása

Vásárló aláírása