

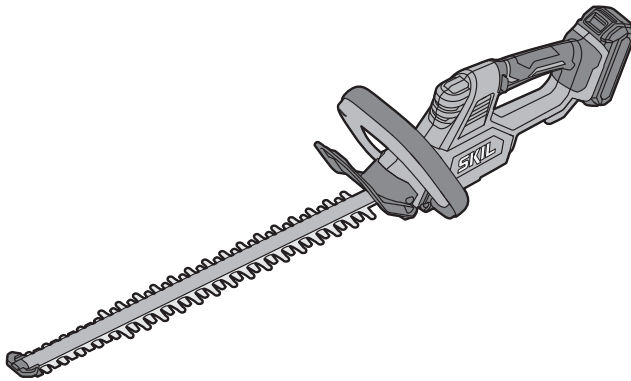
SKIL®

CORDLESS HEDGE CUTTER

0428 (GH1*0428**)

0429 (GH1*0429**)

0430 (GH1*0430**)



GB	ORIGINAL INSTRUCTIONS	8	UA	ОРИГІНАЛЬНА ІНСТРУКЦІЯ З ЕКСПЛУАТАЦІЇ	75
F	NOTICE ORIGINALE	11	GR	ΠΡΟΤΟΤΥΠΟ ΟΔΗΓΙΩΝ ΧΡΗΣΗΣ	80
D	ORIGINALBETRIEBSANLEITUNG	16	RO	INSTRUCȚIUNI DE FOLOSIRE ORIGINALE	85
NL	ORIGINELE GEBRUIKSAANWIJZING	20	BG	ОРИГИНАЛНО РЪКОВОДСТВО ЗА ЕКСПЛОАТАЦИЯ	89
S	BRUKSANVISNING I ORIGINAL	25	SK	PŮVODNÝ NÁVOD NA POUŽITIE	94
DK	ORIGINAL BRUGSANVISNING	28	HR	ORIGINALNE UPUTE ZA RAD	98
N	ORIGINAL BRUKSANVISNING	32	SRB	ORIGINALNO UPUTSTVO ZA RAD	101
FIN	ALKUPERÄISET OHJEET	36	SLO	IZVIRNA NAVODILA	105
E	MANUAL ORIGINAL	40	EST	ALGUPÄRANE KASUTUSJUHEND	109
P	MANUAL ORIGINAL	44	LV	ORIĢINĀLĀ LIETOŠANAS PAMĀCĪBA	113
I	ISTRUZIONI ORIGINALI	49	LT	ORIGINALI INSTRUKCIJA	117
H	EREDETI HASZNÁLATI UTASÍTÁS	53	MK	ИЗБОРНО УПАТСТВО ЗА РАБОТА	121
CZ	PŮVODNÍM NÁVODEM K POUŽÍVÁNÍ	57	AL	UDHËZIMET ORIGINALE	126
TR	ORİJİNAL İŞLETME TALİMATI	61	AR	دليل الاستعمال	137
PL	INSTRUKCJA ORYGINALNA	65	FA	راهنمای اصلی	135
RU	ПОДЛИННИК РУКОВОДСТВА ПО ЭКСПЛУАТАЦИИ	69			



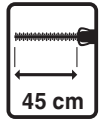
www.skil.com



1

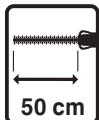
0428

20V Max
18
Volt



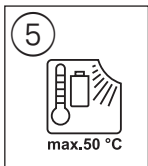
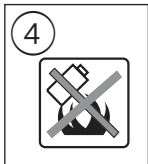
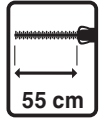
0429

20V Max
18
Volt

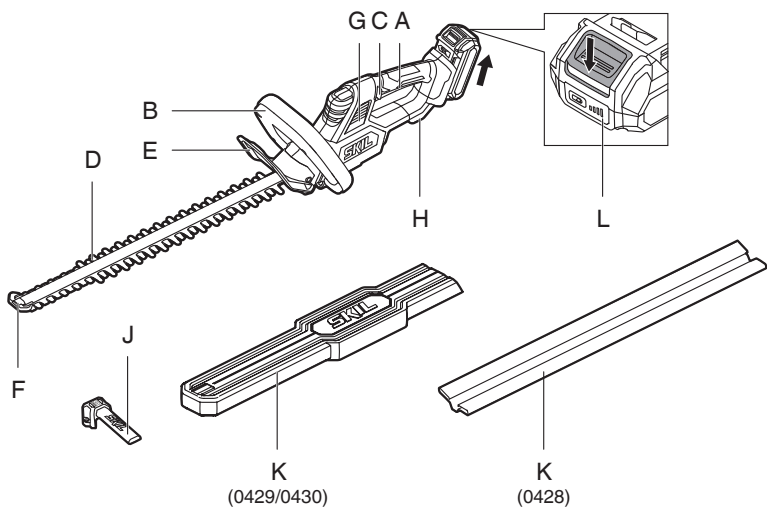


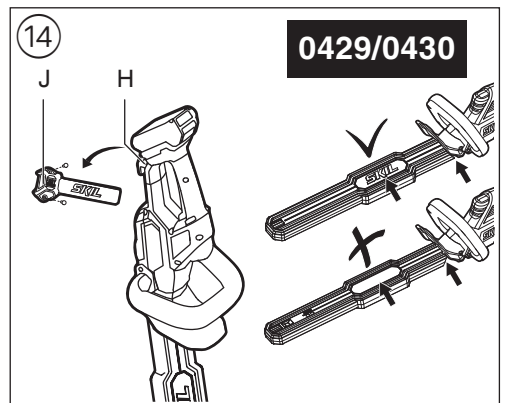
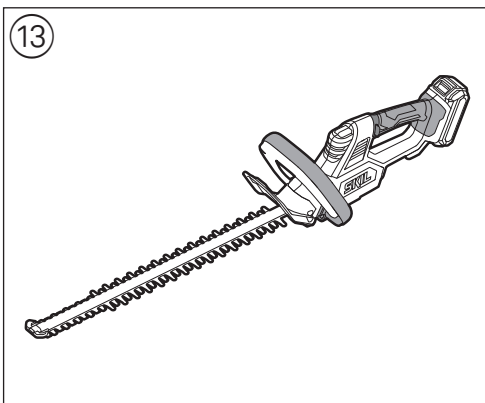
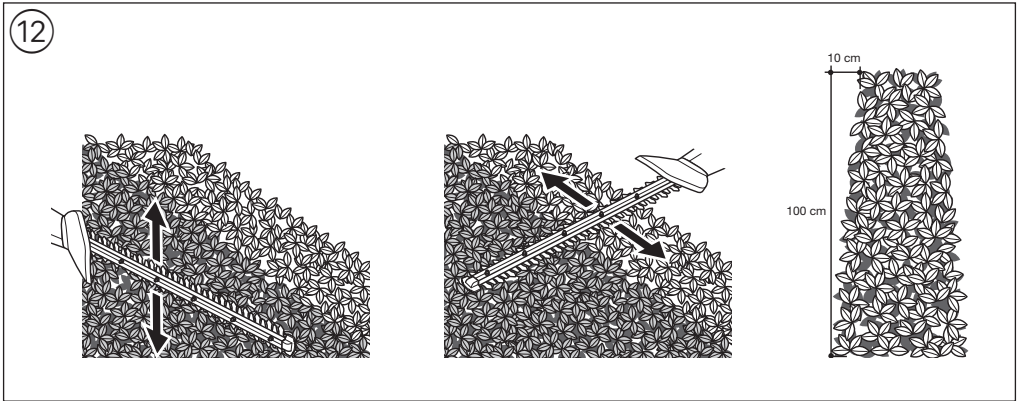
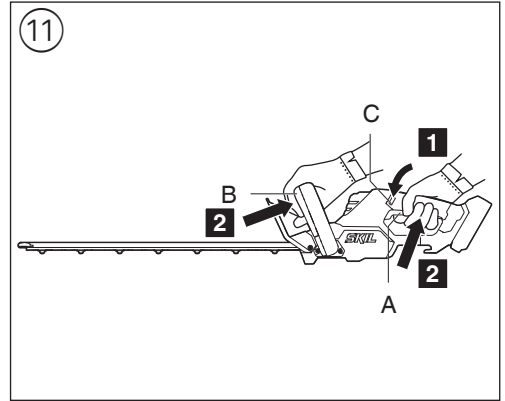
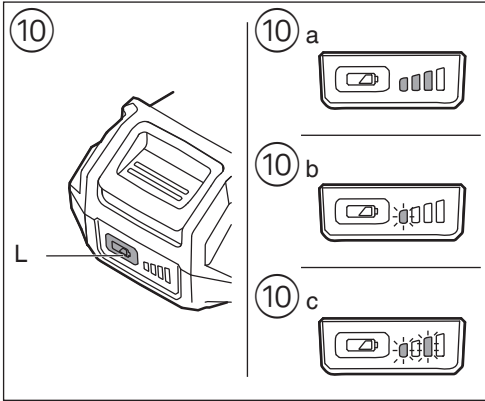
0430

20V Max
18
Volt



2





ACCESSORIES



WWW.SKIL.COM

- le lame di taglio sono ammaccate -> far esaminare le lame
- troppa frizione a causa di mancanza di lubrificante -> lubrificare le lame

TUTELA DELL'AMBIENTE

- **Non gettare l'elettrodomestico, le batterie, gli accessori e l'imballaggio con i rifiuti domestici** (solo per Paesi UE)
- secondo la Direttiva Europea 2012/19/CE sui rifiuti di utensili elettrici ed elettronici e la sua attuazione in conformità alle norme nazionali, gli elettrodomestici esausti devono essere raccolti separatamente, al fine di essere reimpiagati in modo eco-compatibile
- il simbolo  vi ricorderà questo fatto in fase di smaltimento
- ! **prima dello smaltimento proteggere i terminali delle batterie con nastro pesante per prevenire cortocircuiti**



RUMOROSITÀ / VIBRAZIONE

- Misurato in conformità al EN 62841 il livello di pressione acustica di questo utensile è 77,8 dB(A) (incertezza K = 3 dB) ed il livello di potenza acustica 89,3 dB(A) (incertezza K = 2,1 dB), e la vibrazione $2,5 \text{ m/s}^2$ (somma dei vettori in tre direzioni; incertezza K = 1,5 m/s^2)
- Il livello di emissione delle vibrazioni è stato misurato in conformità a un test standardizzato stabilito dalla norma EN 62841; questo valore può essere utilizzato per mettere a confronto un l'utensile con un altro o come valutazione preliminare di esposizione alla vibrazione quando si impiega l'utensile per le applicazioni menzionate
- se si utilizza l'utensile per applicazioni diverse, oppure con accessori differenti o in scarse condizioni, il livello di esposizione potrebbe **aumentare** notevolmente
- i momenti in cui l'utensile è spento oppure è in funzione ma non viene effettivamente utilizzato per il lavoro, possono contribuire a **ridurre** il livello di esposizione
- ! **proteggersi dagli effetti della vibrazione effettuando la manutenzione dell'utensile e dei relativi accessori, mantenendo le mani calde e organizzando i metodi di lavoro**

H

Vezeték nélküli 0428/0429/0430
sövényvágó

BEVEZETÉS

- Ez a szerszám sövények és bokrok nyírására alkalmas, és csak háztartási célokra használható
- A szerszám nem professzionális használatra készült
- **A használat előtt gondosan olvassa el ezt a kézikönyvet és tartsa meg, hogy később is használhassa** 
- Kísérje különös figyelemmel a biztonsági utasításokat és figyelmeztetéseket; ennek elmulasztása súlyos sérülést okozhat
- Ellenőrizze, hogy a csomag tartalmazza-e az ábrán látható összes alkatrészt 
- Hiányzó vagy sérült alkatrész esetén forduljon a kereskedőhöz


MŰSZAKI ADATOK

SZERSZÁMGÉP ELEMEI

- A Hátsó fogantyú kapcsolója
- B Elülső fogantyú kapcsolója
- C Lezárógomb
- D Vágópengék
- E Védőburkolat
- F A vágópenge hegyének védőeleme
- G Szellőzőnyílások
- H Tárolóhorog
- J Tároló sín
- K Vágópenge védőtokja
- L Akkumulátor töltésségi-szint jelző

BIZTONSÁG

ÁLTALÁNOS BIZTONSÁGI ELŐÍRÁSOK AZ ELEKTROMOS KÉZISZERSZÁMOKHOZ

 **FIGYELMEZTETÉS** Olvassa el az ehhez a kéziszerszámhoz mellékelt összes biztonsági figyelmeztetést, előírást, illusztrációt és specifikációt. Az alábbiakban felsorolt előírások betartásának elmulasztása áramütésekhez, tűzhöz és/vagy súlyos testi sérülésekhez vezethet. **Őrizze meg a jövőbeli használatra is valamennyi biztonsági előírást és utasítást.** Az alább alkalmazott "elektromos kéziszerszám" fogalom a hálózati elektromos kéziszerszámokat (hálózati csatlakozó kábellel) és az akkumulátoros elektromos kéziszerszámokat (hálózati csatlakozó kábel nélkül) foglalja magában.

1) MUNKAHELYI BIZTONSÁG

- a) **Tartsa tisztán és tartsa rendben a munkahelyét.** Rendetlen munkahelyek vagy megvilágítatlan munkaterületek balesetekhez vezethetnek.
- b) **Ne dolgozzon az elektromos kéziszerszámmal olyan robbanásveszélyes környezetben, ahol éghető folyadékok, gázok vagy porok vannak.** Az elektromos kéziszerszámok szikrákat bocsáthatnak ki, amelyek meggyújthatják a port vagy a gőzöket.
- c) **Tartsa távol a gyerekeket és az idegen személyeket a munkahelytől, ha az elektromos kéziszerszámot használja.** Ha elvonják a figyelmét a munkától, könnyen elvesztheti az uralmát a berendezés felett.

2) ELEKTROMOS BIZTONSÁGI ELŐÍRÁSOK

- a) **A készülék csatlakozó dugójának bele kell illeszkednie a dugaszolóaljzatba. A csatlakozó dugót semmilyen módon sem szabad megváltoztatni. Védőföldeléssel ellátott készülékekkel kapcsolatban ne használjon csatlakozó adaptert.** A változtatás nélküli csatlakozó dugók és a megfelelő dugaszoló aljzatok csökkentik az áramütés kockázatát.
- b) **Ne érjen hozzá földelt felületekhez, mint csövekhez, fűtőtestekhez, kályhákhoz és hűtőszekrényekhez.** Az áramütési veszély megnövekszik, ha a teste le van földelve.
- c) **Tartsa távol az elektromos kéziszerszámot az esőtől és a nedvesség hatásaitól.** Ha víz hatol be egy elektromos kéziszerszámba, ez megnöveli az áramütés veszélyét.
- d) **Ne használja a kábelt a rendeltetésétől eltérő célokra, vagyis a szerszámot soha ne hordozza**

- c) **Tartsa távol a használaton kívüli akkumulátort irodai kapcsoktól, pénzérméktől, kulcsoktól, szögektől, csavaroktól és más kisméretű fémtárgyaktól, amelyek áthidalhatják az érintkezőket.** Az akkumulátor érintkezői közötti rövidzárlat égési sérüléseket vagy tüzet okozhat.
- d) **Hibás alkalmazás esetén az akkumulátorból folyadék léphet ki. Kerülje el az érintkezést a folyadékkal. Ha véletlenül mégis érintkezésbe jutott az akkumulátorfolyadékkal, azonnal öblítse le vízzel az érintett felületet. Ha a folyadék a szemébe jutott, keressen fel ezen kívül egy orvost.** A kilépő akkumulátorfolyadék irritációkat vagy égéses bőrsérüléseket okozhat.
- e) **Sohase használjon egy akkumulátor csomagot, ha az megrongálódott, vagy ha változtatásokat hajtottak végre rajta.** A megrongálódott vagy megváltoztatottakkumulátorok előreláthatatlan módon viselkedhetnek, amely tűzhez, robbanáshoz vagy sérülésveszélyhez vezet.
- f) **Ne tegye ki az akkumulátor csomagokat tűz, vagy extrém hőmérsékletek hatásának.** Ha az akkumulátort tűznek, vagy 130°C-ot meghaladó hőmérsékletnek teszi ki, ez robbanást okozhat.
- g) **Tartsa be valamennyi töltési előírást és ne töltsen fel az akkumulátort, ha annak a hőmérséklete az utasításokban megadott hőmérséklet tartományon kívül van.** Az akkumulátor nem megfelelő módon, vagy a megadott hőmérséklet tartományon kívüli feltöltése megrongálhatja az akkumulátort és megnövelheti a tűzveszélyt.

6) SZERVIZ

- a) **Az elektromos kéziszerszámot csak szakképzett személyzet és csak eredeti pótalkatrészek felhasználásával javíthatja.** Ez biztosítja, hogy az elektromos kéziszerszám biztonságos szerszám maradjon.
- b) **Sohase szervizeljen megrongálódott akkumulátor csomagokat.** Az akkumulátor csomagokat csak a gyártónak, vagy az erre feljogosított szolgáltatóknak szabad szervizelniük.

SPECIÁLIS BIZTONSÁGI RENDSZABÁLYOK SÖVÉNYNYÍRÓKHOZ

- a) **Minden testrészét tartsa távol a pengétől. Ha a pengék mozgásban vannak, ne távolítsa el vagy fogja meg a vágandó anyagokat.** A pengék a kikapcsolást követően is mozognak. Komoly személyi sérüléseket szenvedhet, ha akár egy pillanatra is figyelmetlen a sövényvágó használatában közben.
- b) **A sövényvágót a fogónál fogva hordozza, míg a pengék nyugalmi állapotban vannak. Vigyázzon, ne nyomja meg a bekapcsoló gombot.** A sövényvágó megfelelő hordozása csökkenti a nem szándékos bekapcsolás esélyét, ezáltal csökkentve a személyi sérülések előfordulásának esélyét is.
- c) **Szállításkor vagy tároláskor mindig helyezze fel a pengevédőt.** A sövényvágó megfelelő kezelése csökkenti a nem szándékos bekapcsolás esélyét, ezáltal csökkentve a személyi sérülések előfordulásának esélyét is.
- d) **Beragadt elemek eltávolításakor vagy javításokor bizonyosodjon meg arról, hogy a gép ki van kapcsolva és az akkumulátortelep el van távolítva**

vagy le van csatlakoztatva. A gép váratlan bekapcsolása beragadt elemek eltávolításakor vagy javításokor komoly személyi sérüléseket okozhat.

- e) **Csakis a szigetelt fogófelületeknél fogja meg a sövényvágót, mivel a penge kapcsolatban lehet rejtett vezetékekkel.** Ha a penge egy feszültség alatt álló vezetékhez ér, az elektromos kéziszerszám fémrészei szintén feszültség alá kerülhetnek és ez áramütéshez vezethet.
- f) **Tartsan távol a vágóterülettől minden tápkábelt.** Előfordulhat, hogy a sövényekben vagy bokrokban nem látható kábelek vannak, amiket elvághat.
- g) **Ne használja a gépet rossz időben, különösen ha villámlás veszély van.** Ez csökkenti a villámcsapás esélyét.

HASZNÁLAT ELŐTT

- **Ezt a szerszámot nincs arra előirányozva gyerek és személyek korlátozott fizikai, érzékelési vagy szellemi képességű illetve tapasztalattal és tudással nem rendelkező**
- Zárja ki annak lehetőségét, hogy a gyerekek játszhatnak a szerszámmal
- Ne hagyja őrizetlenül a szerszámot
- A szerszámot csak napfénynél vagy kellő mesterséges megvilágítás mellett használja
- Nedves sövényt ne nyírjon
- Ne használja a szerszámot sérült védőburkolattal
- Minden használat előtt ellenőrizze, hogy helyesen működik-e a szerszám, és amennyiben meghibásodást észlel, azonnal forduljon szakképzett szerelőhöz, ön soha ne nyissa ki
- Használat előtt alaposan vizsgálja meg a vágási területet, és távolítson el minden idegen objektumot, ami a kések közé szorulhat (követ, szöveget, drótkerítés huzalát, futatót drótot)

HASZNÁLAT KÖZBEN

- Viseljenes védőkesztyűt, es porvédő maszkot, testhez álló ruházatot és kemény cipőt
- Ne használja a szerszámot mezítláb vagy nyitott szandálban
- Mindig viseljen hosszúnadrágot és hosszú ujjú felsőt a szerszám használatakor
- A szerszám használatakor ne engedjen senkit és semmilyen állatot 5 méternél közelebb
- Dolgozzon biztonságos pózban (ne hajoljon át semmin, különösen ha létrán vagy állványon dolgozik)
- Normálistól eltérő működés valamint szokatlan, idegen hangok esetén a készüléket azonnal kapcsolja ki és a távolítsa el az akkumulátort

A HASZNÁLATOT KÖVETŐEN

- A szerszám **beltéri** száraz és zárt helyen tárolja, ahol gyermekek nem férhetnek hozzá
- az akkumulátortelepet a géptől külön tárolja

AKKUMULÁTOR

- **A biztosított akkumulátor részlegesen töltött** (az akkumulátor teljes kapacitásának biztosításához teljes töltöttségi állapotig töltsen azt a kéziszerszám első használatát megelőzően)
- **Csak a következő akkumulátorokkal és töltőkkel használja a szerszámot**
 - SKIL akkumulátor: BR1*31****
 - SKIL töltő: CR1*31****
- A hibás akkumulátor ne használja, hanem cserélje ki
- Ne szerelje szét az akkumulátort
- A gépet/akkumulátort óvja az esőtől

- Megengedett környezeti hőmérséklet (szerszám/töltő készülék/akkumulátor):
 - a töltés során 4...40°C
 - az üzemeltetés során -20...+50°C
 - a tárolás során -20...+50°C

A KÉSZÜLEKEN/AKKUMULÁTORON TALÁLHATÓ SZIMBÓLUMOK MAGYARÁZATA

- ③ Használat előtt olvassa el a használati utasítást
- ④ Ha az akkumulátorok tűzbe kerülnek, akkor fellobbanhatnak, ezért semmilyen okból ne égesse el az akkumulátorokat
- ⑤ A gépet/töltőkészüléket/akkumulátort ne tárolja 50°C feletti helyiségben
- ⑥ VESZÉLY - tartsa távol a kezeket a pengétől
- ⑦ Viseljen védőszemüveget és zaj elleni fülvédőt
- ⑧ A gépet óvja a nedvességtől, különösen esőtől
- ⑨ Ne dobja az elektromos kéziszerszámokat és elemek a háztartási szemétkébe

KEZELÉS

- Az akkumulátor töltése
 - ! **olvassa el a töltővel kapott biztonsági figyelmeztetéseket és utasításokat**
- Akkumulátorok eltávolítása/telepítése ②
- Akkumulátor töltöttségi-szint jelző ⑩
 - nyomja meg az akkumulátor töltöttségi szintjét jelző gombot L az aktuális akkumulátorszint kijelzéséhez ⑩a
 - ! **amikor a L ⑩b gomb megnyomása után a legalacsonyabb akkumulátor töltöttség jelző villog, az akkumulátor lemerült**
 - ! **ha a 2 akkumulátor töltöttségi szintet jelző indikátor elkezd villogni a L ⑩c gomb megnyomása után, az akkumulátor hőmérséklete a megengedett működési tartományon kívül van**
- Az akkumulátor védelme
 - A gép hirtelen kikapcsol vagy nem lehet visszakapcsolni, ha
 - a **teher túl nagy** --> távolítsa el a terhet és kezdje újra
 - **az akkumulátor hőmérséklete nem a megengedett -20 és +50 °C működési tartományon belül van** --> a 2 akkumulátor töltöttségi szintet jelző indikátor elkezd villogni a L ⑩c gomb megnyomása után; várja meg, míg az akkumulátor hőmérséklete ismét a megengedett működési tartományon belül van
 - **az akkumulátor majdnem teljesen lemerült/üres (mély kisülés elleni védelem)** --> ⑩b alacsony akkumulátor töltöttséget vagy villogó akkumulátor töltöttséget jelez az indikátor, ha megnyomja a L gombot; töltsse fel az akkumulátort
 - ! **ha a készülék automatikusan kikapcsolt, ne próbálja nyomogatni a be-/kikapcsoló gombot, mert az akkumulátor megsérülhet**
- Kétkezes biztonsági kapcsoló ⑪
 - Megakadályozza a szerszám véletlen bekapcsolását
 - először oldja fel a gomb megnyomásával C
 - a szerszám bekapcsolásához nyomja meg egyszerre a A és a B kapcsolót
 - a szerszám kikapcsolásához engedje el a A vagy a B kapcsolót
 - A gép üzemeltetése
 - ! **a sövénynyírást csak járó motorral kezdje meg**
 - ! **ne nyírjon talajtakaró növényeket, mert a vágópengék közé föld/homok kerülhet, ami tönkreteszi a pengéket D**

! ne terhelje túl a szerszámot, ne vágjon vele 20 mm-nél vastagabb ágakat

- kikapcsolás előtt vigye el a szerszámot a vágási területről
- ! **a szerszám kikapcsolása után a vágópengék még pár másodpercig tovább mozognak**
- A vágópenge hegyének védőeleme F ②
 - megakadályozza, hogy a szerszám szilárd objektum (kerítésoszlop, házfal) érintésekor visszaruđjon
 - megvédi a pengék végét a károsodástól
- Sövény nyírása ⑫
 - először a sövény oldalait nyírja le (alulról felfelé), majd ezután a tetejét
 - a sövény szélét úgy nyírja le, hogy felfele kissé keskenyedjen
 - a vastagabb ágakat vágja le kézfűrészsel vagy ágnyeső ollóval
- A gép vezetése és tartása ⑬
 - tartsa két kézzel, erősen a gépet, s válasszon stabil és biztonságos
- ! **munka közben mindvégig tartsa gépet a szürke színű markolati terület(ek)en**
- vezesse a szerszámot maga előtt

HASZNÁLAT

- Sövény nyírása egyenletes magasságra
 - rögzítsen egy huzalt a sövény mentén a kívánt magasságban
 - végezze el a nyírást a huzal fölött közvetlenül
- Javasolt vágási/nyírási idők (Nyugat-Európa)
 - a lombhullató sövények nyírását végezze júniusban és októberben
 - az örökzöldek nyírását végezze áprilisban és augusztusban
 - a tűlevelűek és egyéb gyorsan növo bokrok nyírását májustól októberig hathetente végezze

KARBANTARTÁS / SZERVIZ

- A szerszám nem professzionális használatra készült
- Tartsa tisztán a készüléket és a vágópengéket
 - ! **távolítsa el az akkumulátort a tisztítás előtt**
 - a készülék tisztítását nedves, puha törülközővel végezze (ne használjon tisztítószert vagy oldószert)
 - rendszeresen tisztítsa meg a szellőző nyílásokat G ② kefével vagy sűrített levegővel
 - használat után mindig gondosan tisztítsa meg, és kenje meg a vágópengéket
 - ! **a vágópengék kezelése és tisztítása során viseljen kesztyűt**
- Rendszeresen ellenőrizze a vágópengék állapotát és a penge csavarjainak meghúzott állapotát
- Rendszeresen ellenőrizze, hogy nincsenek-e kopott, elhasználdott alkatrészek, azokat javíttassa meg, cseréltesse ki szükség szerint
- A vágópengék élezése
 - ! **vegye ki az akkumulátort a szerszámot**
 - a vágópengék élesítését végezze kis méretű, finom reszelővel, ha egy szilárd tárgy sérülést okozott rajtuk
 - azt javasoljuk, hogy a vágópengéket szakemberrel éleztesse meg
 - élezés után kenje meg a vágópengéket

- Tárolás ¹⁴
 - a tároló sint J rögzítse a falra 2 csavarral (**nem tartozék**) megfelelően vízszintezve és biztonságosan
 - a szerszám tárolásakor használja a vágópenge védőtokját K
 - tárolás előtt törölje le a vágópengéket olajjal átítatott ronggyal, hogy megelőzze a korróziót
- Ha a gép a gondos gyártási és ellenőrzési eljárás ellenére egyszer mégis meghibásodna, akkor a javítással csak SKIL elektromos kéziszerszám-műhely ügyfélszolgálatát szabad megbízni
 - küldje az **összeszerelt** gépet a vásárlást bizonyító számlával együtt a kereskedő vagy a legközelebbi SKIL szervizállomás címére (a címlista és a gép szervizdiagramja a www.skil.com címen található)
- Vegye figyelembe, hogy a garancia nem fedei le a túlterhelés és a termék helytelen használata miatt okozott károkat (a SKIL garanciális feltételeit elolvashatja a www.skil.com oldalon, vagy kérdezze meg kereskedőjét)

HIBAEHÁRÍTÁS

- Az alábbi lista a hibajelenségeket, azok lehetséges okait és az elhárítás módját ismerteti (ha ezek között nem található az észlelt hibajelenség, forduljon a márkakereskedőhöz vagy szakszervizhez)
 - ! **normálístól eltérő működés valamint szokatlan, idegen hangok esetén a készüléket azonnal kapcsolja ki és a távolítsa el az akkumulátort**
- ★ A motor nem indul be, vagy hirtelen leáll
 - lemerült/üres akkumulátor > tölts fel az akkumulátort
 - forró akkumulátor -> várja meg, míg lehül az akkumulátor
 - vágópengék beragadtak -> távolítsa el a beakadt anyagokat
 - belső hiba -> forduljon a márkakereskedőhöz/ szakszervizhez
- ★ A szerszám szakaszosan működik
 - be-/kikapcsoló gomb hibája -> forduljon a márkakereskedőhöz/szakszervizhez
 - belső vezetékhiba -> forduljon a márkakereskedőhöz/ szakszervizhez
 - a járókereket idegen tárgy blokkolja -> távolítsa el az idegen tárgyat
- ★ A motor jár, de a vágópengék nem mozdulnak meg
 - belső hiba -> forduljon a márkakereskedőhöz/ szakszervizhez
- ★ A vágópengék forrók
 - a vágópengék éle eltompult -> éleztesse meg a pengéket
 - a vágópengék kicsorbultak -> vizsgáltsa meg a pengéket
 - a kenés hiányától megnőtt a súrlódás -> kenje meg a pengéket

KÖRNYEZET

- **Az elektromos kéziszerszámokat, elemek, tartozékokat és csomagolást ne dobja a háztartási szemétkébe** (csak EU-oroszágok számára)
 - a használt villamos és elektronikai készülékekről szóló 2012/19/EK irányelv és annak a nemzeti jogba való átültetése szerint az elhasznált elektromos kéziszerszámokat külön kell gyűjteni, és környezetbarát módon újra kell hasznosítani
 - erre emlékeztet a ⁹ jelzés, amennyiben felmerül az intézkedésre való igény

! az akkumulátor hatástalanítása előtt az akkumulátor végelt erős szalaggal biztosítsuk, hogy a kúszóáramokat kiküszöbölhessük

ZAJ / REZGÉS

- Az EN 62841 alapján végzett mérések szerint ezen készülék hangnyomás szintje 77,8 dB(A) (szórás K = 3 dB) a hangteljesítmény szintje 89,3 dB(A) (szórás K = 2,1 dB), a rezgésszám < 2,5 m/s² (a három irány vektorösszege; szórás K = 1,5 m/s²)
- A rezgés-kibocsátási szint mérése az EN 62841 szabványban meghatározott szabványosított teszttel összhangban történt; ez egy eszköznek egy másik eszközzel történő összehasonlítására, illetve a rezgésnek való kitettség előzetes felmérésére használható fel az eszköznek az említett alkalmazásokra történő felhasználása során
 - az eszköznek eltérő alkalmazásokra, vagy eltérő, illetve rosszul karbantartott tartozékokkal történő felhasználása jelentősen **emelheti** a kitettség szintjét
 - az idő, amikor az eszköz ki van kapcsolva, vagy amikor ugyan működik, de ténylegesen nem végez munkát, jelentősen **csökkentheti** a kitettség szintjét
- ! **az eszköz és tartozékai karbantartásával, kezének melegen tartásával, és munkavégzésének megszervezésével védje meg magát a rezgések hatásaitól**

CE

Bezdrátový křovinořez 0428/0429/0430

ÚVOD

- Tento nástroj slouží k ořezávání živých plotů a keřů a je určeno pouze k domácímu použití
- Tento nástroj není určen k profesionálnímu použití
- **Před použitím si pečlivě přečtete tento návod s pokyny a si uschovejte jej pro budoucí potřebu** ³
- **Zvláštní pozornost věnujte bezpečnostním pokynům a výstrahám; při jejich nedodržení se vystavujete nebezpečí vážného úrazu**
- Zkontrolujte, zda balení obsahuje všechny součásti, jak je zobrazeno na schématu ²
- Pokud některé součásti chybí nebo jsou poškozené, obraťte se na prodejce

TECHNICKÁ DATA ¹

SOUČÁSTI NÁSTROJE ²

- A** Vypínač na zadní rukojeti
- B** Vypínač na přední rukojeti
- C** Pojistný knoflík
- D** Stříhací čepele
- E** Ochranný kryt
- F** Ochrana hrotu čepele
- G** Větrací šterbiny
- H** Skladovací háček
- J** Skladovací držák
- K** Kryt čepele
- L** Indikátor akumulátoru