

# ***dyras***

**SF-1843B**



HU.....	3
GB.....	11
DE.....	19
CZ.....	27
HR.....	35
SK.....	43
SI.....	51

Használati utasítás

# ***dyras***

**18" Álló ventilátor**

**Modell: SF-1843B**



**Kérjük, használat előtt figyelmesen olvassa el a használati útmutatót!**

# BIZTONSÁGI UTASÍTÁSOK

Kérjük, őrizze meg ezt a használati útmutatót későbbi felhasználás céljából!

1. A készülék helytelen működése és nem megfelelő kezelése a készülék hibáihoz és a felhasználó sérüléséhez vezethet.
2. Nem rendeltetésszerű használat vagy helytelen kezelés esetén az esetlegesen bekövetkező károkért a gyártó nem vállal felelősséget.
3. Mielőtt bedugná a dugót az aljzatba, ellenőrizze, hogy az áram és a feszültség megfelel-e a készülék adattábláján található értékeknek!
4. Ne merítse a készüléket vagy a tápkábelt vízbe vagy más folyadékba az áramütés veszélye miatt! Ha ez mégis megtörténne, azonnal húzza ki a hálózati csatlakozót, majd ellenőriztesse a készüléket egy szakemberrel, mielőtt újra használná.
5. Ne működtesse a készüléket, ha a tápkábel sérült, ha a készülék leesett vagy bármilyen más módon sérült! Ha ez megtörtént, ellenőriztesse a készüléket a szervizzel és javíttassa, ha szükséges.
6. Soha ne húzza ki a csatlakozót az aljzataból a kábel meghúzásával vagy nedves kézzel!
7. Győződjön meg arról, hogy a kábel nem ér hozzá éles szélékhez és hogy nincs beszorulva!
8. Tartsa távol a készüléket nedvességtől és védje a fröccsenésektől!
9. Tartsa távol a készüléket a forró felületektől és a nyílt lángtól!
10. Ezt a készüléket azok a személyek, akik csökkent fizikai, érzékelési vagy szellemi képességekkel rendelkeznek, vagy akiknek a tapasztalata és a tudása hiányzik, továbbá gyermekek 8 éves kortól csak abban az esetben használhatják, ha az felügyelet mellett történik, vagy a készülék használatára vonatkozó útmutatót kapnak, és megértik a használatból eredő veszélyeket.
11. Gyermekek nem játszhatnak a készülékkel! Gyermekek nem végezhetik a készülék tisztítását felügyelet nélkül!
12. Ne használja a készüléket külső időzítővel vagy külön távvezérlővel ellátott rendszerben!
13. Csak sík, száraz, hőálló felületen használja a készüléket!
14. Ezt a készüléket csak háztartási használatra tervezték, vagy az ahhoz hasonló helyekre, úgy, mint:
  - a. személyzeti konyha
  - b. irodák és hasonló munkakörnyezet
  - c. hotelszobák és hasonló felhasználási helyek
  - d. egyéb szállásokra
15. Soha ne hagyja felügyelet nélkül a készüléket!
16. Ne használja a szabadban!
17. Tárolja a készüléket száraz helyen, gyermekektől elzárva!
18. Soha ne dugja az ujját vagy más tárgyat a rácsok közé, amikor a ventilátor működik!

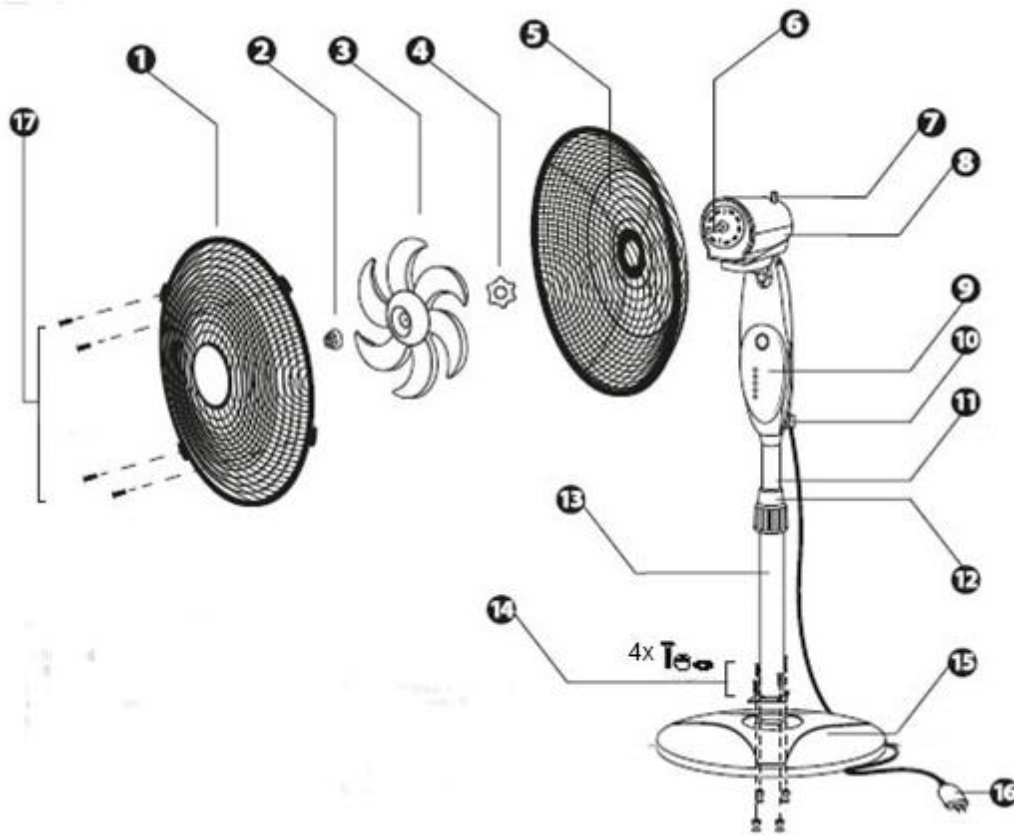
19. Soha ne működtesse a készüléket rácsok nélkül, mert a rácsok nélkül való működtetés súlyos sérülésekhez vezethet!
20. Teljesen szerelje össze a készüléket használat előtt!
21. Figyeljen a hosszú hajra! A légörvény miatt behúzhatja a ventilátor a haját.
22. Ne irányítsa a légáramot hosszú ideig az emberek felé!
23. Győződjön meg arról, hogy kikapcsolta a készüléket és kihúzta az aljzatból, mielőtt levenné a rácsot!

## **SPECIFIKÁCIÓ**

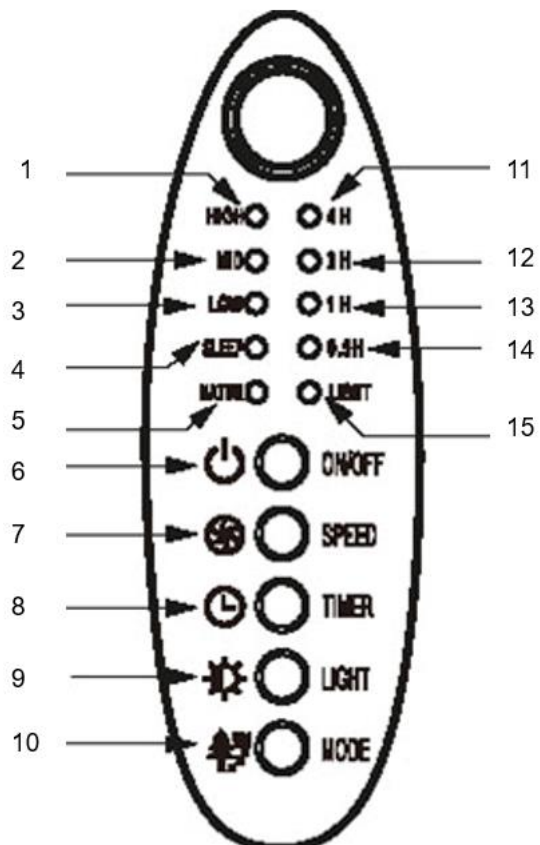
Névleges feszültség	220-240V
Névleges frekvencia	50-60 Hz
Teljesítmény	max. 75W
Érintésvédelmi osztály	Class II.

II. osztályú érintésvédelem: olyan termék, amelyben az áramütés elleni védelem nemcsak az alapszigetelés, hanem a kettős vagy megerősített szigetelés révén is biztosított.

## TERMÉK FELÉPÍTÉSE



- |                        |                                    |
|------------------------|------------------------------------|
| 1. Védőrács            | 10. Dőlésszög állító               |
| 2. Pengesapka          | 11. Belső cső (a külső belsejében) |
| 3. Ventilátor lapát    | 12. Magasságállító                 |
| 4. Műanyag rögzítőanya | 13. Külső cső                      |
| 5. Hátsó rács          | 14. Alap csavarok 4X               |
| 6. Motortengely        | 15. Kerek alj                      |
| 7. Oszcillációs gomb   | 16. Dugó                           |
| 8. Motorház            | 17. Rögzítőfülek                   |
| 9. Kapcsolódoboz       |                                    |



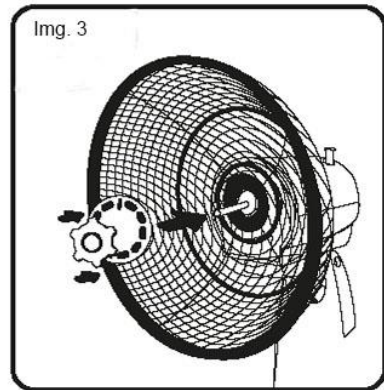
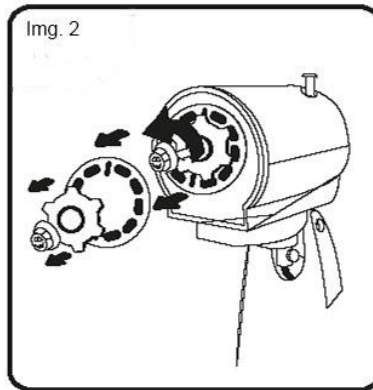
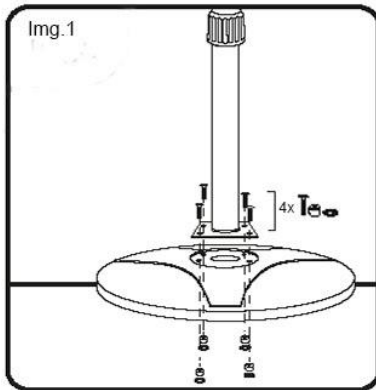
1. Nagy sebesség
2. Közepes sebesség
3. Alacsony sebesség
4. Alvó mód
5. Természet mód
6. Be/Ki kapcsoló gomb
7. Sebességállító gomb
8. Időzítő gomb
9. Fény be/ki gomb
10. Mód választó gomb
11. 4 órás időzítő
12. 2 órás időzítő
13. 1 órás időzítő
14. 0,5 órás időzítő
15. Jelzőfény



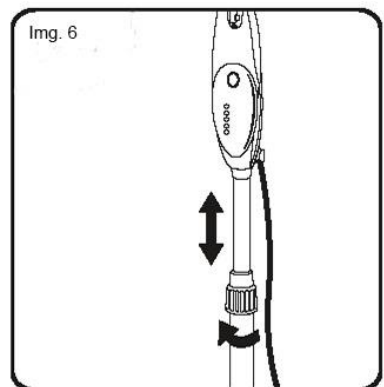
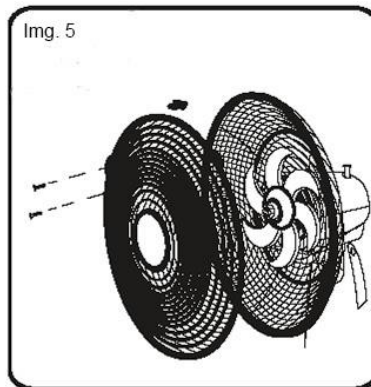
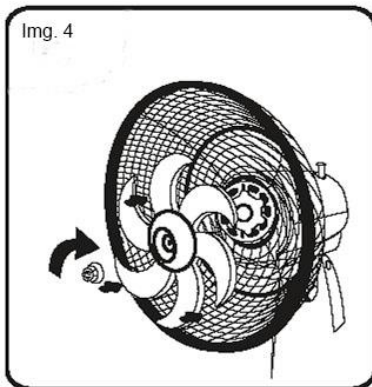
### Távirányító

- On/Off: Be/Kikapcsolás
- Speed: Sebesség állítása
- Timer: Időzítő beállítás
- Light: LED be/Kikapcsolás
- Mode: Mód kiválasztása

# ÖSSZESZERELÉS



1. Helyezze a külső csövet (13) az alapra (15), majd a 4 csavar segítségével csavarozza be (Img. 1)!
2. Csavarja le a műanyag rögzítőanyagát (4) a motorháztól (8) (Img. 2)!
3. Helyezze a hátsó rácst (5) a motorházra (8), majd csavarja vissza a műanyag rögzítőanyagát (4) (Img. 3)!



4. Helyezze a ventilátor lapátot (3) a motortengelyre (6), majd csavarja rá a tengelyre a pengesapkát (2)! Győződjön meg arról, hogy a ventilátor lapátot ütközésig tolja és illeszkedjen a kereszttrúd a megfelelő vágatba (Img 4)!
5. Helyezze fel a védőrácst (1)! Ügyeljen rá, hogy az alul található csavarlyuk illeszkedjen a hátsó rácson található lyukhoz! Pattintsa helyére a füleket (17) és csavarozza össze alul (Img. 5)!
6. Állítsa be a kívánt magasságot a magasságállító segítségével (Img. 6)!



# MŰKÖDÉS

1. Győződjön meg arról, hogy minden biztonsági utasítást elolvasott az első használat előtt!
2. Dugja be a tápkábelt a konnektorba!
3. Használja a sebességállító gombot a kívánt sebesség beállításához!
4. A ventilátor vízszintes oszcilláló mozgásához nyomja le az oszcilláció gombot (7)! Az oszcilláló mozgás megállításához húzza fel az oszcilláció gombot (7)!

**Sebességállító gomb:** A ventilátoron 3 sebességfokozat található: alacsony sebesség, közepes sebesség és magas sebesség.

**Időzítő gomb:** A ventilátor működési ideje 0,5-7,5 óra között állítható. Nyomja meg az időzítő gombot a készüléken, hogy kiválassza a megfelelő időt.

**Mód választó gomb:** 2 mód közül választhat: Természet és Alvó mód.

- Természet mód: pulzáló mozgás, az ablaknyitáskor beáramló friss levegő mozgását érzékelteti
- Alvó mód: csökkentett teljesítménnyel segíti elő a pihentető alvást.

**Jelzőfény:** A gomb megnyomásával kapcsolhatja be/ki a piros LED fényt.

## TISZTÍTÁS ÉS KARBANTARTÁS

- Figyelem: Tisztítás előtt kapcsolja ki a készüléket és húzza ki a konnektorból!
- A készüléket tisztítása előtt kapcsolja ki és húzza ki a konnektorból!
- Kerülje a mozgó ventilátorrészekkel való érintkezést.
- A ventilátor tisztításához csak puha, nedves ruhát használjon.
- NE merítse vízbe a ventilátort, és soha ne engedje, hogy víz csöpögjön a motorházba.
- Soha ne permetezze a készüléket folyadékkal, és ne merítse vízbe vagy más folyadékba.
- NE használjon benzint, festékhígítót vagy más vegyszert a ventilátor tisztításához.
- A rács eltávolítása előtt győződjön meg arról, hogy a ventilátor le van kapcsolva a hálózatról.
- Tisztítsa meg a ventilátor lapátját és a rácsokat puha, nedves ruhával.


**Vigyázat:** A ventilátorlapát éles szélével rendelkezhet. Rendkívül óvatosan kezelje!

# TÁROLÁS

Tárolja a ventilátort száraz, hűvös helyen, amikor nem használja!

Tárolja az eredeti csomagolásában az eszközt azért, hogy elkerülje a készülék porosodását és szennyeződését!

# HULLADÉKKEZELÉS

Használt	elektromos	és	elektronikus	berendezések megsemmisítése
	Ez a jelzés a terméken és a csomagoláson azt jelzi, hogy tilos háztartási hulladék közé dobni a már nem használt terméket, mivel kifejezetten környezetszennyező. További részletekkel kapcsolatban érdeklődjön a helyi hatóságnál! Ez a jelzés az Európai Unió teljes területére érvényes. Amennyiben az Európai Unió kívül szeretné megsemmisíteni a terméket, érdeklődjön az ezzel kapcsolatos szabályzásokról a helyi hatóságnál!			

Gyártó/Importőr: Vöröskő Kft., 8200 Veszprém, Pápai út 36.

# A CE SZIMBÓLUM



A jelölés azt hivatott jelezni, hogy a termék a rá vonatkozó Európai Uniós előírásoknak megfelel és szabadon forgalmazható az Európai Unió területén.

Instruction manual

***dyras***

**18" Stand fan**

**Model: SF-1843B**



**Please carefully read the instructions before using!**

# IMPORTANT SAFEGUARDS

Please save these instructions for further use!

1. Incorrect operation and improper handling can lead to faults on the device and injuries to the user.
2. In the event of improper use or incorrect handling, no liability can be accepted for any damage that may occur.
3. Before you put the plug into the socket, please check that the type of current and mains voltage corresponds to the instructions on the name plate of the appliance.
4. Do not immerse the unit or mains plug in water or other liquids due to the risk of electric shock! However, if this should occur, remove the mains plug immediately and then have the unit checked by an expert before using it again.
5. Do not operate the device if the mains cable or the mains plug show signs of damage, if the device has fallen on the floor or has been otherwise damaged. In such cases take the device to a specialist for checking and repair, if necessary.
6. Never remove the mains plug from the socket by pulling on the mains cable, or with wet hands.
7. Ensure that the mains cable does not hang over sharp edges or allow it to become trapped.
8. Keep the appliance away from damp, and protect from splashes.
9. Keep the appliance away from hot objects (e.g. hotplates) and open flames.
10. This appliance is not intended for use by persons (including children) with reduced physical, sensory or mental capabilities, nor lack of experience and knowledge, unless they have been given supervision or instruction concerning use of the appliance by a person responsible for their safety.
11. Children should be supervised to ensure that they do not play with the appliance.
12. The machine should not be operated by means of an external timer-switch or by means of a separate system with remote control.
13. Use the appliance on a flat, dry and heat resistance surface.
14. This appliance is intended to be used in household and similar applications such as:
  - a. staff kitchen areas in shops,
  - b. offices and other working environments;
  - c. by clients in hotels, motels and other residential type environment;
  - d. bed and breakfast type environments.
15. Never leave the device in unattended during use.
16. Do not store or operate the appliance in the open air.
17. Keep the appliance in a dry place, inaccessible to children (in this packaging).
18. Never put fingers or any other objects through the grilles (fan guards) when the fan is running.
19. Never operate the product without the grilles (fan guards) in place, as serious personal injury may result.
20. The appliance must be assembled completely before use.
21. Watch out for long hair! It can be caught in the fan owing to the air turbulence.

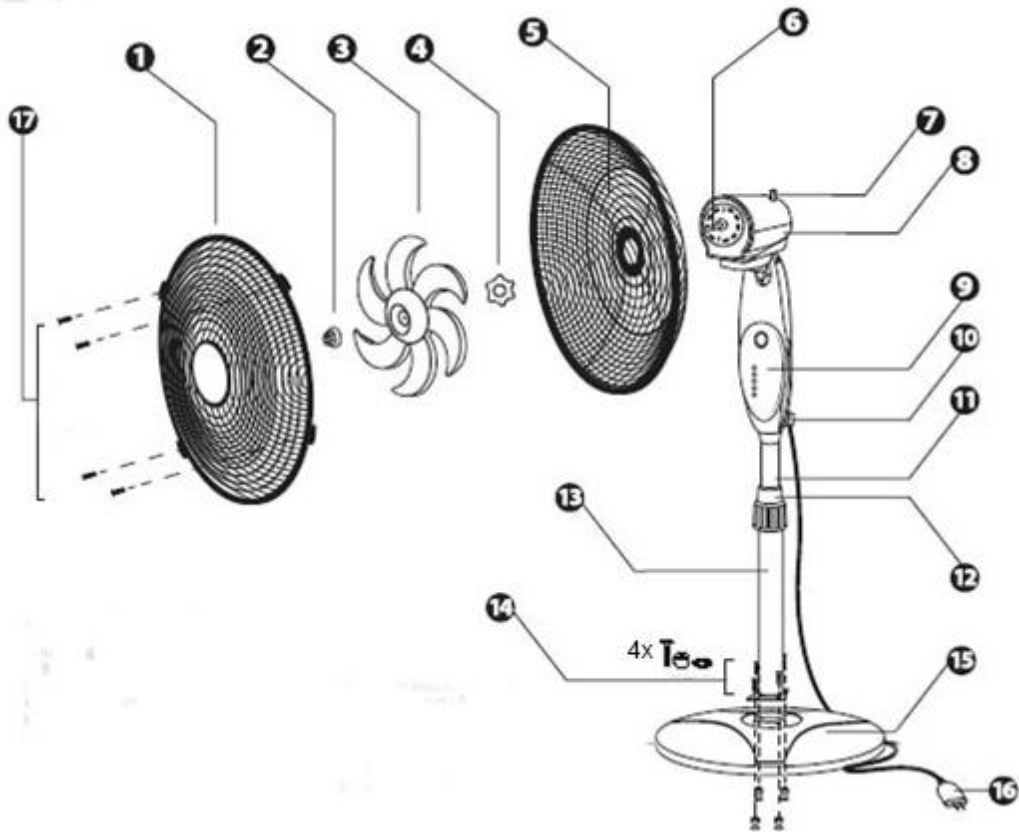
22. Do not point the air flow to the people for a long time.
23. Ensure that the fan is switched off from the supply mains before removing the guard.

## **PRODUCT SPECIFICATIONS**

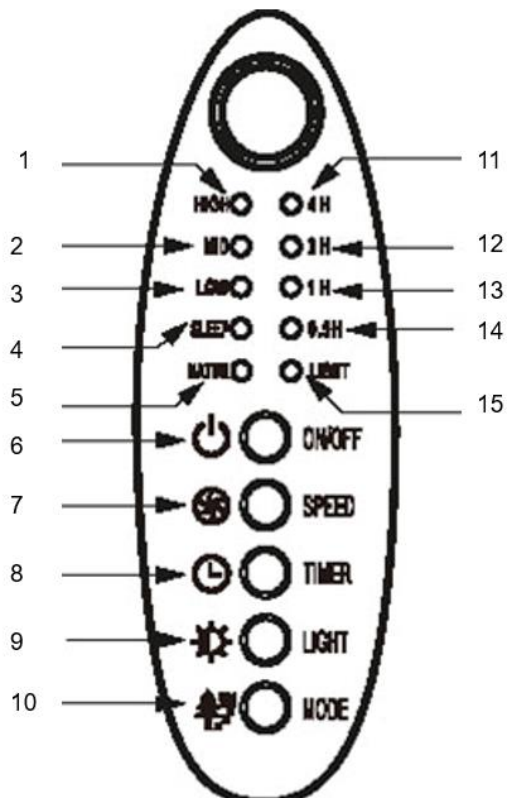
Rated voltage	220-240V
Frequency	50-60 Hz
Power	max. 75W
Class	II.

II class protection: a product in which protection against electric shock is provided not only through basic insulation, but also double or reinforced insulation.

# PRODUCT STRUCTURE



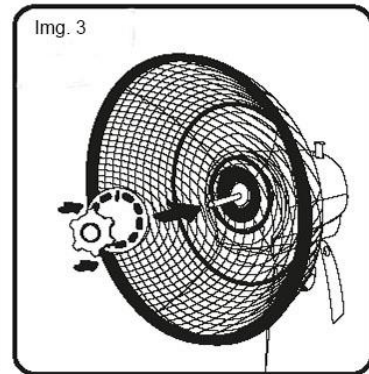
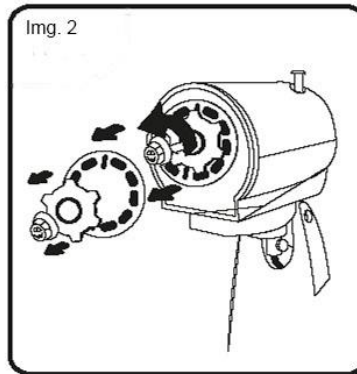
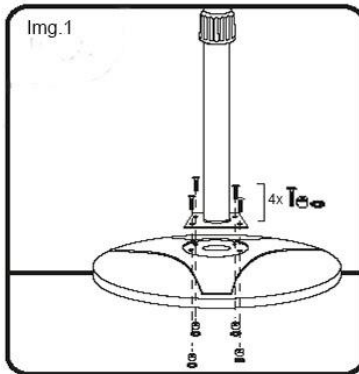
- |                         |  |
|-------------------------|--|
| 1. Front guard          | 10. Tilt adjuster                      |
| 2. Blade cap            | 11. Inner tube (inside the outer tube) |
| 3. Fan blade            | 12. Height adjustment collar           |
| 4. Plastic mounting nut | 13. Outer tube                         |
| 5. Rear grille          | 14. Base screws 4X                     |
| 6. Motor shaft          | 15. Round base cover                   |
| 7. Oscillation knob     | 16. Plug                               |
| 8. Motor housing        | 17. Fixing lugs                        |
| 9. Switch box           |  |



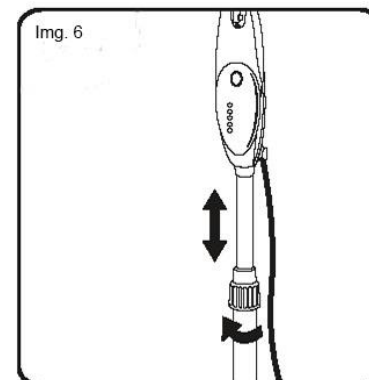
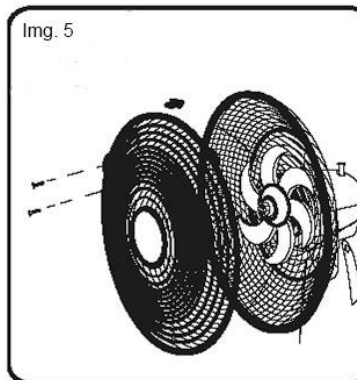
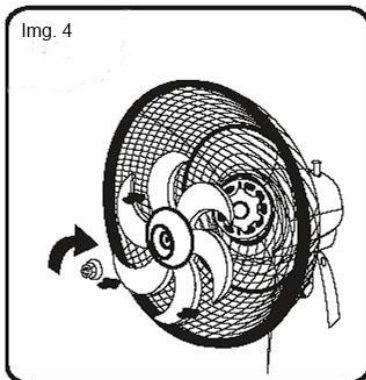
1. High speed
2. Middle speed
3. Low speed
4. Sleep mode
5. Nature mode
6. On/Off button
7. Speed button
8. Timer button

9. Light on/Light off button
10. Mode button
11. 4 hours timer
12. 2 hours timer
13. 1 hours timer
14. 0,5 hours timer
15. Indicator light

## PREPARATION



1. Place the outer tube to the round base cover and screw it (Img. 1).
2. Unscrew the plastic mounting nut from motor housing (Img. 2).
3. Place the rear grille to the motor housing and screw back the plastic mounting nut (Img. 3).



4. Place the fan blade and the blade cap to the motor shaft. Make sure to push the fan blade to the point of impact and fit it into the crossbar (Img. 4)
5. Place the front guard. Make sure that the screw hole at the bottom fits the rear grille. Snap in the lugs (17) and screw in (Img. 5).
6. Place the height with the height adjustment collar (Img. 6).



## OPERATION

1. Make sure you read all safety instructions before first use.
2. Plug the cord to a power outlet and turn on the power main switch.
3. Use the Speed control button to set the desired speed.
4. To turn the fan in swing mode, press the oscillation knob to move it to downward position. Pull knob to up position to stop the swing mode.

**Speed:** The fan can operate at 3 speed settings: low speed, mid speed or high speed.

**Timer:** Fan's working time can be set between 0,5 hour to 7,5 hour by pressing timer button and choosing the right time.

**Mode:** You can choose between Nature mode or Sleep mode.

- Nature mode: pulsating movement, gives a sense of the movement of fresh air when the window is opened
- Sleep mode: Provides reduced performance to help you get a good night's sleep.

**Light:** pushing light button can turn on/off the LED.

## CLEANING AND MAINTENANCE

- Attention: Turn the device off and unplug it before cleaning!
- Always disconnect the fan from mains socket before cleaning.
- Avoid contact with moving fan parts.
- Use only a soft damp cloth to clean the fan.
- DO NOT immerse the fan in water and never allow water to drip into the motor housing.
- Never spray the appliance with liquids or submerge it in water or other liquid.
- DO NOT use gasoline, paint thinner or other chemicals to clean the fan.
- Ensure that the fan is switched off from the supply mains before removing the grill.
- Clean the fan blade and grills with a soft damp cloth.


**CAUTION:** The fan blade may have sharp edges. Handle with extreme care.

## STORAGE

Store the fan in a cool, dry location when not in use.

To prevent dust and dirt build-up, use the original packaging to repack the unit.

## WASTE MANAGEMENT

Correct Disposal of this product	
	<p>This marking indicates that this product should not be disposed with other household wastes throughout the EU. To prevent possible harm to the environment or human health from uncontrolled waste disposal, recycle it responsibly to promote the sustainable reuse of material resources. To return your used device, please use the return and collection systems or contact the retailer where the product was purchased. They can take this product for environmental safe recycling.</p>

Manufacturer/Importer: Vöröskő Kft., 8200 Veszprém, Pápai str. 36.

## CE SYMBOL



The mark is intended to indicate that the product complies with the relevant European Union standards and can be freely marketed in the European Union.

**Bedienungsanleitung**

***dyras***

**18"-Standventilator**

**Modell: SF-1843B**



**Bitte lesen Sie die Bedienungsanleitung vor dem Gebrauch  
sorgfältig durch!**

# SICHERHEITSHINWEISE

Bitte bewahren Sie diese Bedienungsanleitung zum späteren Nachschlagen auf!

1. Unsachgemäße Bedienung und Handhabung des Geräts können zu Fehlfunktionen des Geräts und zu Verletzungen des Benutzers führen.
2. Der Hersteller haftet nicht für Schäden, die bei unsachgemäßem Gebrauch oder unsachgemäßer Handhabung entstehen können.
3. Bevor Sie den Stecker in die Steckdose stecken, überprüfen Sie, ob Stromstärke und Spannung mit den Werten auf dem Typenschild des Geräts übereinstimmen!
4. Tauchen Sie das Gerät oder das Netzkabel nicht in Wasser oder andere Flüssigkeiten, da sonst die Gefahr eines Stromschlags besteht! Ziehen Sie in diesem Fall sofort den Netzstecker und lassen Sie das Gerät von einem Fachmann überprüfen, bevor Sie es wieder benutzen.
5. Nehmen Sie das Gerät nicht in Betrieb, wenn das Netzkabel beschädigt ist, wenn das Gerät heruntergefallen ist oder wenn es auf andere Weise beschädigt wurde! Ist dies der Fall, lassen Sie das Gerät vom Kundendienst überprüfen und gegebenenfalls reparieren.
6. Ziehen Sie den Stecker niemals durch Ziehen am Kabel oder mit nassen Händen aus der Steckdose!
7. Achten Sie darauf, dass das Kabel keine scharfen Kanten berührt und nicht eingeklemmt wird!
8. Halten Sie das Gerät von Feuchtigkeit fern und schützen Sie es vor Wasser!
9. Halten Sie das Gerät von heißen Oberflächen und offenen Flammen fern!
10. Dieses Gerät darf von Personen mit eingeschränkten körperlichen, sensorischen oder geistigen Fähigkeiten oder mit mangelnder Erfahrung und Kenntnissen nur dann benutzt werden, wenn sie beaufsichtigt werden oder wenn sie in die Benutzung des Geräts eingewiesen wurden und die damit verbundenen Gefahren verstehen. Dies gilt auch für Kinder ab dem Alter von 8 Jahren.
11. Kinder dürfen nicht mit dem Gerät spielen! Kinder dürfen das Gerät nicht ohne Aufsicht reinigen!
12. Verwenden Sie das Gerät nicht in einem System mit einem externen Timer oder einer separaten Fernbedienung!
13. Verwenden Sie das Gerät nur auf einer ebenen, trockenen und hitzebeständigen Oberfläche!
14. Dieses Gerät ist nur für den Gebrauch im Haushalt oder an ähnlichen Orten wie z. B.:
  - a. in Personalküchen
  - b. in Büros und ähnlichen Arbeitsumgebungen
  - c. in Hotelzimmern und ähnlichen Einsatzorten
  - d. in anderen Unterkünften
15. Lassen Sie das Gerät niemals unbeaufsichtigt!
16. Verwenden Sie das Gerät nicht im Freien!
17. Lagern Sie das Gerät an einem trockenen Ort, außerhalb der Reichweite von Kindern!

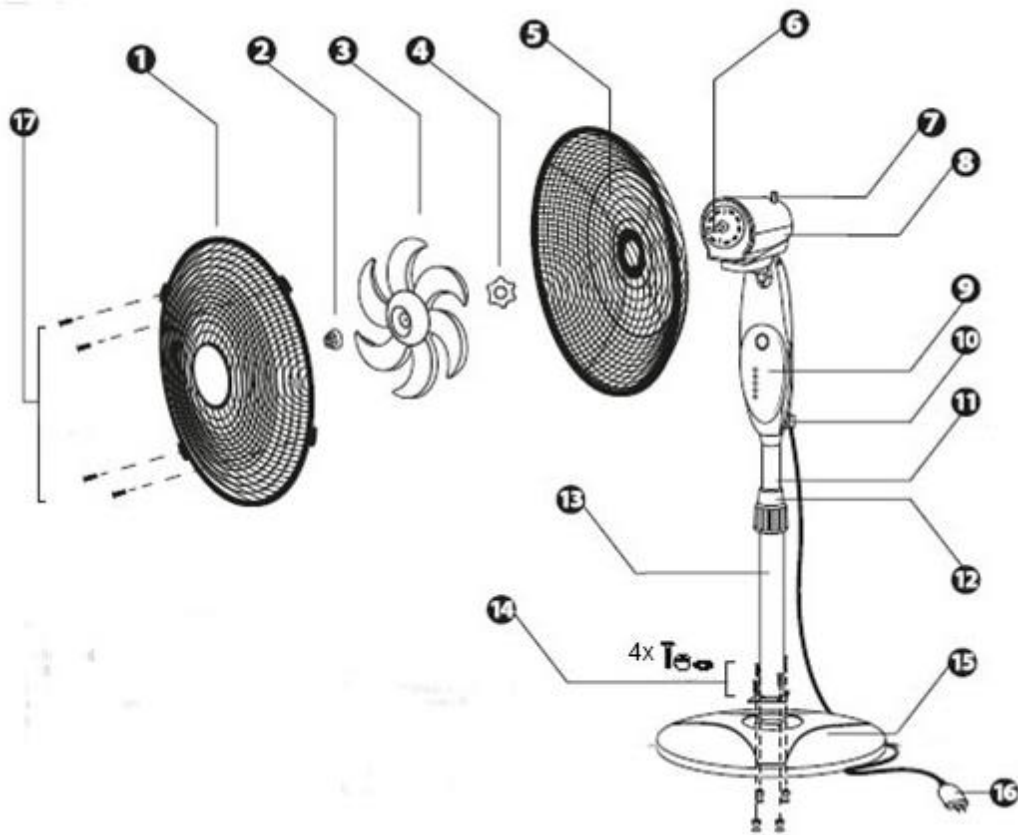
18. Stecken Sie niemals Ihre Finger oder andere Gegenstände in die Gitter, wenn der Ventilator in Betrieb ist!
19. Betreiben Sie das Gerät niemals ohne Gitter, da ein Betrieb ohne Gitter zu schweren Verletzungen führen kann!
20. Bauen Sie das Gerät vor dem Gebrauch vollständig zusammen!
21. Vorsicht, wenn Sie lange Haare haben! Die Turbulenzen können dazu führen, dass der Ventilator die Haare einzieht.
22. Richten Sie den Luftstrom nicht über einen längeren Zeitraum auf Personen!
23. Vergewissern Sie sich, dass Sie das Gerät ausgeschaltet und den Netzstecker gezogen haben, bevor Sie das Gitter entfernen!

## **SPEZIFIKATION**

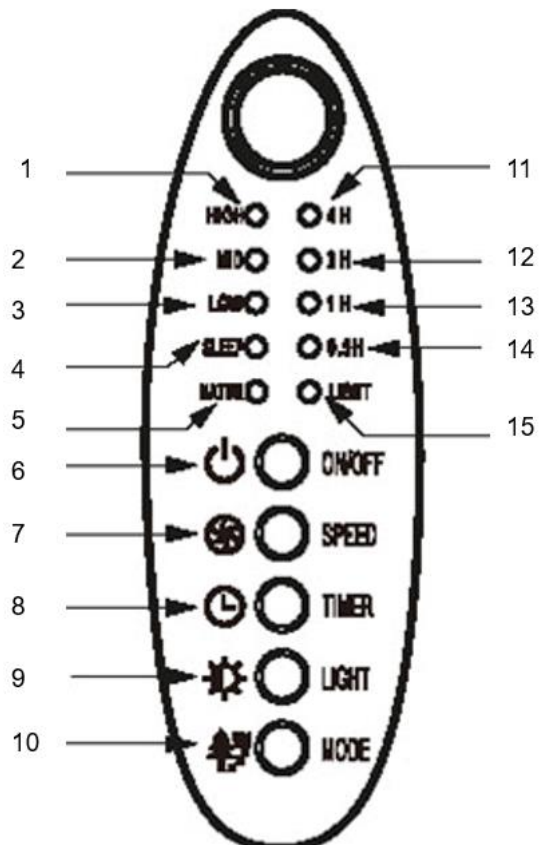
Nennspannung	220 bis 240 V
Nennfrequenz	50 bis 60 Hz
Leistung	max. 75 W
Berührungsschutzklasse	Class II.

Berührungsschutz Klasse II: ein Produkt, bei dem der Schutz gegen elektrischen Schlag nicht nur durch die Basisisolierung, sondern auch durch eine doppelte oder verstärkte Isolierung gewährleistet ist.

## DER AUFBAU DES PRODUKTS



- |                                   |   |
|-----------------------------------|---|
| 1. Schutzgitter                   | 10. Neigungswinkel-Einsteller             |
| 2. Abdeckung für Ventilatorflügel | 11. Innenrohr (im Inneren des Außenrohrs) |
| 3. Ventilatorflügel               | 12. Höhenversteller                       |
| 4. Kunststoff-Befestigungsmutter  | 13. Äußeres Rohr                          |
| 5. Hinteres Gitter                | 14. Basisschrauben 4 St.                  |
| 6. Motorwelle                     | 15. Runder Sockel                         |
| 7. Oszillationstaste              | 16. Stecker                               |
| 8. Motorgehäuse                   | 17. Befestigungslaschen                   |
| 9. Schaltfläche                   |   |



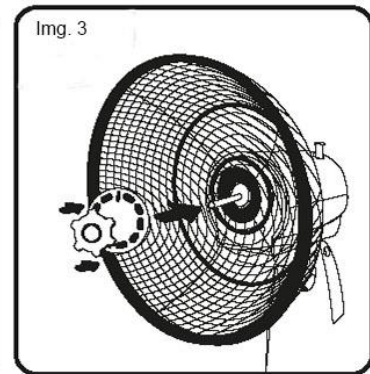
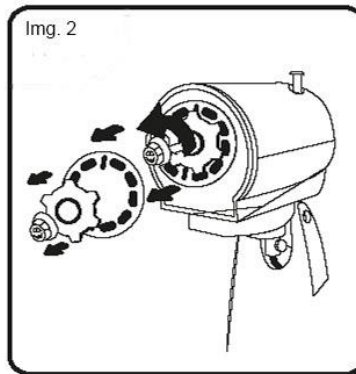
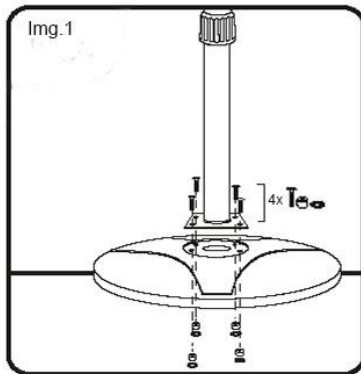
1. Hohe Geschwindigkeit
2. Mittlere Geschwindigkeit
3. Niedrige Geschwindigkeit
4. Schlafmodus
5. Naturmodus
6. Ein/Aus-Schaltknopf
7. Geschwindigkeitsknopf
8. Timer-Taste
9. Taste Licht ein/aus
10. Moduswahltaste
11. 4-Stunden-Timer
12. 2-Stunden-Timer
13. 1-Stunden-Timer
14. 0,5-Stunden-Timer
15. Kontrollleuchte



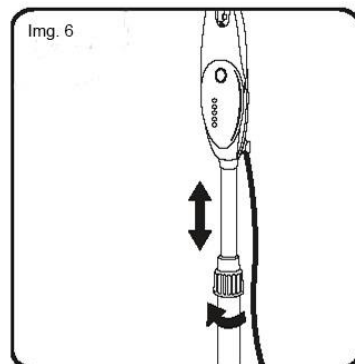
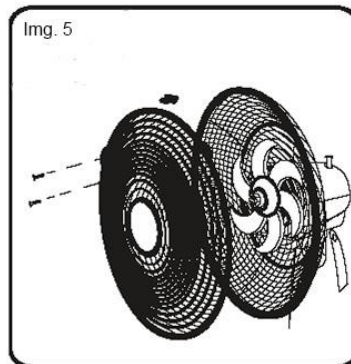
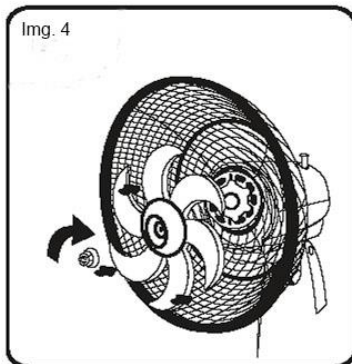
### Fernsteuerung

- On/Off: Einschalten/Ausschalten
- Speed: Einstellung der Geschwindigkeit
- Timer: Timer-Einstellung
- Light: LED ein/aus
- Mode: Auswahl des Modus

# MONTAGE



1. Setzen Sie das Außenrohr (13) auf den Sockel (15) und schrauben Sie es mit den 4 Schrauben fest (Img. 1)!
2. Schrauben Sie die Kunststoff-Befestigungsmutter (4) vom Motorgehäuse (8) ab (Img. 2)!
3. Setzen Sie das hintere Gitter (5) auf das Motorgehäuse (8) und schrauben Sie die Kunststoff-Befestigungsmutter (4) wieder an (Img. 3)!



4. Setzen Sie den Ventilatorflügel (3) auf die Motorwelle (6) und schrauben Sie dann die Befestigung für Ventilatorflügel (2) auf die Welle! Vergewissern Sie sich, dass der Ventilatorflügel bis zum Anschlag eingedrückt ist und dass die Querstange in den richtigen Schlitz passt (Img. 4)!
5. Montieren Sie das Schutzgitter (1)! Achten Sie darauf, dass das Schraubenloch an der Unterseite in das Loch im hinteren Gitter passt! Lassen Sie die Laschen (17) einrasten und schrauben Sie sie unten zusammen (Img. 5)!
6. Stellen Sie die gewünschte Höhe mit dem Höhenversteller ein (Img. 6)!



## FUNKTION

1. Lesen Sie unbedingt alle Sicherheitshinweise, bevor Sie das Gerät zum ersten Mal benutzen!
2. Stecken Sie das Netzkabel in die Steckdose!
3. Stellen Sie mit der Geschwindigkeitstaste die gewünschte Geschwindigkeit ein!
4. Drücken Sie die Oszillationstaste (7), um die horizontale Oszillationsbewegung des Ventilators zu starten! Um die Oszillationsbewegung zu stoppen, ziehen Sie die Oszillationstaste (7) nach oben!

**Taste zur Einstellung der Geschwindigkeit:** Der Ventilator hat 3 Geschwindigkeitsstufen: niedrige, mittlere und hohe Geschwindigkeit.

**Timer:** Die Betriebszeit des Ventilators kann zwischen 0,5 und 7,5 Stunden eingestellt werden. Drücken Sie die Timer-Taste auf Ihrem Gerät, um die richtige Zeit einzustellen.

**Moduswahltaste:** Sie können zwischen 2 Modi wählen: Natur- und Schlafmodus.

- Naturmodus: pulsierende Bewegung, erkennt die Bewegung der frischen Luft, wenn das Fenster geöffnet wird.
- Schlafmodus: fördert einen erholsamen Schlaf bei reduziertem Stromverbrauch.

**Leuchte:** Drücken Sie die Taste, um die rote LED-Leuchte ein- bzw. auszuschalten.

## REINIGUNG UND WARTUNG

- Achtung: Schalten Sie das Gerät vor der Reinigung aus und ziehen Sie den Netzstecker!
- Schalten Sie das Gerät vor der Reinigung aus und ziehen Sie den Netzstecker!
- Vermeiden Sie den Kontakt mit beweglichen Teilen des Ventilators.
- Verwenden Sie zur Reinigung des Ventilators nur ein weiches, feuchtes Tuch.
- Tauchen Sie den Lüfter NICHT in Wasser und lassen Sie kein Wasser in den Motorraum tropfen.
- Besprühen Sie das Gerät niemals mit Flüssigkeit und tauchen Sie es nicht in Wasser oder andere Flüssigkeiten.
- Verwenden Sie KEIN Benzin, Farbverdünner oder andere Chemikalien zur Reinigung des Ventilators.
- Vergewissern Sie sich vor dem Entfernen des Ventilatorgitters, dass der Ventilator vom Netz getrennt ist.
- Reinigen Sie die Ventilatorflügel und -gitter mit einem weichen, feuchten Tuch.

**Vorsicht!** Der Ventilatorflügel kann scharfe Kanten haben. Seien Sie äußerst vorsichtig!

## LAGERUNG

Bewahren Sie das Gerät an einem trockenen, kühlen Ort auf, wenn es nicht benutzt wird! Bewahren Sie das Gerät in seiner Originalverpackung auf, um Staub und Schmutz auf dem Gerät zu vermeiden!

# ENTSORGUNG

<b>Entsorgung von elektrischen und elektronischen Altgeräten</b>	
	<p>Diese Kennzeichnung auf dem Produkt und auf der Verpackung weist darauf hin, dass es verboten ist, das Produkt in den Hausmüll zu werfen, da es stark umweltschädlich ist. Für weitere Informationen wenden Sie sich bitte an Ihre örtliche Behörde!</p> <p>Diese Kennzeichnung ist in der gesamten Europäischen Union gültig. Wenn Sie Ihr Produkt außerhalb der Europäischen Union entsorgen möchten, erkundigen Sie sich bitte bei Ihrer örtlichen Behörde nach den entsprechenden Vorschriften!</p>

Hersteller/Importeur: Vöröskő Kft., 8200 Veszprém, Pápai út 36.

## CE-KENNZEICHNUNG



Das Kennzeichen soll signalisieren, dass das Produkt den für dieses Produkt geltenden EU-Normen entspricht und in der EU frei vermarktet werden kann.

Návod k používání

# ***dyras***

**18" Stojanový ventilátor**

**Model: SF-1843B**



**Před použitím si pozorně přečtěte návod k použití, prosím!**

# BEZPEČNOSTNÍ POKYNY

Uchovejte si tyto pokyny pro budoucí použití!

1. Nesprávná obsluha a manipulace se zařízením může mít za následek poruchu zařízení a zranění uživatele.
2. Výrobce nenese odpovědnost za škody, které mohou vzniknout v případě nesprávného používání nebo manipulace.
3. Před zasunutím zástrčky do zásuvky zkontrolujte, zda proud a napětí odpovídají hodnotám na štítku s údaji zařízení.
4. Neponořujte spotřebič ani napájecí kabel do vody nebo jiných kapalin, protože hrozí nebezpečí úrazu elektrickým proudem. Pokud se tak stane, okamžitě spotřebič odpojte od elektrické sítě a před dalším používáním jej nechte zkontrolovat odborníkem.
5. Spotřebič nepoužívejte, je-li poškozen napájecí kabel, pokud spotřebič spadl nebo byl-li poškozen jiným způsobem. Pokud se tak stalo, nechte spotřebič zkontrolovat v servisu a v případě potřeby jej opravte.
6. Nikdy nevytahujte zástrčku ze zásuvky tažením za kabel nebo mokřma rukama!
7. Dbejte na to, aby se kabel nedotýkal ostrých hran a aby nebyl zachycen!
8. Zařízení uchovávejte mimo dosah vlhkosti a chraňte jej před postříkáním!
9. Udržujte spotřebič mimo horké povrchy a otevřený oheň!
10. Tento spotřebič nesmí používat osoby se sníženými fyzickými, smyslovými nebo duševními schopnostmi, osoby s nedostatkem zkušeností a znalostí nebo děti ve věku 8 let a starší, pokud nejsou pod dohledem nebo nebyly poučeny o používání spotřebiče a nerozumí příslušným rizikům.
11. Nedovolte dětem, aby se s přístrojem hrály! Děti by neměly čistit spotřebič bez dozoru!
12. Zařízení nepoužívejte v systému s externím časovačem nebo samostatným dálkovým ovládním!
13. Používejte jen na rovném, suchém a tepelně odolném povrchu!
14. Tento spotřebič je určen pouze pro použití v domácnosti nebo na podobných místech, jako jsou:
  - a. kuchyně pro zaměstnance
  - b. kanceláře a podobná pracovní prostředí
  - c. hotelové pokoje a podobné účely
  - d. jiné ubytování
15. Nikdy nenechávejte zařízení bez dozoru!
16. Nepoužívejte ho venku!
17. Zařízení skladujte na suchém místě, mimo dosah dětí!
18. Nikdy nestrkejte prst nebo jiné předměty mezi mřížky, když je ventilátor v provozu!
19. Nikdy nepoužívejte spotřebič bez mřížek, protože provoz bez mřížek může vést k vážným zraněním!
20. Před použitím spotřebič zcela sestavte!
21. Pozor na dlouhé vlasy! Turbulence mohou způsobit, že ventilátor vtáhne vlasy.
22. Proud vzduchu nesměřujte dlouhodobě na lidi!

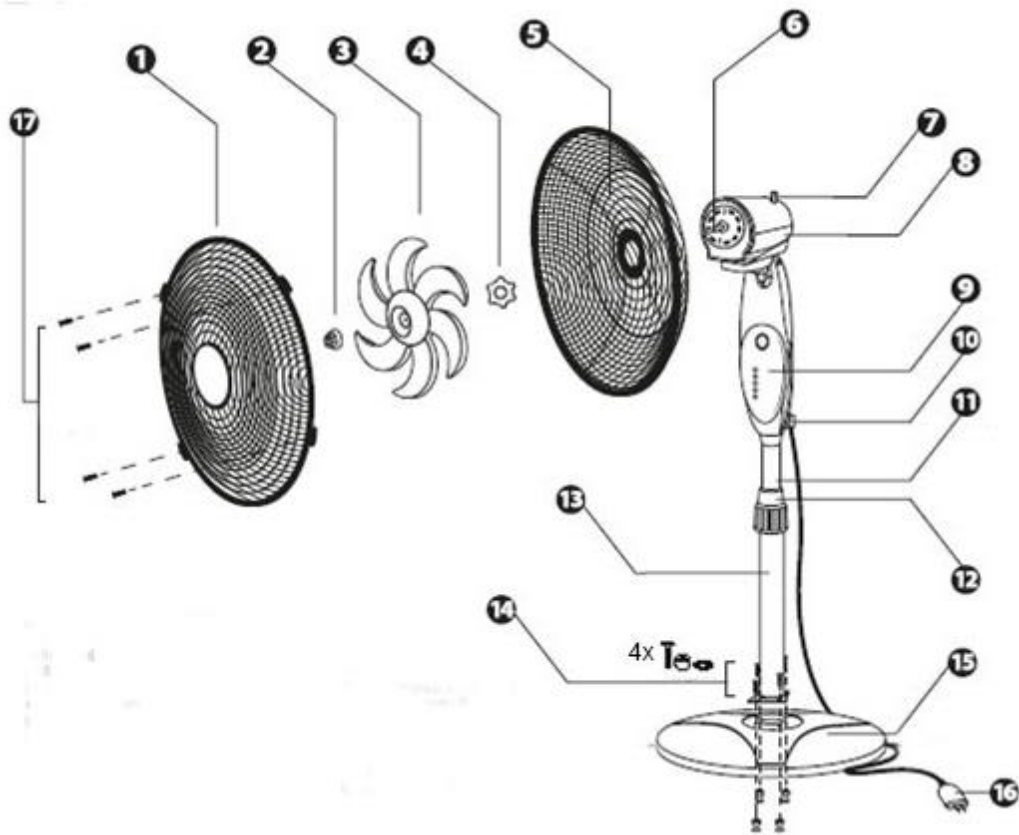
23. Před odstraněním mřížky se ujistěte, že jste spotřebič vypnuli a odpojili od elektrické sítě!

## SPECIFIKACE

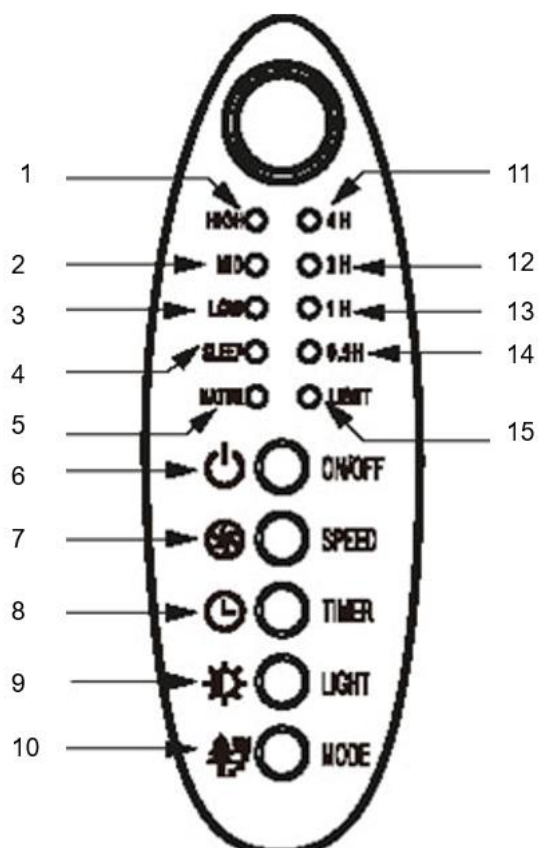
Jmenovité napětí	220–240 V
Jmenovitá frekvence	50–60 Hz
Výkon	max. 75 W
Třída dotykové ochrany	Třída II.

Třída II. protidotykové ochrany: výrobek, jehož ochranu před úrazem elektrickým proudem zajišťuje nejen základní izolace, ale také dvojitá nebo zesílená izolace.

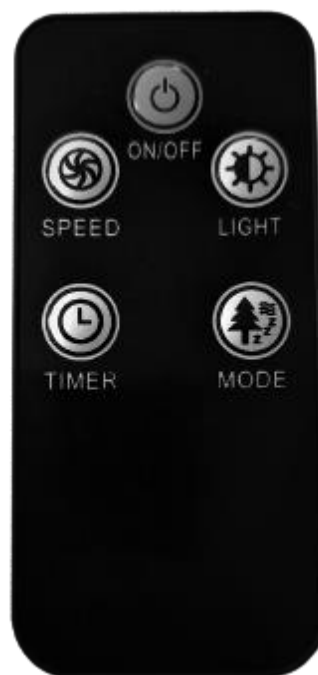
## STRUKTURA VÝROBKU



- |                                |                                    |
|--------------------------------|------------------------------------|
| 18. Ochranné mříže             | 27. Nastavovač úhlu sklonu         |
| 19. Kryt lopatky               | 28. Vnitřní trubka (uvnitř vnější) |
| 20. Lopatka ventilátoru        | 29. Nastavovač výšky               |
| 21. Plastová upevňovací matice | 30. Vnější trubka                  |
| 22. Zadní mřížka               | 31. Základní šrouby 4X             |
| 23. Hřídel motoru              | 32. Kulatý podstavec               |
| 24. Tlačítko oscilace          | 33. Zátka                          |
| 25. Kryt motoru                | 34. Upevňovací oka                 |
| 26. Spínací skříňka            |                                    |



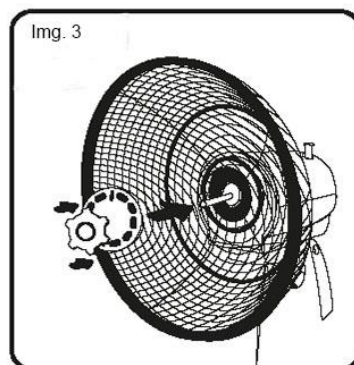
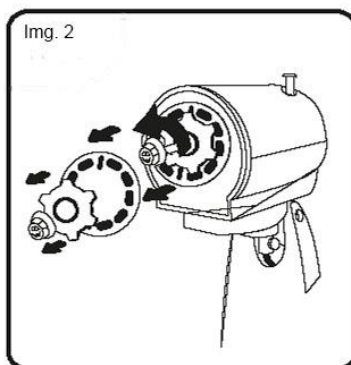
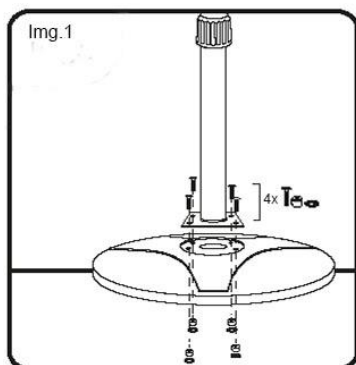
- 16. Vysoká rychlost
- 17. Střední rychlost
- 18. Nízká rychlost
- 19. Režim spánku
- 20. Přírodní režim
- 21. Tlačítko zapnutí/vypnutí
- 22. Nastavovač rychlosti
- 23. Tlačítko časovače
- 24. Tlačítko zapnutí/vypnutí světla
- 25. Tlačítko volby režimu
- 26. 4 hodinový časovač
- 27. 2 hodinový časovač
- 28. 1 hodinový časovač
- 29. 0,5 hodinový časovač
- 30. Kontrolka



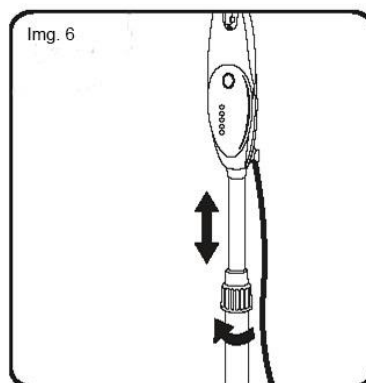
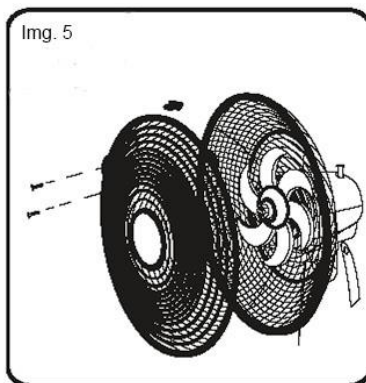
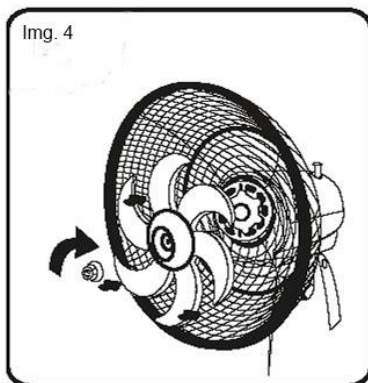
### Dálkové ovládání

- On/Off: Zapnutí/vypnutí
- Speed: Nastavení rychlosti
- Timer: Nastavení časovače
- Light: Zapnutí/vypnutí LED
- Mode: Volba režimu

## SESTAVENÍ



7. Umístěte vnější trubku (13) na základnu (15) a přišroubujte ji pomocí 4 šroubů (Obr. 1)!
8. Odšroubujte plastovou upevňovací matici (4) z krytu motoru (8) (Obr. 2)!
9. Nasadte zadní mřížku (5) na kryt motoru (8), poté našroubujte plastovou upevňovací matici (4) (Obr. 3)!



10. Lopatku ventilátoru (3) nasadte na hřídel motoru (6) a poté na hřídel našroubujte kryt lopatky (2) Ujistěte se, že je lopatka ventilátoru zatlačena na doraz a že příčka tyč zapadá do správného otvoru (Obr. 4)!
11. Nasadte ochrannou mřížku (1)! Ujistěte se, že otvor pro šroub ve spodní části odpovídá otvoru v zadní mřížce! Zaklapněte výstupky (17) na místo a našroubujte je ve spodní části (Obr. 5)!
12. Nastavte požadovanou výšku pomocí seřizovače výšky (Obr. 6)!



## PROVOZ

5. Před prvním použitím si přečtěte všechny bezpečnostní pokyny!
6. Zapojte napájecí kabel do zásuvky!
7. Pomocí tlačítka pro nastavení rychlosti nastavte požadovanou rychlost!
8. Stisknutím tlačítka oscilace (7) spustíte horizontální oscilační pohyb ventilátoru. Chcete-li zastavit oscilační pohyb, zatáhněte za oscilační tlačítko (7)

**Nastavovač rychlosti:** Ventilátor má 3 nastavení rychlosti: nízká rychlost, střední rychlost a vysoká rychlost.

**Tlačítko časovače:** Provozní čas ventilátoru lze nastavit v rozsahu od 0,5 do 7,5 hodiny. Stisknutím tlačítka časovače na zařízení vyberte správný čas.

**Tlačítko volby režimu:** můžete si vybrat ze 2 režimů: Příroda a Režim spánku.

- Přírodní režim: pulsující pohyb, simuluje pohyb čerstvého vzduchu při otevření okna
- Režim spánku: podporuje klidný spánek se sníženým výkonem.

**Kontrolka:** Stisknutím tlačítka zapnete/vypnete červené světlo LED.

## ČIŠTĚNÍ A ÚDRŽBA



- Pozor: Před čištěním spotřebič vypněte a odpojte od elektrické sítě!
- Před čištěním spotřebič vypněte a odpojte od elektrické sítě!
- Zabraňte kontaktu s pohyblivými částmi ventilátoru.
- K čištění ventilátoru používejte jen měkký, vlhký hadřík.
- Ventilátor NEPONORUJTE do vody a nikdy nedovolte, aby voda nekapala do motorového prostoru.
- Spotřebič nikdy nestříkejte tekutinou ani jej neponořujte do vody nebo jiných kapalin.
- K čištění ventilátoru NEPOUŽÍVEJTE benzín, ředidlo ani jiné chemikálie!
- Před demontáží mřížky se ujistěte, že je ventilátor odpojen od elektrické sítě.
- Lopatky a mřížky ventilátoru čistěte měkkým vlhkým hadříkem.

**Pozor:** Lopatka ventilátoru může mít ostré hrany. Zacházejte s ní velmi opatrně!

## SKLADOVÁNÍ

Pokud ventilátor nepoužíváte, skladujte jej na suchém a chladném místě!  
Zařízení skladujte v původním obalu, aby se na něj nedostal prach a nečistoty!

## NAKLÁDÁNÍ S ODPADY

Likvidace použitých elektrických a elektronických zařízení	
 	<p>Toto označení na výrobku a na obalu znamená, že je zakázáno likvidovat nepoužitý výrobek v domácím odpadu, protože je znečišťující látkou životního prostředí. Pokud potřebujete další podrobnosti, obraťte se na místní orgány!</p> <p>Toto označení platí pro celé území Evropské unie. Chcete-li výrobek zlikvidovat mimo Evropskou unii, obraťte se na místní úřady, které vám poskytnou informace o příslušných předpisech.</p>

Výrobce/Dovozce: Vöröskő Kft., 8200 Veszprém, Pápai út 36.

## SYMBOL CE



Účelem označení je uvést, že výrobek splňuje normy EU, které se na něj vztahují, a může se volně prodávat v EU.

Upute za uporabu

# ***dyras***

**18" Samostojeći ventilator**

**Model: SF-1843B**



**Pažljivo pročitajte korisnički priručnik prije uporabe!**

# SIGURNOSNE UPUTE

Sačuvajte ovaj korisnički priručnik za buduću uporabu!

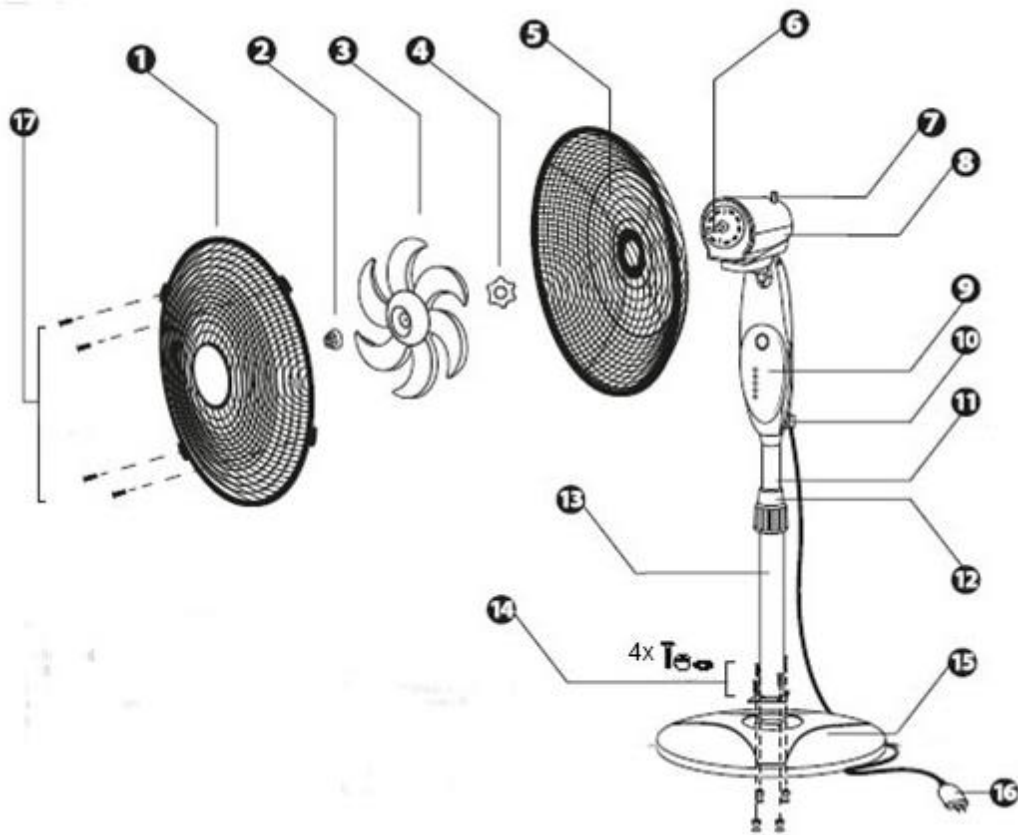
1. Nepravilan rad i nepravilno rukovanje aparatom mogu dovesti do pogrešaka u aparatu i ozljeda korisnika.
2. U slučaju nepravilne uporabe ili nepravilnog rukovanja, proizvođač nije odgovoran za bilo kakvu nastalu štetu.
3. Prije spajanja utikača u utičnicu provjerite odgovara li struja i napon parametrima navedenim na natpisnoj pločici uređaja.
4. Nemojte uranjati aparat ili kabel napajanja u vodu ili druge tekućine zbog opasnosti od strujnog udara! Ako se to dogodi, odmah izvucite aparat iz utičnice i neka ga provjeri stručnjak prije ponovne uporabe.
5. Nemojte rukovati aparatom ako je kabel napajanja oštećen, ako je aparat pao ili je na drugi način oštećen! Ako ipak nastane oštećenje, obratite se kvalificiranom servisu za provjeru i popravak uređaja.
6. Nikada ne izvlačite utikač iz utičnice povlačenjem kabela ili mokrim rukama!
7. Pazite da kabel ne dodiruje oštre rubove i da se ne zaglavi!
8. Držite aparat podalje od vlage i zaštitite ga od prskanja!
9. Držite aparat podalje od vrućih površina i otvorenog plamena!
10. Ovaj uređaj mogu koristiti osobe sa smanjenim fizičkim, osjetilnim ili mentalnim sposobnostima ili nedostatkom iskustva i znanja te djeca starija od 8 godina samo ako su pod nadzorom ili su upućeni u uporabu uređaja i razumiju opasnosti povezane s uporabom.
11. Djeca se ne smiju igrati uređajem! Djeca ne smiju čistiti uređaj bez nadzora!
12. Nemojte koristiti aparat u sustavu s vanjskim programatorom vremena ili zasebnim daljinskim upravljačem!
13. Aparat upotrebljavajte samo na ravnoj, suhoj površini otpornoj na toplinu!
14. Ovaj aparat namijenjen je samo za uporabu u kućanstvu ili slično, poput:
  - a. kuhinje za osoblje
  - b. ureda i sličnih radnih okruženja
  - c. hotelskih soba i slične namjene
  - d. za druge smještaje
15. Aparat nikada ne ostavljajte bez nadzora!
16. Ne koristite uređaj na otvorenom!
17. Aparat čuvajte na suhom mjestu izvan dohvata djece.
18. Nikada ne stavljajte prst ili drugi predmet između rešetki dok ventilator radi!
19. Nikada nemojte rukovati s aparatom bez rešetki, jer rad bez rešetki može dovesti do ozbiljnih ozljeda!
20. Prije uporabe u potpunosti sastavite aparat!
21. Obratite pozornost na dugu kosu! Kovitlanje zraka može uzrokovati da ventilator povuče kosu.
22. Ne usmjeravajte protok zraka prema ljudima dulje vrijeme!
23. Prije uklanjanja rešetke provjerite je li aparat isključen i izvučen iz mrežnog napajanja!

## SPECIFIKACIJA

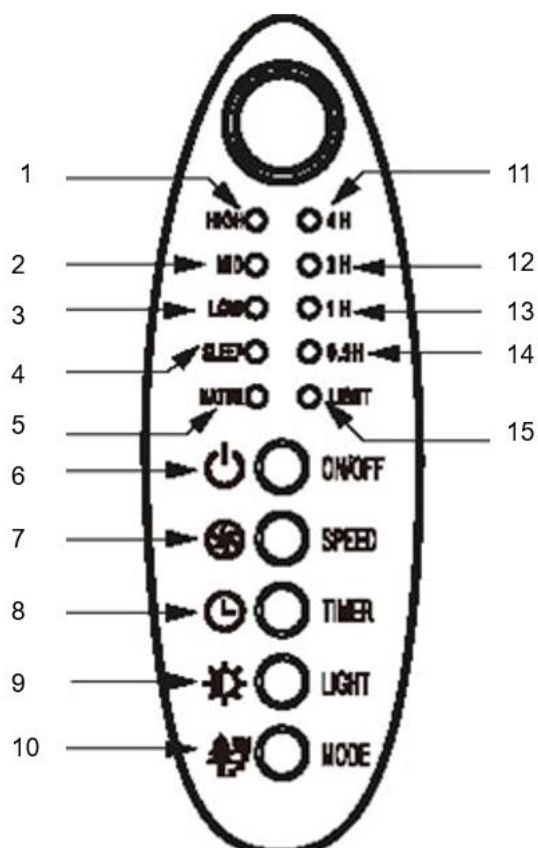
Nazivni napon	220–240 V
Nazivna frekvencija	50–60 Hz
Statistika	max. 75 W
Razred zaštite od strujnog udara	II. razred

Zaštita od udara klase II: proizvod u kojem je zaštita od električnog udara osigurana ne samo osnovnom izolacijom, već i dvostrukom ili ojačanom izolacijom.

## STRUKTURA PROIZVODA



- |                         |   |
|-------------------------|---|
| 1. Zaštitna rešetka     | 10. Regulator nagiba                              |
| 2. Poklopac elise       | 11. Unutarnja cijev (u unutarnjem dijelu vanjske) |
| 3. Lopatica ventilatora | 12. Postavljanje visine                           |
| 4. Plastična matica     | 13. Vanjska cijev                                 |
| 5. Stražnja rešetka     | 14. Osnovni vijci 4X                              |
| 6. Osovina motora       | 15. Okrugla osnova stalka                         |
| 7. Gumb za oscilaciju   | 16. Utikač  |
| 8. Kućište motora       | 17. Uha za pričvršćivanje                         |
| 9. Priključna kutija    |   |



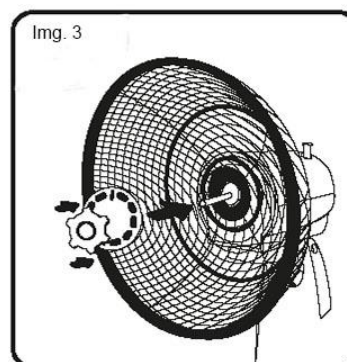
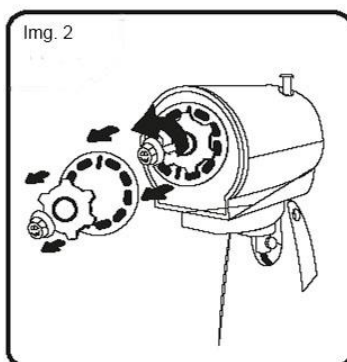
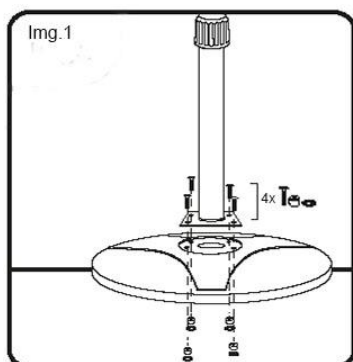
1. Velika brzina
2. Srednja brzina
3. Niska brzina
4. Stanje mirovanja
5. Prirodni način rada
6. Gumb za uključivanje/isključivanje
7. Regulator brzine
8. Tipka programatora vremena
9. Gumb za uključivanje/isključivanje svjetla
10. Tipka za odabir načina rada
11. 4-satni programator uključivanja
12. 2-satni programator uključivanja
13. 1-satni programator uključivanja
14. 0,5-satni programator uključivanja
15. Signalno svjetlo



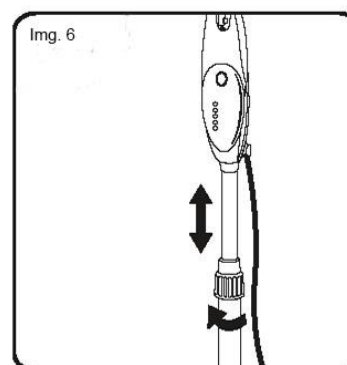
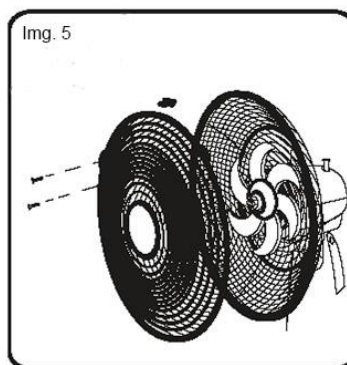
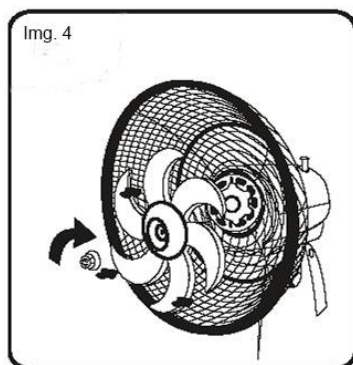
### Daljinski upravljač

Uključivanje/isključivanje:  
 Uključivanje/isključivanje  
 Brzina: Podešavanje brzine  
 Mjerač vremena: Podešavanje programatora uključivanja  
 Svjetlo: Uključivanje/isključivanje LED indikatora  
 Način rada: Odaberi način rada

## SKLAPANJE UREĐAJA



1. Postavite vanjsku cijev (13) na osnovu (15) i pričvrstite je pomoću 4 vijka (Sl. 1)!
2. Odvijte plastičnu sigurnosnu maticu (4) s kućišta motora (8) (Sl. 2)!
3. Postavite stražnju rešetku (5) na kućište motora (8) i pričvrstite plastičnu maticu za pričvršćivanje (4) (Sl. 3)!



4. Postavite lopaticu ventilatora (3) na osovinu motora (6) i pričvrstite poklopac lopatice (2) na osovinu. Pobrinite se da je lopatica ventilatora gurnuta do kraja i da se poprečna šipka uklapa u odgovarajući otvor (Sl. 4)!
5. Postavite zaštitnu rešetku (1)! Pobrinite se da otvor za vijke na dnu odgovara otvoru na stražnjoj rešetki! Kliknite uha (17) na mjesto i pričvrstite ih na odozdo (Sl. 5)!
6. Postavite željenu visinu sa sustavom za postavljanje visine (Sl. 6)!



## NAČIN RADA

1. Prije prve uporabe provjerite jeste li pročitali sve sigurnosne upute!
2. Priključite kabel za napajanje u zidnu utičnicu.
3. Pomoću regulatora brzine postavite željenu brzinu!
4. Pritisnite gumb za osciliranje (7) za vodoravno pomicanje ventilatora. Povucite gumb za osciliranje (7) kako biste zaustavili oscilirajuće kretanje.

**Regulator brzine:** Ventilator ima 3 brzine: malu brzinu, srednju brzinu i veliku brzinu.

**Tipka mjerača vremena:** Vrijeme rada ventilatora može se postaviti između 0,5-7,5 sati. Pritisnite gumb programatora vremena na aparatu u cilju odabira točnog vremena.

**Gumb za odabir načina rada:** Možete birati između 2 načina rada: Prirodni način rad i stanje mirovanja.

- Prirodni način rada: pulsirajuće kretanje, osjeća kretanje svježeg zraka prilikom otvaranja prozora
- Način mirovanja: potiče miran san sa smanjenim performansama.

**Svjetlo indikatora:** Pritisnite gumb za uključivanje/isključivanje crvenog LED svjetla.

## ČIŠĆENJE I ODRŽAVANJE

- Pozor: Prije čišćenja isključite uređaj i odspojite ga s napajanja!
- Isključite i odspojite uređaj prije čišćenja!
- Izbjegavajte kontakt s pokretnim dijelovima ventilatora.
- Za čišćenje ventilatora koristite samo meku, vlažnu krpnu.
- Nemojte uranjati ventilator u vodu i nikada ne dopustite da voda dospije u kućište motora.
- Nikada nemojte prskati uređaj tekućinom ili uranjati u vodu ili druge tekućine.
- Nemojte koristiti benzin, razrjeđivač ili druge kemikalije za čišćenje ventilatora.
- Prije uklanjanja rešetke provjerite je li ventilator odspojen s napajanja.
- Očistite lopaticu ventilatora i rešetke mekom, vlažnom krpom.



**Oprez:** Oštrica ventilatora može imati oštre rubove. Rukujte s krajnjim oprezom!

## SKLADIŠTENJE

Ventilator čuvajte na suhom i hladnom mjestu kada nije u uporabi!

Ventilator čuvajte u originalnom pakiranju kako biste izbjegli prašnjavost i prljavštinu na uređaju.

## ZBRINJAVANJE OTPADA

Uništavanje rabljene električnih i elektroničkih aparata	
 	<p>Ova oznaka na proizvodu i ambalaži označava da je zabranjeno odlagati nekorišteni proizvod u kućni otpad, jer je vrlo zagađujući. Za više informacija obratite se nadležnoj lokalnoj službi.</p> <p>Ova oznaka vrijedi za cijelo područje Europske unije. Ako proizvod želite odlagati izvan Europske unije, obratite se lokalnim vlastima o relevantnim propisima.</p>

Proizvođač/uvoznik: Vöröskő Kft., 8200 Veszprém, Pápai út 36.

## OZNAKA CE



Oznaka CE označava da je proizvod u skladu s relevantnim propisima Europske unije koji se na njega primjenjuju i da se može slobodno distribuirati unutar Europske unije.

Návod na používanie

# ***dyras***

**18" Stojanový ventilátor**

**Model: SF-1843B**



**Pred použitím si pozorne prečítajte návod na použitie,  
prosím!**

# BEZPEČNOSTNÉ POKYNY

Uschovajte si tieto pokyny pre budúce použitie!

1. Nesprávna obsluha a manipulácia so zariadením môže mať za následok poruchu zariadenia a zranenie používateľa.
2. Výrobca nenesie zodpovednosť za škody, ktoré môžu vzniknúť v prípade nesprávneho používania alebo manipulácie.
3. Pred zasunutím zástrčky do zásuvky skontrolujte, či prúd a napätie zodpovedajú hodnotám na štítku s údajmi zariadenia
4. Neponárajte spotrebič ani napájací kábel do vody alebo iných kvapalín, pretože hrozí nebezpečenstvo úrazu elektrickým prúdom. Ak sa tak stane, okamžite spotrebič odpojte od elektrickej siete a pred ďalším používaním ho nechajte skontrolovať odborníkom.
5. Spotrebič nepoužívajte, ak je poškodený napájací kábel, ak spotrebič spadol alebo ak bol poškodený iným spôsobom. Ak sa tak stalo, nechajte spotrebič skontrolovať v servise a v prípade potreby ho opravte.
6. Nikdy nevyťahujte zástrčku zo zásuvky ťahaním za kábel alebo mokrými rukami!
7. Dbajte na to, aby sa kábel nedotýkal ostrých hrán a aby nebol zachytený!
8. Zariadenie uchovávajte mimo dosahu vlhkosti a chráňte ho pred postriekaním!
9. Udržujte spotrebič mimo horúcich povrchov a otvoreného ohňa!
10. Tento spotrebič nesmú používať osoby so zníženými fyzickými, zmyslovými alebo duševnými schopnosťami, osoby s nedostatkom skúseností a znalostí alebo deti vo veku 8 rokov a staršie, pokiaľ nie sú pod dohľadom alebo neboli poučené o používaní spotrebiča a nerozumejú príslušným rizikám.
11. Nedovoľte deťom, aby sa s prístrojom hrali! Deti by nemali čistiť spotrebič bez dozoru!
12. Zariadenie nepoužívajte v systéme s externým časovačom alebo samostatným diaľkovým ovládaním!
13. Používajte len na rovnom, suchom a tepelne odolnom povrchu!
14. Tento spotrebič je určený len na použitie v domácnosti alebo na podobných miestach, ako sú:
  - a. kuchyňa pre zamestnancov
  - b. kancelárie a podobné pracovné prostredia
  - c. hotelové izby a podobné účely
  - d. iné ubytovanie
15. Nikdy nenechávajte zariadenie bez dozoru!
16. Nepoužívajte ho vonku!
17. Zariadenie skladujte na suchom mieste, mimo dosahu detí!
18. Nikdy nestrkajte prst alebo iné predmety medzi mriežky, keď je ventilátor v prevádzke!
19. Nikdy nepoužívajte spotrebič bez mriežok, pretože prevádzka bez mriežok môže viesť k vážnym zraneniam!
20. Pred použitím spotrebič úplne zostavte!
21. Pozor na dlhé vlasy! Turbulencie môžu spôsobiť, že ventilátor vtiahne vlasy.

22. Prúd vzduchu nesmerujte dlhodobo na ľudí!

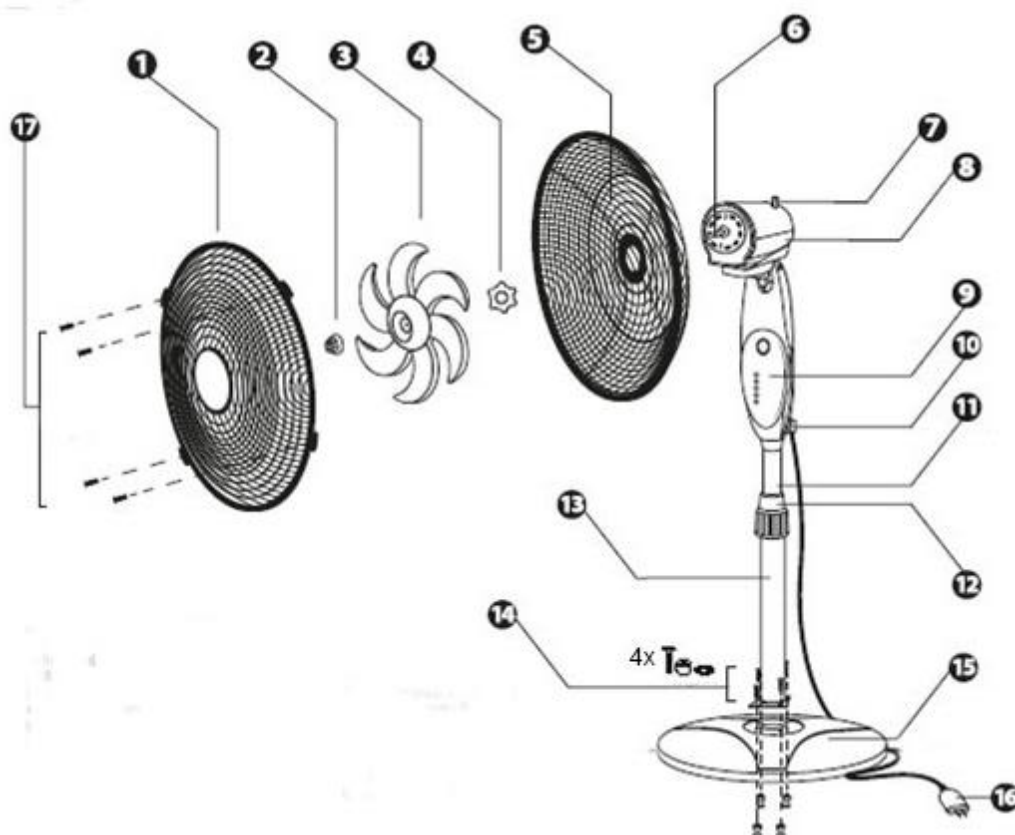
23. Pred odstránením mriežky sa uistite, že ste spotrebič vypli a odpojili od elektrickej siete!

## ŠPECIFIKÁCIE

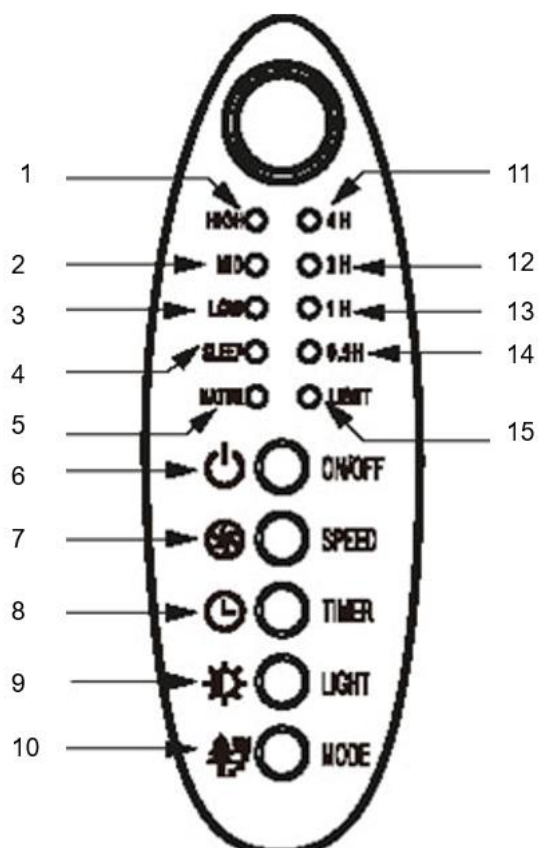
Menovité napätie	220–240 V
Menovitá frekvencia	50–60 Hz
Výkon	max. 75 W
Trieda dotykovej ochrany	Trieda II.

Trieda II protidotykovej ochrany: výrobok, ktorého ochranu pred úrazom elektrickým prúdom zabezpečuje nielen základná izolácia, ale aj dvojité alebo zosilnená izolácia.

## ŠTRUKTÚRA VÝROBKU



- |                                |   |
|--------------------------------|---|
| 1. Ochranné mreže              | 10. Nastavovač uhla sklonu                |
| 2. Kryt lopatky                | 11. Vnútoraná rúrka (vo vnútri vonkajšej) |
| 3. Lopatka ventilátora         | 12. Nastavovač výšky                      |
| 4. Plastová upevňovacia matica | 13. Vonkajšia rúrka                       |
| 5. Zadná mriežka               | 14. Základné skrutky 4X                   |
| 6. Hriadeľ motora              | 15. Okrúhly podstavec                     |
| 7. Tlačidlo oscilácie          | 16. Zátka                                 |
| 8. Kryt motora                 | 17. Upevňovacie oká                       |
| 9. Spínacia skrinka            |   |



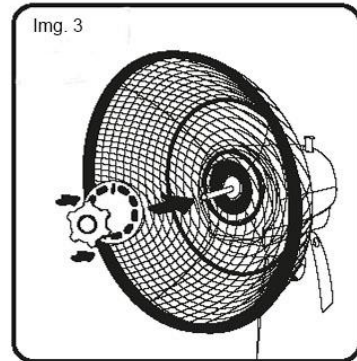
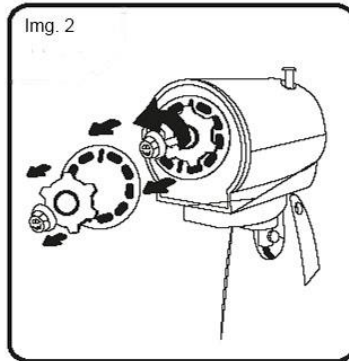
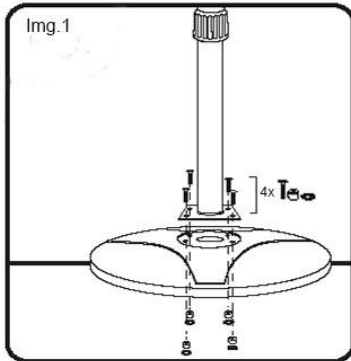
1. Vysoká rýchlosť
2. Stredná rýchlosť
3. Nízka rýchlosť
4. Režim spánku
5. Prírodný režim
6. Tlačidlo zapnutia/vypnutia
7. Nastavovač rýchlosti
8. Tlačidlo časovača
9. Tlačidlo zapnutia/vypnutia svetla
10. Tlačidlo voľby režimu
11. 4 hodinový časovač
12. 2 hodinový časovač
13. 1 hodinový časovač
14. 0,5 hodinový časovač
15. Kontrolka



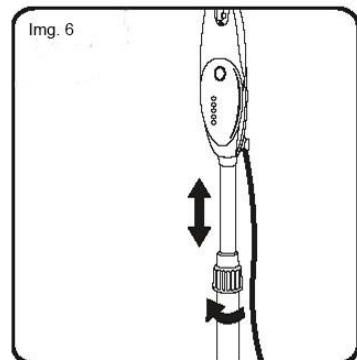
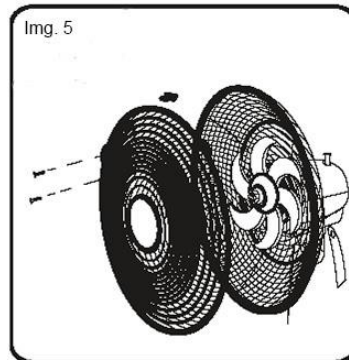
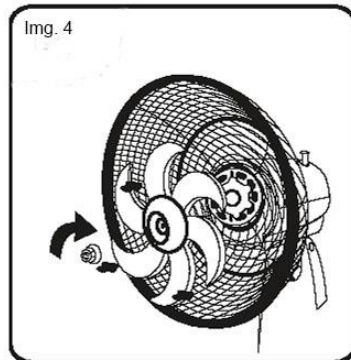
### Dial'kové ovládanie

On/Off: Zapnutie/vypnutie  
 Speed: Nastavenie rýchlosti  
 Timer: Nastavenie časovača  
 Light: Zapnutie/vypnutie LED  
 Mode: Voľba režimu

## ZOSTAVENIE



1. Umiestnite vonkajšiu rúrku (13) na základňu (15) a priskrutkujte ju pomocou 4 skrutiek (Obr. 1)!
2. Odskrutkujte plastovú upevňovaciu maticu (4) z krytu motora (8) (Obr. 2)!
3. Nasadte zadnú mriežku (5) na kryt motora (8), potom naskrutkujte plastovú upevňovaciu maticu (4) (Obr. 3)!



4. Lopatku ventilátora (3) nasadte na hriadeľ motora (6) a potom na hriadeľ naskrutkujte kryt lopatky (2) Uistite sa, že je lopatka ventilátora zatlačená na doraz a že prieča tyč zapadá do správneho otvoru (Obr. 4)!
5. Nasadte ochrannú mriežku (1)! Uistite sa, že otvor pre skrutku v spodnej časti zodpovedá otvoru v zadnej mriežke! Zaklapnite výstupky (17) na miesto a zaskrutkujte ich v spodnej časti (Obr. 5)!
6. Nastavte požadovanú výšku pomocou nastavovača výšky (Obr. 6)!



# PREVÁDZKA

1. Pred prvým použitím si prečítajte všetky bezpečnostné pokyny!
2. Zapojte napájací kábel do zásuvky!
3. Pomocou tlačidla na nastavenie rýchlosti nastavte požadovanú rýchlosť!
4. Stlačením tlačidla oscilácie (7) spustíte horizontálny oscilačný pohyb ventilátora  
Ak chcete zastaviť oscilačný pohyb, zatiahnite za oscilačné tlačidlo (7)

**Nastavovač rýchlosti:** Ventilátor má 3 nastavenia rýchlosti: nízka rýchlosť, stredná rýchlosť a vysoká rýchlosť.

**Tlačidlo časovača:** Prevádzkový čas ventilátora je možné nastaviť v rozsahu od 0,5 do 7,5 hodiny. Stlačením tlačidla časovača na zariadení vyberte správny čas.

**Tlačidlo voľby režimu:** môžete si vybrať z 2 režimov: Príroda a Režim spánku.

- Prírodný režim: pulzujúci pohyb, simuluje pohyb čerstvého vzduchu pri otvorení okna
- Režim spánku: podporuje pokojný spánok so zníženým výkonom.

**Kontrolka:** Stlačením tlačidla zapnete/vypnete červené svetlo LED.

## ČISTENIE A ÚDRŽBA


- Pozor: Pred čistením spotrebič vypnite a odpojte od elektrickej siete!
- Pred čistením spotrebič vypnite a odpojte od elektrickej siete!
- Zabráňte kontaktu s pohyblivými časťami ventilátora.
- Na čistenie ventilátora používajte len mäkkú, vlhkú handričku.
- Ventilátor NEPONÁRAJTE do vody a nikdy nedovoľte, aby voda nekvapkala do motorového priestoru.
- Spotrebič nikdy nestriekajte tekutinou ani ho neponárajte do vody alebo iných kvapalín.
- Na čistenie ventilátora NEPOUŽÍVAJTE benzín, riedidlo ani iné chemikálie!
- Pred demontážou mriežky sa uistite, že je ventilátor odpojený od elektrickej siete.
- Lopatky a mriežky ventilátora čistite mäkkou vlhkou handričkou.

**Pozor:** Lopatka ventilátora môže mať ostré hrany. Zaobchádzajte s ňou veľmi opatrne!

## SKLADOVANIE

Ak ventilátor nepoužívate, skladujte ho na suchom a chladnom mieste!  
Zariadenie skladujte v pôvodnom obale, aby sa naň nedostal prach a nečistoty!

## ODPADOVÉ HOSPODÁRSTVO

Likvidácia použitých elektrických a elektronických zariadení	
	<p>Toto označenie na výrobku a na obale znamená, že je zakázané likvidovať nepoužitý výrobok v domácom odpade, pretože je znečisťujúcou látkou životného prostredia. Ak potrebujete ďalšie podrobnosti, obráťte sa na miestne orgány!</p> <p>Toto označenie platí pre celé územie Európskej únie. Ak chcete výrobok zlikvidovať mimo Európskej únie, obráťte sa na miestne úrady, ktoré vám poskytnú informácie o príslušných predpisoch.</p>

Výrobca/Dovozca: Vöröskő Kft., 8200 Veszprém, Pápai út 36.

## SYMBOL CE



Účelom označenia je uviesť, že výrobok spĺňa normy EÚ, ktoré sa naň vzťahujú, a môže sa voľne predávať v EÚ.

Navodila za uporabo

# ***dyras***

**Stoječi ventilator 18"**

**Model: SF-1843B**



**Pred uporabo natančno preberite navodila!**

## POMEMBNI ZAŠČITNI UKREPI

Ta navodila shranite za nadaljnjo uporabo!

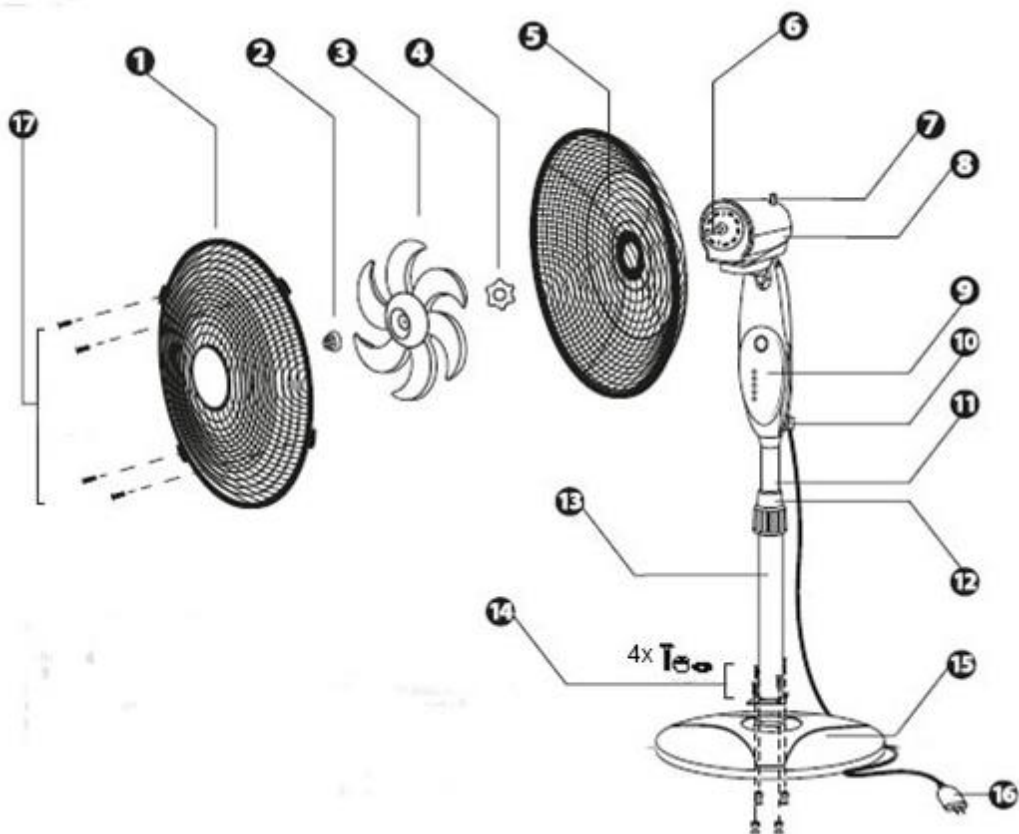
1. Nepravilno delovanje in nepravilno ravnanje lahko povzročita napake na napravi in poškodbe uporabnika.
2. V primeru nepravilne uporabe ali nepravilnega ravnanja ne prevzemamo odgovornosti za morebitno škodo.
3. Preden vstavite vtič v vtičnico, preverite, ali vrsta toka in omrežna napetost ustrezata navodilom na napisni ploščici naprave.
4. Zaradi nevarnosti električnega udara naprave ali omrežnega vtiča ne potaplajte v vodo ali druge tekočine! Če se to zgodi, takoj izvlecite vtič iz električnega omrežja in pred ponovno uporabo napravo preverite pri strokovnjaku.
5. Naprave ne uporabljajte, če omrežni kabel ali vtič kaže znake poškodb, če je naprava padla na tla ali je kako drugače poškodovana. V takšnih primerih odnesite napravo k strokovnjaku, da jo preveri in po potrebi popravi.
6. Nikoli ne izvlecite omrežnega vtiča iz vtičnice z vlečenjem za omrežni kabel ali z mokrimi rokami.
7. Prepričajte se, da omrežni kabel ne visi čez ostre robove ali da se ne ujame.
8. Napravo hranite na varnem pred vlago in jo zaščitite pred škropljenjem.
9. Napravo hranite stran od vročih predmetov (npr. kuhalnih plošč) in odprtega ognja.
10. Ta naprava ni namenjena za uporabo osebam (vključno z otroki) z zmanjšanimi fizičnimi, senzoričnimi ali duševnimi sposobnostmi ter pomanjkanjem izkušenj in znanja, razen če jih oseba, odgovorna za njihovo varnost, nadzoruje ali jih pouči o uporabi naprave.
11. Otroke je treba nadzorovati, da se ne igrajo z napravo.
12. Stroj se ne sme upravljati z zunanjim časovnim stikalom ali z ločenim sistemom z daljinskim upravljanjem.
13. Napravo uporabljajte na ravni, suhi in toplotno odporni površini.
14. Ta naprava je namenjena uporabi v gospodinjstvu in v podobnih okoljih, kot so:
  - a. kuhinje za osebje v trgovinah,
  - b. pisarne in druga delovna okolja;
  - c. s strani strank v hotelih motelih in drugih stanovanjskih okoljih;
  - d. penzioni.
15. Naprave med uporabo nikoli ne puščajte brez nadzora.
16. Naprave ne shranjujte in ne uporabljajte na prostem.
17. Napravo hranite na suhem mestu, nedostopnem otrokom (v tej embalaži).
18. Ko ventilator deluje, nikoli ne vstavljajte prstov ali drugih predmetov skozi rešetke (zaščitite ventilatorja).
19. Izdelka nikoli ne uporabljajte, če niso nameščene rešetke (zaščita ventilatorja), saj lahko pride do hudih telesnih poškodb.
20. Napravo je treba pred uporabo v celoti sestaviti.
21. Pazite na dolge lase! Zaradi vrtinčenja zraka se lahko ujamejo v ventilator.
22. Ne usmerjajte zračnega toka na ljudi dlje časa.
23. Pred odstranitvijo rešetke se prepričajte, da je ventilator izklopljen iz električnega omrežja.

## SPECIFIKACIJE IZDELKA

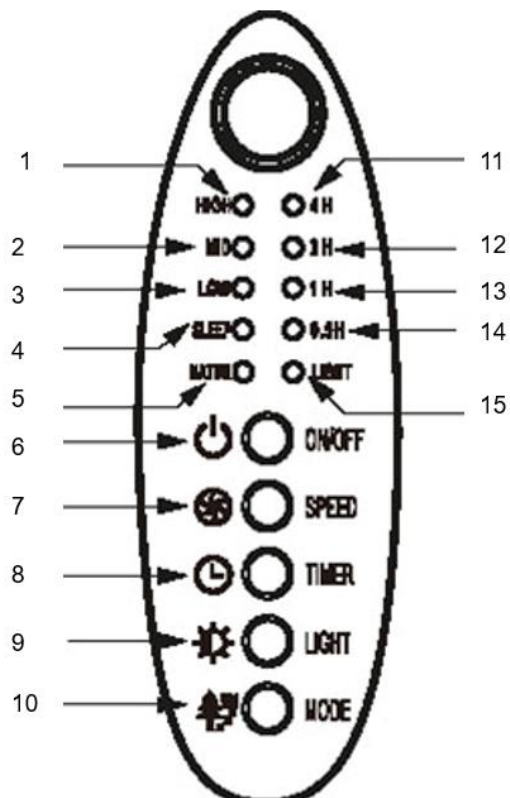
Nazivna napetost	220–240 V
Frekvenca	50–60 Hz
Nazivna moč	max. 75 W
Razred	II.

Zaščita II. razreda: izdelek, pri katerem je zaščita pred električnim udarom zagotovljena ne le z osnovno izolacijo, temveč tudi z dvojno ali ojačano izolacijo.

## SESTAVNI DELI

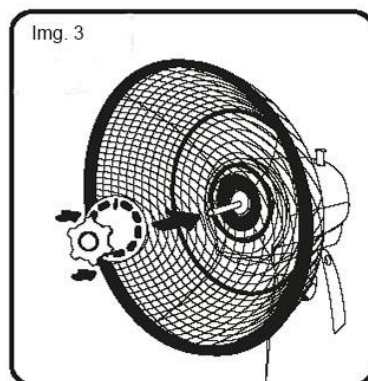
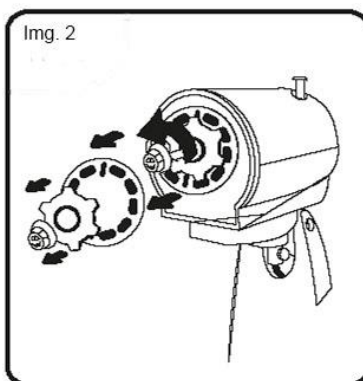
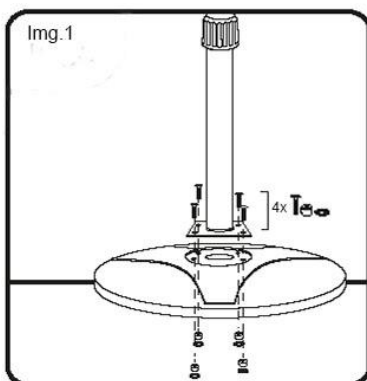


- |                                   |                                |
|-----------------------------------|--------------------------------|
| 1. Sprednja rešetka               | 10. Nastavitev nagiba          |
| 2. Vijak za pritrditev vetrnice   | 11. Notranja cev (v stojalu)   |
| 3. Vetrnica                       | 12. Obroč za nastavitev višine |
| 4. Plastična matica za pritrditev | 13. Stojalo                    |
| 5. Zadnja rešetka                 | 14. Vijaki za podstavek 4X     |
| 6. Motorna gred                   | 15. Okrogel pokrov podstavka   |
| 7. Gumb za nihanje                | 16. Vtič                       |
| 8. Ohišje motorja                 | 17. Pritrdilni nastavki        |
| 9. Ohišje stikala                 |                                |

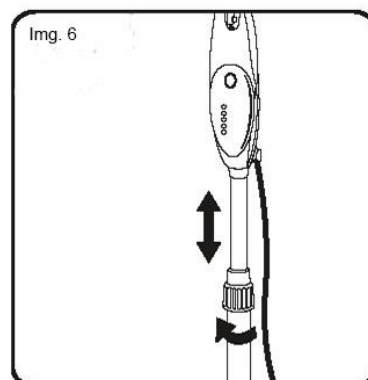
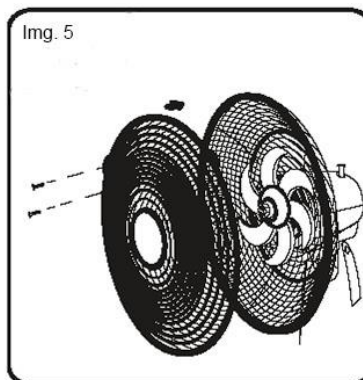
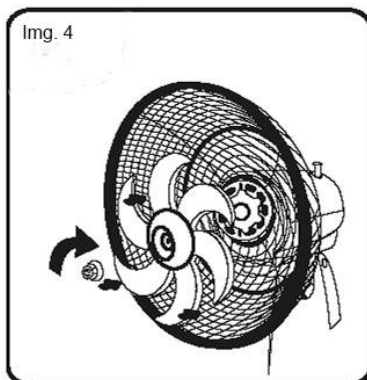


- |                         |                              |
|-------------------------|------------------------------|
| 1. Visoka hitrost       | 9. Gumb za vklop/izklop luči |
| 2. Srednja hitrost      | 10. Gumb za način            |
| 3. Nizka hitrost        | 11. Časovnik za 4 ure        |
| 4. Način mirovanja      | 12. Časovnik za 2 uri        |
| 5. Naravni način        | 13. Časovnik za 1 uro        |
| 6. Gumb za vklop/izklop | 14. Časovnik za pol ure      |
| 7. Gumb za hitrost      | 15. Svetlobni indikator      |
| 8. Gumb časovnika       |                              |

## PRIPRAVA



1. Stojalo namestite na okrogel pokrov osnove in ga privijte (slika 1).
2. Iz ohišja motorja odvijte plastično matico za pritrditev (slika 2).
3. Zadnjo rešetko namestite na ohišje motorja in privijte nazaj plastično matico za pritrditev (Slika 3).



4. Vetrnico in vijak za pritrditev vetrnice namestite na gred motorja. Vetrnico potisnite do točke stika in jo namestite v prečno palico (slika 4)
5. Namestite sprednjo rešetko. Prepričajte se, da se luknja za vijak na dnu prilega zadnji rešetki. Zataknite pritrdilne nastavke (17) in jih privijte (slika 5).
6. Višino nastavite s pomočjo obroča za nastavitev višine (slika 6).



## DELOVANJE

1. Pred prvo uporabo preberite vsa varnostna navodila.
2. Kabel priključite v električno vtičnico in vklopite glavno stikalo.
3. Z gumbom za nadzor hitrosti nastavite zeleno hitrost.
4. Če želite ventilator vklopiti v načinu nihanja, pritisnite gumb za nihanje, da ga premaknete v položaj navzdol. Potegnite gumb navzgor, da ustavite način nihanja.

**Hitrost:** Ventilator lahko deluje s tremi nastavitvami hitrosti: nizka, srednja ali visoka hitrost.

**Časovnik:** Delovni čas ventilatorja lahko nastavite med 0,5 in 7,5 ure, tako da pritisnete gumb časovnika in izberete pravi čas.

**Način:** Izbirate lahko med načinom narava in načinom spanja.

- Način naraba: pulzirajoče gibanje, ki daje občutek gibanja svežega zraka, ko je okno odprto
- Način mirovanja: zagotavlja zmanjšano učinkovitost, da boste lahko dobro spali.

**Svetloba:** s pritiskom na gumb za osvetlitev lahko vklopite/izklopite diodo LED.

## ČIŠČENJE IN VZDRŽEVANJE

- Pozor: pred čiščenjem napravo izklopite in izključite iz električnega omrežja!
- Pred čiščenjem ventilator vedno izključite iz električne vtičnice.
- Izogibajte se stiku z gibljivimi deli ventilatorja.
- Za čiščenje ventilatorja uporabljajte le mehko vlažno krpo.
- Ventilatorja NE potaplajte v vodo in nikoli ne dovolite, da voda kaplja v ohišje motorja.
- Naprave nikoli ne poškopite s tekočinami ali potopite v vodo ali drugo tekočino.
- Za čiščenje ventilatorja NE uporabljajte bencina, razredčila za barve ali drugih kemikalij.
- Pred odstranitvijo rešetke se prepričajte, da je ventilator izklopljen iz električnega omrežja.
- Lopatko ventilatorja in rešetke očistite z mehko vlažno krpo.

**POZOR:** Vetrnica ventilatorja ima lahko ostre robove. Z njo ravnajte zelo previdno.

## SHRANJEVANJE

Ko ventilatorja ne uporabljate, ga shranite na hladnem in suhem mestu.

Da bi preprečili nabiranje prahu in umazanije, shranite napravo originalno embalažo.

## RAVNANJE Z ODPADKI

### Pravilno odstranjevanje tega izdelka



Ta oznaka označuje, da se ta izdelek ne sme odlagati skupaj z drugimi gospodinjskimi odpadki po vsej EU. Da bi preprečili morebitno škodo za okolje ali zdravje ljudi zaradi nenadzorovanega odlaganja odpadkov, jih odgovorno reciklirajte za podpodo trajnostne ponovne uporabe materialnih virov. Če želite vrniti uporabljeno napravo, uporabite sistem za vračilo in prevzem ali se obrnite na prodajalca, pri katerem ste izdelek kupili. Ta izdelek lahko prevzamejo za okoljsko varno recikliranje.

Proizvajalec/uvoznik: Vöröskő Kft., 8200 Veszprém, Pápai út 36.

## SIMBOL CE



Znak označuje, da je izdelek skladen z ustreznimi standardi Evropske unije in se lahko prosto trži v Evropski uniji.



[www.dyras.eu](http://www.dyras.eu)

A Dyras Europe Kft. írásbeli engedélye nélkül tilos a tartalom bármely részének (beleértve a logókat, a designt, a fotókat, a szöveget, a színösszeállítást, elrendezést stb.) bármely célból történő reprodukálása, felhasználása vagy továbbterjesztése, valamint harmadik félnek ilyen célból történő továbbítása.

A „dyras” a Dyras Europe Kft. bejegyzett védjegye.

No parts of the content (including logos, design, photos, text, colour scheme arrangements, etc.) may be reproduced, reused or redistributed for any purpose whatsoever, or distributed to a third party for such purposes, without the written permission of Dyras Europe Kft.

“dyras” is a registered trademark of Dyras Europe Kft.

Die Vervielfältigung, Verwendung oder Weiterverbreitung von Teilen des Inhalts (einschließlich Logos, Design, Fotos, Text, Farbschema, Layout usw.) zu beliebigen Zwecken oder die Weitergabe an Dritte zu diesem Zweck ist ohne schriftliche Genehmigung von Dyras Europe Kft. verboten.

„dyras“ ist eine eingetragene Marke von Dyras Europe Kft.

Reprodukce, používání nebo další šíření jakékoli části obsahu (včetně loga, designu, fotografií, textu, barevného schématu, rozvržení atd.) pro jakýkoli účel nebo přenos třetím stranám k tomuto účelu je bez písemného souhlasu společnosti Dyras Europe Kft. zakázáno.

"dyras" je registrovanou ochrannou známkou společnosti Dyras Europe Kft.

Bez pismenog dopuštenja društva Dyras Europe Kft., zabranjeno je reproduciranje, korištenje ili redistribucija bilo kojeg dijela sadržaja (uključujući logotipe, dizajn, fotografije, tekst, shemu boje, izgled i sl.) u bilo koju svrhu, kao i prijenos trećim stranama u navedenu svrhu.

"dyras" je registrirani zaštitni znak tvrtke Dyras Europe Kft.

Reprodukcia, používanie alebo ďalšie šírenie akejkoľvek časti obsahu (vrátane loga, dizajnu, fotografií, textu, farebnej schémy, rozvrhnutia atď.) na akýkoľvek účel alebo prenos tretím stranám na takýto účel je bez písomného súhlasu spoločnosti Dyras Europe Kft. zakázané.

"dyras" je registrovaná ochranná známka spoločnosti Dyras Europe Kft.

Brez pisnega dovoljenja družbe Dyras Europe Kft. se nobenega dela vsebine (vključno z logotipi, oblikovanjem, fotografijami, besedilom, ureditvijo barvne sheme itd.) ne sme reproducirati, ponovno uporabljati ali razširjati v kakršen koli namen ali ga v te namene posredovati tretji osebi.

"dyras" je registrirana blagovna znamka družbe Dyras Europe Kft.