

Használati utasítás

dyras

18" Álló ventilátor

Modell: SF-1843B



Kérjük, használat előtt figyelmesen olvassa el a használati útmutatót!

BIZTONSÁGI UTASÍTÁSOK

Kérjük, őrizze meg ezt a használati útmutatót későbbi felhasználás céljából!

1. A készülék helytelen működése és nem megfelelő kezelése a készülék hibáihoz és a felhasználó sérüléséhez vezethet.
2. Nem rendeltetésszerű használat vagy helytelen kezelés esetén az esetlegesen bekövetkező károkért a gyártó nem vállal felelősséget.
3. Mielőtt bedugná a dugót az aljzatba, ellenőrizze, hogy az áram és a feszültség megfelel-e a készülék adattábláján található értékeknek!
4. Ne merítse a készüléket vagy a tápkábelt vízbe vagy más folyadékba az áramütés veszélye miatt! Ha ez mégis megtörténne, azonnal húzza ki a hálózati csatlakozót, majd ellenőriztesse a készüléket egy szakemberrel, mielőtt újra használná.
5. Ne működtesse a készüléket, ha a tápkábel sérült, ha a készülék leesett vagy bármilyen más módon sérült! Ha ez megtörtént, ellenőriztesse a készüléket a szervizzel és javíttassa, ha szükséges.
6. Soha ne húzza ki a csatlakozót az aljzatból a kábel meghúzásával vagy nedves kézzel!
7. Győződjön meg arról, hogy a kábel nem ér hozzá éles szélékhez és hogy nincs beszorulva!
8. Tartsa távol a készüléket nedvességtől és védje a fröccsenésektől!
9. Tartsa távol a készüléket a forró felületektől és a nyílt lángtól!
10. Ezt a készüléket azok a személyek, akik csökkent fizikai, érzékelési vagy szellemi képességekkel rendelkeznek, vagy akiknek a tapasztalata és a tudása hiányzik, továbbá gyermekek 8 éves kortól csak abban az esetben használhatják, ha az felügyelet mellett történik, vagy a készülék használatára vonatkozó útmutatót kapnak, és megértik a használatból eredő veszélyeket.
11. Gyermekek nem játszhatnak a készülékkel! Gyermekek nem végezhetik a készülék tisztítását felügyelet nélkül!
12. Ne használja a készüléket külső időzítővel vagy külön távvezérlővel ellátott rendszerben!
13. Csak sík, száraz, hőálló felületen használja a készüléket!
14. Ezt a készüléket csak háztartási használatra tervezték, vagy az ahhoz hasonló helyekre, úgy, mint:
 - a. személyzeti konyha
 - b. irodák és hasonló munkakörnyezet
 - c. hotelszobák és hasonló felhasználási helyek
 - d. egyéb szállásokra
15. Soha ne hagyja felügyelet nélkül a készüléket!
16. Ne használja a szabadban!
17. Tárolja a készüléket száraz helyen, gyermekektől elzárva!
18. Soha ne dugja az ujját vagy más tárgyat a rácsok közé, amikor a ventilátor működik!

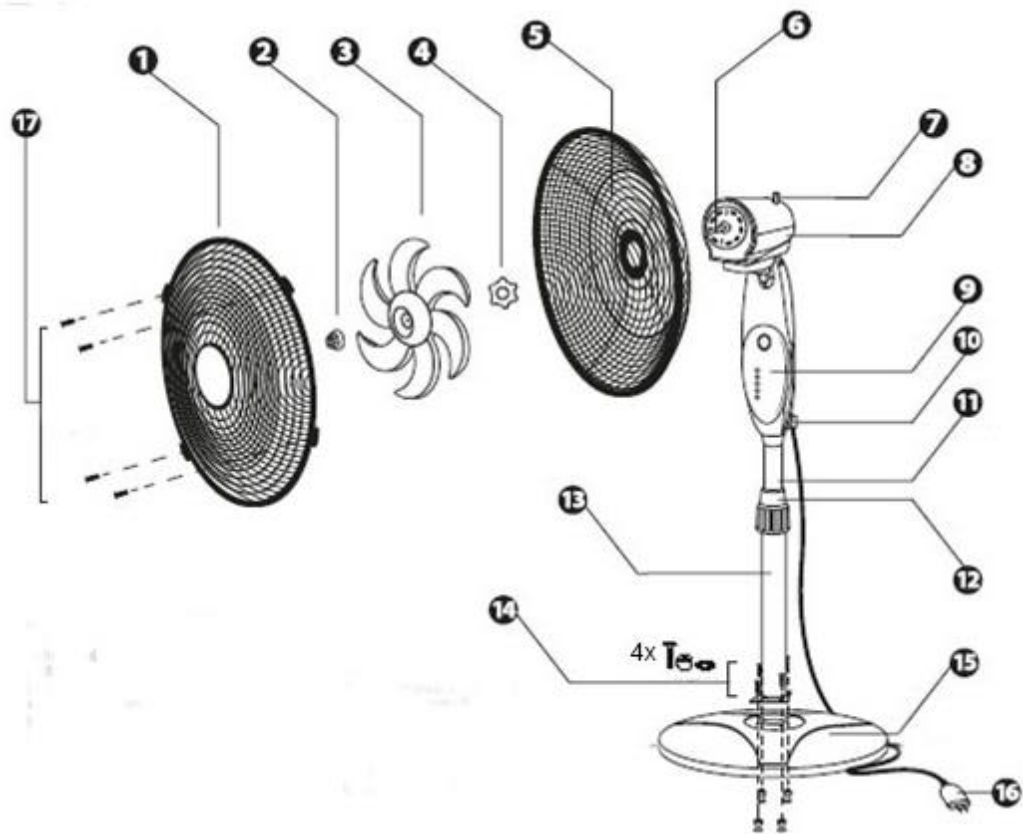
19. Soha ne működtesse a készüléket rácsok nélkül, mert a rácsok nélkül való működtetés súlyos sérülésekhez vezethet!
20. Teljesen szerelje össze a készüléket használat előtt!
21. Figyeljen a hosszú hajra! A légörvény miatt behúzhatja a ventilátor a haját.
22. Ne irányítsa a légáramot hosszú ideig az emberek felé!
23. Győződjön meg arról, hogy kikapcsolta a készüléket és kihúzta az aljzatból, mielőtt levenné a rácsot!

SPECIFIKÁCIÓ

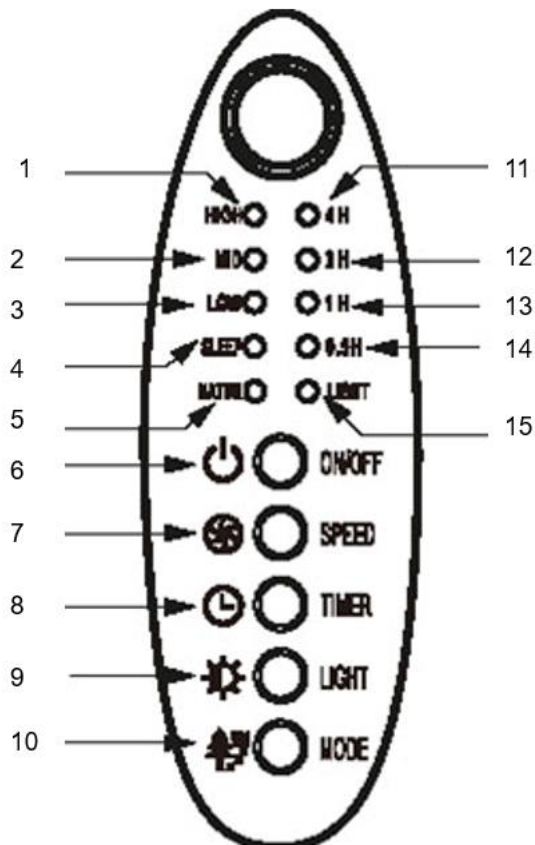
Névleges feszültség	220-240V
Névleges frekvencia	50-60 Hz
Teljesítmény	max. 75W
Érintésvédelmi osztály	Class II.

II. osztályú érintésvédelem: olyan termék, amelyben az áramütés elleni védelem nemcsak az alapszigetelés, hanem a kettős vagy megerősített szigetelés révén is biztosított.

TERMÉK FELÉPÍTÉSE



1. Védőrács
2. Pengesapka
3. Ventilátor lapát
4. Műanyag rögzítőanya
5. Hátsó rács
6. Motortengely
7. Oszcillációs gomb
8. Motorház
9. Kapcsolódoboz
10. Dőlésszög állító
11. Belső cső (a külső belsejében)
12. Magasságállító
13. Külső cső
14. Alap csavarok 4X
15. Kerek alj
16. Dugó
17. Rögzítőfülek



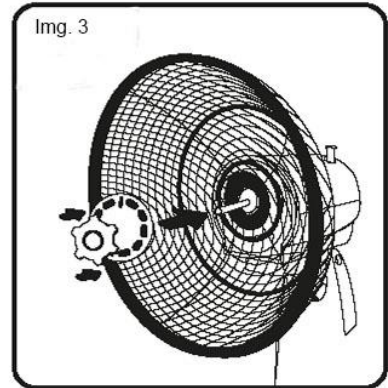
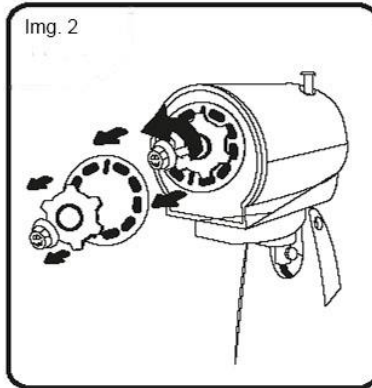
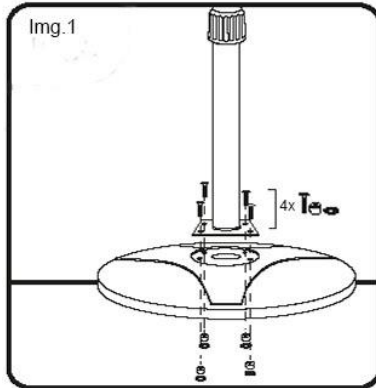
1. Nagy sebesség
2. Közepes sebesség
3. Alacsony sebesség
4. Alvó mód
5. Természet mód
6. Be/Ki kapcsoló gomb
7. Sebességállító gomb
8. Időzítő gomb
9. Fény be/ki gomb
10. Mód választó gomb
11. 4 órás időzítő
12. 2 órás időzítő
13. 1 órás időzítő
14. 0,5 órás időzítő
15. Jelzőfény



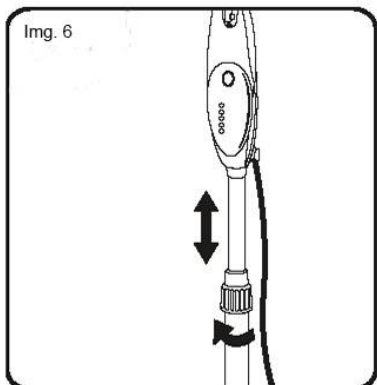
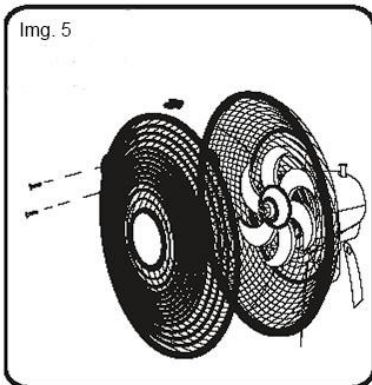
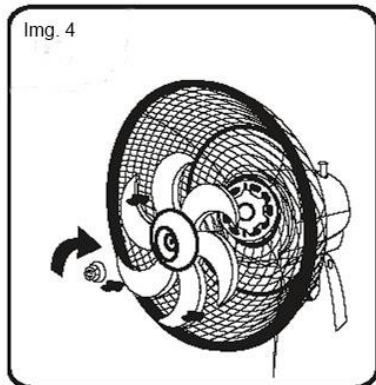
Távirányító

- On/Off: Be/Kikapcsolás
 Speed: Sebesség állítása
 Timer: Időzítő beállítás
 Light: LED be/Kikapcsolás
 Mode: Mód kiválasztása

ÖSSZESZERELÉS



1. Helyezze a külső csövet (13) az alapra (15), majd a 4 csavar segítségével csavarozza be (Img. 1)!
2. Csavarja le a műanyag rögzítőanyát (4) a motorháztól (8) (Img. 2)!
3. Helyezze a hátsó rácst (5) a motorházra (8), majd csavarja vissza a műanyag rögzítőanyát (4) (Img. 3)!



4. Helyezze a ventilátor lapátot (3) a motortengelyre (6), majd csavarja rá a tengelyre a pengesapkát (2)! Győződjön meg arról, hogy a ventilátor lapátot ütközésig tolja és illeszkedjen a kereszttrúd a megfelelő vágatba (Img 4)!
5. Helyezze fel a védőrácst (1)! Ügyeljen rá, hogy az alul található csavarlyuk illeszkedjen a hátsó rácson található lyukhoz! Pattintsa helyére a füleket (17) és csavarozza össze alul (Img. 5)!
6. Állítsa be a kívánt magasságot a magasságállító segítségével (Img. 6)!

MŰKÖDÉS

1. Győződjön meg arról, hogy minden biztonsági utasítást elolvasott az első használat előtt!
2. Dugja be a tápkábelt a konnektorba!
3. Használja a sebességállító gombot a kívánt sebesség beállításához!
4. A ventilátor vízszintes oszcilláló mozgásához nyomja le az oszcilláció gombot (7)! Az oszcilláló mozgás megállításához húzza fel az oszcilláció gombot (7)!

Sebességállító gomb: A ventilátoron 3 sebességfokozat található: alacsony sebesség, közepes sebesség és magas sebesség.

Időzítő gomb: A ventilátor működési ideje 0,5-7,5 óra között állítható. Nyomja meg az időzítő gombot a készüléken, hogy kiválassza a megfelelő időt.

Mód választó gomb: 2 mód közül választhat: Természet és Alvó mód.

- Természet mód: pulzáló mozgás, az ablaknyitáskor beáramló friss levegő mozgását érzékelteti
- Alvó mód: csökkentett teljesítménnyel segíti elő a pihentető alvást.

Jelzőfény: A gomb megnyomásával kapcsolhatja be/ki a piros LED fényt.

TISZTÍTÁS ÉS KARBANTARTÁS



Figyelem!

Tisztítás előtt kapcsolja ki a készüléket, és húzza ki a konnektorból!

- A készüléket tisztítása előtt kapcsolja ki és húzza ki a konnektorból!
- Kerülje a mozgó ventilátorrészekkel való érintkezést.
- A ventilátor tisztításához csak puha, nedves ruhát használjon.
- NE merítse vízbe a ventilátort, és soha ne engedje, hogy víz csöpögjön a motorházba.
- Soha ne permetezze a készüléket folyadékkal, és ne merítse vízbe vagy más folyadékba.
- NE használjon benzint, festékhígítót vagy más vegyszert a ventilátor tisztításához.
- A rács eltávolítása előtt győződjön meg arról, hogy a ventilátor le van kapcsolva a hálózatról.
- Tisztítsa meg a ventilátor lapátját és a rácsokat puha, nedves ruhával.



Vigyázat: A ventilátorlapát éles szélékkel rendelkezhet. Rendkívül óvatosan kezelje!

TÁROLÁS

Tárolja a ventilátort száraz, hűvös helyen, amikor nem használja!

Tárolja az eredeti csomagolásában az eszközt azért, hogy elkerülje a készülék porosodását és szennyeződését!

HULLADÉKKEZELÉS

Használt elektromos és elektronikus berendezések megsemmisítése	
 	<p>Ez a jelzés a terméken és a csomagoláson azt jelzi, hogy tilos háztartási hulladék közé dobni a már nem használt terméket, mivel kifejezetten környezetszennyező. További részletekkel kapcsolatban érdeklődjön a helyi hatóságnál!</p> <p>Ez a jelzés az Európai Unió teljes területére érvényes. Amennyiben az Európai Unióon kívül szeretné megsemmisíteni a terméket, érdeklődjön az ezzel kapcsolatos szabályzásokról a helyi hatóságnál!</p>

Gyártó/Importőr: Vöröskő Kft., 8200 Veszprém, Pápai út 36.

A CE SZIMBÓLUM



A jelölés azt hivatott jelezni, hogy a termék a rá vonatkozó Európai Unió előírásoknak megfelel és szabadon forgalmazható az Európai Unió területén.

Instruction manual

dyras

18" Stand fan

Model: SF-1843B



Please carefully read the instructions before using!

IMPORTANT SAFEGUARDS

Please save these instructions for further use!

1. Incorrect operation and improper handling can lead to faults on the device and injuries to the user.
2. In the event of improper use or incorrect handling, no liability can be accepted for any damage that may occur.
3. Before you put the plug into the socket, please check that the type of current and mains voltage corresponds to the instructions on the name plate of the appliance.
4. Do not immerse the unit or mains plug in water or other liquids due to the risk of electric shock! However, if this should occur, remove the mains plug immediately and then have the unit checked by an expert before using it again.
5. Do not operate the device if the mains cable or the mains plug show signs of damage, if the device has fallen on the floor or has been otherwise damaged. In such cases take the device to a specialist for checking and repair, if necessary.
6. Never remove the mains plug from the socket by pulling on the mains cable, or with wet hands.
7. Ensure that the mains cable does not hang over sharp edges or allow it to become trapped.
8. Keep the appliance away from damp, and protect from splashes.
9. Keep the appliance away from hot objects (e.g. hotplates) and open flames.
10. This appliance is not intended for use by persons (including children) with reduced physical, sensory or mental capabilities, nor lack of experience and knowledge, unless they have been given supervision or instruction concerning use of the appliance by a person responsible for their safety.
11. Children should be supervised to ensure that they do not play with the appliance.
12. The machine should not be operated by means of an external timer-switch or by means of a separate system with remote control.
13. Use the appliance on a flat, dry and heat resistance surface.
14. This appliance is intended to be used in household and similar applications such as:
 - a. staff kitchen areas in shops,
 - b. offices and other working environments;
 - c. by clients in hotels, motels and other residential type environment;
 - d. bed and breakfast type environments.
15. Never leave the device in unattended during use.
16. Do not store or operate the appliance in the open air.
17. Keep the appliance in a dry place, inaccessible to children (in this packaging).

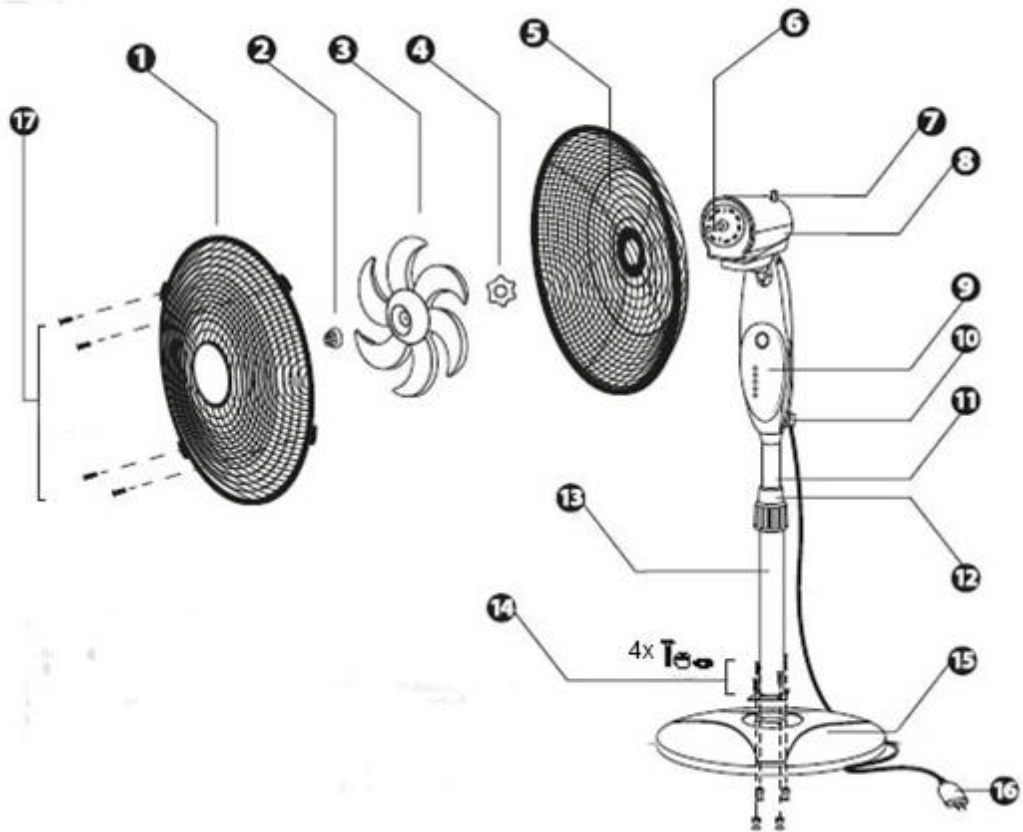
18. Never put fingers or any other objects through the grilles (fan guards) when the fan is running.
19. Never operate the product without the grilles (fan guards) in place, as serious personal injury may result.
20. The appliance must be assembled completely before use.
21. Watch out for long hair! It can be caught in the fan owing to the air turbulence.
22. Do not point the air flow to the people for a long time.
23. Ensure that the fan is switched off from the supply mains before removing the guard.

PRODUCT SPECIFICATIONS

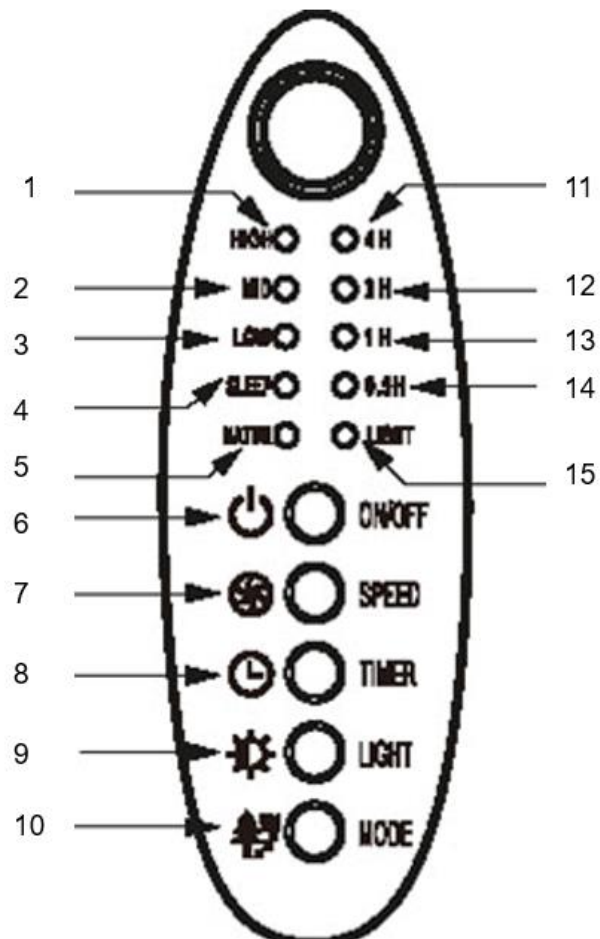
Rated voltage	220-240V
Frequency	50-60 Hz
Power	max. 75W
Class	II.

II class protection: a product in which protection against electric shock is provided not only through basic insulation, but also double or reinforced insulation.

PRODUCT STRUCTURE



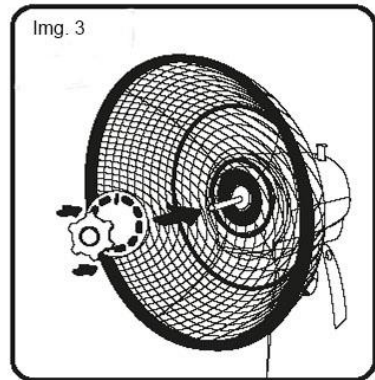
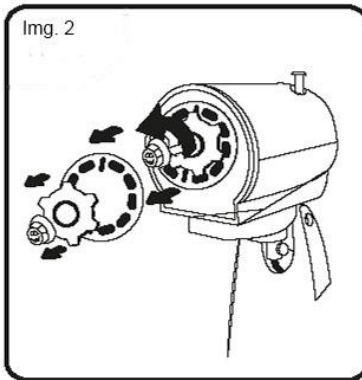
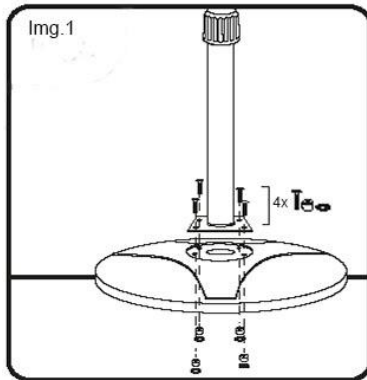
1. Front guard
2. Blade cap
3. Fan blade
4. Plastic mounting nut
5. Rear grille
6. Motor shaft
7. Oscillation knob
8. Motor housing
9. Switch box
10. Tilt adjuster
11. Inner tube (inside the outer tube)
12. Height adjustment collar
13. Outer tube
14. Base screws 4X
15. Round base cover
16. Plug
17. Fixing lugs



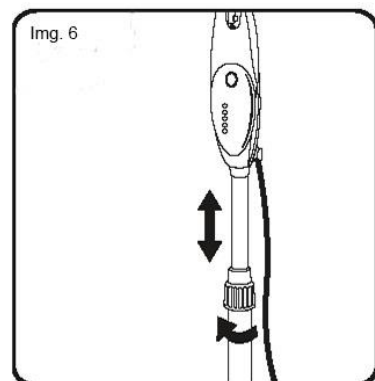
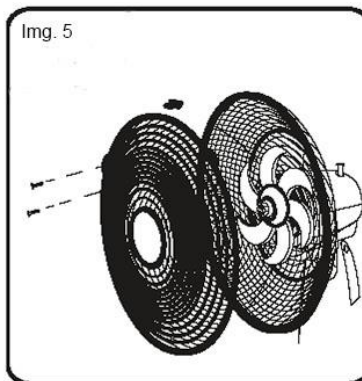
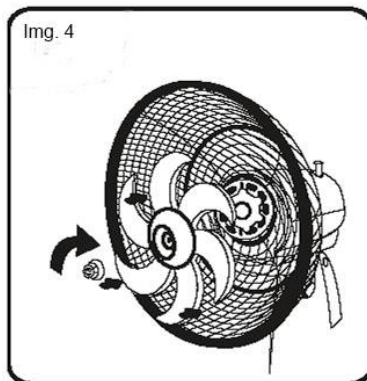
1. High speed
2. Middle speed
3. Low speed
4. Sleep mode
5. Nature mode
6. On/Off button
7. Speed button
8. Timer button

9. Light on/Light off button
10. Mode button
11. 4 hours timer
12. 2 hours timer
13. 1 hours timer
14. 0,5 hours timer
15. Indicator light

PREPARATION



1. Place the outer tube to the round base cover and screw it (Img. 1).
2. Unscrew the plastic mounting nut from motor housing (Img. 2).
3. Place the rear grille to the motor housing and screw back the plastic mounting nut (Img. 3).



4. Place the fan blade and the blade cap to the motor shaft. Make sure to push the fan blade to the point of impact and fit it into the crossbar (Img. 4)
5. Place the front guard. Make sure that the screw hole at the bottom fits the rear grille. Snap in the lugs (17) and screw in (Img. 5).
6. Place the height with the height adjustment collar (Img. 6).

OPERATION

1. Make sure you read all safety instructions before first use.
2. Plug the cord to a power outlet and turn on the power main switch.
3. Use the Speed control button to set the desired speed.
4. To turn the fan in swing mode, press the oscillation knob to move it to downward position. Pull knob to up position to stop the swing mode.

Speed: The fan can operate at 3 speed settings: low speed, mid speed or high speed.

Timer: Fan's working time can be set between 0,5 hour to 7,5 hour by pressing timer button and choosing the right time.

Mode: You can choose between Nature mode or Sleep mode.

- Nature mode: pulsating movement, gives a sense of the movement of fresh air when the window is opened
- Sleep mode: Provides reduced performance to help you get a good night's sleep.

Light: pushing light button can turn on/off the LED.

CLEANING AND MAINTENANCE



ATTENTION:

Turn the device off and unplug it before cleaning.

- Always disconnect the fan from mains socket before cleaning.
- Avoid contact with moving fan parts.
- Use only a soft damp cloth to clean the fan.
- DO NOT immerse the fan in water and never allow water to drip into the motor housing.
- Never spray the appliance with liquids or submerge it in water or other liquid.
- DO NOT use gasoline, paint thinner or other chemicals to clean the fan.
- Ensure that the fan is switched off from the supply mains before removing the grill.
- Clean the fan blade and grills with a soft damp cloth.

CAUTION: The fan blade may have sharp edges. Handle with extreme care.

STORAGE

Store the fan in a cool, dry location when not in use.

To prevent dust and dirt build-up, use the original packaging to repack the unit.

WASTE MANAGEMENT

Correct Disposal of this product



This marking indicates that this product should not be disposed with other household wastes throughout the EU. To prevent possible harm to the environment or human health from uncontrolled waste disposal, recycle it responsibly to promote the sustainable reuse of material resources. To return your used device, please use the return and collection systems or contact the retailer where the product was purchased. They can take this product for environmental safe recycling.

Manufacturer/Importer: Vöröskő Kft., 8200 Veszprém, Pápai str. 36.

CE SYMBOL



The mark is intended to indicate that the product complies with the relevant European Union standards and can be freely marketed in the European Union.

dyras

www.dyras.hu

Copyright © 2023 The dyras wwe.factory LLC U.S.A.

No parts of the content (including logos, design, photos, text, colour scheme arrangements, etc.) may be reproduced, reused or redistributed for any purpose whatsoever, or distributed to a thirdparty for such purposes, without the written permission of The dyras wwe.factory LLC.

®= registered trademark of Dyras Europe Kft.