




Biztonsági útmutatások a beépítéshez

 A szakszerűtlen beépítés károkat okozhat.
A szakszerűtlen beépítés károsíthatja a főzőlapot.
A főzőlapot csak képzett szakemberrel szereltesse be.

 A hálózati feszültség áramütést okozhat.
Az elektromos hálózathoz való szakszerűtlen csatlakozás áramütést okozhat.
A főzőlapot csak képzett elektrotechnikai szakemberrel csatlakoztassa az elektromos hálózatra.

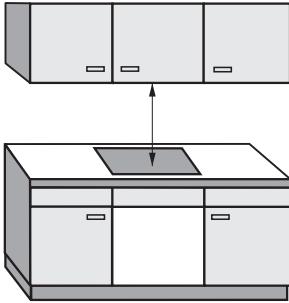
 A leeső tárgyak károkat okozhatnak.
Felső szekrény vagy páraelszívó szerelésekor a főzőlap károsodhat.
A főzőlapot csak a felső szekrények és a páraelszívó felszerelése után építse be.

- ▶ A munkalap furnérjaihoz hőálló (100 °C) ragasztót kell használni, nehogy leváljanak vagy deformálódjanak. A sarokprofiloknak hőállóknak kell lenniük.
- ▶ A főzőlapot nem szabad hűtőkészülékek, mosogatógépek, mosó- és szárítógépek fölé beszerelni.
- ▶ Ezt a főzőlapot csak olyan tűzhelyek és sütők fölé szabad beépíteni, melyeket párologtatós hűtőrendszerrel szereltek fel.
- ▶ Biztosítsa, hogy a főzőlap beépítését követően a hálózati csatlakozókábelt ne lehessen megérinteni.
- ▶ A hálózati csatlakozó vezetéknek a beépítést követően nem szabad érintkezni mozgó konyhai elemekkel (pl. fiókkal) és nem lehetnek mechanikai terhelésnek kitéve.
- ▶ Tartsa be a következő oldalakon felsorolt biztonsági távolságokat.

Telepítés

Biztonsági távolságok

Biztonsági távolság a főzőlap fölött



A főzőlap és a fölé helyezett páraelszívó között a páraelszívó gyártója által megadott biztonsági távolságot kell betartani.

Ha gyúlékony anyagok (pl. fali szekrény) a főzőlap fölé van felszerelve, a biztonsági távolságnak legalább 500 mm-nek kell lennie.

Ha a páraelszívó alá több készüléket szereltek be, amelyekhez eltérő biztonsági távolságokat adtak meg, akkor mindig a megkövetelt legnagyobb biztonsági távolságot kell betartani.

Oldalsó / hátsó biztonsági távolság

A főzőlapot úgy kell beépíteni, hogy jobb és bal oldalon sok hely legyen.

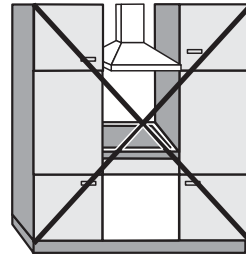
A főzőlap hátoldala és egy magas szekrény vagy helyiségfal között a lent megadott minimális távolságot ① kell betartani.

A főzőlap egyik oldala (jobb vagy bal) és egy magas szekrény vagy helyiségfal között a lent megadott minimális távolságot ②, ③ kell betartani, a szemben lévő oldalon ez minimum 300 mm.

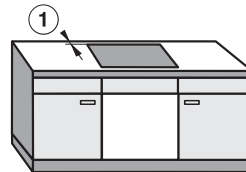
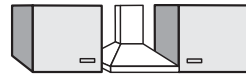
A ① minimális távolság **hátsul** a munkalap kivágástól a munkalap hátsó éléig: 50 mm

A ② minimális távolság **jobb** oldalon a munkalap kivágás és egy mellette álló bútor (pl. magas szekrény), vagy helyiségfal között: 50 mm.

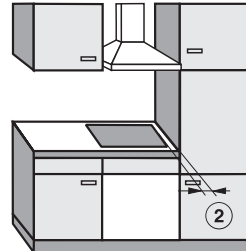
A ③ minimális távolság **bal** oldalon a munkalap kivágás és egy mellette álló bútor (pl. magas szekrény) vagy helyiségfal között: 50 mm.



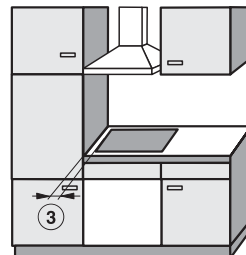
Tilos!



Nagyon ajánlott!



Nem ajánlott!



Nem ajánlott!

Telepítés

Minimális távolság a főzőlap alatt

A főzőlap szellőzésének biztosítása céljából a készülék alatt a sütőtől, köztes laptól, vagy fióktól tartani kell egy minimális távolságot.

A főzőlap alsó peremétől mért minimális távolság

- A sütő felső pereméig: 15 mm
- A köztes lap felső pereméig: 15 mm
- A fiók felső pereméig: 5 mm
- A fiók aljáig: 75 mm

Köztes lap

A főzőlap alatti köztes lap beszerelése nem szükséges, de engedélyezett.

A **hálózati csatlakozó vezeték áthelyezéséhez** hátul a szekrény és a köztes lap között egy 10 mm-es légrés szükséges.

A főzőlap **szellőzéséhez** elöl egy 20 mm-es légrés ajánlott a szekrény és a köztes lap között.

Biztonsági távolság a fülkeburkolathoz

Ha fülkeburkolatot helyeznek fel, akkor egy minimális távolságot kell hagyni a munkalap kivágása és a burkolat között, mivel a nagy hőmérsékletek módosíthatják, vagy tönkreteszhetik az anyagokat.

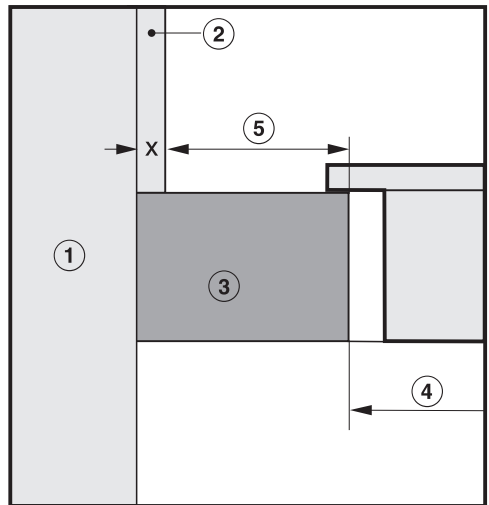
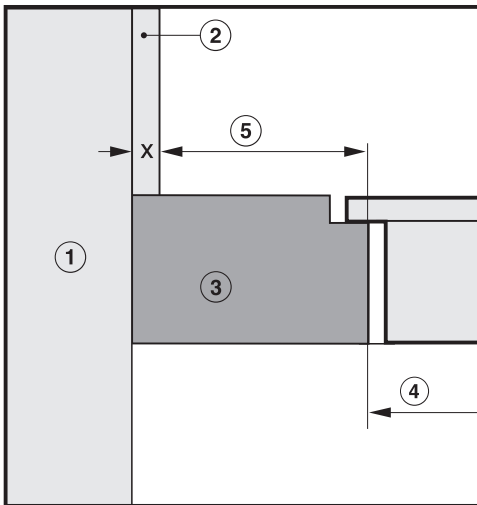
Éghető anyagból (pl. fából) készült burkolat esetén a munkalap kivágása és a falburkolat közötti ⑤ minimális távolság legalább 50 mm legyen.

Nem éghető anyagból (pl. fémből, természetes kőből, kerámia csempéből) készült burkolat esetén a munkalap kivágása és a falburkolat közötti ⑤ minimális távolság 50 mm, mínusz a burkolat vastagsága.

Példa: a fülkeburkolat vastagsága 15 mm
 $50 \text{ mm} - 15 \text{ mm} = 35 \text{ mm}$ minimális távolság

Síkban fekvő főzőlapok

Keretes/fazettás főzőlapok



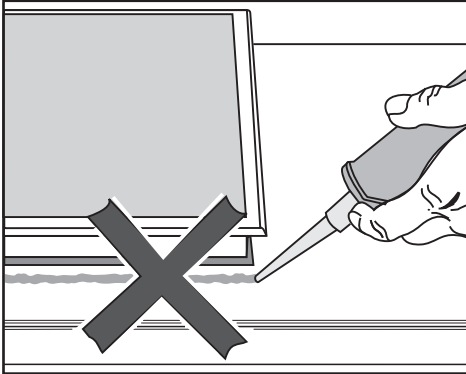
- ① Falazat
- ② Falburkolat x mérete = a fülkeburkolat vastagsága
- ③ Munkalap
- ④ A munkalap kivágása
- ⑤ A minimális távolság **éghető** anyagok esetén 50 mm
nem éghető anyagok esetén 50 mm - az x méret

Telepítés

Útmutatások a beépítéshez

Ráültethető kivitel

Tömítés a főzőlap és a munkalap között



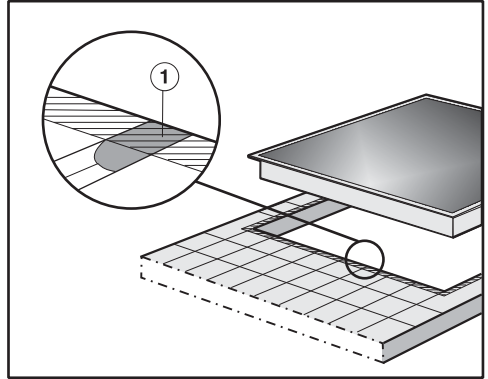
! A helytelen beépítés károkat okozhat.

A főzőlap és a munkalap a főzőlap esetleges szükséges kiszérésekor sérülhet, ha fugázó anyagot használ.

Ne használjon fugázó anyagot a főzőlap és a munkalap között.

A főzőlap széle alatti tömítés elegendő szigetelést biztosít a munkalap felé.

Csempézett munkafelület



A fugáknak ① és a főzőlap felfekvő felülete alatti csíkozott területnek simának és síknak kell lenni, hogy a főzőlap egyenletesen fekvődjön fel és a készülék felső részének pereme alatti tömítőszalag biztosítsa a tömítést a munkalap felé.

Síkba építhető kivitel

A síkba építhető főzőlap csak a természetes kőből (gránit, márvány), tömör fából készült, valamint csempézett munkafelületbe történő beépítésre alkalmas. A „Telepítés“ című fejezet „Beépítési méretek – síkba építhető“ részében a megfelelő utalásokkal ellátott főzőlapok az üveg munkafelületekbe való beépítésre is alkalmasak. Más anyagokból készült munkafelület esetén kérdezze meg a gyártót arról, hogy az alkalmas-e síkba építhető főzőlap beépítésére.

Az alsó szekrény szabad szélességének legalább akkorának kell lennie, mint a belső munkalapkivágás (lásd a „Telepítés“ fejezet „Beépítési méretek – síkba építhető“ c. részt), hogy a főzőlap a beépítés után alulról szabadon hozzáférhető legyen, és az alsó rész karbantartási célokra eltávolítható legyen. Ha a főzőlap a beépítés után alulról nem hozzáférhető, a tömitést el kell távolítani, hogy a főzőlapot ki lehessen szerelni.

Természetes kő munkafelületek

A főzőlapot közvetlenül a marásba kell behelyezni.

Tömörfa, csempézett munkafelületek, üveg munkafelületek

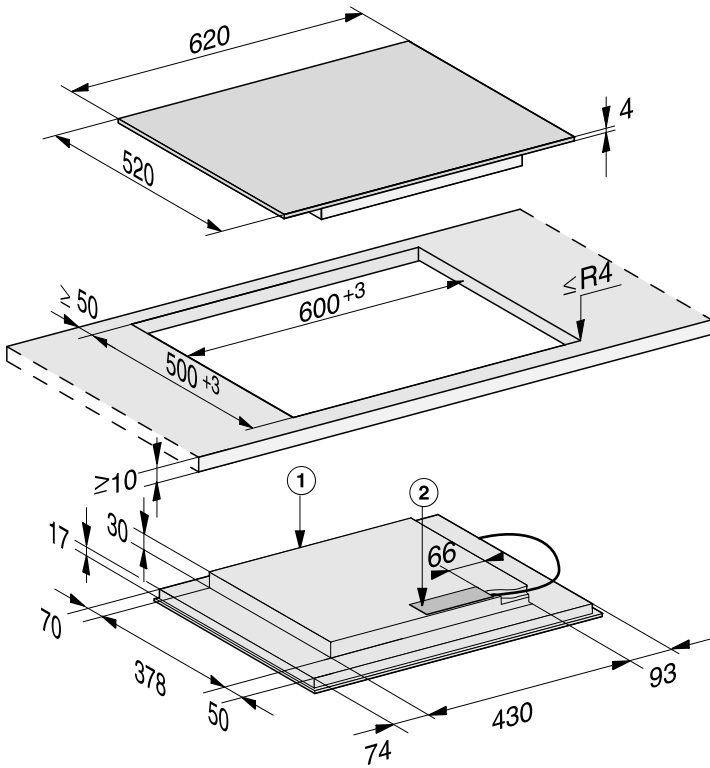
A főzőlapot a kivágásban falécekkel kell rögzíteni. A léceket egy kivitelezőnek kell elkészítenie, ez nem szállítási tartozék.

Szigetelő szalag

Ha a főzőlapot javítási munkák miatt kiszerelek, megsérülhet a szigetelő szalag a főzőlap széle alatt.

A visszaszereléskor mindig cserélje ki a szigetelő szalagot.

KM 7564 FL



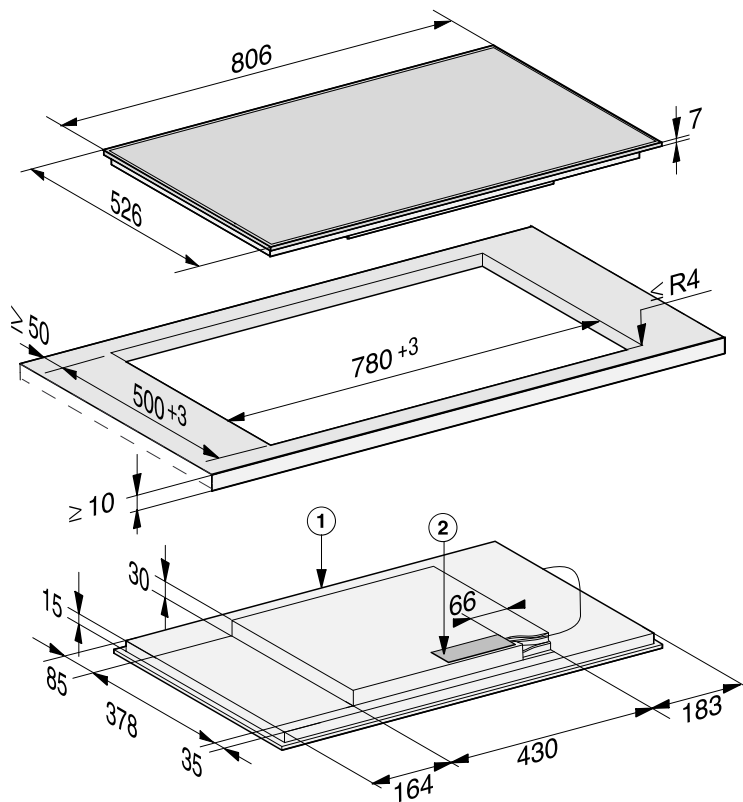
① Elöl

② Hálózati csatlakozódoboz

Csatlakozókábel (L = 1 440 mm) a készülékhez hozzácsomagolva

Telepítés

KM 7574 FR

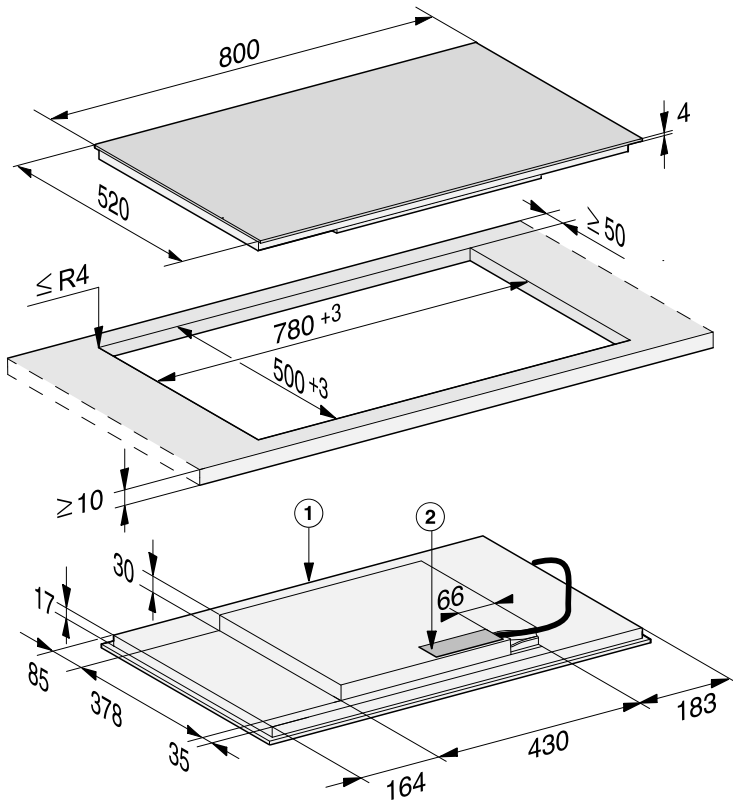


① Elöl

② Hálózati csatlakozódoboz

Csatlakozókábel (L = 1 440 mm) a készülékhez hozzácsomagolva

KM 7574 FL



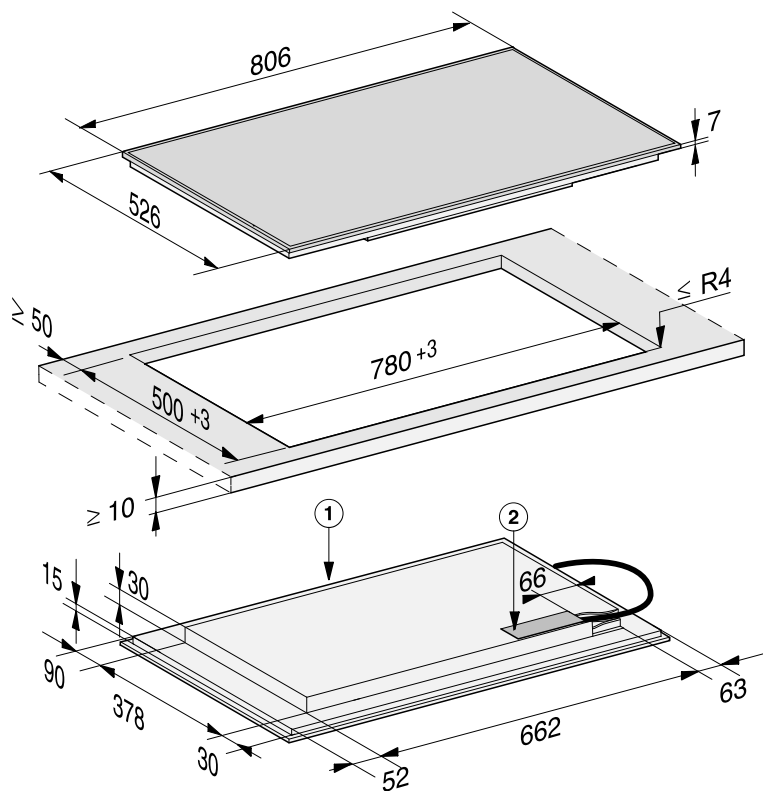
① Elöl

② Hálózati csatlakozódoboz

Csatlakozókábel (L = 1 440 mm) a készülékhez hozzácsomagolva

Telepítés

KM 7575 FR

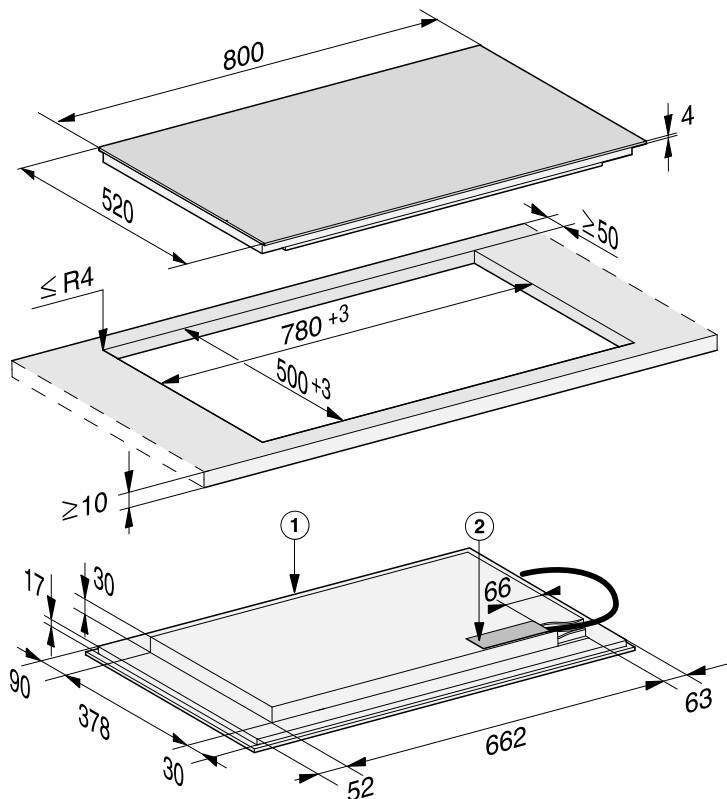


① Elöl

② Hálózati csatlakozódoboz

Csatlakozókábel (L = 1 440 mm) a készülékhez hozzácsomagolva

KM 7575 FL



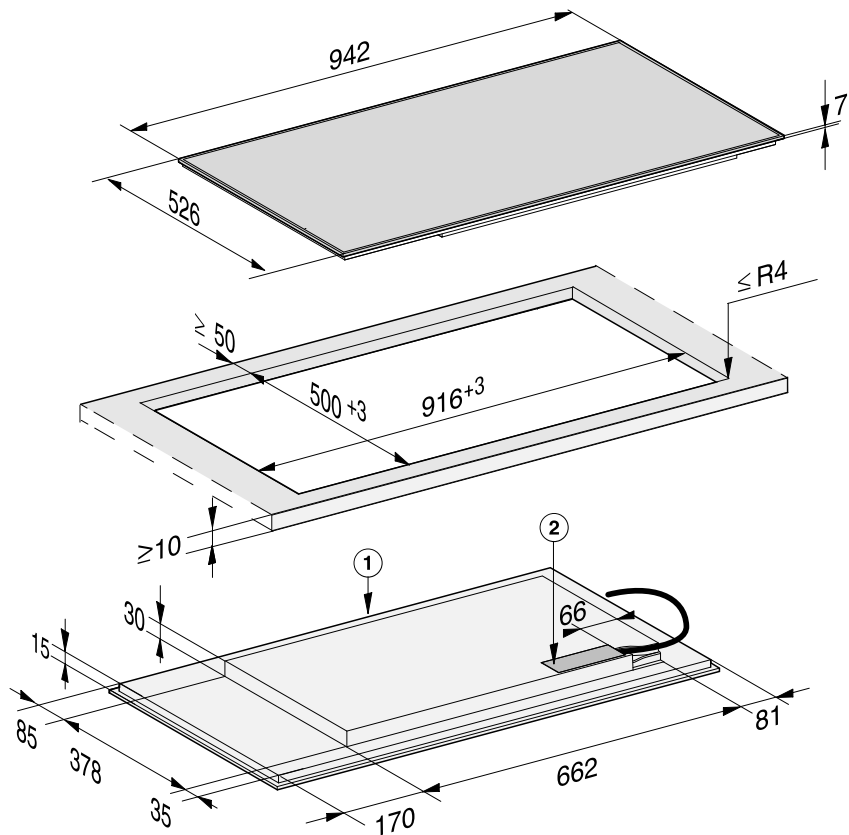
① Elöl

② Hálózati csatlakozódoboz

Csatlakozókábel (L = 1 440 mm) a készülékhez hozzácsomagolva

Telepítés

KM 7594 FR

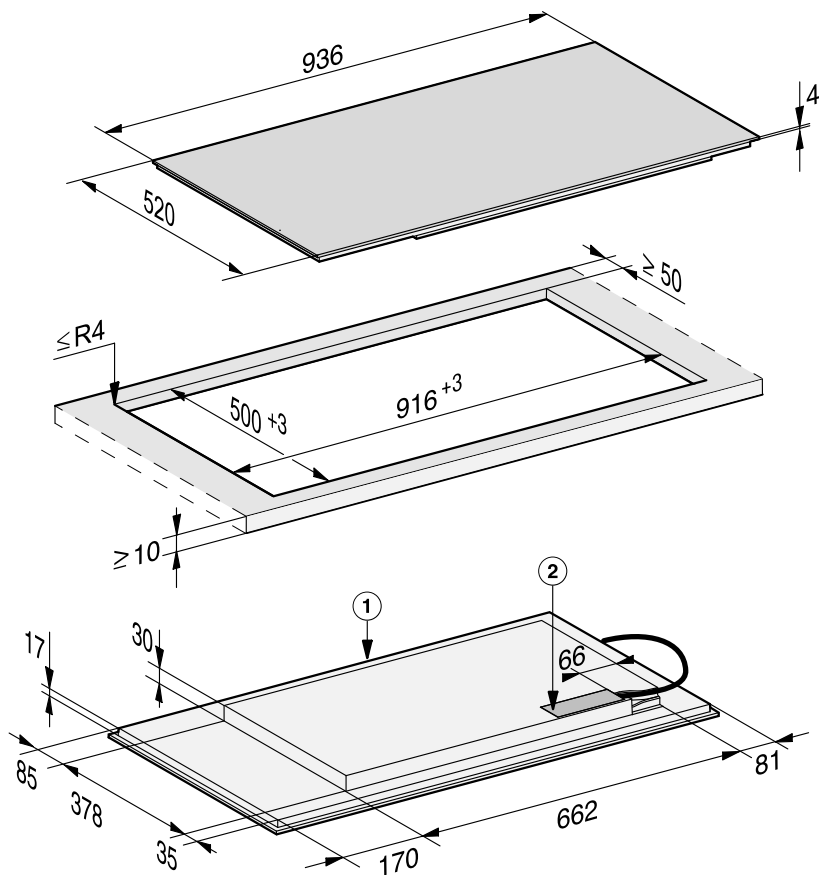


① Elöl

② Hálózati csatlakozódoboz

Csatlakozókábel (L = 1 440 mm) a készülékhez hozzácsomagolva

KM 7594 FL



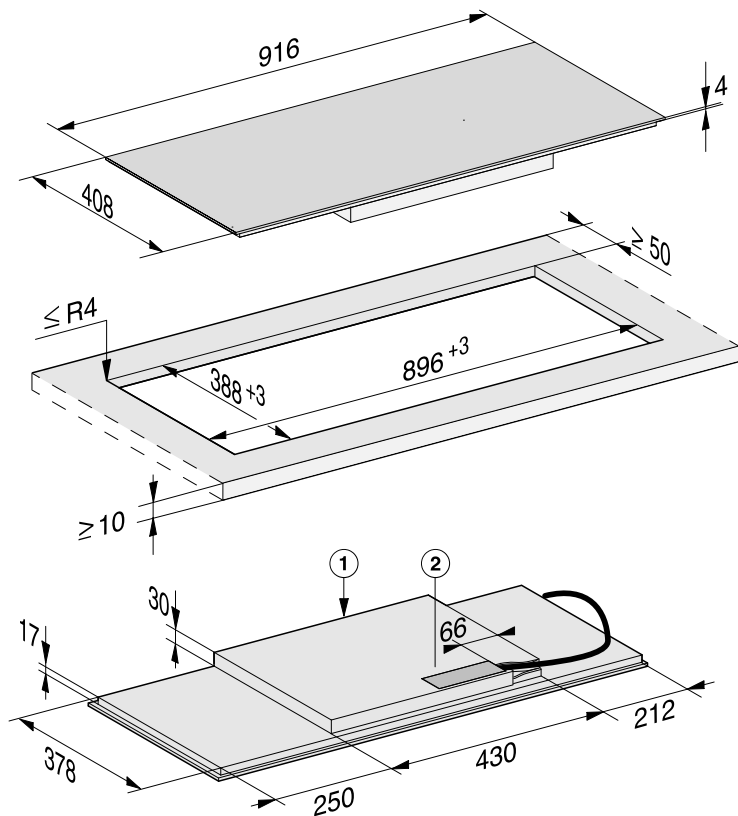
① Elöl

② Hálózati csatlakozódoboz

Csatlakozókábel (L = 1 440 mm) a készülékhez hozzácsomagolva

Telepítés

KM 7684 FL



① Elöl

② Hálózati csatlakozódoboz


Csatlakozókábel (L = 1 440 mm) a készülékhez hozzácsomagolva

Ráültethető kivitel

- Készítse el a munkalap kivágását. Vegye figyelembe a biztonsági távolságokat (lásd a „Telepítés“ című fejezet „Biztonsági távolságok“ szakaszát).
- A fából készült munkalapoknál a vágási felületet speciális lakkal, szilikonkaucsukkal vagy műgyantával szigetelje, hogy megakadályozza a nedvesség által kiváltott felpúposodást. A tömítőanyagoknak hőállóknak kell lennie.

Ügyeljen arra, hogy ezek az anyagok ne kerüljenek a munkalap felületére.

- Ragassza a mellékelt tömítőszalagot a főzőlap széle alá. A szigetelő szalagot ne feszítve ragassza fel.

 A szakszerűtlen csatlakoztatás károkat okozhat.

A rövidzárlat károsíthatja a főzőlap elektronikáját.

A hálózati csatlakozókábelt csak képzett elektrotechnikai szakemberrel csatlakoztassa a főzőlaphoz.

- A hálózati csatlakozó vezetékét a főzőlap csatlakozási vázlata szerint csatlakoztassa (Lásd a „Telepítés“ és „Villamos csatlakozás“ fejezetekben).
- A főzőlap hálózati csatlakozókábelét vezesse a munkalap kivágásán keresztül lefelé.
- Helyezze be a főzőlapot középen a kivágásba. Ügyeljen arra, hogy a készülék tömítése felfeküdjön a munkalapon, biztosítva a tömítettséget a munkalap felé.

Ha a tömítés a sarkokon nem fekszik fel megfelelően a munkalapra, akkor dekopírfűrészsel óvatosan utólag ki lehet alakítani a sarkok lekerekítéseit ($\leq R4$).

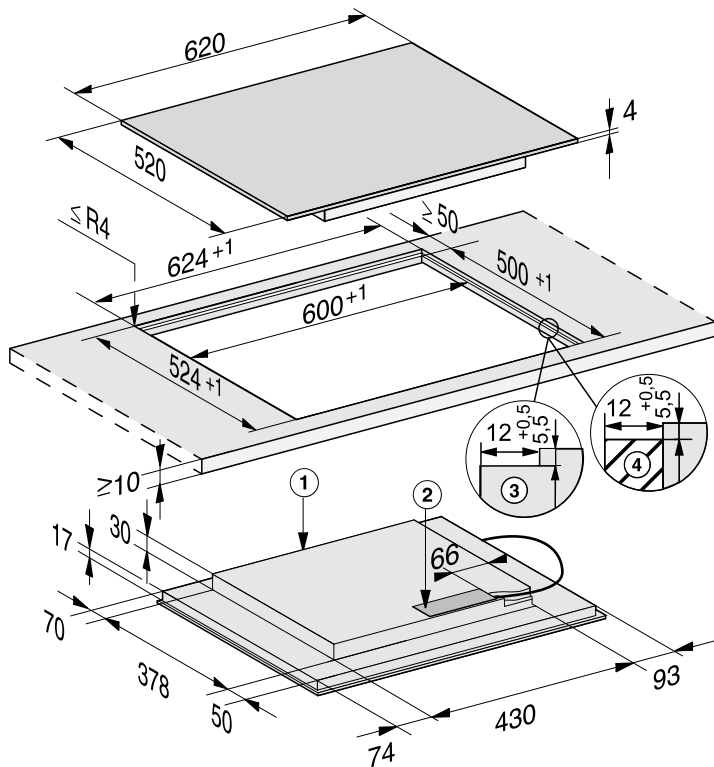
- Csatlakoztassa a főzőlapot a villamos hálózathoz (lásd a „Telepítés“ és „Villamos csatlakozás“ fejezetekben).
- Ellenőrizze a főzőlap működését.

Telepítés

Beépítési méretek – síkba építhető

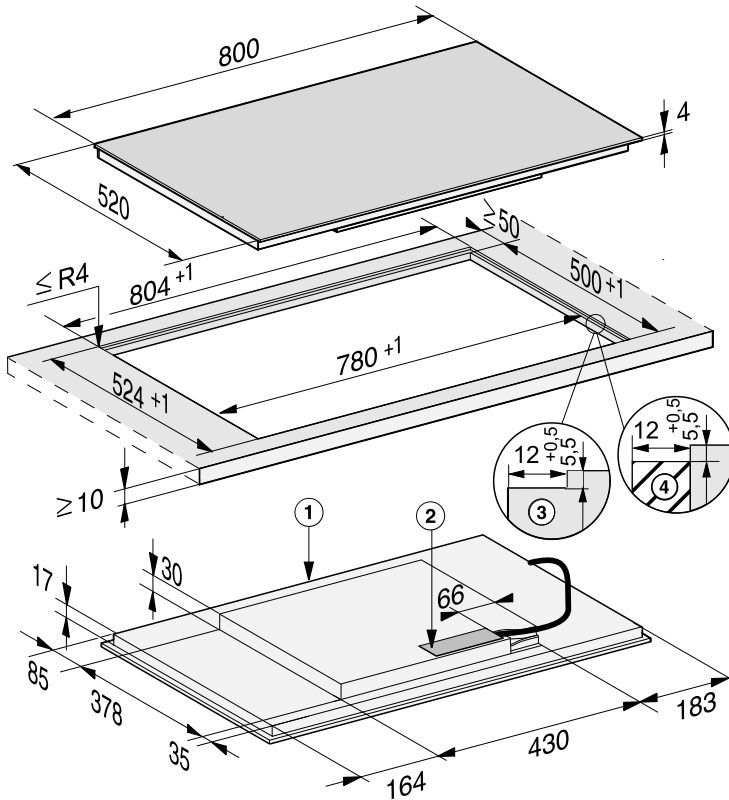
Minden méret mm-ben van megadva.

KM 7564 FL



- ① Elöl
- ② Hálózati csatlakozódoboz
Csatlakozókábel (L = 1 440 mm) a készülékhez hozzácsomagolva
- ③ Lépcsős marás természetes kőből készült munkalaphoz
- ④ fa lécs 12 mm (nem szállított tartozék)

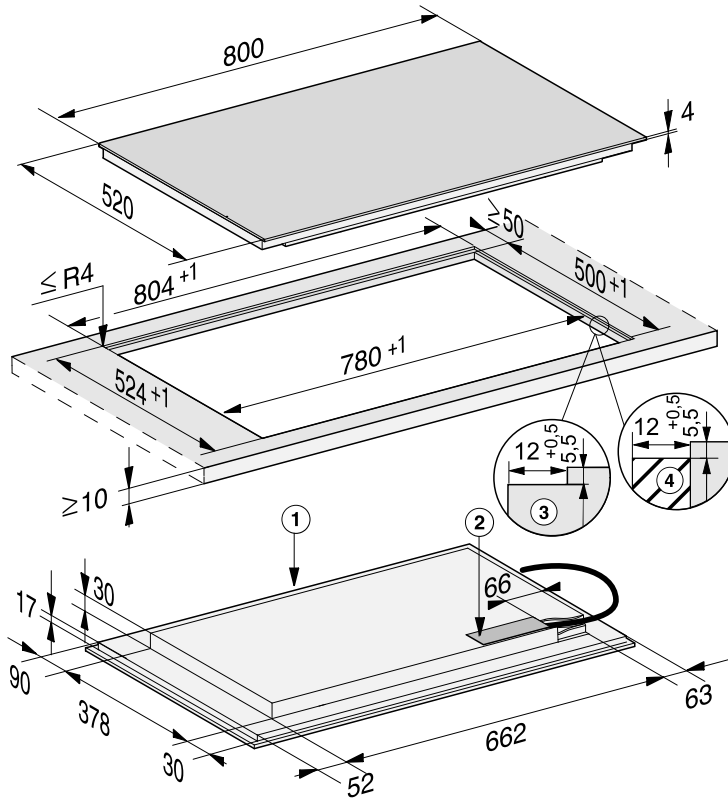
KM 7574 FL



- ① Elöl
- ② Hálózati csatlakozódoboz
Csatlakozókábel (L = 1 440 mm) a készülékhez hozzácsomagolva
- ③ Lépcsős marás természetes kőből készült munkalaphoz
- ④ fa lécs 12 mm (nem szállított tartozék)

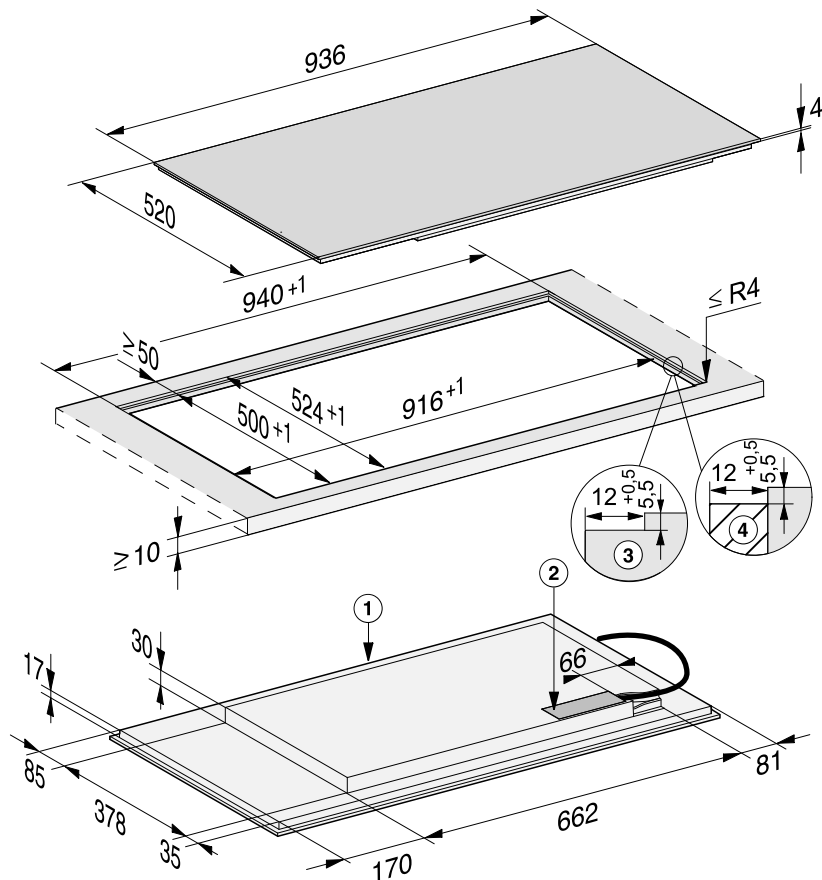
Telepítés

KM 7575 FL



- ① Elöl
- ② Hálózati csatlakozódoboz
Csatlakozókábel (L = 1 440 mm) a készülékhez hozzácsomagolva
- ③ Lépcsős marás természetes kőből készült munkalaphoz
- ④ fa lécs 12 mm (nem szállított tartozék)


KM 7594 FL



- ① Elöl
- ② Hálózati csatlakozódoboz
Csatlakozókábel (L = 1 440 mm) a készülékhez hozzácsomagolva
- ③ Lépcsős marás természetes kőből készült munkalaphoz
- ④ fa lécs 12 mm (nem szállított tartozék)

Síkba építhető kivitel

- Készítse el a munkalap kivágását. Vegye figyelembe a biztonsági távolságokat (lásd a „Biztonsági távolságok“ című fejezetet).
- Tömör fa munkafelületek/csempézett munkafelületek/üveg munkafelületek: Rögzítse a fa léceket 5,5 mm-rel a munkafelület felső éle alatt.

 A szakszerűtlen csatlakoztatás károkat okozhat.

A rövidzárlat károsíthatja a főzőlap elektronikáját.


A csatlakozókábelt csak képzett elektrotechnikai szakemberrel csatlakoztassa a főzőlaphoz.

- A csatlakozókábelt a főzőlap bekötési rajza szerint csatlakoztassa (lásd az „Elektromos csatlakozás“, „Bekötési rajz“ című fejezet).
- Ragassza a mellékelt tömítőszalagot a főzőlap széle alá. A szigetelőszalagot ne feszítve ragassza fel.
- A főzőlap csatlakozókábelét vezesse a munkalap kivágásán keresztül lefelé.
- Helyezze a főzőlapot a kivágásba, és központosítsa azt.

Az üvegkerámia és a munkalap közötti fugának legalább 2 mm szélesnek kell lennie. A fuga ahhoz szükséges, hogy a főzőlapot le lehessen szigetelni.

- Csatlakoztassa a főzőlapot a villamos hálózathoz (lásd az „Elektromos csatlakozás“ című fejezetet).
- Ellenőrizze a főzőlap működését.

- A főzőlap és a munkafelület közötti fugát hőálló (min. 160 °C) szilikon fugatömítő anyaggal kell kitölteni.


 A nem megfelelő szigetelőanyag károkat okozhat.

A nem megfelelő fugatömítő anyag károsíthatja a természetes követ.

A természetes kőnél és a természetes kőből készült csempénél kizárólag a természetes kőhöz alkalmas szilikonos fugatömítő anyagot használjon. Vegye figyelembe a gyártó útmutatásait.

Telepítés

Elektromos csatlakozás

 A szakszerűtlen csatlakoztatás károkat okozhat.

A szakszerűtlen telepítési és karbantartási munkálatok vagy javítások veszélyeztethetik a felhasználót.

A Miele nem tehető felelőssé azokért a károkért, amelyek a szakszerűtlen telepítési és karbantartási munkák vagy javítások során keletkeznek, vagy telepítés során kimaradt vagy megszakadt védővezető okozott (pl. áramütés).

A főzőlapot csak képzett elektrotechnikai szakemberrel csatlakoztassa az elektromos hálózatra.

A szakembernek pontosan ismernie kell az országszerte ismert előírásokat és a helyi elektromos szolgáltató kiegészítő előírásait és pontosan be kell tartania.

A beszerelést követően biztosítani kell az üzemi szigeteléssel ellátott alkatrészek érintésvédelmét!

Összteljesítmény

Lásd az adattáblán

Csatlakoztatási adatok

A szükséges csatlakoztatási adatokat az adattáblán találja meg. Ezeknek az adatoknak meg kell egyezniük az elektromos hálózat adataival.

A csatlakoztatási lehetőségeket a bekötési rajzon láthatja.


Hibaáram védőkapcsoló

A biztonság növelésére a VDE, ill. az ÖVE a készülék elé egy 30 mA kioldóáramú FI-áramvédőkapcsoló bekötését ajánlja.

Leválasztó berendezések

A főzőlap minden pólusát leválasztó berendezésekkel kell leválasztani! Leválasztott állapotban az érintkezők közötti távolságnak legalább 3 mm-nek kell lennie! Leválasztó berendezések a túláram elleni védőberendezések és az áramvédő kapcsolók.

Leválasztás a hálózatról

 A hálózati feszültség áramütést okozhat.

A szerelési és/vagy karbantartási munkák alatt a hálózati feszültség visszakapcsolása áramütéshez vezethet.

Leválasztás után biztosítsa a hálózatot a visszakapcsolás ellen.

Ha az áramkört le kell választania a hálózatról, a bekötés módjától függően tegye a következőt:

Olvadó biztosíték

- Vegye ki teljesen a biztosító betéteket a csavaros sapkákból.

Olvadó biztosíték helyére csavarható kismegszakító

- Az ellenőrző gombot (piros) addig kell nyomni, amíg a középső gomb (fekete) ki nem ugrik.

Kismegszakító

- Kismegszakító, legalább B vagy C típus: Állítsa a kapcsolót 1-ről (Be) 0-ra (Ki).

FI-áramvédőkapcsoló

- (Érintésvédelmi védőkapcsoló): A főkapcsolót 1-ről (Be) 0-ra (Ki) állítsa át, vagy nyomja meg az ellenőrző gombot.


Hálózati csatlakozóvezeték

A főzőlapot megfelelő keresztmetszetű H 05 VV-F típusú (PVC-szigetelésű) hálózati csatlakozó kábellel kell a bekötési rajz szerint csatlakoztatni.

A csatlakoztatási lehetőségeket a bekötési rajzon láthatja.

A főzőlapjához tartozó feszültség- és teljesítményértéket az adattáblán találja.

Hálózati csatlakozókábel cseréje

 A hálózati feszültség áramütést okozhat.

Az elektromos hálózathoz való szakszerűtlen csatlakozás áramütést okozhat.

A hálózati csatlakozókábelt csak képzett elektrotechnikai szakemberrel cseréltesse ki.

A hálózati csatlakozókábel cseréjekor kizárólag a H 05 VV-F kábeltípust használja megfelelő átmérővel. A hálózati kábel a gyártónál vagy az ügyfélszolgálatnál szerezhető be.

Telepítés

Bekötési rajz

A telepítés helyén nem minden csatlakoztatási lehetőség megengedett. Vegye figyelembe az adott ország és a helyi elektromos szolgáltató kiegészítő előírásait.

