

## Biztonsági útmutatások a beépítéshez



A szakszerűtlen beépítés károkat okozhat.

A szakszerűtlen beépítés károsíthatja a SmartLine elemet.

A SmartLine elemet csak képzett szakemberrel szereltesse be.



A hálózati feszültség áramütést okozhat.

Az elektromos hálózathoz való szakszerűtlen csatlakozás áramütést okozhat.

A SmartLine elemet csak képzett elektrotechnikai szakemberrel csatlakoztassa az elektromos hálózatra.



A leeső tárgyak károkat okozhatnak.

Felső szekrény vagy páraelszívó szerelésekor a SmartLine elem károsodhat.

A SmartLine elemet csak a felső szekrények és a páraelszívó felszerelése után építse be.

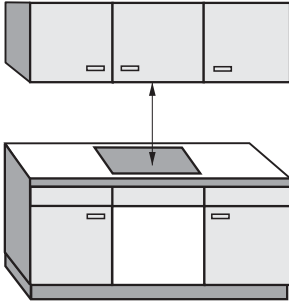
- ▶ A munkalap furnérjaihoz hőálló (100 °C) ragasztót kell használni, nehogy leváljanak vagy deformálódjanak. A sarokprofiloknak hőállóknak kell lenniük.
- ▶ A SmartLine elemeket nem szabad hűtőkészülékek, mosogatógépek, mosó- és szárítógépek fölé beszerelni.
- ▶ Ezt a SmartLine elemet csak olyan tűzhelyek és sütők fölé szabad beépíteni, amelyeket párologtatós hűtőrendszerrel szereltek fel.
- ▶ A SmartLine elem hálózati csatlakozó vezetékeinek a beépítést követően nem szabad mozgó konyhai elemekkel (pl. fiókkal) érintkezniük, és nem lehetnek kitéve mechanikai terhelésnek.
- ▶ Tartsa be a következő oldalakon felsorolt biztonsági távolságokat.

# Telepítés

---

## Biztonsági távolságok

### Biztonsági távolság a SmartLine elemek felett



A SmartLine elem és a fölé helyezett páraelszívó között a páraelszívó gyártója által megadott biztonsági távolságot kell betartani.

Ha gyúlékony anyagok (pl. fali szekrény) a SmartLine elem fölé van felszerelve, a biztonsági távolságnak legalább 500 mm-nek kell lennie.

Ha a páraelszívó alá több SmartLine elemet szereltek be, amelyekhez eltérő biztonsági távolságokat adtak meg, akkor mindig a megkövetelt legnagyobb biztonsági távolságot kell betartani.

**Oldalsó / hátsó biztonsági távolság**

A SmartLine elemet úgy kell beépíteni, hogy jobb és bal oldalon sok hely legyen.

A SmartLine elem hátoldala és egy magas szekrény vagy helyiségfal között a lent megadott minimális távolságot ① kell betartani.

A SmartLine elem egyik oldala (jobb vagy bal) és egy magas szekrény vagy helyiségfal között a lent megadott minimális távolságot ②, ③ kell betartani, a szemben lévő oldalon ez minimum 300 mm.

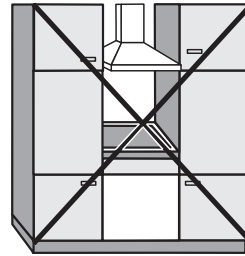
A ① minimális távolság **hátsul** a munkalap kivágástól a munkalap hátsó éléig: 50 mm

A ② minimális távolság **jobb** oldalon a munkalap kivágás és egy mellette álló bútor (pl. magas szekrény), vagy helyiségfal között:

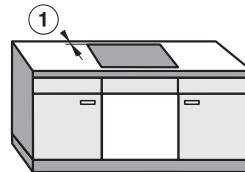
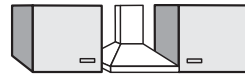
50 mm.

A ③ minimális távolság **bal** oldalon a munkalap kivágás és egy mellette álló bútor (pl. magas szekrény) vagy helyiségfal között:

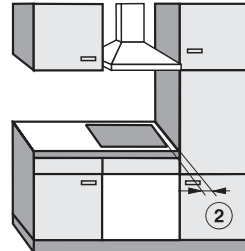
50 mm.



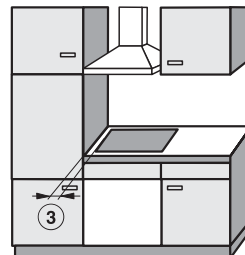
Tilos!



Nagyon ajánlott!



Nem ajánlott!



Nem ajánlott!

# Telepítés

---

## Minimális távolság a SmartLine elem alatt

A SmartLine elem szellőzésének biztosítása céljából a főzőlap alatt a sütőhöz, köztes laphoz, vagy fiókhöz szükség van egy minimális távolság megtartására.

A SmartLine elem alsó peremétől mért minimális távolság

- A sütő felső pereméig: 15 mm
- A köztes lap felső pereméig: 15 mm
- Az edénymelegítő fiók felső pereméig: 5 mm
- A fiók aljáig: 75 mm

## Köztes lap

A SmartLine elem alatti köztes lap beszerelése nem szükséges, de engedélyezett.

A hálózati csatlakozó vezeték áthelyezéséhez hátul egy 10 mm-es légrés szükséges. A SmartLine elem jobb szellőzéséhez elöl egy 20 mm-es légrés ajánlott.

### Biztonsági távolság a fülkeburkolattól

Ha fülkeburkolatot helyeznek fel, akkor egy minimális távolságot kell hagyni a munkalap kivágása és a burkolat között, mivel a magas hőmérséklet módosíthatja vagy tönkretelheti az anyagokat.

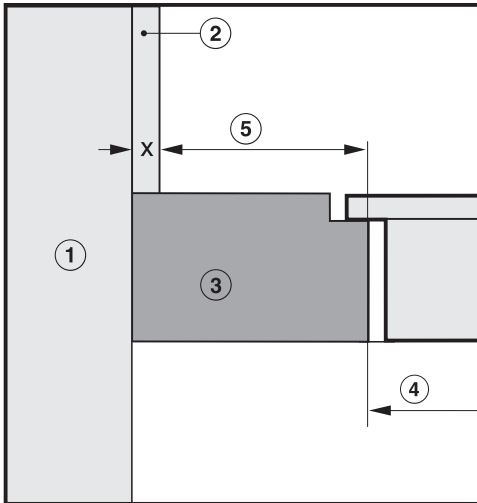
Éghető anyagból (pl. fából) készült burkolat esetén a munkalap kivágása és a fülkeburkolat közötti minimális távolság ⑤ legalább 50 mm legyen.

Nem éghető anyagból (pl. fémből, természetes kőből, kerámiacsempéből) készült burkolat esetén a munkalap kivágása és a fülkeburkolat közötti minimális távolság ⑤ 50 mm, mínusz a burkolat vastagsága.

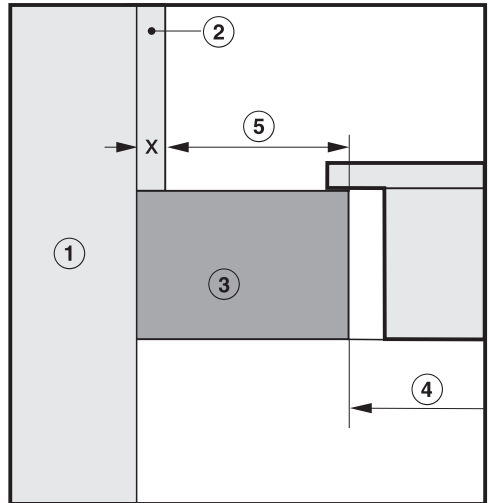
Példa: a fülkeburkolat vastagsága 15 mm

50 mm - 15 mm = 35 mm minimális távolság

#### Síkba építhető kivitel



#### Ráültethető kivitel

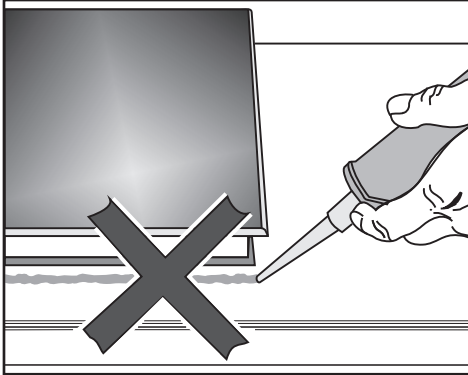


- ① Falazat
- ② Fülkeburkolat mérete  $x = a$  fülkeburkolat vastagsága
- ③ Munkalap
- ④ A munkalap kivágása
- ⑤ A minimális távolság **éghető** anyagok esetén 50 mm  
**nem éghető** anyagok esetén 50 mm -  $x$  méret

# Telepítés

## Útmutatások a beépítéshez – ráültethető

### Tömítés a SmartLine elem és a munkalap között

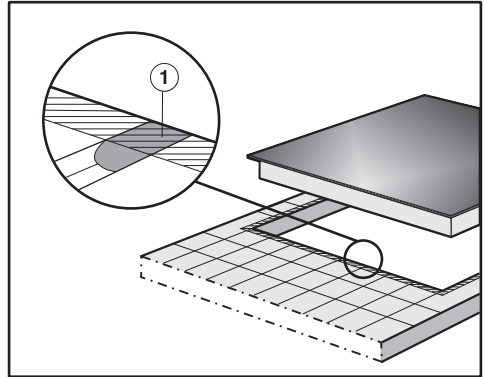


A SmartLine elem és a munkalap az elem esetleges szükséges kiszere-  
sekor sérülhet, ha fugázó anyagot  
használ.

Ne használjon fugázó anyagot a  
SmartLine elem és a munkalap kö-  
zött.

A készülék felső részének széle alatti  
tömítés elegendő szigetelést biztosít  
a munkalap felé.

### Csempézett munkafelület



A ① fugáknak és a SmartLine elem fel-  
fekvő felülete alatti csíkozott területnek  
simának és egyenesnek kell lenniük,  
hogy a Combiset egyenletesen feküdjön  
fel, és a készülék felső részének pereme  
alatti tömítőszalag biztosítsa a tömitést  
a munkalap felé.

### Szigetelő szalag

Ha a SmartLine elemet javítási mun-  
kák miatt kiszere-  
lik, megsérülhet a  
szigetelő szalag a SmartLine elem  
széle alatt.

A visszaszereléskor mindig cserélje  
ki a szigetelő szalagot.

**Több****SmartLine elem beépítése**

Az egyes SmartLine elemek közötti fugák hőálló (min. 160 °C) szilikon szigetelőanyaggal kerülnek kitöltésre. Síkba építhető kivitel esetén a SmartLine elem(ek) és a munkalap közötti fugát egy hőálló (min. 160 °C) szilikon szigetelőanyaggal kell kitölteni.

A SmartLine elemeknek a beépítést követően alulról hozzáférhetőnek kell lenniük, hogy az alsó szekrényt karbantartási munkálatokhoz le lehessen venni.

Ha a SmartLine elemek alulról nem hozzáférhetőek, a szigetelőanyagot el kell távolítani, hogy ki lehessen szerelni.

**Pultba építhető páraelszívóval kombinálva**

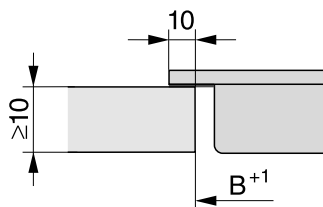
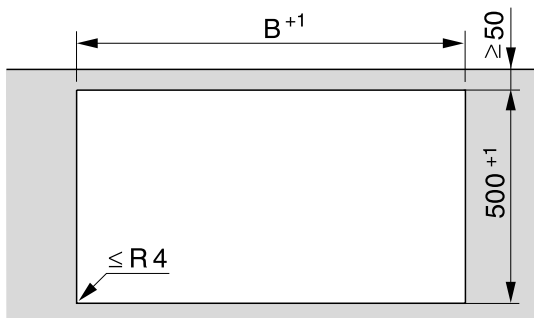
Ha a SmartLine elem pultba építhető páraelszívóval kombinálva kerül beépítésre, először a páraelszívót kell beépíteni.

**Indukciós wok pultba építhető páraelszívó mellett**

Az indukciós wokot csak a páraelszívó csatlakozó csonkkal szemben lévő oldalán lehet beépíteni.



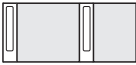
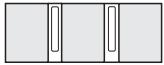



# Telepítés

## Munkalap kivágása – ráültethető













## Beépítés pultba építhető páraelszívóval

Példák kombinációkra	Mennyiség x szélesség [mm]		Méret B [mm]
	Főzőelemek	Pultba építhető páraelszívó	
	1 x 378	1 x 120	481
	2 x 378	1 x 120	862
	1 x 378 1 x 620	2 x 120	1226
	3 x 378	2 x 120	1365
	2 x 378 1 x 620	2 x 120	1607
	4 x 378	2 x 120	1746
	1 x 620	2 x 120	845

# Telepítés

## Beépítés pultba építhető páraelszívó nélkül

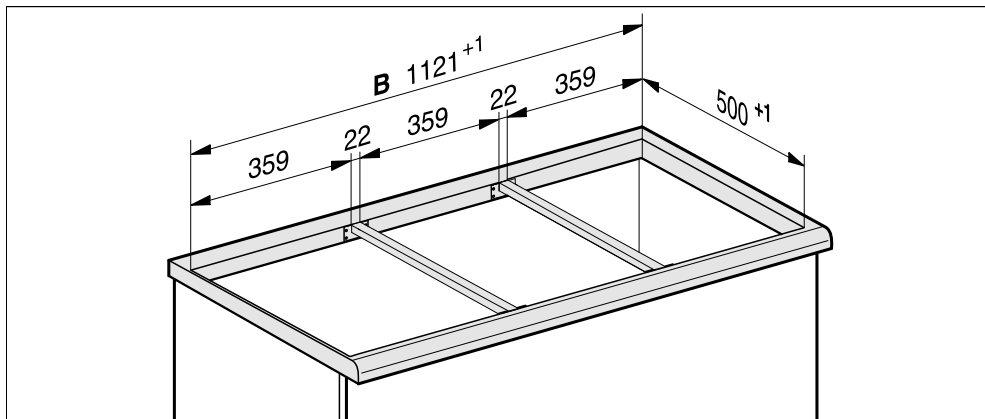
Példák kombinációkra	Mennyiség x szélesség [mm] Főzőelemek	Méret B [mm]
	1 x 378	359
	2 x 378	740
	1 x 378 1 x 620	982
	3 x 378	1121
	2 x 378 1 x 620	1363
	4 x 378	1502
	2 x 378 1 x 800	1554
	2 x 378 1 x 936	1680

## Kereszttartók – ráültethető

Ha több készüléket épít be, helyezzen el közöttük összekötőelemeket.

A mellékelt rögzítők csak a CSDA 700x FL beépítéséhez szükségesek.

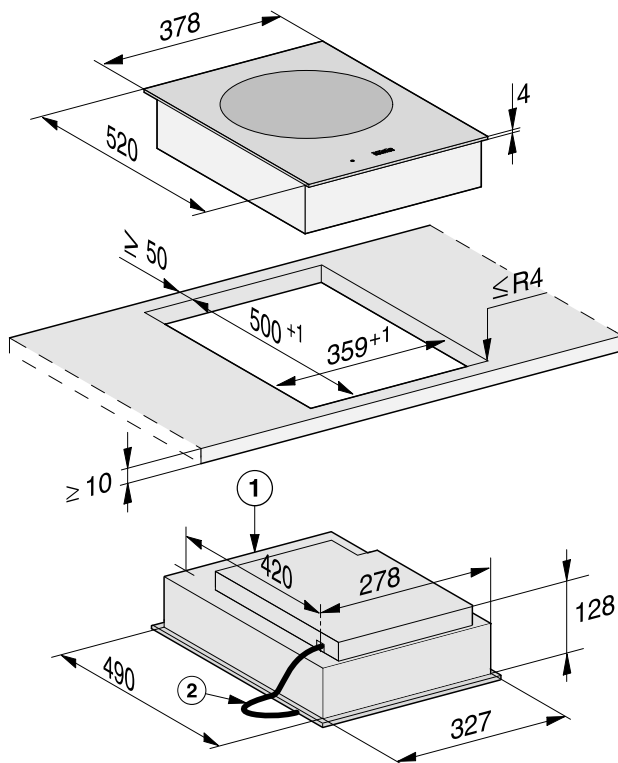
3 elem és 2 összekötőelem beépítése



# Telepítés

## Beépítési méretek – ráültethető

Minden méret mm-ben van megadva.



① Elöl

② Csatlakozókábel, L = 2 000 mm

## Beépítés – ráültethető

### A munkalap előkészítése

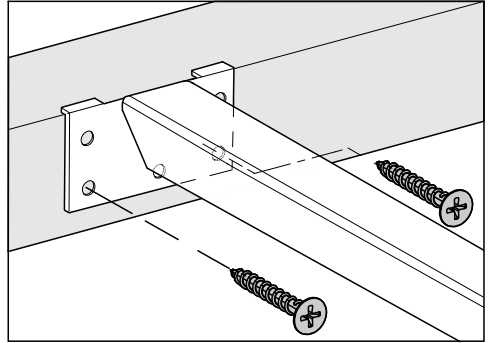
- Készítse el a munkalap kivágását. Vegye figyelembe a biztonsági távolságokat (lásd a „Telepítés“ című fejezet „Biztonsági távolságok“ szakaszát).
- A fából készült munkalapoknál a vágási felületet speciális lakkal, szilikonkaucsukkal vagy műgyantával szigetelje, hogy megakadályozza a nedvesség által kiváltott felpúposodást. A tömítőanyagnak hőállóknak kell lennie.

Ügyeljen arra, hogy ezek az anyagok ne kerüljenek a munkalap felületére.

### Kereszttartók beszerelése

A középső furatokat használja, ha a keresztartóktól jobbra vagy balra a következő SmartLine elemeket építi be: CS 7611, CS 7641, CS 7101(-1), CS 7102(-1)

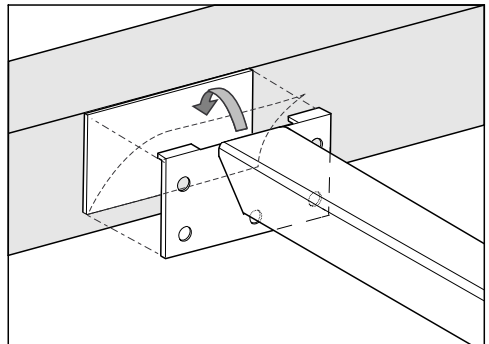
### Fa munkalap



- Helyezze szintbe a keresztartókat a kivágás felső szélén.
- Rögzítse a keresztartókat a tartozéként szállított 3,5 x 25 mm-es facsarokkal.

### Természetes kőből készült munkalap

A keresztartók rögzítéséhez erős, kétoldalú ragasztószalagra van szükség (nem szállítási tartozék).



- Helyezze fel a ragasztószalagot a kivágás felső szélére.
- Helyezze szintbe a keresztartókat a kivágás felső szélén.
- Nyomja rá szorosan a keresztartókat.

# Telepítés

## A SmartLine elem beépítése

- Ragassza a mellékelt szigetelőszalagot a SmartLine elem széle alá. A szigetelőszalagot ne feszítve ragassza fel.
- Vezesse át a csatlakozókábelt a munkalap kivágásán keresztül lefelé.
- Helyezze a SmartLine elemet a munkalap kivágásba. Ügyeljen arra, hogy:
  - a készülék tömítése felfeküdjön a munkalapra, biztosítva a tömítettséget a munkafelület felé
  - az összes résszélesség azonos legyen
- Ha a tömítés a sarkokon nem fekszik fel megfelelően a munkalapra, akkor dekopírfűrészsel óvatosan utólag ki lehet alakítani a sarkok lekerekítéseit ( $\leq R4$ )

Semmi esetre se tömítse a SmartLine elemet kiegészítőleg fugatömítő anyaggal (pl. szilikonnal)!

- Csatlakoztassa a SmartLine elemet a villamos hálózatra.
- Csatlakoztassa a SmartLine elemet adott esetben a gázellátásra (Lásd „Telepítés“ fejezet „Gázcsatlakozás“ rész).
- Ellenőrizze a SmartLine elem működését.
- Az egyes SmartLine elemek közötti fugákat hőálló (min. 160 °C) szilikon szigetelőanyaggal kell kitölteni.

A nem megfelelő fugatömítő anyag károsíthatja a természetes követ.

A természetes kőnél és a természetes kőből készült csempénél kizárólag a természetes kőhöz alkalmas szilikonos fugatömítő anyagot használjon. Vegye figyelembe a gyártó útmutatásait.

## Útmutatások a beépítéshez - síkba építhető

A síkba építhető kivitel csak természetes kő (gránit, márvány), tömörfa és csempézett munkalapok esetén lehetséges. Más anyagokból készült munkalap esetén kérdezze meg a gyártót arról, hogy az alkalmas-e síkba építhető kivitelhez.

Az alsó szekrény szabad szélességének legalább akkorának kell lennie, mint a belső munkalapkivágás (lásd a „Telepítés“ fejezet „Beépítési méretek – síkba építhető“ részt), hogy a SmartLine elem a beépítés után alulról szabadon hozzáférhető legyen, és az alsó rész karbantartási célokra eltávolítható legyen. Ha az elem a beépítés után alulról nem hozzáférhető, a tömítést el kell távolítani, hogy az elemet ki lehessen szerelni.

## Természetes kő munkalapok

A SmartLine elemet közvetlenül a marásba kell behelyezni.

## Tömörfa, csempézett munkalapok, üveg munkalapok

A SmartLine elemet a kivágásban falécekkel kell rögzíteni. A léceket egy kivitelezőnek kell elkészítenie, ez nem szállítási tartozék.

## Szigetelő szalag

Ha a SmartLine elemet javítási munkák miatt kiszerelek, megsérülhet a szigetelő szalag a SmartLine elem széle alatt.

A visszaszereléskor mindig cserélje ki a szigetelő szalagot.

# Telepítés

---

## Több

### SmartLine elem beépítése

Az egyes SmartLine elemek közötti fugák hőálló (min. 160 °C) szilikon szigetelőanyaggal kerülnek kitöltésre. Síkba építhető kivitel esetén a SmartLine elem(ek) és a munkalap közötti fugát egy hőálló (min. 160 °C) szilikon szigetelőanyaggal kell kitölteni.

A SmartLine elemeknek a beépítést követően alulról hozzáférhetőnek kell lenniük, hogy az alsó szekrényt karbantartási munkálatokhoz le lehessen venni.

Ha a SmartLine elemek alulról nem hozzáférhetőek, a szigetelőanyagot el kell távolítani, hogy ki lehessen szerelni.

### Pultba építhető páraelszívóval kombinálva

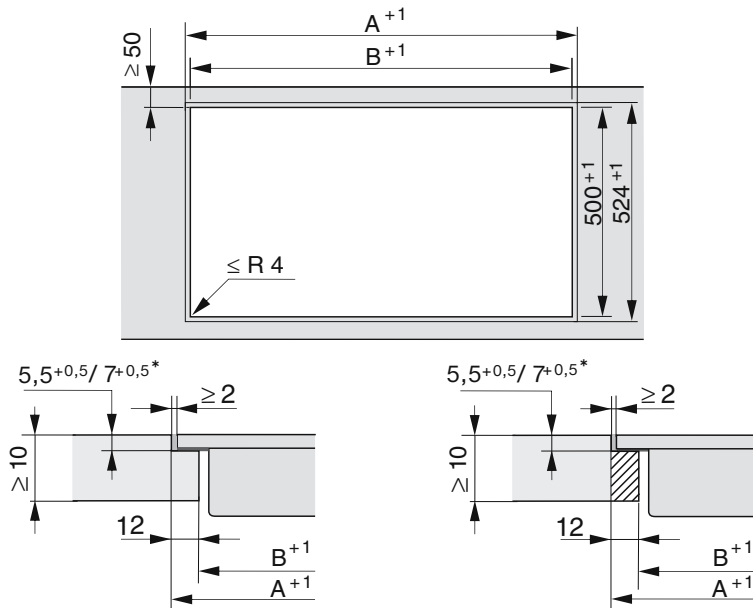
Ha a SmartLine elem pultba építhető páraelszívóval kombinálva kerül beépítésre, először a páraelszívót kell beépíteni.

### Indukciós wok pultba építhető páraelszívó mellett

Az indukciós wokot csak a páraelszívó csatlakozó csonkkal szemben lévő oldalán lehet beépíteni.



## Munkalap kivágása – síkba építhető




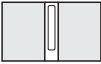




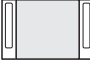
Természetes kőből készült munkalap

Fa munkalap









\*  $7^{+0,5}$  mm CS 7611 FL esetén

# Telepítés

## Beépítés pultba építhető páraelszívóval

Példák kombinációkra	Mennyiség x szélesség [mm]		Méret A [mm]	Méret B [mm]
	Főzőelemek	Pultba építhető páraelszívó		
	1 x 378	1 x 120	505	481
	2 x 378	1 x 120	886	862
	1 x 378 1 x 620	2 x 120	1250	1226
	3 x 378	2 x 120	1389	1365
	2 x 378 1 x 620	2 x 120	1631	1607
	4 x 378	2 x 120	1770	1746
	1 x 620	2 x 120	869	845

## Beépítés pultba építhető páraelszívó nélkül

Példák kombinációkra	Mennyiség x szélesség [mm] Főzőelemek	Méret A [mm]	Méret B [mm]
	1 x 378	383	359
	2 x 378	764	740
	1 x 378 1 x 620	1006	982
	3 x 378	1145	1121
	2 x 378 1 x 620	1387	1363
	4 x 378	1526	1502
	2 x 378 1 x 800	1567	1543
	2 x 378 1 x 936	1703	1679

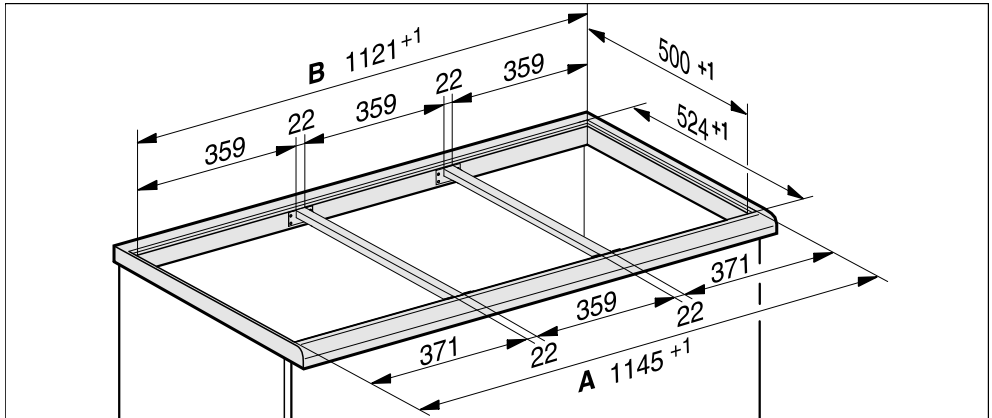
# Telepítés

## Összekötőelemek – síkba építhető

Ha több készüléket épít be, helyezzen el közöttük összekötőelemeket.

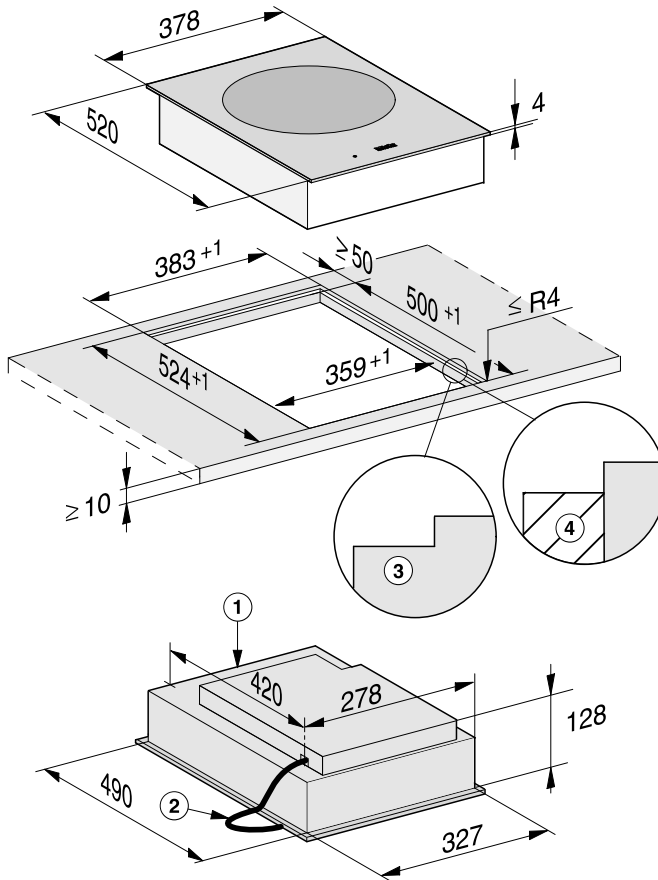
A mellékelt rögzítők csak a CSDA 700x FL beépítéséhez szükségesek.

3 elem és 2 összekötőelem beépítése



## Beépítési méretek – síkba építhető

Minden méret mm-ben van megadva.



- ① Elöl
- ② Csatlakozókábel, L = 2 000 mm
- ③ Lépcsős marás (Részletes rajzok a „Telepítés“ fejezet „Munkalap kivágása – síkba építhető“ részben)
- ④ Faléc 12 mm (nem szállított tartozék, részletes rajzok a „Telepítés“ fejezet „Munkalap kivágása – síkba építhető“ részben)

# Telepítés

## Beépítés – síkba építhető

### A munkalap előkészítése

- Készítse el a munkalap kivágását. Vegye figyelembe a biztonsági távolságokat (lásd a „Telepítés“ című fejezet „Biztonsági távolságok“ szakaszát).
- A fából készült munkalapoknál a vágási felületet speciális lakkal, szilikonkaucsukkal vagy műgyantával szigetelje, hogy megakadályozza a nedvesség által kiváltott felpúposodást. A tömítőanyagnak hőállóknak kell lennie.

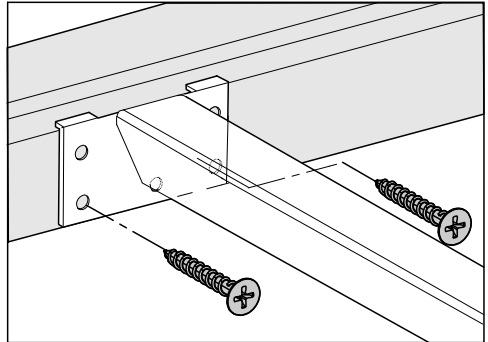
Ügyeljen arra, hogy ezek az anyagok ne kerüljenek a munkalap felületére.

- Fából készült munkalapoknál a faléceket 5,5 mm-rel a munkalap felső szekrénye alá rögzítse. A CS 7611 FL esetében a faléceket 7 mm-rel a munkalap felső szekrénye alá kell rögzíteni.

### Kereszttartók beszerelése

A középső furatokat használja, ha a kereszttartóktól jobbra vagy balra a következő SmartLine elemeket építi be: CS 7611, CS 7641, CS 7101(-1), CS 7102(-1)

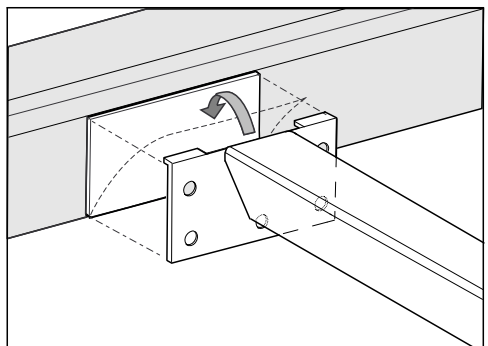
### Fa munkalap



- A kereszttartókat helyezze szintbe a szint jelölés alsó szintjén.
- Rögzítse a kereszttartókat a tartozék-ként szállított 3,5 x 25 mm-es facsarokkal.

### Természetes kőből készült munkalap

A kereszttartók rögzítéséhez erős, kétoldali ragasztószalagra van szükség (nem szállítási tartozék).



- Helyezze a ragasztószalagot a szint jelölés alsó fokára.
- A kereszttartókat helyezze szintbe a szint jelölés alsó szintjén.
- Nyomja rá szorosan a kereszttartókat.

## A SmartLine elem beépítése


- Ragassza a mellékelt szigetelőszalagot a SmartLine elem széle alá. A szigetelőszalagot ne feszítve ragassza fel.
- Vezesse át a csatlakozókábelt a munkalap kivágásán keresztül lefelé.
- Helyezze a SmartLine elemet a munkalap kivágásba. Ügyeljen arra, hogy:
  - a készülék tömítése felfeküdjön a munkalapra, biztosítva a tömítettséget a munkafelület felé
  - az összes résszélesség azonos legyen
- Csatlakoztassa a SmartLine elemet a villamos hálózatra.
- Csatlakoztassa a SmartLine elemet adott esetben a gázellátásra (Lásd „Telepítés“ fejezet „Gázcsatlakozás“ rész).
- Ellenőrizze a SmartLine elem működését.
- Az egyes elemek közötti fugákat, illetve az elemek és a munkalap közötti fugákat hőálló (min. 160 °C) szilikon szigetelőanyaggal kell kitölteni.

A nem megfelelő fugatömítő anyag károsíthatja a természetes követ.

A természetes kőnél és a természetes kőből készült csempénél kizárólag a természetes kőhöz alkalmas szilikonos fugatömítő anyagot használjon. Vegye figyelembe a gyártó útmutatásait.

# Telepítés

## Elektromos csatlakozás

 A szakszerűtlen csatlakoztatás károkat okozhat.

A szakszerűtlen telepítési és karbantartási munkálatok vagy javítások veszélyeztethetik a felhasználót.

A Miele nem tehető felelőssé azokért a károkért, amelyek a szakszerűtlen telepítési és karbantartási munkák vagy javítások során keletkeznek, vagy telepítés során kimaradt vagy megszakadt védővezető okozott (pl. áramütés).

A SmartLine elemet csak képzett elektrotechnikai szakemberrel csatlakoztassa az elektromos hálózatra.

A szakembernek pontosan ismernie kell az országszerte ismert előírásokat és a helyi elektromos szolgáltató kiegészítő előírásait és pontosan be kell tartania.

A beszerelést követően biztosítani kell az üzemi szigeteléssel ellátott alkatrészek érintésvédelmét!

## Összteljesítmény

Lásd az adattáblán

## Csatlakoztatási adatok

A szükséges csatlakoztatási adatokat az adattáblán találja meg. Ezeknek az adatoknak meg kell egyezniük az elektromos hálózat adataival.

## Hibaáram védőkapcsoló


A biztonság növelésére a VDE, ill. az ÖVE a SmartLine elem elé egy 30 mA kioldóáramú FI-áramvédőkapcsoló bekapcsolását ajánlja.

## Leválasztó berendezések

A SmartLine elem minden pólusát leválasztó berendezésekkel kell leválasztani! Leválasztott állapotban az érintkezők közötti távolságnak legalább 3 mm-nek kell lennie! Leválasztó berendezések a túláram elleni védőberendezések és az áramvédő kapcsolók.



## Leválasztás a hálózatról

 A hálózati feszültség áramütést okozhat.

A szerelési és/vagy karbantartási munkák alatt a hálózati feszültség visszakapcsolása áramütéshez vezethet.

Leválasztás után biztosítsa a hálózatot a visszakapcsolás ellen.

Ha az áramkört le kell választania a hálózatról, a bekötés módjától függően tegye a következőt:

### Olvadó biztosíték

- Vegye ki teljesen a biztosító betéteket a csavaros sapkákból.

### Olvadó biztosíték helyére csavarható kismegszakító

- Az ellenőrző gombot (piros) addig kell nyomni, amíg a középső gomb (fekete) ki nem ugrik.


### Kismegszakító

- Kismegszakító, legalább B vagy C típus: Állítsa a kapcsolót 1-ről (Be) 0-ra (Ki).

### FI-áramvédőkapcsoló

- (Érintésvédelmi védőkapcsoló): A főkapcsolót 1-ről (Be) 0-ra (Ki) állítsa át, vagy nyomja meg az ellenőrző gombot.

## Hálózati csatlakozókábel cseréje

 A hálózati feszültség áramütést okozhat.

Az elektromos hálózathoz való szakszerűtlen csatlakozás áramütést okozhat.

A hálózati csatlakozókábelt csak képzett elektrotechnikai szakemberrel cseréltesse ki.

A hálózati csatlakozókábel cseréjekor kizárólag a H 05 VV-F kábeltípust használja megfelelő átmérővel. A hálózati kábel a gyártónál vagy az ügyfélszolgálatnál szerezhető be.