

dyras

MW-1017WH



HU	3
GB	13
DE	23
CZ	34
HR	44
SK	54
SI	64

Használati útmutató

dyras

Mikrohullámú sütő
Modell: DYR MW-1017WH



Kérjük, használat előtt figyelmesen olvassa el a használati útmutatót!

Biztonsági figyelmeztetés a lehetséges túlzott mikrohullámú energia felszabadulásának elkerüléséhez

1. Ne kísérelje meg működtetni ezt a mikrohullámú sütőt nyitott ajtóval, mivel a nyitott ajtóval történő működtetés a mikrohullámú energia káros hatását eredményezheti. Fontos, hogy ne verje le és ne mozgassa a biztonsági reteszeket.
2. Ne tegyen semmilyen tárgyat a mikrohullámú sütő elülső oldala és az ajtó közé, és ne hagyja, hogy a szennyeződés vagy tisztítószer maradványok felhalmozódjanak a felületen.
3. Ne működtesse a mikrohullámú sütőt, ha sérült. Különösen fontos, hogy a sütő ajtaja megfelelően bezáródjon, és hogy a sütő alábbi részei sérülésmentesek legyenek:
 - a. Ajtó (ne hajlítsa el),
 - b. Zsanérok és reteszek (ne használja törött vagy meglazult állapotban),
 - c. Az ajtótömítéseket és tömítőfelületeket tartsa tisztán.
4. A sütő csak szakszerviz által javítható.

FONTOS BIZTONSÁGI UTASÍTÁSOK

Elektromos készülék használatakor az alapvető óvintézkedéseket be kell tartani, ideértve az alább felsoroltakat.

VIGYÁZAT! - Az égési sérülések, áramütés, tűz, személyi sérülések vagy a mikrohullámú energia túlzott expozíciójának csökkentése érdekében:

1. A készülék használata előtt olvassa el az összes útmutatást és őrizze meg későbbi felhasználás céljából.
2. A készüléket csak rendeltetésszerűen használja, a kézikönyvben leírtak szerint. Ne használjon korrozív vegyszereket vagy gőzöket ebben a készülékben. Az ilyen típusú mikrohullámú sütőt kifejezetten ételek melegítésére, főzésére vagy szárítására tervezték. Nem ipari vagy laboratóriumi használatra tervezték.
3. Ne működtesse a mikrohullámú sütőt üresen.
4. Ne üzemeltesse a készüléket, ha a készülék vezetéke vagy csatlakozója sérült, vagy ha nem működik megfelelően, vagy, ha sérült vagy leesett. Ha a tápkábel sérült, akkor a veszély elkerülése érdekében az importőrt, vagy a szerviz képviselőjét kell keresni.
5. A tűzveszély csökkentése érdekében a mikrohullámú sütő üregében:
 - a. Ha az ételt műanyag vagy papíredényben melegíti, ellenőrizze a sütőt gyakran a kigyulladás elkerülése érdekében.
 - b. Távolítsa el a fém záróelemeket a papír- vagy műanyag zacskókról (pl. fém drót), mielőtt a sütőbe helyezné.
 - c. Ha füstöt észlel, kapcsolja ki vagy húzza ki a készüléket a konnektorból, és az ajtót tartsa zárva annak érdekében, hogy elfojtsa a láng keletkezését.
 - d. Ne használja tárolásra a mikrohullámú sütőt!
 - e. A mikrohullámú sütő ételek és italok melegítésére szolgál. A ruházat kiszárítása és a melegítő párnák, papucskok, szivacsok, nedves rongyok melegítése sérülés, gyulladás vagy tűz veszélyét okozhatja.
6. **FIGYELMEZTETÉS:** A folyékony vagy egyéb élelmiszereket nem szabad melegíteni lezárt edényekben, mivel azok felrobbanhatnak.
7. A folyadékok melegítése után az edényben uralkodó túlnyomás a melegítést követően hosszabb ideig fennállhat, ezért kérjük, fokozott óvatossággal járjon el.
8. Ne süssön ételt a mikrohullámú sütőben. A forró olaj károsíthatja a sütő alkatrészeit és edényeit, és akár bőregést is okozhat.
9. A héjában lévő tojásokat és a keményre főtt egész tojásokat nem szabad melegíteni mikrohullámú sütőben, mivel azok felrobbanhatnak még a mikrohullámú melegítés befejezése után is.
10. Főzés előtt szűrje át a kemény héjú ételeket, például burgonyát, egész tököt, almát és gesztenyét.
11. A folyadékokat meg kell keverni, és az égés elkerülése érdekében a tálalás előtt ellenőrizni kell a hőmérsékletet.
12. A főzőedények felforrósodhatnak, mivel az edény átmelegszik a meleg ételtől. Az edény kezeléséhez szükség lehet fogantyúkra. Használjon hőálló kesztyűt, amikor eltávolítja a forró ételt a mikrohullámú sütőből.
13. Az edényeket ellenőrizni kell, hogy azok alkalmasak-e mikrohullámú sütőben való felhasználásra.

14. **FIGYELMEZTETÉS:** Képzett személy kivételével bárki számára veszélyes bármely olyan szervizelési vagy javítási művelet végrehajtása, amely magában foglalja a burkolat eltávolítását, amely védelmet nyújt a mikrohullámú energiának való kitettség ellen.
15. Ez a típusú mikrohullámú sütő nem beépíthető. Kérjük, hagyja szabadon a készülék oldalait!
16. **VIGYÁZAT:** Ne telepítsen mikrohullámú sütőt főzőlapra vagy más hőtermelő eszközre. Ha a felület megsérül, a garancia elveszik.
17. A mikrohullámú sütőt nem szabad szekrénybe helyezni.
18. Használat közben a készülékek felforrósodnak. Ügyeljen arra, hogy ne érintse meg a mikrohullámú sütő belső részét és a benne lévő edényeket közvetlenül használat után hővédő kesztyű nélkül.
19. A készülékeket nem szabad külső időzítővel vagy külön távirányítóval működtetni.
20. Soha ne távolítsa el a hátsó vagy oldalsó távolságtartót, mivel ez minimális távolságot biztosít a fal és a sütő között a megfelelő légáramláshoz.
21. A sérülések elkerülése érdekében a készülék mozgatása előtt rögzítse a forgótányért.
22. **VIGYÁZAT:** A készüléket csak szakember javíthatja vagy tarthatja karban, mert ilyen körülmények között a burkolatot el kell távolítani, amely biztosítja a mikrohullámú sugárzás elleni védelmet. Ez vonatkozik a tápkábel vagy a világítás megváltoztatására is. Ilyen esetekben küldje el a készüléket az áruház által biztosított szerviz központba.
23. A mikrohullámú sütő kizárólag ételek leolvasztására, főzésére és gőzölésére szolgál.
24. **VIGYÁZAT!** A forró gőz a fedél kinyitásakor vagy a fólia kicsomagolásakor kiszabadul.
25. Ezt a készüléket 8 éves vagy annál idősebb gyermekek és csökkent fizikai, érzékszervi vagy mentális képességekkel rendelkező, illetve tapasztalatlan és ismerettel nem rendelkező személyek csak akkor használhatják, ha felügyelet alatt állnak, vagy utasítás kaptak a készülék biztonságos használatával kapcsolatban, és megértették a veszélyeket. A gyermekek nem játszhatnak a készülékkel. Gyermekek a tisztítást nem végezhetik, kivéve, ha 8 évesnél idősebbek és felügyelet alatt állnak.
26. Füst kibocsátása esetén kapcsolja ki vagy húzza ki a készüléket a konnektorból, és tartsa az ajtót zárva annak érdekében, hogy elfojtsa a lángot.

HASZNÁLAT ELŐTT

1. Ügyeljen arra, hogy az összes csomagolóanyagot eltávolítsa a készülék külső és belső részeiről használat előtt.
2. **FIGYELMEZTETÉS:** Ellenőrizze a mikrohullámú sütő esetleges sérüléseit, például hibásan záródó ajtó, sérült ajtó tömítések és tömítőfelület, törött vagy laza ajtó pántok, reteszek és horpadások a mikrohullámú sütő bármely részén. Sérült készüléket ne üzemeltessen és vegye fel a kapcsolatot a szakszervizzel.
3. Ezt a mikrohullámú sütőt egy sima, stabil felületre kell helyezni.
4. Ne tegye a mikrohullámú sütőt hőforrás, nedvesség, magas páratartalmú hely vagy éghető anyagok közelébe.
5. A helyes működés érdekében a sütőnek megfelelő légárammal kell rendelkeznie. Hagyjon szabadon 20 cm helyet a sütő felett, 10 cm-t hátul és 5 cm-t mindkét oldalán. Ne takarja le vagy zárja el a készülék nyílásait. Ne vegye le a lábát.
6. Ne üzemeltesse a mikrohullámú sütőt üvegtálca, görgőtartó és tengely nélkül!
7. Ellenőrizze, hogy a tápkábel sértetlen-e, hogy nem a sütő alatt fut, és hogy a felület sem forró vagy éles!
8. A konnektornak könnyen hozzáférhetőnek kell lennie, hogy vészhelyzetben könnyen ki lehessen húzni.
9. Ne használja a sütőt kültéren.

RÁDIÓ INTERFERENCIA

A mikrohullámú sütő használata interferenciát okozhat a rádióban, TV-ben vagy hasonló berendezésekben. Az interferencia az alábbi intézkedésekkel csökkenthető vagy megszüntethető:

1. Tisztítsa meg a mikrohullámú sütő ajtaját és tömítőfelületét.
2. Helyezze át a rádió vagy a televízió vételi antennáját.
3. Helyezze át újra a mikrohullámú sütőt a rádióvevőhöz képest.
4. Távolítsa el a mikrohullámú sütőt a vevőtől.
5. Dugja a mikrohullámú sütőt egy másik aljzatba úgy, hogy a mikrohullámú sütő és a vevőegység különböző elágazási áramkörökön legyen.

A HASZNÁLAT ALAPFELTÉTELEI

Gondosan rendezze el az ételt a tányéron. Helyezze a vastagabb területeket az edény külső oldala felé.

Ügyeljen a főzési időre. Melegítse a megadott legrövidebb ideig, és szükség szerint melegítse tovább. Az erősen túlmelegített étel erősen gőzölhet, ezzel égési sérülést okozva.

Fedje le az ételeket főzés közben mikrohullámú sütőben használható fedővel. A fedelek megakadályozzák a fröcskölést, és elősegítik az élelmiszerek egyenletes átmelegedését.

A mikrohullámú sütőben való melegítés során ajánlott az ételt megkeverni az egyenletes melegedés érdekében.

FÖLDELÉSI UTASÍTÁSOK

Ez a mikrohullámú sütő földelt vezetékkel van ellátva, melyet egy földelt konnektorba kell bedugni a balesetek megelőzése érdekében. A magas feszültség használata veszélyes, tüzet vagy egyéb balesetet okozhat, amely a mikrohullámú sütő károsodását okozhatja.

FIGYELMEZTETÉS: A földelő dugó nem megfelelő használata áramütést okozhat.

Jegyzet:

1. Ha bármilyen kérdése van a földeléssel vagy az elektromos utasításokkal kapcsolatban, forduljon szakképzett villanszerelőhöz.
2. Sem a gyártó, sem a forgalmazó nem vállal felelősséget a sütő károsodásáért vagy az elektromos csatlakoztatási eljárások be nem tartásából eredő személyi sérülésekért.

A SZERVIZ FELKERESÉSE ELŐTT

Ha a mikrohullámú sütő nem működik:

1. Ellenőrizze, hogy a mikrohullámú sütő megfelelő áramellátás alatt van-e. Ha nem, húzza ki a csatlakozót a konnektorból, várjon 10 másodpercet, és dugja vissza ismét biztonságosan.
2. Ellenőrizze, hogy nincs-e kiégett biztosíték, vagy, hogy megszakadt-e az áramkör. Ha úgy tűnik, hogy ezek megfelelőek, ellenőrizze az aljzatot egy másik készülékkel.
3. Ellenőrizze, hogy a beállítások megfelelőek-e és hogy az időzítő be van-e állítva.
4. Ellenőrizze, hogy a készülék ajtaja biztonságosan bezáródik-e. Ellenkező esetben a mikrohullámú energia nem áramlik be a sütőbe.

Ha a fentiek közül mindent rendben talál, akkor vegye fel a kapcsolatot a szakszervizzel. NE próbálkozzon önállóan a sütő beállításával vagy javításával.

KÉZIKÖNYV

1. A mikrohullámú sütőbe tilos fém tárgyakat, edényeket, eszközöket helyezni, kivéve, ha a gyártó bizonyos típusú és méretű fémtartalmú edények használatát engedélyezi! Csak olyan edényeket használjon, amelyek mikrohullámú sütőben való használatra alkalmasak.
2. Nem szabad fém edényeket vagy fém díszítéssel ellátott edényeket használni.
3. Ne használjon újrahasznosított papírkészítményeket mikrohullámú sütéshez, mivel ezek apró fémdarabokat tartalmazhatnak, amelyek szikrákat és / vagy tüzet okozhatnak.
4. A kerek / ovális edények, nem pedig a négyzet alakú / hosszúkás edények ajánlottak, mivel a sarkokban az ételek túlmelegedhetnek.

Az alábbi lista egy általános útmutató, amely segít kiválasztani a megfelelő eszközöket.

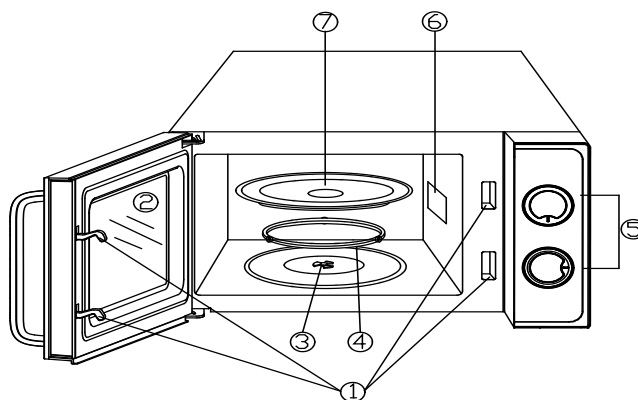
Edény típusa	Használható-e?
Hőálló üveg	Igen
Nem hőálló üvegpohár	Nem
Hőálló kerámia edény	Igen
Mikró-biztos műanyag edény	Igen
Fémálca	Nem
Fém tartó	Nem
Alumínium Fólia	Nem

SPECIFIKÁCIÓ

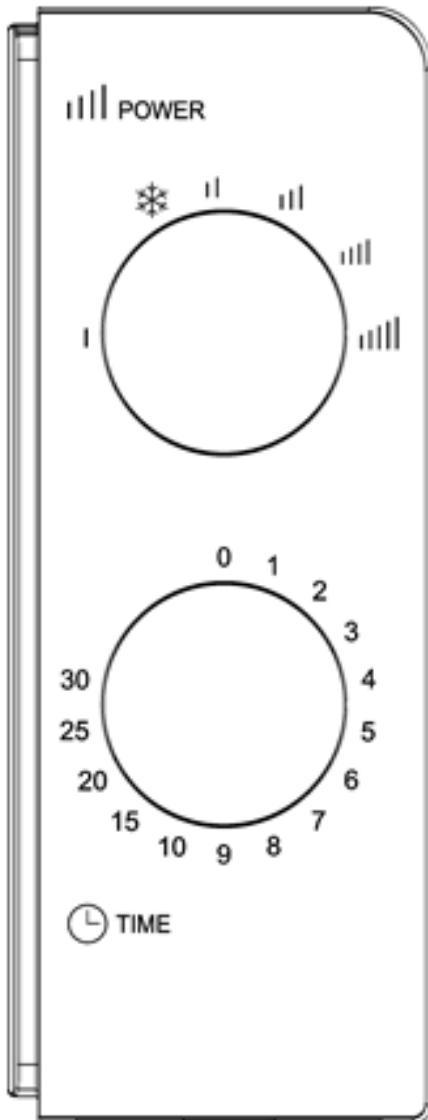
Energia	230/50 Hz (Mikrohullámú)
Névleges mikrohullámú teljesítmény	700W
Működési frekvencia	2450MHz
Külső mérete	243 mm(Ma)×446 mm(Szé)×360 mm(Mé)
Sütő mélység	202 mm(Ma)×301 mm(Szé)×311 mm(Mé)
Kapacitás	17 liter
Nettó súly	kb. 9,4 kg

ALKATRÉSZEK

1. Ajtó biztonsági zárrendszere
2. Sütőablak
3. Tengely
4. Hengergyűrű
5. Vezérlőpult
6. Hullámvezető
(Kérjük, ne távolítsa el a hullámlemez, amely lefedi a hullámvezetőt)
7. Üvegtál



KEZELŐPANEL



A kezelőpanelen két vezérlő gomb található. Az egyik az Időzítő gomb, a másik pedig a Teljesítménygomb.

Teljesítmény/Művelet választó (Power)

Ezzel a kezelőgombbal választhatja meg a főzési teljesítményszintet. A készülék használata előtt ez az első lépés.

Időzítő gomb (Time)

Az időzítési beállításokat az alsó szabályozót elfordítva választhatja ki. Itt határozhatja meg a kívánt főzési időt, főzési munkamenetenként legfeljebb 30 percig.

Melegítés

A melegítéshez hat teljesítményszintet lehet kiválasztani, amelyek közül a legmegfelelőbbet kiválaszthatjuk a gomb elfordításával.

Az energiaszint növekszik, amikor a gomb az óramutató járásával megegyezően forog. A teljesítményszinteket a következők szerint lehet besorolni:

	Teljesítmény	Leírás
	100%	Magas
	88%	Közepesen magas
	73%	Közepes
	52%	Közepesen alacsony
❄	42%	Felolvasztás
I	20%	Alacsony

MŰKÖDÉS

A főzési munkamenet indításához:

1. Helyezze az ételt a mikrohullámú sütőbe, és csukja be az ajtót.
2. Forgassa el a Power Selector (Teljesítmény választó) gombot az energiaszint kiválasztásához.
3. A főzési idő beállításához használja az Időzítő (Time) gombot.

JEGYZET:

Amint az időzítő elfordul, a mikrohullámú sütő elkezdi melegíteni. Ha kevesebb, mint 2 percet választ, fordítsa el az időzítőt 2 percre, azután tekerje vissza a kívánt időre.

VIGYÁZAT: MINDIG ÁLLÍTSA VISSZA AZ IDŐZÍTŐT NULLA POZÍCIÓHOZ, ha az ételt a mikrohullámú sütőből veszi ki a beállított sütési idő lejárt előtt, vagy amikor a mikrohullámú sütő nincs használatban. A mikrohullámú sütő főzés közbeni leállításához nyomja meg az ajtókioldó gombot vagy nyissa ki az ajtót a fogantyúnál. Soha ne üzemeltesse a mikrohullámú sütőt úgy, hogy nincs benne melegítendő étel.

TISZTÍTÁS ÉS KARBANTARTÁS

Tisztítás előtt kapcsolja ki a mikrohullámú sütőt, és húzza ki a hálózati csatlakozót a fali aljzatból.

Tartsa tisztán a mikrohullámú sütő belsejét. Ha élelmiszer fröccsenés vagy kiömlött folyadék tapadt a mikrohullámú sütő falához, törölje le nedves ruhával. Semleges tisztítószer használható, ha a mikrohullámú sütő nagyon szennyezett. Kerülje a tisztítás során a spray tisztítószerek és más erős, maró hatású tisztítószerek használatát, mivel ezek elszennyeződést okozhat, csíkozhatnak vagy roncsolhatják az ajtó felületét. Ne használjon dörzszivacsokat.

A külső felületeket nedves ruhával kell megtisztítani. A mikrohullámú sütő belsejében lévő alkatrészek károsodásának elkerülése érdekében ne engedje, hogy víz vagy tisztítószer permet szivároгjon a szellőzőnyílásokba.

Törölje le az ajtót és az ablakot mindkét oldalon, az ajtó tömítéseket és a szomszédos alkatrészeket nedves ruhával, a szennyeződések és a kifröccsent ételek eltávolításához. Ne használjon súrolószert.

Gőztisztító nem használható a tisztításhoz.

Ne engedje, hogy a készülék belseje nedves maradjon. A kezelőpanel tisztításakor hagyja nyitva a mikrohullámú sütő ajtaját, hogy a sütő véletlenül se kapcsoljon be.

Ha pára csapódik le a mikrohullámú sütő belsejében vagy az ajtó körül, puha ruhával törölje le. Ez akkor fordulhat elő, ha a mikrohullámú sütőt magas páratartalom mellett üzemeltetik. Ez normális jelenség.

A tisztításhoz alkalmanként el kell távolítani az üvegtálcát. Mossa le a tálcát meleg vízben.

A hengergyűrűt és a mikrohullámú sütő alját rendszeresen meg kell tisztítani a túlzott zaj elkerülése érdekében. Egyszerűen törölje le a sütő alsó felületét enyhe mosószerrel. A hengergyűrűt enyhe mosogatószeres vízben lehet mosni. Amikor eltávolítja a hengergyűrűt a mikrohullámú sütőből a takarítás érdekében, feltétlenül ellenőrizze, hogy a megfelelő módon helyezte vissza.

A kellemetlen szagok megszüntetése érdekében egy bögrét töltsön meg vízzel, csöpögtesse bele egy citrom levét, majd melegítse a mikrohullámú sütővel 5 percig. Ezután a szennyeződések leoldódnak, majd alaposan törölje le és törölje szárazra puha ruhával a mikró belső felületét.

Ha szükségessé válik a sütő lámpájának cseréje, keresse fel a szakszervizt, hogy cserélje ki. A mikrohullámú sütőt rendszeresen tisztítani kell, és az összes lerakódást el kell távolítani. A mikrohullámú sütő tiszta állapotban tartásának elmulasztása a felület sérüléséhez vezethet, amely hátrányosan befolyásolhatja a készülék élettartamát és esetleg balesetveszélyt okozhat.

TISZTELT VÁSÁRLÓ!

Felhívjuk figyelmét, hogy az alábbi üzemeltetési, tárolási és környezeti feltételek befolyásolhatják a készülék élettartamát és használhatóságát, és hátrányosan befolyásolhatják, lerövidíthetik vagy meghosszabbíthatják azokat.

Védje készülékét mindig a következőktől:

- Nedves környezetben történő felhasználás vagy tárolás az alábbiakat okozhatja:
 - az eszköz házának idő előtti öregedése,
 - rövidzárlat,
 - a műanyagok és a gumi szerkezeti elemeinek idő előtti kopása és öregedése
 - gyorsítja az elektromos egységek, a huzalok oxidációját, a fém alkatrészek korrózióját.
- Poros környezetben vagy konyhában történő felhasználás (ahol a légműködés pl. étolaj vagy főzőzsír szennyezés juthat) a következőket okozhatja:
 - a zsíros porbevonat lerakódása a mechanikai és elektromos alkatrészekre, valamint a ház burkolatára, ami elektromos érintkezés meghibásodását, akár teljes meghibásodást, valamint a műanyag és gumi alkatrészek károsodását okozhatja.
- A közvetlen napfény a következőket okozhatja:
 - a készülékház, a műanyag és gumi alkatrészek idő előtti öregedése,
 - a szilárdság és más szerkezeti tulajdonságok romlása, felületük porozitása és törékenysége veszélyeztetheti a megfelelő, biztonságos felhasználást.
- A folyamatos ipari felhasználás:
 - korai szerkezeti kopás az eszköz túlterhelése miatt, a motor korai kopása,
 - a folyamatos kopás és a túlmelegedés okozta károsodások.
- Az eszköz tárolása fagyosan hideg körülmények között:
 - műanyag és gumi alkatrészek szerkezeti károsodása vagy törése, amely veszélyezteti a tervezett biztonságos felhasználást,
 - oxidáció a készülék fém részeinek kondenzációja és korróziója miatt.
- Sugárzás vagy közvetlen hő okozhatja (például nem megfelelő távolságot biztosít a tűzhelytől, hűtőtől):
 - szerkezeti károsodások, deformáció, lágyulás, olvadás,
 - műanyag és gumi alkatrészek, burkolatok elektromos szigetelésének gyengülése.

A készülék élettartamának meghosszabbítása és a nem rendeltetésszerű használat elkerülése érdekében kerülje el vagy akadályozza meg a fent felsoroltakat, és mindig kövesse a termék használati utasítását, különben a nem rendeltetésszerű használat esetén Ön lesz a felelős, amelyért a gyártó nem vállal felelősséget. Javasoljuk, hogy a készüléket rendszeresen ellenőrizze egy hivatalos szervizközpontban, még akkor is, ha nem észlel semmilyen hibát, mivel ez segíthet a korai szakaszban felmerülő problémák elhárításában, és megnövelheti a termék élettartamát.

Használt elektromos és elektronikus berendezések megsemmisítése



Ez a jelzés a terméken és a csomagoláson azt jelzi, hogy tilos háztartási hulladék közé dobni a már nem használt terméket mivel kifejezetten környezet szennyező. További részletekkel kapcsolatban érdeklődjön a helyi hatóságnál.

Ez a jelzés az Európai Unió teljes területére érvényes. Amennyiben az Európai Unió kívül szeretné megsemmisíteni a terméket érdeklődjön az ezzel kapcsolatos szabályzásokról a helyi hatóságnál.

Gyártó/Importőr: Vöröskő Kft., 8200 Veszprém, Pápai út 36.

A CE SZIMBÓLUM



A CE jelölés azt hivatott jelezni, hogy a termék a rá vonatkozó európai uniós előírásoknak megfelel és szabadon forgalmazható az Európai Unió területén.

Instruction Manual for

dyras



Microwave
Model: DYR MW-1017WH

Please carefully read the instructions before using!

PRECAUTIONS TO AVOID POSSIBLE EXPOSURE TO EXCESSIVE MICROWAVE ENERGY

1. Do not attempt to operate this microwave oven with the door open since open door operation can result in harmful exposure to microwave energy. It is important not to defeat or tamper with the safety interlocks.
2. Do not place any object between the front side of the microwave oven and the door and do not allow dirt or detergent residues to accumulate on the surface.
3. Do not operate the microwave oven if it is damaged. It is particularly important that the oven door close properly and that there is no damage to the:
 - a) Door (bent),
 - b) Hinges and latches (broken or loosened),
 - c) Door seals and sealing surfaces.
4. The microwave oven should not be adjusted or repaired by anyone except properly qualified service personnel.

IMPORTANT SAFETY INSTRUCTIONS

When using electrical appliance basic safety precautions should be followed, including the following:

WARNING!--To reduce the risk of burns, electric shock, fire, injury to persons or exposure to excessive microwave energy:

1. Read all instructions before using the appliance and keep for future reference.
2. Use this appliance only for its intended use as described in the manual. Do not use corrosive chemicals or vapours in this appliance. This type of microwave oven is specifically designed to heat, cook or dry food. It is not designed for industrial or laboratory use.
3. Do not operate the microwave oven when empty.
4. Do not operate this appliance if it has a damaged cord or plug, if it is not working properly, or if it has been damaged or dropped. If the supply cord is damaged, it must be replaced by the manufacturer or its service agent in order to avoid a hazard.
5. To reduce the risk of fire in the microwave oven cavity:
 - a. When heating food in plastic or paper container, check the microwave oven frequently to the possibility of ignition.
 - b. Remove wire twist-ties from paper or plastic bags (e.g. metal wire) before placing bag in microwave oven.
 - c. If smoke is observed, switch off or unplug the appliance and keep the door closed in order to stifle any flames.
 - d. Do not use the cavity for storage purposes.
 - e. The microwave oven is intended for heating food and beverages. Drying of clothing and heating of warming pads, slippers, sponges, damp cloth and similar may lead to risk of injury, ignition or fire.
6. **WARNING:** Liquid or other food must not be heated in sealed containers since they are liable to explode.
7. Microwave heating of beverage can result in delayed eruptive boiling; therefore, care has to be taken when handle the container.
8. Do not fry food in the microwave oven. Hot oil can damage oven parts and utensils and even result in skin burns.
9. Eggs in their shell and whole hard-boiled eggs should not be heated in microwave ovens since they may explode even after microwave heating has ended.
10. Pierce foods with heavy skins such as potatoes, whole squashes, apples and chestnuts before cooking.
11. Liquids should be stirred and the temperature should be checked before serving in order to avoid burns.
12. Cooking utensils may become hot because of heat transferred from the heated food. Potholders may be needed to handle the utensil. Please use heat-resistant gloves when removing food.
13. Utensils should be checked to ensure that they are suitable for use in microwave oven.
14. **WARNING:** It is hazardous for anyone other than a trained person to carry out any service or repair operation which involves the removal of any cover which gives protection against exposure to microwave energy.
15. The microwave oven is only used in freestanding. This type of microwave oven

- cannot be built-in. Please leave the sides of your device free.
16. **WARNING:** Do not install microwave oven over a range cook top or another heat-producing appliance. If installed could be damaged and the warranty would be avoided.
 17. The microwave oven shall not be placed in a cabinet.
 18. During use the appliances becomes hot. Be careful not to touch the inside of the microwave oven and the dishes in it immediately after use without heat protection gloves.
 19. The instructions shall state that appliances are not intended to be operated by means of an external timer or separate remote-control system.
 20. Never remove the distance holder in the back or on the sides, as it ensures a minimum distance from the wall for air circulation.
 21. Please secure the turn table before you move the appliance to avoid damages.
 22. **Caution:** It is dangerous to repair or maintain the appliance by no other than a specialist because under these circumstances the cover has to be removed which assures protection against microwave radiation. This applies to changing the power cord or the lighting as well. Send the appliance in these cases to our service centre.
 23. The microwave oven is intended for defrosting, cooking and steaming of food only.
 24. **Caution!** Steam will escape, when opening lids or wrapping foil.
 25. This appliance can be used by children aged from 8 years and above and persons with reduced physical, sensory or mental capabilities or lack of experience and knowledge if they have been given supervision or instruction concerning use of the appliance in a safe way and understand the hazards involved. Children shall not play with the appliance. Cleaning shall not be made by children unless they are aged from 8 years and above and supervised.
 26. If smoke is emitted, switch off or unplug the appliance and keep the door closed in order to stifle any flames.

BEFORE USE

1. Be sure to remove all packaging materials from the outer and inner parts of the appliance before use.
2. **WARNING:** Check the microwave oven for any damage, such as door that closes incorrectly, damaged door seals and sealing surface, broken or loose door hinges and dents in any part of the microwave. If there is any damage, do not operate the microwave oven and contact qualified service personnel.
3. This microwave oven must be placed on a flat, stable.
4. Do not place the microwave oven where heat, moisture, or high humidity are generated, or near combustible materials.
5. For correct operation, the microwave oven must have sufficient airflow. Allow 20 cm of space above the oven, 10 cm at back and 5 cm at both sides. Do not cover or block any openings on the appliance. Do not remove feet.
6. Do not operate the microwave oven without glass tray, roller support, and shaft in their proper positions.
7. Make sure that the power supply cord is undamaged and does not run under the microwave oven or over any hot or sharp surface.
8. The socket must be readily accessible so that it can be easily unplugged in an emergency.
9. Do not use the microwave oven outdoors.

RADIO INTERFERENCE

Operation of the microwave oven can cause interference to your radio, TV, or similar equipment. When there is interference, it may be reduced or eliminated by taking the following measures:

1. Clean door and sealing surface of the oven.
2. Reorient the receiving antenna of radio or television.
3. Relocate the microwave oven with respect to the receiver.
4. Move the microwave oven away from the receiver.
5. Plug the microwave oven into a different outlet so that microwave oven and receiver are on different branch circuits.

BASIC CONDITIONS OF USE

1. Arrange food carefully. Place thickest areas towards outside of dish.
2. Watch cooking time. Cook for the shortest amount of time indicated and add more as needed. Food severely overcooked can smoke or ignite.
3. Cover food during cooking with a lid that can be used in the microwave. Lids prevent splashing and help food to heat up evenly.
4. When heating in the microwave oven, it is recommended to stir the food for even heating.

GROUNDING INSTRUCTIONS

This microwave oven is equipped with a grounded wire, which must be plugged into a grounded outlet to prevent accidents. The use of high voltage is dangerous, it can cause a fire or other accident that can cause damage to the microwave.

WARNING! Improper use of the grounding plug can result in a risk of electric shock.

Note:

1. If you have any questions about the grounding or electrical instructions, consult a qualified electrician or service person.
2. Neither the manufacturer nor the dealer can accept any liability for damage to the microwave oven or personal injury resulting from failure to observe the electrical connection procedures.

BEFORE YOU CALL FOR SERVICE

If the microwave oven fails to operate:

1. Check to ensure that the microwave oven is plugged in securely. If it is not, remove the plug from the outlet, wait 10 seconds, and plug it in again securely.
2. Check for a blown circuit fuse or a tripped main circuit breaker. If these seem to be operating properly, test the outlet with another appliance.
3. Check to ensure that the control panel is programmed correctly and the timer is set.
4. Check to ensure that the door is securely closed engaging the door safety lock system. Otherwise, the microwave energy will not flow into the oven.

If none of the above rectifies the situation, then contact a qualified technician. Do not try to adjust or repair the oven yourself.

UTENSILS GUIDE

1. It is forbidden to put metal objects, utensils in the microwave, unless the manufacturer allows the use of metal-containing utensils of a certain type and size! Use only utensils that are suitable for use in the microwave oven.
2. It is not allowed to use metal utensils or utensils with metal trim.
3. Do not use recycled paper products when microwave cooking, as they may contain small metal fragments which may cause sparks and/or fires.
4. Round /oval dishes rather than square/oblong ones are recommended, as food in corners tends to overcook.

The list below is a general guide to help you select the correct utensils.

Cookware	Microwave
Heat-Resistant Glass	Yes
Non Heat-Resistant Glass	No
Heat-Resistant Ceramics	Yes
Microwave-Safe Plastic Dish	Yes
Metal Tray	No
Metal Rack	No
Aluminium Foil & Foil Containers	No

SPECIFICATIONS

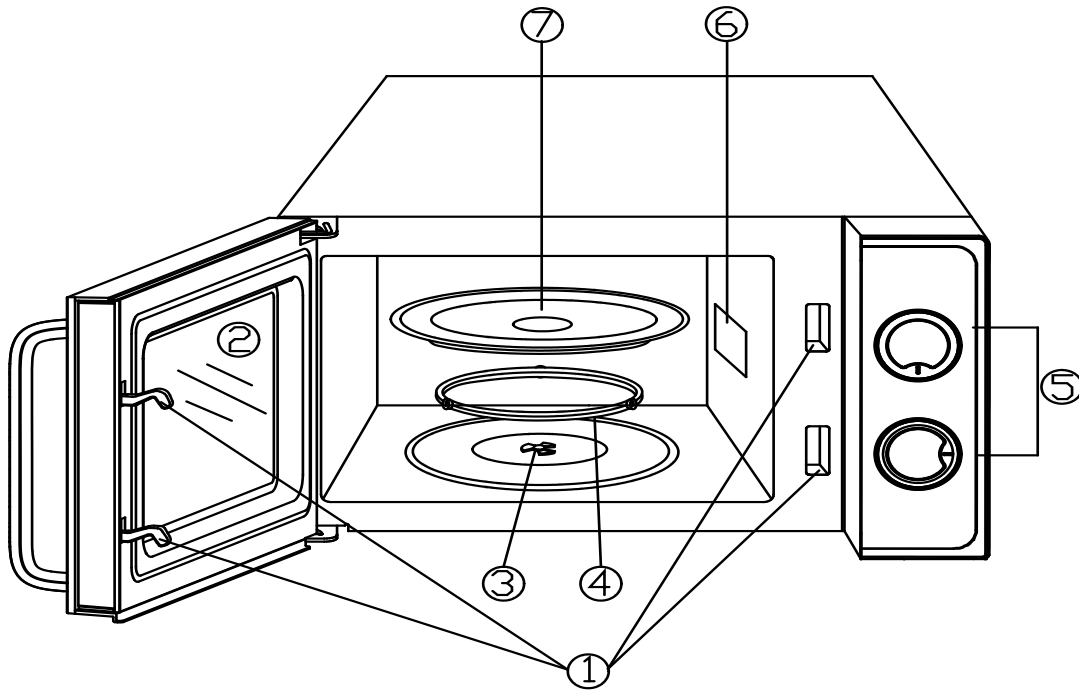
Power Consumption:	230V/50Hz, (Microwave)
Rated microwave power output:	700W
Operation Frequency:	2450MHz
Outside Dimensions:	243 mm(H)×446 mm(W)×360 mm(D)
Oven Cavity Dimensions:	202 mm(H)×301 mm(W)×311 mm(D)
Oven Capacity:	Compact 17 Litres
Net Weight:	Approx.9,4kg

PART NAMES

1. Door Safety Lock System
2. Oven Window
3. Shaft

4. Roller Ring
5. Control Panel
6. Wave Guide
(Please do not remove

7. Glass Tray
the mica plate covering the wave guide)



CONTROL PANEL

The control panel consists of two function operators. One is a timer knob, and another a power knob.

Power/Action Selector

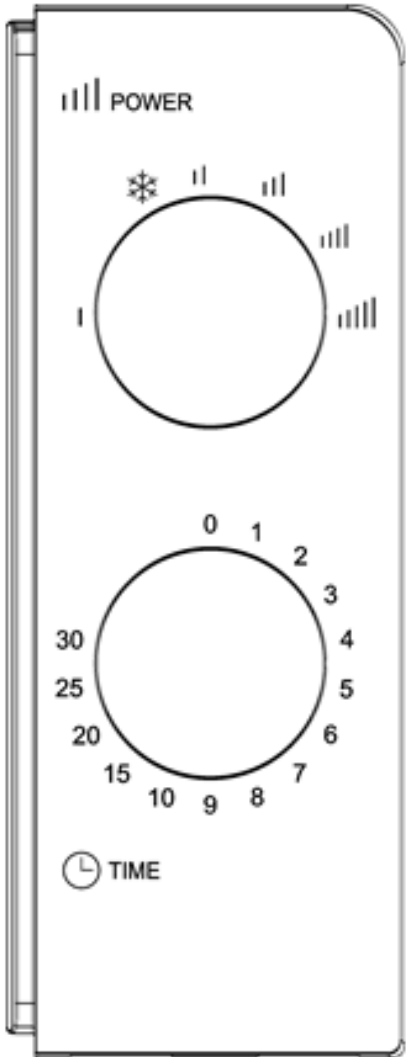
You use this operator knob to choose a cooking power level. It is the first step to start a cooking session.

Timer Knob

Offer visual timing settings at easy turn of your thumb to select a desired cooking time up to 30 minutes per cooking session.

Microwave Cooking

For pure microwave cooking, there are six power levels from which to choose one as best fit to do the job at hand. Power level increases with the knob turning clockwise. The power levels can be classified as the following:



	Power Output	Description
	100%	HIGH
	88%	M.HIGH
	73%	MED
	52%	M.LOW
❄	42%	DEFROST
	20%	LOW

OPERATION

To start a cooking session,

1. Place food in the microwave oven and close the door.
2. Turn Power Selector to select a power level.
3. Use Timer knob to set a cooking time.

NOTE:

As soon as the timer is turned, microwave oven starts cooking.

When selecting time for less than 2 minutes, turn timer past 2 minutes and then return to the correct time.

CAUTION: ALWAYS RETURN TIMER BACK TO ZERO POSITION if food is removed from microwave oven before the set cooking time is complete or when microwave oven is not in use. To stop microwave oven during cooking process, push the door release button or open the door by the handle. Never operate the microwave oven with no food to heat inside.

CLEANING AND CARE

1. Turn off the microwave oven and remove the power plug from the wall socket before cleaning.
2. Keep the inside of the microwave oven clean. When food splatters or spilled liquids adhere to oven walls, wipe with a damp cloth. Mild detergent may be used if the oven gets very dirty. Avoid the use of spray and other harsh cleaners as they may stain, streak or dull the door surface.
3. The outside surfaces should be cleaned with a damp cloth. To prevent damage to the operating parts inside the microwave oven, water should not be allowed to seep into the ventilation openings.
4. Wipe the door and window on both sides, the door seals and adjacent parts frequently with a damp cloth to remove any spills or spatters. Do not use abrasive cleaner.
5. A steam cleaner is not be used.
6. Do not allow the control panel to become wet. Clean with a soft, damp cloth. When cleaning the control panel, leave microwave oven door open to prevent microwave oven from accidentally turning on.
7. If steam accumulates inside or around the outside of the microwave oven door, wipe with a soft cloth. This may occur when the microwave oven is operated under high humidity condition. And it is normal.
8. It is occasionally necessary to remove the glass tray for cleaning. Wash the tray in warm sudsy water or in a dishwasher.
9. The roller ring and microwave oven floor should be cleaned regularly to avoid excessive noise. Simply wipe the bottom surface of the microwave oven with mild detergent. The roller ring may be washed in mild sudsy water or dishwasher. When removing the roller ring from cavity floor for cleaning, be sure to replace in the proper position.
10. Remove odours from your microwave oven by combining a cup of water with the juice and skin of one lemon in a deep microwaveable bowl, microwave for 5 minutes. Wipe thoroughly and dry with a soft cloth.
11. When it becomes necessary to replace the microwave oven light, please consult a service to have it replaced.
12. The microwave oven should be cleaned regularly and any food deposits removed. Failure to maintain the oven in a clean condition could lead to deterioration of the surface that could adversely affect the life of the appliance and possibly result in a hazardous.

DEAR CUSTOMER!

Please note that the following operating, storage, environmental, and environmental conditions may affect the lifetime and usability of the device, and may adversely affect, shorten, or prolong its life if not permanently or temporarily.

Always protect your device from the following:

- Use or storage in a humid, damp environment may cause:
 - premature aging of the device's enclosure,
 - electrical insulation,
 - premature wear and aging of the structural components of plastics and rubber
 - Improve, accelerate the corrosion of electrical units, wires oxidation, metal parts.
- Use in dusty environments or in kitchens (where the atmosphere is exposed to, for example, cooking oil or cooking fat) may cause:
 - Deposition of greasy powder coating on the mechanical and electrical components and casing of the unit, which can cause electrical contact failure, even total malfunction, and damage to plastic and rubber components.
- Direct sunlight can cause:
 - Premature aging of the device casing, plastic and rubber parts, deterioration of strength and other structural features, porosity and brittleness of their surface, which may endanger proper, safe use.
- Continuous industrial use may cause:
 - Premature structural wear due to forced operation of the device, premature engine wear,
 - damage due to continuous wear and overheating.
- Device storage in freezing cold conditions may cause:
 - Structural damage or breakage of plastics and rubber parts which endangers the intended safe use,
 - Oxidation due to condensation, corrosion of metal parts of the device.
- Can be caused by radiation or direct heat (such as providing an inappropriate distance from the stove, radiator):
 - structural damage, deformation, softening, melting, weakening of electrical insulation of plastic and rubber parts, coverings.

To prolong the life of the device and prevent improper use, avoid or prevent the above conditions and always follow the product operating instructions, otherwise you will be responsible for improper operation for which the manufacturer assumes no responsibility. We recommend that you have your appliance periodically inspected by an authorized service centre, even if you do not experience any malfunctions, as this may help you troubleshoot an early-stage problem and increase the life of your product.

Correct Disposal of this product



This marking indicates that this product should not be disposed with other household wastes throughout the EU. To prevent possible harm to the environment or human health from uncontrolled waste disposal, recycle it responsibly to promote the sustainable reuse of material resources. To return your used device, please use the return and collection systems or contact the retailer where the product was purchased. They can take this product for environmentally safe recycling.

Manufacturer/Importer: Vöröskő Kft., 8200 Veszprém, Pápai str. 36.

THE CE SYMBOL



The CE mark is intended to indicate that the product complies with the relevant European Union standards and can be freely marketed in the European Union.

Gebrauchsanweisung

dyras

Mikrowellenherd
Modell: DYR MW-1017WH



Bitte lesen Sie die Gebrauchsanweisung vor dem Gebrauch sorgfältig durch!

Sicherheitswarnung zur Vermeidung der möglichen Freisetzung von übermäßiger Mikrowellenenergie

1. Versuchen Sie nicht, diesen Mikrowellenherd bei geöffneter Tür zu betreiben, da der Betrieb bei geöffneter Tür zu schädlichen Auswirkungen der Mikrowellenenergie führen kann. Es ist wichtig, dass Sie die Sicherheitsverschlüsse nicht abschlagen und nicht bewegen.
2. Stellen Sie keine Gegenstände zwischen der Vorderseite des Mikrowellenherdes und der Tür ab, und achten Sie darauf, dass sich kein Schmutz oder Reinigungsrückstände auf der Oberfläche ansammeln.
3. Nehmen Sie das Mikrowellenherd nicht in Betrieb, wenn er beschädigt ist. Es ist besonders wichtig, dass die Backofentür sich richtig schließt und dass die folgenden Teile des Backofens unbeschädigt sind:
 - a. Tür (nicht verbiegen),
 - b. Scharniere und Verschlüsse (nicht in gebrochenem oder losem Zustand verwenden),
 - c. Halten Sie die Türdichtungen und Dichtungsflächen sauber.
4. Der Backofen darf nur von einem qualifizierten Fachservice repariert werden.

WICHTIGE SICHERHEITSANWEISUNGEN

Bei der Verwendung elektrischer Geräte müssen die grundlegenden Vorsichtsmaßnahmen eingehalten werden, einschließlich der unten aufgeführten.

ACHTUNG! - Um das Risiko von Verbrennungen, Stromschlägen, Bränden, Verletzungen von Personen oder übermäßiger Einwirkung von Mikrowellenenergie zu verringern:

1. Lesen Sie alle Anweisungen vor der Verwendung des Geräts durch und bewahren Sie sie zum späteren Nachschlagen auf.
2. Verwenden Sie das Gerät nur für den in dieser Anleitung beschriebenen ordnungsgemäßen Zweck, dementsprechend wie im Handbuch beschrieben. Verwenden Sie keine ätzenden Chemikalien oder Dämpfe in diesem Gerät. Diese Art von Mikrowellenherd ist speziell für das Erwärmen, Kochen oder Trocknen von Lebensmitteln konzipiert. Ist nicht für den Einsatz in der Industrie oder im Labor bestimmt.
3. Betreiben Sie den Mikrowellenherd nicht im leeren Zustand.
4. Nehmen Sie das Gerät nicht in Betrieb, wenn das Kabel oder der Stecker beschädigt ist oder nicht richtig funktioniert, oder wenn es beschädigt wurde oder heruntergefallen ist. Wenn das Netzkabel beschädigt ist, wenden Sie sich an den Importeur oder an den Vertreter des Kundendienstes, um die Gefahren zu vermeiden.
5. Um die Brandgefahr im Hohlraum des Mikrowellenherds zu verringern:
 - a. Wenn Sie Speisen in Plastik- oder Papiergefäßen erhitzen, kontrollieren Sie den Ofen häufig, um eine Entzündung zu vermeiden.
 - b. Entfernen Sie die Metallverschlüsse (z. B. Metalldraht) von den Papier- oder Plastiktüten, bevor Sie sie in den Backofen stellen.
 - c. Wenn Sie Rauch feststellen, schalten Sie das Gerät aus oder ziehen Sie den Netzstecker aus der Steckdose und halten Sie die Tür geschlossen, um die Flamme zu unterdrücken.
 - d. Verwenden Sie den Mikrowellenherd nicht zur Aufbewahrung!
 - e. Der Mikrowellenherd dient zum Erwärmen von Speisen und Getränken. Das Trocknen von Kleidung und das Erhitzen von Heizkissen, Hausschuhen, Schwämmen und nassen Lappen kann zu Verletzungen, Entzündungen oder Bränden führen.
6. **WARNUNG:** Flüssige oder sonstige Lebensmittel dürfen nicht in verschlossenen Behältern erhitzt werden, da sie explodieren können.
7. Nach dem Erhitzen von Flüssigkeiten kann der Überdruck im Gefäß noch eine längere Zeit nach dem Erhitzen anhalten, daher bitten wir Sie mit einer besonderen Vorsicht vorzugehen.
8. Braten Sie keine Lebensmittel in dem Mikrowellenherd. Heißes Öl kann die Ofenkomponenten und die Kochgefäße beschädigen und sogar Hautverbrennungen verursachen.
9. Eier in der Schale und hartgekochte ganze Eier dürfen nicht in dem Mikrowellenherd erhitzt werden, da sie auch nach dem Erhitzen in der Mikrowelle noch explodieren können.
10. Stechen Sie hartschalige Lebensmittel wie zum Beispiel Kartoffeln, ganze Kürbisse, Äpfel und Kastanien vor dem Kochen durch.

11. Die Flüssigkeiten müssen vor dem Servieren durchgerührt und ihre Temperatur überprüft werden, um Verbrennungen zu vermeiden.
12. Die Kochgefäße können sich erhitzen, weil die Kochgefäße durch die heißen Speisen die Wärme übernehmen. Für die Handhabung des Gefäßes sind möglicherweise Griffe erforderlich. Verwenden Sie hitzebeständige Handschuhe, wenn Sie heiße Speisen aus dem Mikrowellenherd nehmen.
13. Die Gefäße sollten daraufhin überprüft werden, ob sie für die Verwendung im Mikrowellenherd geeignet sind.
14. **WARNUNG:** Es ist für jeden außer geschulten Personen gefährlich, wenn eine nicht geschulte Person Wartungs- oder Reparaturarbeiten durchführt, bei denen das Gehäuse entfernt wird, das vor der Einwirkung von Mikrowellenenergie schützt.
15. Diese Art von Mikrowellenherd kann nicht eingebaut werden. Bitte lassen Sie die Seiten des Geräts frei!
16. **ACHTUNG:** Stellen Sie den Mikrowellenherd nicht auf eine Kochplatte oder ein anderes wärmeerzeugendes Gerät. Wenn die Oberfläche beschädigt wird, erlischt die Garantie.
17. Der Mikrowellenherd darf nicht in einen Schrank gestellt werden.
18. Während des Gebrauchs erwärmen sich die Geräte. Achten Sie darauf, dass Sie das Innere des Mikrowellengeräts oder die darin sich befindlichen Gefäße nicht unmittelbar nach der Benutzung berühren, ohne Hitzeschutzhandschuhe zu tragen.
19. Die Geräte dürfen nicht mit einer externen Zeitschaltuhr oder einer separaten Fernbedienung betrieben werden.
20. Entfernen Sie niemals den hinteren oder den seitlichen Abstandshalter, da dieser einen Mindestabstand zwischen der Wand und dem Backofen für einen ordnungsgemäßen Luftstrom gewährleistet.
21. Um Verletzungen zu vermeiden, sichern Sie den Drehteller, bevor Sie das Gerät bewegen.
22. **WARNUNG:** Das Gerät darf nur von einem Fachmann repariert oder gewartet werden, da in solchen Fällen die Abdeckung entfernt werden muss, die den Schutz vor der Mikrowellenstrahlung gewährleistet. Dies gilt auch für den Austausch des Stromkabels oder der Beleuchtung. Senden Sie das Gerät in solchen Fällen an das vom Geschäft bereitgestellte Servicezentrum.
23. Der Mikrowellenherd dient ausschließlich zum Auftauen, Garen und Dämpfen von Speisen.
24. **ACHTUNG!** Heißer Dampf wird freigesetzt, wenn der Deckel geöffnet oder die Folie abgezogen wird.
25. Dieses Gerät darf von Kindern ab 8 Jahren und von Personen mit eingeschränkten körperlichen, sensorischen oder geistigen Fähigkeiten oder von unerfahrenen und unwissenden Personen nur dann benutzt werden, wenn Sie beaufsichtigt werden oder in die sichere Benutzung des Geräts eingewiesen wurden und die Gefahren verstanden haben. Kinder dürfen nicht mit dem Gerät spielen. Kinder dürfen die Reinigung nicht durchführen, es sei denn, sie sind über 8 Jahre alt und werden beaufsichtigt.
26. Wenn Rauch austritt, schalten Sie das Gerät aus oder ziehen Sie den Netzstecker aus der Steckdose und halten Sie die Tür geschlossen, um die Flamme zu ersticken.

VOR DER VERWENDUNG

1. Achtung, entfernen Sie vor der Verwendung des Geräts das gesamte Verpackungsmaterial von der Innen- und Außenseite des Geräts.
2. **ACHTUNG** Überprüfen Sie den Mikrowellenherd auf mögliche Schäden, wie z. B. eine nicht richtig schließende Tür, beschädigte Türdichtungen und Dichtungsflächen, gebrochene oder lockere Türscharniere, Verriegelungen und Dellen an allen Bereichen des Mikrowellenherds. Nehmen Sie ein beschädigtes Gerät nicht in Betrieb und wenden Sie sich an einen qualifizierten Fachservice.
3. Dieser Mikrowellenherd muss auf einer flachen, stabilen Oberfläche stehen.
4. Stellen Sie den Mikrowellenherd nicht in der Nähe einer Wärmequelle, einen nassen Raum mit hoher Luftfeuchtigkeit oder brennbaren Materialien auf.
5. Für einen ordnungsgemäßen Betrieb muss der Backofen über einen ausreichenden Luftstrom verfügen. Lassen Sie einen Freiraum von 20 cm über dem Ofen, 10 cm an der Rückseite und 5 cm an jeder Seite. Die Öffnungen des Geräts dürfen nicht abgedeckt oder blockiert werden. Nehmen Sie die Beine nicht ab.
6. Betreiben Sie den Mikrowellenherd nicht ohne Glasschale, Rollenhalter und Welle!
7. Vergewissern Sie sich, dass das Netzkabel intakt ist, dass es nicht unter dem Ofen verläuft und dass die Oberfläche nicht heiß oder scharf ist!
8. Die Steckdose muss leicht zugänglich sein, damit im Notfall der Stecker einfach herausgezogen werden kann.
9. Verwenden Sie den Backofen nicht im Freien.

FUNKSTÖRUNG

Die Verwendung eines Mikrowellenofens kann Störungen bei Radio-, Fernseh- oder ähnlichen Geräten verursachen. Funkstörungen können durch die folgenden Maßnahmen verringert oder beseitigt werden:

1. Reinigen Sie die Tür des Mikrowellenofens und die Dichtungsfläche.
2. Positionieren Sie die Empfangsantenne des Radios oder Fernsehers neu.
3. Positionieren Sie den Mikrowellenherd im Verhältnis zum Funkempfänger neu.
4. Entfernen Sie den Mikrowellenherd vom Empfänger.
5. Schließen Sie das Mikrowellengerät an eine andere Steckdose an, so dass das Mikrowellengerät und das Empfangsgerät an verschiedenen Stromkreisen angeschlossen sind.

GRUNDLEGENDE BEDINGUNGEN FÜR DIE NUTZUNG

1. Richten Sie die Speisen sorgfältig auf dem Teller an. Legen Sie die dickeren Stellen an die Außenseite des Gefäßes.
2. Achten Sie auf die Kochzeit. Für die angegebene kürzeste Zeit erwärmen und bei Bedarf weiter erwärmen. Stark überhitzte Speisen können stark dampfen und dadurch Verbrennungen verursachen.
3. Decken Sie die Speisen während des Kochens mit einem mikrowellengeeigneten Deckel ab. Die Deckel verhindern Spritzer und sorgen für ein gleichmäßiges Aufwärmen der Speisen.
4. Beim Erhitzen in dem Mikrowellenherd empfiehlt es sich, die Speisen umzurühren, um eine gleichmäßige Erwärmung zu gewährleisten.

ANWEISUNGEN ZUR ERDUNG

Dieser Mikrowellenherd ist mit einem geerdeten Kabel ausgestattet, das zur Vermeidung von Unfällen an eine geerdete Steckdose angeschlossen werden muss. Die Verwendung von Hochspannung ist gefährlich und kann Brände oder andere Unfälle verursachen, die den Mikrowellenherd beschädigen können.

WARNUNG Die unsachgemäße Verwendung des Erdungssteckers kann zu einem elektrischen Schlag führen.

Anmerkungen:

1. Wenn Sie Fragen zur Erdung oder zu elektrischen Anweisungen haben, wenden Sie sich an einen qualifizierten Elektriker.
2. Weder der Hersteller noch der Händler übernehmen die Haftung für Schäden am Gerät oder für Personenschäden, die durch die Nichteinhaltung der elektrischen Anschlussverfahren entstehen.

VOR DEM AUFSUCHEN DES SERVICEZENTRUMS

Wenn der Mikrowellenherd nicht funktioniert:

1. Prüfen Sie, ob das Mikrowellengerät ordnungsgemäß mit Strom versorgt wird. Wenn nicht, ziehen Sie den Stecker ab, warten Sie 10 Sekunden lang und stecken Sie ihn wieder sicher ein.
2. Prüfen Sie, ob eine Sicherung nicht durchgebrannt oder ein Stromkreis unterbrochen ist. Wenn diese in Ordnung zu sein scheinen, überprüfen Sie die Steckdose mit einem anderen Gerät.
3. Prüfen Sie, ob die Einstellungen entsprechend sind und ob die Zeitschaltuhr eingestellt ist.
4. Vergewissern Sie sich darüber, dass die Gerätetür sicher schließt. Andernfalls kann die Mikrowellenenergie nicht in den Ofen strömen.

Wenn Sie alle oben genannten Punkte für in Ordnung befinden, dann sollten Sie sich an die Fachwerkstatt wenden. Versuchen Sie NICHT, den Backofen selbst einzustellen oder zu reparieren.

HANDBUCH

1. Es ist verboten, Metallgegenstände, -gefäße oder -utensilien in den Mikrowellenherd zu stellen, es sei denn, der Hersteller erlaubt die Verwendung bestimmter Arten und Größen von metallhaltigen Gefäßen! Verwenden Sie nur Gefäße, die für die Verwendung in einem Mikrowellenherd geeignet sind.
2. Metalltöpfe oder Töpfe mit Metallverzierungen dürfen nicht verwendet werden.
3. Verwenden Sie keine recycelten Papierprodukte für das Backen in dem Mikrowellenherd, da diese kleine Metallpartikel enthalten können, die Funken und/oder Feuer verursachen können.
4. Empfohlen werden runde/ovale Gefäße, keine eckigen/langgezogenen Gefäße, da die Speisen in den Ecken überhitzen können.

Die folgende Liste ist ein allgemeiner Leitfaden, der Ihnen bei der Auswahl der richtigen Mittel helfen soll.

Typ des Gefäßes	Kann es verwendet werden?
Hitzebeständiges Glas	Ja
Nicht hitzebeständiger Glasbecher	Nein
Hitzebeständiger Keramiktopf	Ja
Mikrowellengeeignete Plastikgefäße	Ja
Metalltablett	Nein
Halter aus Metall	Nein
Aluminium-Folie	Nein

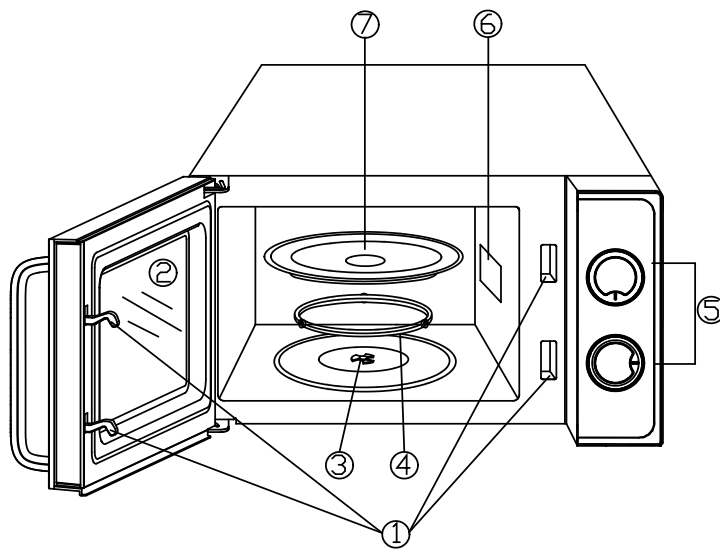
SPEZIFIKATION

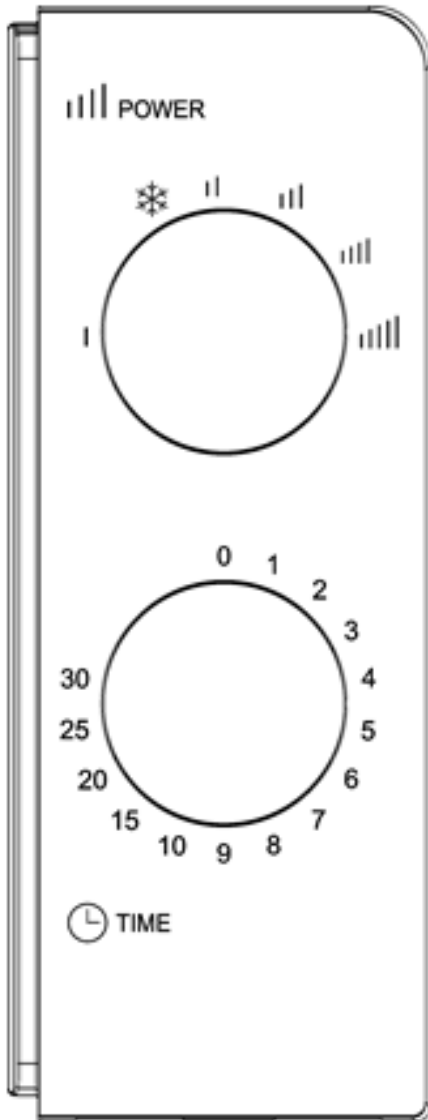
Energie	230V/50Hz, (Mikrowelle)
Nennleistung der Mikrowelle	700W
Betriebsfrequenz	2450 MHz
Äußere Maße	243 mm(H)×446 mm(B)×360 mm(T)
Tiefe des Ofens	202 mm(H)×301 mm(B)×311 mm(T)
Kapazität	17 Liter
Nettogewicht	ca. 9,4 kg

KOMPONENTEN

- | | | |
|-------------------------------------|--|-------------------------------|
| 1. Sicherheitsschließsystem der Tür | 4. Walzenring | das den Wellenleiter abdeckt) |
| 2. Fenster des Backofens | 5. Bedienfeld | 7. Glasschale |
| 3. Welle | 6. Wellenleiter
(Bitte entfernen Sie nicht das Wellblech, | |

BEDIENPANEL





Auf dem Bedienpanel befinden sich zwei Steuertasten. Die eine ist die Zeitschaltuhr -Taste und die andere ist die Einschalttaste.

Wahlschalter für Leistung/ Vorgang (Power)

Verwenden Sie diesen Bedienknopf, um die Kochleistungsstufe zu wählen. Dies ist der erste Schritt vor der Verwendung des Geräts.

Zeitschaltuhr-Taste (Zeit)

Sie können die Zeitsteuerungs-Einstellungen durch Drehen des unteren Reglers auswählen. Hier können Sie die gewünschte Kochzeit einstellen, bis zu 30 Minuten pro Kochvorgang.

Erwärmung

Für die Erwärmung können sechs Leistungsstufen gewählt werden, von denen die geeignetste durch Drehen des Knopfes ausgewählt werden kann. Das Energieniveau erhöht sich mit der Drehung des Reglers im Uhrzeigersinn. Die Leistungsstufen lassen sich wie folgt einordnen:

	Leistung	Beschreibung
	100%	Hoch
	88%	Mäßig hoch
	73%	Mittelmäßig
	52%	Mäßigmäßig niedrig
❄	42%	Auftauen
	20%	Niedrig

FUNKTION

Zum starten des Kochvorgangs:

1. Legen Sie die Lebensmittel in den Mikrowellenherd und schließen Sie die Tür.
2. Drehen Sie den Power Selector (Leistungswahlschalterknopf), um die Energieleistungsstufe auszuwählen.
3. Verwenden Sie die Zeitschalter-Taste (Time), um die Kochzeit einzustellen.

HINWEIS:

Sobald der Zeitschalter gedreht wird, beginnt der Mikrowellenherd zu erwärmen.

Wenn Sie weniger als 2 Minuten wählen, stellen Sie den Zeitschalter auf 2 Minuten und drehen Sie dann den bis zur gewünschten Zeit zurück.

VORSICHT Stellen Sie den Zeitschalter **IMMER** auf die **NULL** Position zurück, wenn Sie Speisen aus dem Mikrowellenherd nehmen, bevor die eingestellte Kochzeit abgelaufen ist, oder wenn der Mikrowellenherd nicht in Gebrauch ist. Um den Mikrowellenherd während des Kochens zu stoppen, drücken Sie die Türentriegelungstaste oder öffnen Sie die Tür mit dem Griff. Betreiben Sie den Mikrowellenherd niemals, wenn sich zum Erwärmen darin keine Speisen befinden.

REINIGUNG UND WARTUNG

1. Schalten Sie den Mikrowellenherd vor der Reinigung aus und ziehen Sie den Netzstecker aus der Steckdose.
2. Halten Sie die Innenseite des Mikrowellenherdes sauber. Wenn Lebensmittelspritzer oder ausgelaufene Flüssigkeit an der Mikrowellenwand haften geblieben sind, wischen Sie sie mit einem feuchten Tuch ab. Sie können ein neutrales Reinigungsmittel verwenden, wenn der Mikrowellenherd stark verschmutzt ist. Vermeiden Sie die Verwendung von Sprühreinigern und anderen starken, Ätzenden Reinigungsmitteln, da diese Flecken, Streifenbildung oder Schäden an der Türoberfläche verursachen können. Verwenden Sie keine Scheuerschwämme.
3. Die Außenflächen müssen mit einem feuchten Tuch gereinigt werden. Um Schäden an den Bauteilen im Inneren des Mikrowellenofens zu vermeiden, darf kein Wasser- oder Reinigungs-Dunstschleier in die Lüftungsöffnungen eindringen.
4. Wischen Sie die Tür und das Fenster auf beiden Seiten, die Türdichtungen und die angrenzenden Teile mit einem feuchten Tuch ab, um Schmutz und Lebensmittelreste zu entfernen. Verwenden Sie keine Scheuermittel.
5. Ein Dampfreiniger darf nicht zur Reinigung verwendet werden.
6. Achten Sie darauf, dass die Innenseite des Geräts nicht nass bleibt. Lassen Sie beim Reinigen des Bedienfelds die Tür des Mikrowellenherds offen, damit das Gerät nicht versehentlich eingeschaltet wird.
7. Wenn sich Dampf und Kondenswasser im Inneren des Mikrowellenherds oder an der Tür bildet, wischen Sie es mit einem weichen Tuch ab. Dies kann dann vorkommen, wenn der Mikrowellenherd bei hoher Luftfeuchtigkeit betrieben wird. Dies ist ein normales Phänomen.
8. Zur Reinigung muss die Glasschale gelegentlich entfernt werden. Waschen Sie das Tablett in warmem Wasser ab.
9. Der Walzenring und der Boden des Mikrowellenofens müssen regelmäßig gereinigt werden, um übermäßigen Lärm zu vermeiden. Wischen Sie einfach den Unterboden des Ofens mit einem milden Abwaschmittel ab. Der Walzenring kann in einem milden Abwaschspülmittel gereinigt werden. Wenn Sie den Walzenring zum Reinigen aus dem Mikrowellenherd entfernen, achten Sie unbedingt darauf, dass Sie ihn wieder richtig eingesetzt haben.
10. Um unangenehme Gerüche zu beseitigen, füllen Sie einen Becher mit Wasser, gießen Sie den Saft einer Zitrone in ihn hinein und erwärmen Sie ihn 5 Minuten lang in dem Mikrowellenherd.

Danach löst sich der Schmutz, und Sie müssen die Innenraumbooberflächen der Mikrowelle mit einem weichen Tuch gründlich abwischen und trocknen.

11. Wenn Sie die Backofenlampe austauschen müssen, wenden Sie sich an einen qualifizierten Fachservice, um sie auszutauschen.
12. Der Mikrowellenherd muss regelmäßig gereinigt und alle Ablagerungen entfernt werden. Wenn der Mikrowellenherd nicht sauber gehalten wird, kann dies zu Beschädigungen der Oberfläche führen, was sich negativ auf die Lebensdauer des Geräts auswirken und möglicherweise zu einer Unfallgefahr führen kann.

LIEBER KUNDE!

Bitte beachten Sie, dass die folgenden Betriebs-, Lagerungs- und Umgebungsbedingungen die Lebensdauer und Nutzbarkeit Ihres Geräts nachträglich beeinträchtigen und seine Lebensdauer verkürzen oder verlängern können.

Schützen Sie Ihr Gerät immer von den folgenden:

- Die Verwendung oder Lagerung in einer feuchten Umgebung kann zu folgenden Schäden führen:
 - vorzeitige Alterung des Gehäuses des Gerätes,
 - zum Kurzschluss,
 - zum vorzeitigen Verschleiß und Alterung der Strukturelemente von Kunststoffen und Gummi,
 - beschleunigt die Oxidation von elektrischen Einheiten, Kabeln und die Korrosion von Metallteilen.
- Die Verwendung in staubigen Umgebungen oder in einer Küche (wo in die Luft z. B. durch Speiseöl oder Speisefett Verunreinigungen gelangen können) kann dazu führen:
 - die Ablagerung von fettiger Staubbeschichtung auf mechanischen und elektrischen Bauteilen sowie auf der Gehäuseverkleidung, was zum Ausfall von elektrischen Kontakten, sogar zum Totalausfall, und zur Beschädigung von Kunststoff- und Gummiteilen führen kann.
- Direkte Sonneneinstrahlung kann zu folgenden Schäden führen:
 - zur vorzeitigen Alterung des Gehäuses, der Kunststoff- und Gummiteile,
 - zur Verschlechterung der Festigkeit und anderer struktureller Eigenschaften, Porosität und Sprödigkeit der Oberflächen können die ordnungsgemäße und sichere Verwendung beeinträchtigen.
- Die kontinuierliche industrielle Nutzung:
 - vorzeitiger struktureller Verschleiß durch Überlastung des Geräts, vorzeitiger Verschleiß des Motors,
 - Schäden, die durch ständige Abnutzung und Überhitzung entstehen.
- Die Lagerung des Geräts in kalter gefrierender Umgebung:
 - strukturelle Beschädigungen oder Brüche von Kunststoff- und Gummiteilen, die die vorgesehene sichere Verwendung beeinträchtigen,
 - Oxidation aufgrund von Kondensation und Korrosion der Metallteile des Geräts.
- Kann durch Strahlung oder direkte Hitze (z. B. durch unzureichenden Abstand zum Herd oder Kühlschrank) verursacht werden:
 - Strukturschäden, Verformung, Erweichung, Schmelzen,
 - schwächer werdende elektrische Isolierung von Kunststoff- und Gummiteilen, Gehäusen.

Um die Lebensdauer des Geräts zu verlängern und im Interesse den nicht Ordnungsmäßigen gebrauch zu vermeiden, vermeiden oder verhindern Sie die oben genannten Punkte und befolgen Sie stets die Gebrauchsanweisung des Produkts, da Sie sonst für den nicht Ordnungsmäßigen gebrauch verantwortlich sind, für den der Hersteller nicht haftbar gemacht werden kann. Wir empfehlen Ihnen, Ihr Gerät regelmäßig von einer offiziellen autorisierten Servicestelle überprüfen zu lassen, auch dann, wenn Sie keine Fehler feststellen, da dies dazu beitragen kann, Probleme frühzeitig zu beheben und die Lebensdauer des Produkts zu verlängern.

ABFALLWIRTSCHAFT

Entsorgung von gebrauchten Elektro- und Elektronikgeräten



Dieses Zeichen auf dem Produkt und auf der Verpackung weist darauf hin, dass es verboten ist, das nicht mehr genutzte Produkt in den Hausmüll zu werfen, da es ausgesprochen umweltschädlich ist. Weitere Informationen erhalten Sie bei Ihrer örtlichen Behörde.

Dieses Kennzeichen gilt für das gesamte Gebiet der Europäischen Union. Wenn Sie Ihr Produkt außerhalb der Europäischen Union entsorgen möchten, erkundigen Sie sich bei den örtlichen Behörden nach den geltenden Vorschriften.

Hersteller/Importeur: "Vöröskő GmbH (Kft.)", 8200 Veszprém, Pápai Straße 36.

DAS CE-SYMBOL



Die CE-Kennzeichnung zeigt an, dass das Produkt mit den für dieses Produkt geltenden EU-Normen übereinstimmt und in der Europäischen Union frei vermarktet werden kann.

Návod k použití

dyras

Mikrovlnná trouba
Model: DYR MW-1017WH



Před použitím si pečlivě přečtěte návod k použití.

Bezpečnostní upozornění pro zabránění nadměrnému uvolňování mikrovlnné energie

1. Nepokoušejte se provozovat tuto mikrovlnnou troubu s otevřenými dvířky, protože provoz s otevřenými dvířky může mít za následek škodlivou mikrovlnnou energii. Je důležité neutírat bezpečnostní blokovací zařízení ani s nimi nehýbat.
2. Mezi přední stranu mikrovlnné trouby a dvířka neumistujte žádné předměty a nedovolte, aby se na povrchu nahromadily zbytky nečistot nebo čisticích prostředků.
3. Nepoužívejte mikrovlnnou troubu, je-li poškozena. Je obzvláště důležité, aby byla dvířka trouby správně zavřená a aby následující části trouby nebyly poškozeny:
 - a. Dveře (neohýbejte je),
 - b. Závěsy a západky (nepoužívejte, pokud jsou zlomené nebo uvolněné),
 - c. Uchovávejte těsnění dveří a těsnící plochy čisté.
4. Opravu trouby může provádět pouze kvalifikovaný servisní technik.

DŮLEŽITÁ BEZPEČNOSTNÍ UPOZORNĚNÍ

Při používání elektrického spotřebiče musí být dodržována základní bezpečnostní opatření včetně těch, která jsou uvedena níže.

POZOR! - Ke snížení zranění popálením, úrazů elektrickým proudem, požáru, zranění osob nebo nadměrného vystavení mikrovlnné energii:

1. Před použitím spotřebiče si přečtěte všechny pokyny a uschovejte je pro budoucí použití.
2. Spotřebič používejte pouze k určenému účelu, jak je popsáno v tomto návodu. V tomto spotřebiči nepoužívejte korozivní chemikálie ani výpary. Tento typ mikrovlnné trouby je speciálně navržen pro ohřev, vaření nebo sušení potravin. Není určena pro průmyslové nebo laboratorní použití.
3. Nepoužívejte mikrovlnnou troubu prázdnou.
4. Nepoužívejte spotřebič, pokud je poškozeno vedení nebo konektor spotřebiče, nebo pokud nefunguje správně, nebo je-li poškozen nebo spadl. Pokud je napájecí kabel poškozen, obraťte se na dovozce nebo zástupce servisu, abyste předešli nebezpečí.
5. Chcete-li snížit riziko požáru v prostoru mikrovlnné trouby:
 - a. Pokud se jídlo zahřívá v plastové nebo papírové nádobě, často kontrolujte troubu, abyste zabránili vznícení.
 - b. Před vložením do trouby odstraňte kovové uzávěry z papírových nebo plastových sáčků (např. kovový drát).
 - c. Pokud zjistíte kouř, vypněte nebo odpojte spotřebič od elektrické sítě a nechte dvířka zavřená, abyste potlačili plamen.
 - d. Nepoužívejte mikrovlnnou troubu ke skladování!
 - e. Mikrovlnná trouba slouží k ohřevu jídla a nápojů. Vysoušení oděvů a nahřívání vyhřívacích polštářů, pantoflí, houbiček, mokrých hadrů může způsobit poranění, vznícení nebo požár.
6. **UPOZORNĚNÍ:** Tekuté nebo jiné potraviny neohřívejte v uzavřených nádobách, protože mohou explodovat.
7. Po zahřátí kapalin může přetlak v nádobě po zahřátí přetrvávat delší dobu, proto postupujte se zvláštní pozorností.
8. Nepečte jídlo v mikrovlnné troubě. Horký olej může poškodit části a nádoby trouby a dokonce způsobit popáleniny pokožky.
9. V mikrovlnné troubě neohřívejte vejce ve skořápce a celá vejce vařená natvrdo, protože mohou explodovat i po dokončení ohřevu v mikrovlnné troubě.
10. Před vařením propíchněte potraviny s tvrdou slupkou, jako jsou brambory, celé dýně, jablka a kaštiny.
11. Tekutiny by se měly před podáváním promíchat a zkontrolovat jejich teplota, aby se zabránilo popálení.
12. Kuchyňské nádobí se může zahřát, jelikož se kuchyňské nádobí zahřeje od horkého jídla. K manipulaci s nádobou mohou být zapotřebí rukojeti. Při vyjímání horkých potravin z mikrovlnné trouby používejte rukavice odolné vůči teplotě.
13. Je třeba zkontrolovat, zda je nádobí vhodné pro použití v mikrovlnné troubě.
14. **UPOZORNĚNÍ:** Je nebezpečné, aby kdokoli jiný než vyškolená osoba vykonávala jakoukoli servisní nebo opravářskou činnost zahrnující odstranění jakéhokoli krytu,

který zajišťuje ochranu před působením mikrovlnné energie.

15. Tento typ mikrovlnné trouby není vestavný. Nechte boky zařízení volné!
16. **POZOR:** Neinstalujte mikrovlnnou troubu na varnou desku nebo jiné zařízení vytvářející teplo. Pokud je povrch poškozen, záruka zaniká.
17. Neumísťujte mikrovlnnou troubu do skříňky.
18. Během používání se spotřebiče zahřívají. Dávejte pozor, abyste se bezprostředně po použití nedotýkali vnitřku mikrovlnné trouby nebo nádobí v ní bez použití tepelně ochranných rukavic.
19. Spotřebiče nesmí být ovládány externím časovačem nebo samostatným dálkovým ovladačem.
20. Nikdy neodstraňujte zadní nebo boční distanční rámeček, protože ten zajišťuje minimální vzdálenost mezi stěnou a troubou pro správné proudění vzduchu.
21. Abyste předešli zranění, před přemístěním spotřebiče zajistěte otočný talíř.
22. **POZOR:** Spotřebič smí opravovat nebo udržovat pouze odborník, protože v takových podmínkách musí být odstraněn kryt, který poskytuje ochranu před mikrovlnným zářením. To platí i pro výměnu napájecího kabelu nebo osvětlení. V takových případech odešlete spotřebič do servisního střediska, které poskytuje obchod.
23. Mikrovlnná trouba se používá výhradně k rozmrazování, vaření a vaření v páře.
24. **POZOR!** Po otevření víka nebo odklopení fólie se uvolňuje horká pára.
25. Tento spotřebič mohou používat děti ve věku 8 let a starší a osoby se sníženými fyzickými, smyslovými nebo duševními schopnostmi nebo osoby, které nemají dostatek zkušeností a znalostí, jen pokud jsou pod dohledem nebo byly poučeny o bezpečném používání spotřebiče a rozumějí nebezpečím. Nenechte děti, aby si se spotřebičem hrály. Děti nesmí provádět čištění spotřebiče, pokud nemají více než 8 let a nejsou pod dohledem.
26. V případě uvolňování kouře, vypněte nebo odpojte spotřebič ze zásuvky a nechte dvířka zavřená, abyste potlačili plamen.

PŘED POUŽITÍM

1. Před použitím odstraňte všechny obalové materiály z vnější a vnitřní strany spotřebiče.
2. **UPOZORNĚNÍ:** Zkontrolujte možné poškození mikrovlnné trouby, jako jsou nefunkční dveře, poškozená těsnění dveří a těsnící plochy, rozbité nebo uvolněné závěsy dveří, zámky a promáčknutí na kterékoli části mikrovlnné trouby. Poškozený spotřebič neprovozujte a kontaktujte servisní středisko.
3. Tato mikrovlnná trouba musí být umístěna na hladkém a stabilním povrchu.
4. Neumísťujte mikrovlnnou troubu do blízkosti zdroje tepla, vlhkosti, místa s vysokým obsahem páry nebo hořlavých materiálů.
5. Aby trouba správně fungovala, musí mít dostatečný průtok vzduchu. Ponechte 20 cm volného místa nad troubou, 10 cm vzadu a 5 cm na obou stranách. Nezakryvejte ani neblokuje otvory spotřebiče. Neodmontujte nožičky spotřebiče.
6. Nepoužívejte mikrovlnnou troubu bez skleněného talíře, válcového nosiče a osy.
7. Zkontrolujte, zda je napájecí kabel neporušený, zda není veden pod troubou a zda není povrch horký nebo ostrý!
8. Zásuvka musí být snadno přístupná, aby ji bylo možno v případě nouze snadno odpojit.
9. Nepoužívejte troubu venku.

RÁDIOVÉ RUŠENÍ

Používání mikrovlnné trouby může způsobit rušení rádia, televizoru nebo podobných zařízení. Interferenci lze snížit nebo odstranit těmito opatřeními:

1. Vyčistěte dvířka a těsnící povrch mikrovlnné trouby.
2. Přemístěte rozhlasovou nebo televizní přijímací anténu.
3. Přemístěte mikrovlnnou troubu vzhledem k rádiovému přijímači.
4. Odstraňte mikrovlnnou troubu z blízkosti přijímače.
5. Zapojte mikrovlnnou troubu do jiné zásuvky tak, aby mikrovlnná trouba a přijímač byly na různých odbočných obvodech.

ZÁKLADNÍ PODMÍNKY POUŽÍVÁNÍ

1. Pečlivě uspořádejte jídlo na talíři. Umístěte silnější oblasti směrem k vnější straně nádoby.
2. Dbejte na dobu vaření. Ohřívejte co nejkratší stanovený čas a podle potřeby pokračujte v ohřevu. Silně přehřáté potraviny se mohou prudce zapařit a způsobit popáleniny.
3. Pokryjte jídlo během vaření víkem určeným do mikrovlnné trouby. Víka zabraňují stříkající kapalině a podporují rovnoměrné ohřívání jídla.
4. Při ohřívání v mikrovlnné troubě se doporučuje jídlo promíchat, aby se zajistil rovnoměrný ohřev.

POKYNY PRO UZEMNĚNÍ

Tato mikrovlnná trouba je vybavena uzemněným kabelem, který musí být zapojen do uzemněné zásuvky, aby se zabránilo nehodám. Použití vysokého napětí je nebezpečné, může způsobit požár nebo jinou nehodu, která může způsobit poškození mikrovlnné trouby.

UPOZORNĚNÍ: Nesprávné používání uzemňovací zástrčky může způsobit úraz elektrickým proudem.

Poznámka:

1. Máte-li jakékoli dotazy týkající se uzemnění nebo elektrických pokynů, obraťte se na kvalifikovaného elektrikáře.
2. Výrobce ani distributor nejsou zodpovědní za jakékoli poškození trouby nebo jakékoli zranění osob způsobené nedodržením postupů elektrického připojení.

PŘED KONTAKTOVÁNÍM SERVISU

Pokud mikrovlnná trouba nefunguje:

1. Zkontrolujte, zda je mikrovlnná trouba správně napájena. Pokud ne, odpojte ji, počkejte 10 sekund a znovu ji bezpečně zapojte.
2. Zkontrolujte, zda není přepálená pojistka nebo otevřený obvod. Pokud se tyto záležitosti zdají být správné, zkontrolujte zásuvku pomocí jiného zařízení.
3. Zkontrolujte, zda jsou nastavení správná a zda je nastaven časovač.
4. Zkontrolujte, zda jsou dvířka spotřebiče bezpečně zavřená. V opačném případě nebude mikrovlnná energie proudit do trouby.

Pokud je vše výše uvedeno správně, obraťte se na servisní středisko. Nepokoušejte se nastavit nebo opravit troubu sami.

PŘÍRUČKA

1. Je zakázáno umisťovat kovové předměty, nádoby nebo nářadí do mikrovlnné trouby, pokud výrobce nepovolí používání určitých typů a velikostí nádob obsahujících kovy! Používejte pouze nádoby, které je vhodné pro použití v mikrovlnné troubě.
2. Nepoužívejte kovové hrnce nebo hrnce s kovovou výzdobou.
3. Nepoužívejte recyklované papírové výrobky pro mikrovlnné vaření, protože mohou obsahovat malé kousky kovu, které mohou způsobit jiskry a/nebo požár.
4. Doporučeny jsou kulaté/oválné nádoby, nikoli čtvercové/podlouhlé nádoby, protože se v rozích mohou potraviny přehřát.

Níže uvedený seznam je obecný průvodce, který vám pomůže vybrat správné nástroje.

Typ nádoby	Může se použít?
Tepelně odolné sklo	Ano
Tepelně neodolná skleněná sklenice	Ne
Tepelně odolná keramická nádoba	Ano
Plastové nádoby vhodné do mikrovlnné trouby	Ano
Kovový podnos	Ne
Kovový držák	Ne
Hliníková fólie	Ne

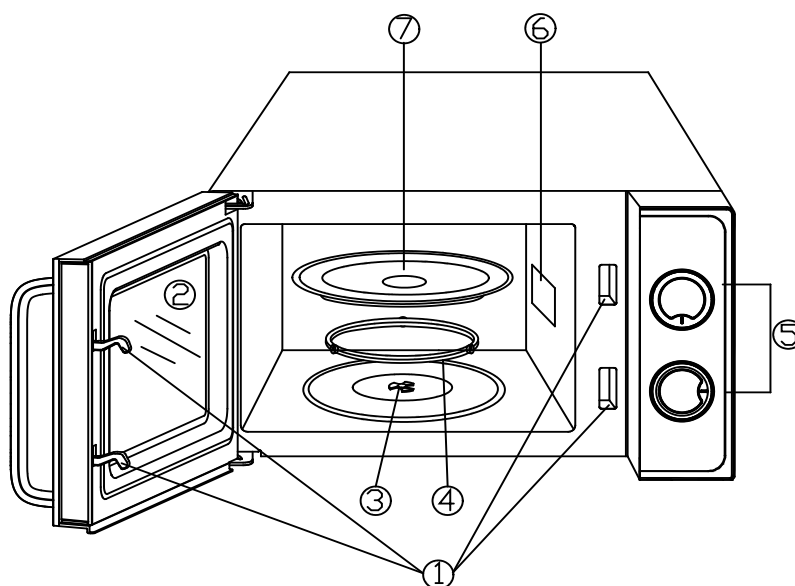
SPECIFIKACE

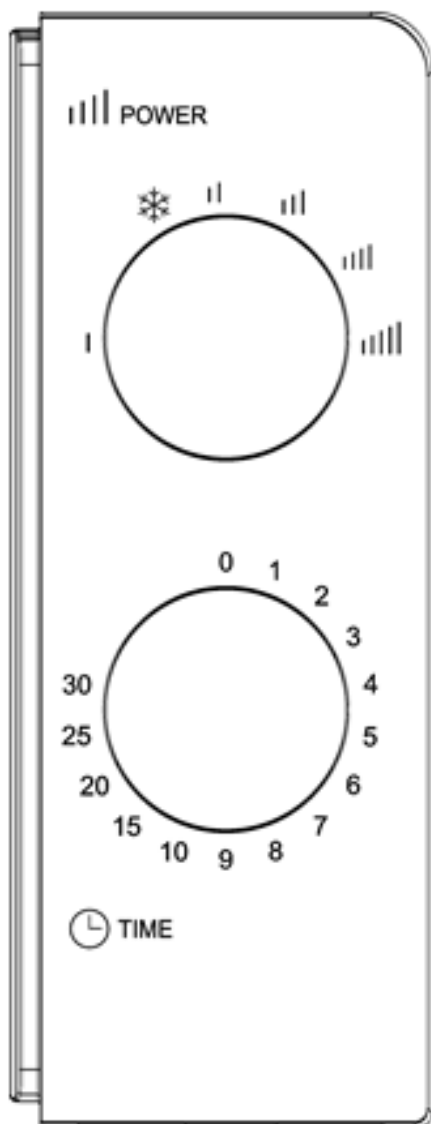
Energie	230V/50Hz, (mikrovlnná)
Jmenovitý mikrovlnný výkon	700W
Provozní frekvence	2450 MHz
Vnější rozměry:	202 mm(V)×446 mm(Š)×360 mm(H)
Hloubka vnitřku trouby	202 mm(V)×301 mm(Š)×311 mm(H)
Kapacita	17 litrů
Čistá hmotnost	přibližně 9,4 kg

SOUČÁSTKY

- | | | |
|------------------------------|----------------------------|--------------------------------------|
| 1. Bezpečnostní systém dveří | kroužek | vlnovou desku, která pokrývá vlnovod |
| 2. Průzor trouby | 5. Ovládací panel | |
| 3. Os | 6. Vlnovod (Neodstraňujte) | |
| 4. Válcový | | 7. Skleněný talíř |

OVLÁDACÍ PANEL





Na ovládacím panelu jsou dvě ovládací tlačítka. Jedním z nich je tlačítko Časovače a druhým tlačítko Výkonu.

Volič Výkonu/Provozu (Power)

Pomocí tohoto ovládacího tlačítka vyberte úroveň výkonu vaření. Toto je první krok před použitím zařízení.

Tlačítko časovače (Time)

Nastavení časování vyberte otočením spodního ovladače. Zde můžete nastavit požadovanou dobu vaření až do 30 minut na etapu vaření.

Ohřev

Pro ohřev lze zvolit šest úrovní výkonu, z nichž nejvhodnější lze zvolit otočením knoflíku. Když se knoflík otáčí ve směru hodinových ručiček, úroveň energie se zvyšuje. Úrovně výkonu lze klasifikovat takto:

	Výkon	Popis
	100%	Vysoká
	88%	Mírně vysoký
	73%	Střední
	52%	Mírně nízký
❄	42%	Rozmrazování
	20%	Nízká

PROVOZ

Spuštění procesu etapy vaření:

1. Umístěte jídlo do mikrovlnné trouby a zavřete dvířka.
2. Otočením knoflíku Power Selector (Volič výkonu) pro volbu úrovně výkonu.
3. Pomocí tlačítka Časovač (Time) nastavte čas vaření.

POZNÁMKA:

Jakmile se časovač otočí, mikrovlnná trouba začne s ohřevem.

Pokud vyberete méně než 2 minuty, otočte časovač na 2 minuty a poté jej vraťte na požadovaný čas.

POZOR: Pokud vyjmete jídlo z mikrovlnné trouby před uplynutím nastavené doby vaření nebo pokud se mikrovlnná trouba nepoužívá, VŽDY VRAŤTE ČASOVAČ DO NULOVÉ POSTOJE. Chcete-li mikrovlnnou troubu během vaření zastavit, stiskněte tlačítko pro uvolnění dvířek nebo otevřete dvířka uchopením jejich rukojeti. Nikdy nepoužívejte mikrovlnnou troubu bez vložení ohřívávaného jídla.

ČIŠTĚNÍ A ÚDRŽBA

1. Před čištěním vypněte mikrovlnnou troubu a odpojte síťovou zástrčku ze zásuvky.
2. Udržujte vnitřek mikrovlnné trouby čistý. Pokud se rozlitá potravina nebo rozlitá tekutina přilepí na stěnu mikrovlnné trouby, otřete ji vlhkým hadříkem. Pokud je mikrovlnná trouba velmi znečištěná, můžete použít neutrální čisticí prostředek. Při čištění nepoužívejte čisticí prostředky ve spreji a jiné drsné, abrazivní čisticí prostředky, protože mohou způsobit skvrny, šmouhy nebo poškození povrchu dveří. Nepoužívejte abrazivní houby.
3. Vnější povrchy očistěte vlhkým hadříkem. Abyste zabránili poškození komponentů uvnitř mikrovlnné trouby, nedovolte, aby do větracích otvorů vnikla voda nebo čisticí sprej.
4. Otřete dveře a okna na obou stranách, těsnění dveří a přilehlé části vlhkým hadříkem, abyste odstranili nečistoty a rozlití. Nepoužívejte abrazivní čisticí prostředky.
5. K čištění nepoužívejte parní čistič.
6. Nedovolte, aby vnitřek spotřebiče zůstal mokrá. Při čištění ovládacího panelu nechte dvířka mikrovlnné trouby otevřená, aby se trouba náhodou nezapla.
7. Pokud se uvnitř mikrovlnné trouby nebo kolem dvířek vytvoří kondenzát, otřete jej měkkým hadříkem. K tomu může dojít, když je mikrovlnná trouba provozována při vysoké vlhkosti. To je normální jev.
8. Čištění vyžaduje občasné vyjmutí skleněného talíře. Talíř omyjte v teplé vodě.
9. Pravidelně čistěte válečkový kroužek a dno mikrovlnné trouby, pro zabránění nadměrnému hluku. Jednoduše otřete spodní povrch trouby jemným čisticím prostředkem. Válečkový kroužek lze mýt ve vodě s jemným čisticím prostředkem. Při vyjímání válečkového kroužku z mikrovlnné trouby v zájmu čištění se ujistěte, že jej budete vkládat správným způsobem.
10. Chcete-li odstranit nepříjemné pachy, naplňte hrnek vodou, kapejte do něj citrónovou šťávu a poté jej ohřívejte v mikrovlnné troubě po dobu 5 minut. Následně se špína rozpustí, poté důkladně otřete a vysušte vnitřní povrch mikrovlnné trouby měkkým hadříkem.
11. Pokud je třeba vyměnit lampu trouby, obraťte se na servisní středisko a požádejte o její výměnu.
12. Mikrovlnná trouba se musí pravidelně čistit a všechny usazeniny se musí odstranit. Neschopnost udržovat mikrovlnnou troubu v čistotě může mít za následek poškození povrchu, což může nepříznivě ovlivnit životnost spotřebiče a případně způsobit riziko nehody.


VÁŽENÍ ZÁKAZNÍK!

Upozorňujeme Vás, že následující provozní, skladovací a environmentální podmínky mohou ovlivnit životnost a použitelnost spotřebiče a mohou jej nepříznivě ovlivnit, zkrátit nebo prodloužit.

Spotřebič vždy chraňte před:

- Používání nebo skladování ve vlhkém prostředí může způsobit následující:
 - předčasné stárnutí krytu zařízení,
 - zkrat,
 - předčasné opotřebením a stárnutí plastů a pryžových komponentů
 - urychluje oxidaci elektrických jednotek, drátů, korozi kovových částí.
- Použití v prašném prostředí nebo v kuchyních (kde může dojít ke kontaminaci atmosféry, např. olejem na vaření nebo tukem) může způsobit:
 - usazení se mastného práškového povlaku na mechanické a elektrické komponenty a na těleso krytu, což může způsobit selhání elektrického kontaktu, dokonce úplné selhání a poškození plastových a pryžových komponentů.
- Přímé sluneční světlo může způsobit:
 - předčasné stárnutí krytů, plastových a pryžových částí,
 - zhoršení pevnosti a jiných konstrukčních vlastností, pórovitost a křehkost jejich povrchů může ohrozit jejich správné a bezpečné používání.
- Nepřetržitě průmyslové použití:
 - předčasné opotřebením konstrukce v důsledku přetížení zařízení, předčasné opotřebením motoru,
 - poškození způsobená nepřetržitým opotřebením a přehřátím.
- Skladování zařízení v mrazivě chladných podmínkách:
 - strukturální poškození nebo zlomení plastových a pryžových komponent, což ohrožuje zamýšlené bezpečné použití,
 - oxidace v důsledku kondenzace a koroze kovových částí zařízení.
- Může to být způsobeno zářením nebo přímým teplem (například poskytuje nedostatečnou vzdálenost od sporáku nebo chladničky):
 - strukturální poškození, deformace, změkčení, tavení,
 - oslabení elektrické izolace plastových a gumových částí a krytů.

Chcete-li prodloužit životnost spotřebiče a zabránit jeho nesprávnému použití, vyhněte se nebo zabraňte výše uvedeným a vždy postupujte podle pokynů k použití výrobku, jinak v případě nesprávného použití budete zodpovědní, za což výrobce nenese odpovědnost. Doporučujeme, abyste spotřebič pravidelně kontrolovali v autorizovaném servisním středisku, i když si nevšimnete žádné poruchy, protože to může pomoci při řešení problémů v počátečním stadiu a zvýšit životnost výrobku.

Likvidace použitých elektrických a elektronických zařízení	
	<p>Toto označení na výrobku a na obalu znamená, že je zakázáno likvidovat nepoužitý výrobek v domácím odpadu, protože je znečišťující látkou životního prostředí. Pokud potřebujete další podrobnosti, obraťte se na místní orgány.</p> <p>Tento symbol platí pro celé území Evropské unie. Chcete-li výrobek zlikvidovat mimo Evropskou unii, obraťte se na místní úřady, které vám poskytnou informace o příslušných předpisech.</p>

Výrobce/dovozce: "Vöröskő Kft.", 8200 Veszprém, Pápai út 36.

SYMBOL CE



Označení CE je určeno k označení, že výrobek splňuje příslušné normy Evropské unie a je volně prodejný v Evropské unii.

Upute za uporabu

dyras

Mikrovalna pećnica
Model: DYR MW-1017WH



Prije uporabe pažljivo pročitajte upute za uporabu.

Sigurnosno upozorenje kako bi se izbjeglo prekomjerno oslobađanje mikrovalne energije

1. Nemojte pokušavati rukovati ovom mikrovalnom pećnicom s otvorenim vratima, jer rukovanje s otvorenim vratima može rezultirati štetnim učincima mikrovalne energije. Važno je ne srušiti ili pomicati sigurnosne blokade.
2. Ne stavljajte predmete između prednje strane mikrovalne pećnice i vrata i ne dopustite da se na površini nakupljaju nečistoće ili ostaci deterdženta.
3. Nemojte koristiti mikrovalnu pećnicu ako je oštećena. Posebno je važno da su vrata pećnice pravilno zatvorena i da su sljedeći dijelovi pećnice neoštećeni:
 - a. Vrata (ne savijati),
 - b. Šarke i zasuni (ne koristiti u slomljenom ili labavom stanju),
 - c. Održavajte brtve vrata i brtvene površine čistima.
4. Pećnicu može popraviti samo kvalificirani servis.

VAŽNE SIGURNOSNE NAPOMENE

Prilikom uporabe električnog uređaja morate se pridržavati osnovnih mjera opreza, uključujući one navedene u nastavku.

OPREZI - Za smanjenje opekline, strujnog udara, požara, tjelesnih ozljeda ili prekomjernog izlaganja mikrovalnoj energiji:

1. Pročitajte sve upute prije uporabe uređaja i sačuvajte ih za buduću uporabu.
2. Uređaj upotrebljavajte samo za predviđenu namjenu kako je opisano u ovom priručniku. Nemojte koristiti korozivne kemikalije ili pare u ovom uređaju. Ova vrsta mikrovalne pećnice posebno je dizajnirana za zagrijavanje, kuhanje ili sušenje hrane. Nije namijenjena za industrijsku ili laboratorijsku uporabu.
3. Nemojte koristiti praznu mikrovalnu pećnicu.
4. Nemojte rukovati uređajem ako je ožičenje ili priključak uređaja oštećen, ako ne radi ispravno ili ako je oštećen ili pao. Ako je kabel napajanja oštećen, obratite se uvozniku ili serviseru kako biste izbjegli opasnost.
5. Kako biste smanjili rizik od požara u unutrašnjosti mikrovalne pećnice:
 - a. Ako se hrana zagrijava u plastičnoj ili papirnoj posudi, često provjeravajte pećnicu kako biste izbjegli paljenje.
 - b. Uklonite metalne zatvarače s papira ili plastičnih vrećica (npr. metalne žice) prije stavljanja u pećnicu.
 - c. Ako se otkrije dim, isključite ili odspojite uređaj iz utičnice i držite vrata zatvorena kako biste ugasili plamen.
 - d. Nemojte koristiti mikrovalnu pećnicu za skladištenje.
 - e. Mikrovalna pećnica služi za zagrijavanje hrane i pića. Sušenje odjeće i grijanje grijaćih jastučića, papuča, spužvi, vlažnih krpa može uzrokovati ozljede, paljenje ili požar.
6. **UPOZORENJE:** Tekuća ili druga hrana ne smije se zagrijavati u zatvorenim posudama jer može eksplodirati.
7. Nakon zagrijavanja tekućine, višak tlaka u posudi može trajati dulje vrijeme nakon zagrijavanja, stoga budite posebno oprezni.
8. Nemojte kuhati hranu u mikrovalnoj pećnici. Vruće ulje može oštetiti dijelove i posuđe pećnice, pa čak i uzrokovati opekline kože.
9. Jaja u ljusci i tvrdo kuhana cijela jaja ne smiju se zagrijavati u mikrovalnoj pećnici, jer mogu eksplodirati čak i nakon završetka mikrovalnog grijanja.
10. Prije kuhanja probušite hranu s tvrdom korom kao što su krumpir, cijele tikve, jabuke i kesteni.
11. Tekućine treba miješati i provjeriti temperaturu prije posluživanja kako bi se izbjegle opekline.
12. Posuđe se može zagrijati jer je posuđe pregrijano od vruće hrane. Za rukovanje loncem možda će biti potrebne ručke. Koristite rukavice otporne na toplinu prilikom uklanjanja vruće hrane iz mikrovalne pećnice.
13. Posuđe treba provjeriti kako bi se utvrdilo je li prikladno za uporabu u mikrovalnoj pećnici.
14. **UPOZORENJE:** Opasno je za bilo koga osim obučene osobe da provede bilo koji servis ili popravak koji uključuje uklanjanje poklopca koji štiti od izlaganja mikrovalnoj energiji.
15. Ova vrsta mikrovalne pećnice ne može se ugraditi. Ostavite bočne strane uređaja otvorenima.
16. **Oprez:** Nemojte postavljati mikrovalnu pećnicu na ploču za kuhanje ili drugi uređaj koji proizvodi toplinu. Ako je površina oštećena, jamstvo je izgubljeno.
17. Mikrovalnu pećnicu ne stavlajte u ormar.
18. Uređaj se zagrijava tijekom uporabe. Pazite da ne dodirnete unutrašnjost mikrovalne pećnice i posuđe u njoj odmah nakon uporabe bez rukavica za zaštitu od topline.

19. Uređajima se ne smije upravljati vanjskim tajmerom ili zasebnim daljinskim upravljačem.
20. Nikada ne uklanjajte stražnji ili bočni odstožnik, jer to osigurava minimalnu udaljenost između zida i pećnice za pravilan protok zraka.
21. Kako biste izbjegli oštećenja, pričvrstite rotirajući pladanj prije premještanja uređaja.
22. **Opres:** Uređaj smije popravljati ili održavati samo stručnjak, jer se u takvim uvjetima mora skinuti poklopac koji štiti od mikrovalnog zračenja. To se odnosi i na promjenu kabela napajanja ili rasvjete. U takvim slučajevima, pošaljite uređaj u servisni centar trgovine.
23. Mikrovalna pećnica koristi se isključivo za odmrzavanje, kuhanje i kuhanje na pari.
24. **OPREZ!** Vruća para se otpušta kad je poklopac otvoren ili kad se folija odmota.
25. Ovaj uređaj smiju koristiti samo djeca u dobi od 8 ili više godina i osobe sa smanjenim fizičkim, osjetilnim ili mentalnim sposobnostima ili nedostatkom iskustva i znanja ako su pod nadzorom ili su upućeni u sigurnu uporabu uređaja i razumiju opasnosti. Djeci nije dopušteno igrati se uređajem. Djeca ne smiju čistiti osim ako nisu starija od 8 godina i pod nadzorom.
26. Ako se emitira dim, isključite ili odspojite uređaj iz utičnice i držite vrata zatvorenima kako biste ugasili plamen.

PRIJE UPORABE

1. Prije uporabe uklonite svu ambalažu s vanjske i unutarnje strane uređaja.
2. **UPOZORENJE:** Provjerite moguća oštećenja mikrovalne pećnice, kao što su neispravna vrata, oštećene brtve vrata i brtvene površine, slomljene ili labave šarke vrata, brave i udubljenja na bilo kojem dijelu mikrovalne pećnice. Nemojte rukovati oštećenim uređajem i obratite se servisnom centru.
3. Ova mikrovalna pećnica treba biti postavljena na glatku, stabilnu površinu.
4. Ne stavljajte mikrovalnu pećnicu blizu izvora topline, vlage, visoke vlažnosti ili zapaljivih materijala.
5. Kako bi pećnica pravilno funkcionirala, mora imati dovoljan protok zraka. Ostavite 20 cm slobodnog prostora iznad pećnice, 10 cm straga i 5 cm s obje strane. Ne prekrivajte i ne blokirajte otvore na uređaju. Ne skidajte noge.
6. Nemojte rukovati mikrovalnom pećnicom bez staklene posude, nosača valjka i osovine!
7. Provjerite je li kabel napajanja netaknut, ne prolazi li ispod pećnice i da površina nije vruća ili oštra!
8. Utičnica mora biti lako dostupna kako bi se mogla lako odspojiti u slučaju nužde.
9. Pećnicu nemojte koristiti na otvorenom.

RADIJSKE SMETNJE

Uporaba mikrovalne pećnice može uzrokovati smetnje na radiju, TV-u ili sličnoj opremi. Smetnje se mogu smanjiti ili ukloniti sljedećim mjerama:

1. Očistite vrata i brtvenu površinu mikrovalne pećnice.
2. Premjestite radio ili TV prijemnu antenu.
3. Ponovno postavite mikrovalnu pećnicu u odnosu na radijski prijemnik.
4. Izvadite mikrovalnu pećnicu iz prijemnika.
5. Priključite mikrovalnu pećnicu u drugu utičnicu tako da su mikrovalna pećnica i prijemnik u različitim strujnim krugovima.

OSNOVNI UVJETI KORIŠTENJA

1. Pažljivo rasporedite hranu na tanjur. Deblje dijelove stavite prema vanjskoj strani posude.
2. Obratite pozornost na vrijeme kuhanja. Zagrijavajte najkraće određeno vrijeme i nastavite zagrijavati prema potrebi. Jako pregrijana hrana može se jako zagrijati, uzrokujući opekline.
3. Hranu tijekom kuhanja pokrijte poklopcem prikladnim za mikrovalnu pećnicu. Poklopci sprječavaju prskanje i potiču ravnomjerno zagrijavanje hrane.
4. Tijekom zagrijavanja u mikrovalnoj pećnici preporučuje se miješanje hrane za ravnomjerno zagrijavanje.

UPUTE ZA UZEMLJENJE

Ova mikrovalna pećnica opremljena je uzemljenim kabelom koji se mora priključiti u uzemljenu utičnicu kako bi se spriječile nesreće. Korištenje visokog napona je opasno, može uzrokovati požar ili drugu nesreću, što može uzrokovati oštećenje mikrovalne pećnice.

UPOZORENJE: Nepravilna uporaba utikača za uzemljenje može uzrokovati strujni udar.

Napomena:

1. Ako imate bilo kakvih pitanja o uzemljenju ili električnim uputama, obratite se kvalificiranom električaru.
2. Ni proizvođač ni distributer nisu odgovorni za bilo kakvo oštećenje pećnice ili bilo kakvu osobnu ozljedu uzrokovanu nepoštivanjem postupaka električnog povezivanja.

PRIJE KONTAKTIRANJA SERVISA

Ako mikrovalna pećnica ne radi:

1. Provjerite ima li mikrovalna pećnica ispravno napajanje. Ako nema, odspojite utikač, pričekajte 10 sekundi i ponovno ga uključite.
2. Provjerite je li pregorio osigurač ili je strujni krug prekinut. Ako se čini da su ispravne, provjerite utičnicu drugim uređajem.
3. Provjerite jesu li postavke ispravne i je li podešen tajmer.
4. Provjerite jesu li vrata uređaja čvrsto zatvorena. U suprotnom, mikrovalna energija neće ulaziti u pećnicu.

Ako je sve navedeno u redu, obratite se servisnom centru. Nemojte pokušavati sami namještati ili popravljati pećnicu.

PRIRUČNIK

1. Zabranjeno je stavljanje metalnih predmeta, pribora ili alata u mikrovalnu pećnicu osim ako proizvođač ne dozvoli upotrebu određenih vrsta i veličina pribora koji sadrži metal! Koristite samo jela koja su prikladna za uporabu u mikrovalnoj pećnici.
2. Nemojte koristiti metalne posude ili posude s metalnim ukrasima.
3. Nemojte koristiti proizvode od recikliranog papira za kuhanje u mikrovalnoj pećnici jer mogu sadržavati male komadiće metala koji mogu uzrokovati iskre i/ili požar.
4. Preporučuju se okrugle/ovalne posude, a ne kvadratne/duguljaste posude, jer se hrana može pregrijati u kutovima.

Popis u nastavku je opći vodič koji će vam pomoći da odaberete prave alate.

Vrsta posuda	Može li se koristiti?
Staklo otporno na toplinu	Da
Staklo neotporno na toplinu	Ne
Keramička posuda otporna na toplinu	Da
Mikrosigurna plastična posuda	Da
Metalna ladica	Ne
Metalni držač	Ne
Aluminijska folija	Ne

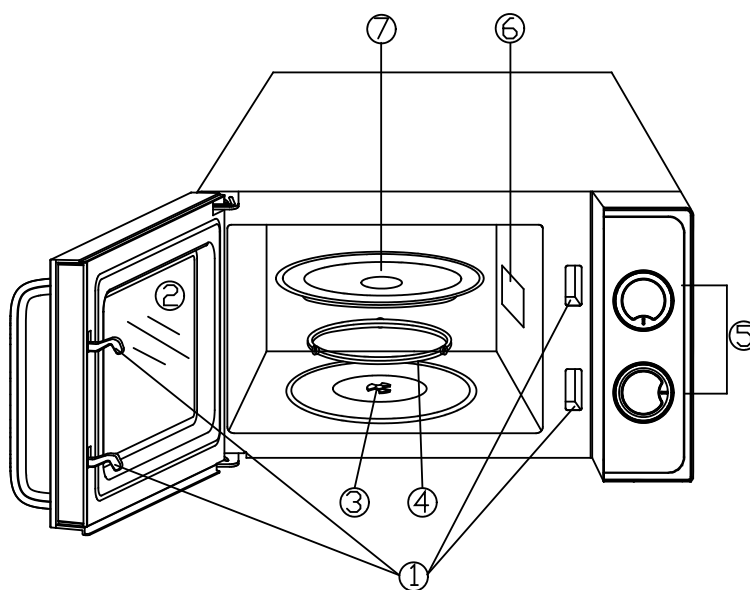
TEHNIČKI PODACI

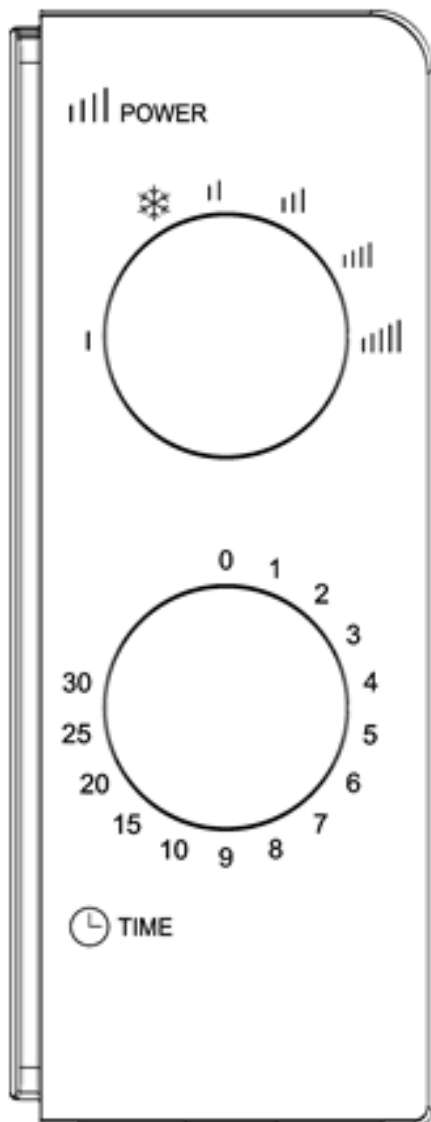
Energija	230V/50 Hz, (mikrovalna pećnica)
Nazivna snaga mikrovalova	700W
Radna frekvencija	2450 MHz
Vanjska veličina	243 mm(V)×446 mm(Š)×360 mm(D)
Dubina pećnice	202 mm(V)×301 mm(Š)×311 mm(D)
Kapacitet	17 litara
Neto masa	pribl. 9,4 kg

REZERVNI DIJELOVI

- | | | |
|----------------------------|---|--------------------|
| 1. Sigurnosni sustav vrata | 5. Kontrolna ploča | 7. Staklena posuda |
| 2. Prozor pećnice | 6. Valovod (Nemojte uklanjati valnu ploču koja pokriva valovod) | |
| 3. Osovina | | |
| 4. Prsten cilindra | | |

UPRAVLJAČKA PLOČA





Na upravljačkoj ploči nalaze se dva kontrolna gumba. Jedna je tipka tajmera, a druga tipka napajanja.

Selektor snage/rada (Power)

Pomoću ove kontrolne tipke odaberite razinu učinkovitosti kuhanja. Ovo je prvi korak prije uporabe uređaja.

Tipka tajmera (Time)

Odaberite postavke mjerenja vremena okretanjem donjeg regulatora. Ovdje možete podesiti željeno vrijeme kuhanja, do 30 minuta po kuhanju.

Zagrijavanje

Za zagrijavanje se može odabrati šest razina snage, od kojih se najprikladnija može odabrati okretanjem gumba. Razina energije se povećava kad se regulator okrene u smjeru kazaljke na satu. Razine snage mogu se klasificirati na sljedeći način:

	Performanse	Opis
	100%	Visoko
	88%	Umjereno visoko
	73%	Srednje
	52%	Umjereno nisko
❄	42%	Odmrzavanje
	20%	Nisko

UPORABA

Za početak kuhanja:

1. Stavite hranu u mikrovalnu pećnicu i zatvorite vrata.
2. Okrenite regulator za odabir snage kako biste odabrali razinu snage.
3. Tipkom tajmera podesite vrijeme kuhanja.

NAPOMENA:

Čim se tajmer okrene, mikrovalna pećnica se počinje zagrijavati.

Ako odaberete manje od 2 minute, okrenite tajmer na 2 minute, zatim natrag na željeno vrijeme.

Oprez: UVIJEK RESETIRAJTE TAJMER NA NULU ako je hrana uklonjena iz mikrovalne pećnice prije isteka postavljenog vremena kuhanja ili kada mikrovalna pećnica nije u uporabi. Za zaustavljanje mikrovalne pećnice tijekom kuhanja pritisnite tipku za otpuštanje vrata ili otvorite vrata za ručku. Nikada nemojte rukovati mikrovalnom pećnicom bez zagrijavanja hrane.

ČIŠĆENJE I ODRŽAVANJE

1. Prije čišćenja isključite mikrovalnu pećnicu i odspojite utikač iz zidne utičnice.
2. Održavajte unutrašnjost mikrovalne pećnice čistom. Ako se na zid mikrovalne pećnice zalijepi prolivena tekućina ili prolivena hrana, obrišite je vlažnom krpom. Možete koristiti neutralno sredstvo za čišćenje ako je mikrovalna pećnica vrlo prljava. Izbjegavajte uporabu sredstava za čišćenje u spreju i drugih jakih nagrizajućih sredstava za čišćenje tijekom čišćenja jer mogu uzrokovati kontaminaciju, ostaviti pruge ili oštetiti površinu vrata. Nemojte koristiti abrazivne spužve.
3. Vanjske površine treba očistiti vlažnom krpom. Kako biste izbjegli oštećenje dijelova unutar mikrovalne pećnice, ne dopustite da voda ili sredstvo za čišćenje iscure u ventilacijske otvore.
4. Obrišite vrata i prozore s obje strane, brtve vrata i susjedne dijelove vlažnom krpom kako biste uklonili prljavštinu i prolijevanje. Nemojte koristiti nagrizajuće proizvode.
5. Parni čistači ne mogu se koristiti za čišćenje.
6. Ne dopustite da unutrašnjost uređaja ostane mokra. Prilikom čišćenja upravljačke ploče vrata mikrovalne pećnice ostavite otvorena kako se pećnica ne bi slučajno uključila.
7. Ako se vlaga kondenzira unutar mikrovalne pećnice ili oko vrata, obrišite je mekom krpom. To se može dogoditi kada mikrovalna pećnica radi u uvjetima visoke vlage. To je normalna pojava.
8. Stakleni pladanj povremeno uklonite radi čišćenja. Operite pladanj u toploj vodi.
9. Valjak i dno mikrovalne pećnice treba redovito čistiti kako bi se izbjegla prekomjerna buka. Jednostavno obrišite donju površinu pećnice blagim deterdžentom. Prsten cilindra može se prati u vodi blagim deterdžentom. Prilikom uklanjanja valjkastog prstena iz mikrovalne pećnice radi čišćenja, obavezno ga zamijenite na ispravan način.
10. Kako biste uklonili neugodne mirise, napunite šalicu vodom, u nju ulijte sok od limuna, a zatim je zagrijte u mikrovalnoj pećnici 5 minuta. Kad se prljavština otopi, temeljito obrišite i osušite unutarnju površinu mikrovalne pećnice mekom krpom.
11. Za zamjenu žarulje pećnice obratite se servisnom centru.
12. Mikrovalna pećnica mora se redovito čistiti i uklanjati sve naslage. Neodržavanje mikrovalne pećnice čistom može dovesti do oštećenja površine, što može negativno utjecati na životni vijek uređaja i može uzrokovati rizik od nesreće.

POŠTOVANI KORISNIČE,

Imajte na umu da sljedeći uvjeti rada, skladištenja i okoliša mogu utjecati na vijek trajanja i upotrebljivost uređaja te mogu negativno utjecati na njega, skratiti ili produljiti ga.

Uvijek zaštitite uređaj od:

- Uporaba ili skladištenje u vlažnom okruženju može uzrokovati:
 - prerano starenje kućišta uređaja,
 - kratki spoj,
 - prerano trošenje i starenje plastike i gumenih komponenti
 - ubrzavanje oksidacije električnih jedinica, žica, korozija metalnih dijelova.
- Uporaba u prašnjavim okruženjima ili kuhinjama (gdje može doći do onečišćenja atmosfere, npr. ulja za kuhanje ili masti) može uzrokovati:
 - taloženje masnog praškastog premaza na mehaničkim i električnim komponentama i na kućištu kućišta, što može uzrokovati kvar električnog kontakta, čak i potpuni kvar, te oštećenje plastičnih i gumenih komponenti.
- Izravna sunčeva svjetlost može uzrokovati:
 - prerano starenje kućišta, plastičnih i gumenih dijelova,
 - pogoršanje čvrstoće i drugih strukturnih svojstava, poroznost i lomljivost njihovih površina mogu ugroziti njihovu pravilnu i sigurnu uporabu.
- Kontinuirana industrijska uporaba:
 - preuranjeno strukturno trošenje zbog preopterećenja uređaja, preuranjeno trošenje motora,
 - oštećenja uzrokovana stalnim trošenjem i pregrijavanjem.
- Za pohranjivanje uređaja u hladnim uvjetima:
 - strukturno oštećenje ili lom plastičnih i gumenih dijelova koji ugrožavaju predviđenu sigurnu uporabu,
 - oksidacija zbog kondenzacije i korozije metalnih dijelova uređaja.
- Može biti uzrokovano zračenjem ili izravnom toplinom (na primjer, nepravilna udaljenost od peći ili hladnjaka):
 - strukturna oštećenja, deformacije, omekšavanje, taljenje,
 - slabljenje električne izolacije plastičnih i gumenih dijelova i poklopaca.

Kako biste produžili vijek trajanja uređaja i izbjegli zlouporabu, izbjegavajte ili spriječite gore navedeno i uvijek slijedite upute za uporabu proizvoda, inače ćete u slučaju zlouporabe biti odgovorni, za što proizvođač ne preuzima odgovornost. Preporučujemo da redovito provjeravate uređaj u ovlaštenom servisnom centru, čak i ako ne primijetite nikakve kvarove, jer to može pomoći u rješavanju problema u ranoj fazi i produžiti vijek trajanja proizvoda.

Zbrinjavanje korištene električne i elektroničke opreme



Ova oznaka na proizvodu i na ambalaži označava da je zabranjeno odlagati neiskorišteni proizvod u kućni otpad jer je onečišćivač okoliša. Za više pojedinosti obratite se lokalnoj vlasti.

Ovaj simbol vrijedi za cijelo područje Europske unije. Ako želite zbrinuti proizvod izvan Europske unije, obratite se svom lokalnom tijelu za informacije o relevantnim propisima.

Proizvođač/uvoznik: "Vöröskő Kft.", 8200 Veszprém, Pápai út 36.

SIMBOL CE



Oznaka CE označava da je proizvod u skladu s relevantnim normama Europske unije i da se slobodno stavlja na tržište u Europskoj uniji.

Návod na použitie

dyras

Mikrovlnná rúra
Model: DYR MW-1017WH



Pred použitím si pozorne prečítajte návod na použitie.

Bezpečnostné upozornenie pre zabránenie nadmernému uvoľňovaniu mikrovlnnej energie

1. Nepokúšajte sa používať túto mikrovlnnú rúru s otvorenými dvierkami, pretože jej používanie s otvorenými dvierkami môže mať za následok škodlivé účinky mikrovlnnej energie. Je dôležité neudierať bezpečnostné blokovacie zariadenia ani s nimi nehýbať.
2. Medzi prednú stranu mikrovlnnej rúry a dvierka neumiestňujte žiadne predmety a nedovoľte, aby sa na povrchu nahromadili zvyšky nečistôt alebo čistiacich prostriedkov.
3. Nepoužívajte mikrovlnnú rúru, ak je poškodená. Je obzvlášť dôležité, aby boli dvierka rúry správne zatvorené a aby nasledujúce časti rúry neboli poškodené:
 - a. Dvere (neohýbajte ich),
 - b. Závesy a západky (nepoužívajte, ak sú zlomené alebo uvoľnené),
 - c. Uchovávajúce tesnenia dverí a tesniace plochy čisté.
4. Opravu rúry môže vykonávať len kvalifikovaný servisný technik.

DÔLEŽITÉ BEZPEČNOSTNÉ POKYNY

Pri používaní elektrického spotrebiča sa musia dodržiavať základné bezpečnostné opatrenia vrátane tých, ktoré sú uvedené nižšie.

UPOZORNENIE! - Na zníženie zranení popálením, úrazov elektrickým prúdom, požiaru, zranenia osôb alebo nadmerného vystavenia mikrovlnnej energii:

1. Pred použitím spotrebiča si prečítajte všetky pokyny a uschovajte ich pre budúce použitie.
2. Spotrebič používajte len na určený účel, ako je popísané v tomto návode. V tomto spotrebiči nepoužívajte korozívne chemikálie ani výpary. Tento typ mikrovlnnej rúry je špeciálne navrhnutý na ohrev, varenie alebo sušenie potravín. Nie je určená na priemyselné alebo laboratórne použitie.
3. Nepoužívajte mikrovlnnú rúru prázdnu.
4. Nepoužívajte spotrebič, ak je poškodené vedenie alebo konektor spotrebiča, alebo ak nefunguje správne, alebo ak je poškodený alebo spadol. Ak je napájací kábel poškodený, obráťte sa na dovozcu alebo zástupcu servisu, aby ste predišli nebezpečenstvu.
5. Ak chcete znížiť riziko požiaru v priestore mikrovlnnej rúry:
 - a. Ak sa jedlo zohrieva v plastovej alebo papierovej nádobe, často kontrolujte rúru, aby ste zabránili vznieteniu.
 - b. Pred vložením do rúry odstráňte kovové uzávery z papierových alebo plastových vreciek (napr. kovový drôt).
 - c. Ak zistíte dym, vypnite alebo odpojte spotrebič od elektrickej siete a nechajte dvierka zatvorené, aby ste potlačili plameň.
 - d. Nepoužívajte mikrovlnnú rúru na skladovanie!
 - e. Mikrovlnná rúra slúži na ohrev jedla a nápojov. Vysušenie odevov a nahrievanie vyhrievacích vankúšov, papúč, špongií, mokrých handier môže spôsobiť poranenie, vznietenie alebo požiar.
6. **UPOZORNENIE:** Tekuté alebo iné potraviny neohrievajte v uzavretých nádobách, pretože môžu explodovať.
7. Po zahriatí kvapalín môže pretlak v nádobe po zahriatí pretrvávajúť dlhšiu dobu, preto postupujte s osobitnou pozornosťou.
8. Nepečte jedlo v mikrovlnnej rúre. Horúci olej môže poškodiť časti a nádoby rúry a dokonca spôsobiť popáleniny pokožky.
9. V mikrovlnnej rúre neohrievajte vajcia v škrupine a celé vajcia varené natvrdo, pretože môžu explodovať aj po dokončení ohrevu v mikrovlnnej rúre.
10. Pred varením prepichnete potraviny s tvrdou šupkou, ako sú zemiaky, celé tekvice, jablká a gaštany.
11. Tekutiny by sa mali pred podávaním premiešať a skontrolovať ich teplota, aby sa zabránilo popáleniu.
12. Kuchynský riad sa môže zohriať, nakoľko sa kuchynský riad zohreje od horúceho jedla. Na manipuláciu s nádobou môžu byť potrebné rukoväte. Pri vyberaní horúcich potravín z mikrovlnnej rúry používajte rukavice odolné voči teplu.
13. Je potrebné skontrolovať, či je riad vhodný na použitie v mikrovlnnej rúre.
14. **UPOZORNENIE:** Je nebezpečné, aby ktokoľvek iný ako vyškolená osoba vykonávala

akúkoľvek servisnú alebo opravárenskú činnosť zahŕňajúcu odstránenie akéhokoľvek krytu, ktorý zabezpečuje ochranu pred pôsobením mikrovlnnej energie.

15. Tento typ mikrovlnnej rúry nie je zabudovateľný. Nechajte boky zariadenia voľné!
16. **POZOR:** Neinštalujte mikrovlnnú rúru na varnú dosku alebo iné zariadenie vytvárajúce teplo. Ak je povrch poškodený, záruka zaniká.
17. Neumiestňujte mikrovlnnú rúru do skrinky.
18. Počas používania sa spotrebiče zahrievajú. Dávajte pozor, aby ste sa bezprostredne po použití nedotýkali vnútra mikrovlnnej rúry alebo riadu v nej bez použitia tepelne ochranných rukavíc.
19. Spotrebiče nesmú byť ovládané externým časovačom alebo samostatným diaľkovým ovládačom.
20. Nikdy neodstraňujte zadný alebo bočný dištančný rámček, pretože ten zabezpečuje minimálnu vzdialenosť medzi stenou a rúrou na správne prúdenie vzduchu.
21. Aby ste predišli zraneniu, pred premiestnením spotrebiča zaistite otočný tanier.
22. **POZOR:** Spotrebič smie opravovať alebo udržiavať len odborník, pretože v takýchto podmienkach musí byť odstránený kryt, ktorý poskytuje ochranu pred mikrovlnným žiarením. To platí aj pre výmenu napájacieho kábla alebo osvetlenia. V takýchto prípadoch odošlite spotrebič do servisného strediska, ktoré poskytuje obchod.
23. Mikrovlnná rúra sa používa výlučne na rozmrazovanie, varenie a varenie v pare.
24. **UPOZORNENIE!** Po otvorení veka alebo odklopení fólie sa uvoľňuje horúca para.
25. Tento spotrebič môžu používať deti vo veku 8 rokov a staršie a osoby so zníženými fyzickými, zmyslovými alebo duševnými schopnosťami alebo osoby, ktoré nemajú dostatok skúseností a znalostí, len ak sú pod dohľadom alebo boli poučené o bezpečnom používaní spotrebiča a rozumejú nebezpečenstvám. Nenechajte deti, aby sa so spotrebičom hrali. Deti nesmú vykonávať čistenie spotrebiča, ak nemajú viac ako 8 rokov a nie sú pod dohľadom.
26. V prípade uvoľňovania dymu, vypnite alebo odpojte spotrebič zo zásuvky a nechajte dvierka zatvorené, aby ste potlačili plameň.

PRED POUŽITÍM

1. Pred použitím odstráňte všetky obalové materiály z vonkajšej a vnútornej strany spotrebiča.
2. **UPOZORNENIE:** Skontrolujte možné poškodenie mikrovlnnej rúry, ako sú nefunkčné dvere, poškodené tesnenia dverí a tesniace plochy, rozbité alebo uvoľnené závesy dverí, zámky a preliačiny na ktorejkoľvek časti mikrovlnnej rúry. Poškodený spotrebič neprevádzkujte a kontaktujte servisné stredisko.
3. Táto mikrovlnná rúra musí byť umiestnená na hladkom a stabilnom povrchu.
4. Neumiestňujte mikrovlnnú rúru do blízkosti zdroja tepla, vlhkosti, miesta s vysokým obsahom pary alebo horľavých materiálov.
5. Aby rúra správne fungovala, musí mať dostatočný prietok vzduchu. Ponechajte 20 cm voľného miesta nad rúrou, 10 cm vzadu a 5 cm na oboch stranách. Nezakrývajte ani neblokujte otvory spotrebiča. Neodmontujte nožičky spotrebiča.
6. Nepoužívajte mikrovlnnú rúru bez skleneného taniera, valcového nosiča a osky.
7. Skontrolujte, či je napájací kábel neporušený, či nie je vedený pod rúrou a či nie je povrch horúci alebo ostrý!
8. Zásuvka musí byť ľahko prístupná, aby ju bolo možné v prípade núdze ľahko odpojiť.
9. Nepoužívajte rúru vonku.

RÁDIOVÉ RUŠENIE

Používanie mikrovlnnej rúry môže spôsobiť rušenie rádia, televízora alebo podobných zariadení. Interferenciu možno znížiť alebo odstrániť týmito opatreniami:

1. Vyčistite dvierka a tesniaci povrch mikrovlnnej rúry.
2. Premiestnite rozhlasovú alebo televíznu prijímaciu anténu.
3. Premiestnite mikrovlnnú rúru vzhľadom na rádiový prijímač.
4. Odstráňte mikrovlnnú rúru z blízkosti prijímača.
5. Zapojte mikrovlnnú rúru do inej zásuvky tak, aby mikrovlnná rúra a prijímač boli na rôznych odbočných obvodoch.

ZÁKLADNÉ PODMIENKY POUŽÍVANIA

1. Starostlivo usporiadajte jedlo na tanieri. Umiestnite hrubšie oblasti smerom k vonkajšej strane nádoby.
2. Dbajte na dobu varenia. Ohrievajte čo najkratší stanovený čas a podľa potreby pokračujte v ohreve. Silne prehriate potraviny sa môžu prudko zapariť a spôsobiť popáleniny.
3. Pokryte jedlo počas varenia vekom určeným do mikrovlnnej rúry. Veká zabraňujú striekajúcej kvapaline a podporujú rovnomerné ohrievanie jedla.
4. Pri ohrievaní v mikrovlnnej rúre sa odporúča jedlo premiešať, aby sa zabezpečil rovnomerný ohrev.

POKYNY PRE UZEMNENIE

Táto mikrovlnná rúra je vybavená uzemneným káblom, ktorý musí byť zapojený do uzemnenej zásuvky, aby sa zabránilo nehodám. Použitie vysokého napätia je nebezpečné, môže spôsobiť požiar alebo inú nehodu, ktorá môže spôsobiť poškodenie mikrovlnnej rúry.

UPOZORNENIE: Nesprávne používanie uzemňovacej zástrčky môže spôsobiť úraz elektrickým prúdom.

Poznámka:

1. Ak máte akékoľvek otázky týkajúce sa uzemnenia alebo elektrických pokynov, obráťte sa na kvalifikovaného elektrikára.
2. Výrobca ani distribútor nie sú zodpovední za akékoľvek poškodenie rúry alebo akékoľvek zranenie osôb spôsobené nedodržaním postupov elektrického pripojenia.

PRED KONTAKTOVANÍM SERVISU

Ak mikrovlnná rúra nefunguje:

1. Skontrolujte, či je mikrovlnná rúra správne napájaná. Ak nie, odpojte ju, počkajte 10 sekúnd a znova ju bezpečne zapojte.
2. Skontrolujte, či nie je prepálená poistka alebo otvorený obvod. Ak sa tieto záležitosti zdajú byť správne, skontrolujte zásuvku pomocou iného zariadenia.
3. Skontrolujte, či sú nastavenia správne a či je nastavený časovač.
4. Skontrolujte, či sú dvierka spotrebiča bezpečne zatvorené. V opačnom prípade nebude mikrovlnná energia prúdiť do rúry.

Ak je všetko vyššie uvedené správne, obráťte sa na servisné stredisko. Nepokúšajte sa nastaviť alebo opraviť rúru sami.

PRÍRUČKA

1. Je zakázané umiestňovať kovové predmety, nádoby alebo náradie do mikrovlnnej rúry, pokiaľ výrobca nepovolí používanie určitých typov a veľkostí nádob obsahujúcich kovy! Používajte iba riad, ktorý je vhodný na použitie v mikrovlnnej rúre.
2. Nepoužívajte kovové hrnce alebo hrnce s kovovou výzdobou.
3. Nepoužívajte recyklované papierové výrobky na mikrovlnné varenie, pretože môžu obsahovať malé kusky kovu, ktoré môžu spôsobiť iskry a/alebo požiar.
4. Odporúčané sú okrúhle/oválne nádoby, nie štvorcové/podlhovasté nádoby, pretože sa v rohoch môžu potraviny prehriať.

Nižšie uvedený zoznam je všeobecný sprievodca, ktorý vám pomôže vybrať správne nástroje.

Typ nádoby	Môže sa použiť?
Tepelne odolné sklo	Áno
Tepelne neodolný sklenený pohár	Nie
Tepelne odolná keramická nádoba	Áno
Plastové nádoby vhodné do mikrovlnnej rúry	Áno
Kovový podnos	Nie
Kovový držiak	Nie
Hliníková fólia	Nie

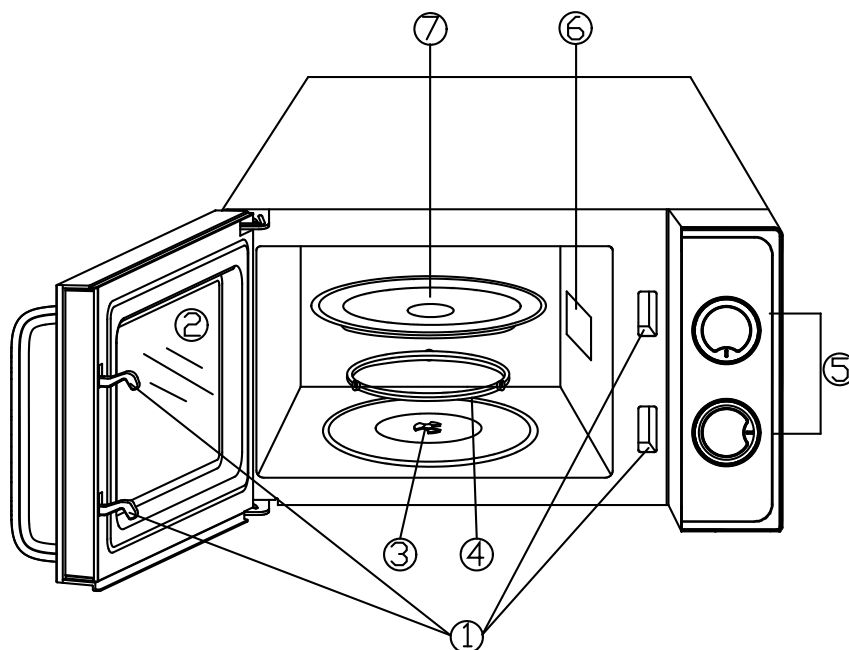
ŠPECIFIKÁCIE

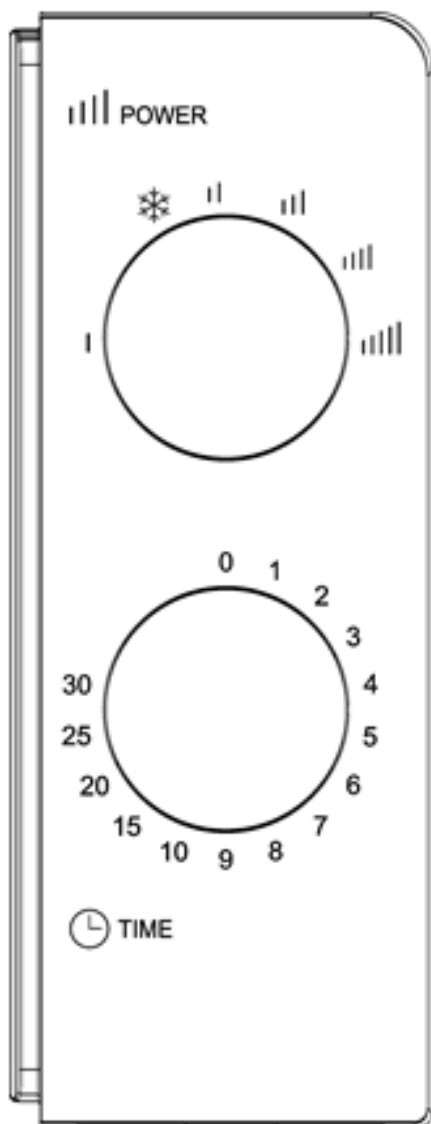
Energia	230V/50Hz, (mikrovlnná)
Menovitý mikrovlnný výkon	700W
Prevádzková frekvencia	2450 MHz
Vonkajšie rozmery:	243 mm(V)×446 mm(Š)×360 mm(H)
Hĺbka vnútra rúry	202 mm(V)×301 mm(Š)×311 mm(H)
Kapacita	17 litrov
Čistá hmotnosť	približne 9,4 kg

NÁHRADNÉ DIELY

- | | | |
|------------------------------|---------------------------|--------------------------------------|
| 1. Bezpečnostný systém dverí | krúžok | vlnovú dosku, ktorá pokrýva vlnovod) |
| 2. Priezor rúry | 5. Ovládací panel | 7. Sklenený tanier |
| 3. Oska | 6. Vlnovod (Neodstraňujte | |
| 4. Valcový | | |

OVLÁDACÍ PANEL





Na ovládacom paneli sú dve ovládacie tlačidlá. Jedným z nich je tlačidlo Časovača a druhým tlačidlo Výkonu.

Volič Výkonu/Prevádzky (Power)

Pomocou tohto ovládacieho tlačidla vyberte úroveň výkonu varenia. Toto je prvý krok pred použitím zariadenia.

Tlačidlo časovača (Time)

Nastavenia časovania vyberte otočením spodného ovládača. Tu môžete nastaviť požadovaný čas varenia až do 30 minút na etapu varenia.

Ohrev

Na ohrev je možné zvoliť šesť úrovní výkonu, z ktorých najvhodnejší je možné zvoliť otočením gombíka. Keď sa gombík otáča v smere hodinových ručičiek, úroveň energie sa zvyšuje. Úrovne výkonu možno klasifikovať takto:

	Výkon	Popis
	100%	Vysoký
	88%	Mierne vysoký
	73%	Stredný
	52%	Mierne nízky
❄	42%	Rozmrazovanie
	20%	Nízky

PREVÁDZKA

Spustenie procesu etapy varenia:

1. Umiestnite jedlo do mikrovlnnej rúry a zatvorte dvierka.
2. Otočením gombíka Power Selector (Volič výkonu) pre voľbu úrovne výkonu.
3. Pomocou tlačidla Časovač (Time) nastavte čas varenia.

POZNÁMKA:

Akonáhle sa časovač otočí, mikrovlnná rúra začne s ohrevom.

Ak vyberiete menej ako 2 minúty, otočte časovač na 2 minúty a potom ho vráťte na požadovaný čas.

POZOR: Ak vyberiete jedlo z mikrovlnnej rúry pred uplynutím nastaveného času varenia alebo ak sa mikrovlnná rúra nepoužíva, **VŽDY VRÁŤTE ČASOVAČ DO NULOVEJ POZÍCIE**. Ak chcete mikrovlnnú rúru počas varenia zastaviť, stlačte tlačidlo na uvoľnenie dvierok alebo otvorte dvierka uchopením ich rukoväte. Nikdy nepoužívajte mikrovlnnú rúru bez vloženia ohrievaného jedla.

ČISTENIE A ÚDRŽBA

1. Pred čistením vypnite mikrovlnnú rúru a odpojte sieťovú zástrčku zo zásuvky.
2. Udržujte vnútro mikrovlnnej rúry čisté. Ak sa rozliata potravinu alebo rozliata tekutina prilepí na stenu mikrovlnnej rúry, utrite ju vlhkou handričkou. Ak je mikrovlnná rúra veľmi znečistená, môžete použiť neutrálny čistiaci prostriedok. Pri čistení nepoužívajte čistiace prostriedky v spreji a iné drsné, abrazívne čistiace prostriedky, pretože môžu spôsobiť škvrny, šmuhy alebo poškodenie povrchu dverí. Nepoužívajte abrazívne špongie.
3. Vonkajšie povrchy očistite vlhkou handričkou. Aby ste zabránili poškodeniu komponentov vo vnútri mikrovlnnej rúry, nedovoľte, aby do vetracích otvorov vnikla voda alebo čistiaci sprej.
4. Utrite dvere a okná na oboch stranách, tesnenia dverí a príslušné časti vlhkou handričkou, aby ste odstránili nečistoty a rozliatie. Nepoužívajte abrazívne čistiace prostriedky.
5. Na čistenie nepoužívajte parný čistič.
6. Nedovoľte, aby vnútro spotrebiča zostalo mokré. Pri čistení ovládacieho panela nechajte dvierka mikrovlnnej rúry otvorené, aby sa rúra náhodou nezapla.
7. Ak sa vo vnútri mikrovlnnej rúry alebo okolo dvierok vytvorí kondenzát, utrite ho mäkkou handričkou. K tomu môže dôjsť, keď je mikrovlnná rúra prevádzkovaná pri vysokej vlhkosti. To je normálny jav.
8. Čistenie si vyžaduje občasné vybratie skleneného taniera. Tanier umyte v teplej vode.
9. Pravidelne čistite valčekový krúžok a dno mikrovlnnej rúry, pre zabránenie nadmernému hluku. Jednoducho utrite spodný povrch rúry jemným čistiacim prostriedkom. Valčekový krúžok je možné umývať vo vode s jemným čistiacim prostriedkom. Pri vyberaní valčekového krúžku z mikrovlnnej rúry v záujme čistenia, sa uistite, že ho budete vkladať správnym spôsobom.
10. Ak chcete odstrániť nepríjemné pachy, naplňte hrnček vodou, kvapkajte do neho citrónovú šťavu a potom ho ohrievajte v mikrovlnnej rúre po dobu 5 minút. Následne sa špina rozpustí, potom dôkladne utrite a vysušte vnútorný povrch mikrovlnnej rúry mäkkou handričkou.
11. Ak je potrebné vymeniť lampu rúry, obráťte sa na servisné stredisko a požiadajte o jej výmenu.
12. Mikrovlnná rúra sa musí pravidelne čistiť a všetky usadeniny sa musia odstrániť. Neschopnosť udržiavať mikrovlnnú rúru v čistote môže mať za následok poškodenie povrchu, čo môže nepriaznivo ovplyvniť životnosť spotrebiča a prípadne spôsobiť riziko nehody.

VÁŽENÝ ZÁKAZNÍK!

Upozorňujeme Vás, že nasledujúce prevádzkové, skladovacie a environmentálne podmienky môžu ovplyvniť životnosť a použiteľnosť spotrebiča a môžu ho nepriaznivo ovplyvniť, skrátiť alebo predĺžiť. Spotrebič vždy chráňte pred:

- Používanie alebo skladovanie vo vlhkom prostredí môže spôsobiť nasledujúce:
 - predčasné starnutie krytu zariadenia,
 - skrat,
 - predčasné opotrebovanie a starnutie plastov a gumených komponentov
 - urýchľuje oxidáciu elektrických jednotiek, drôtov, koróziu kovových častí.
- Použitie v prašnom prostredí alebo v kuchyniach (kde môže dôjsť ku kontaminácii atmosféry, napr. olejom na varenie alebo tukom) môže spôsobiť:
 - usadenie sa masného práškoveho povlaku na mechanické a elektrické komponenty a na teleso krytu, čo môže spôsobiť zlyhanie elektrického kontaktu, dokonca úplné zlyhanie a poškodenie plastových a gumených komponentov.
- Priame slnečné svetlo môže spôsobiť:
 - predčasné starnutie krytov, plastových a gumených častí,
 - zhoršenie pevnosti a iných konštrukčných vlastností, pórovitosť a krehkosť ich povrchov môže ohroziť ich správne a bezpečné používanie.
- Nepretržité priemyselné použitie:
 - predčasné opotrebenie konštrukcie v dôsledku preťaženia zariadenia, predčasné opotrebenie motora,
 - poškodenia spôsobené nepretržitým opotrebovaním a prehriatím.
- Skladovanie zariadenia v mrazivo chladných podmienkach:
 - štrukturálne poškodenie alebo zlomenie plastových a gumených komponentov, čo ohrozuje zamýšľané bezpečné použitie,
 - oxidácia v dôsledku kondenzácie a korózie kovových častí zariadenia.
- Môže to byť spôsobené žiarením alebo priamym teplom (napríklad poskytuje nedostatočnú vzdialenosť od sporáka alebo chladničky):
 - štrukturálne poškodenia, deformácia, zmäkčenie, tavenie,
 - oslabenie elektrickej izolácie plastových a gumových častí a krytov.

Ak chcete predĺžiť životnosť spotrebiča a zabrániť jeho nesprávnemu použitiu, vyhnite sa alebo zabráňte vyššie uvedeným a vždy postupujte podľa pokynov na použitie výrobku, inak v prípade nesprávneho použitia budete zodpovední, za čo výrobca nenesie zodpovednosť. Odporúčame, aby ste spotrebič pravidelne kontrolovali v autorizovanom servisnom stredisku, aj keď si nevšimnete žiadne poruchy, pretože to môže pomôcť pri riešení problémov v počiatočnom štádiu a zvýšiť životnosť výrobku.

Liquidación de dispositivos eléctricos y electrónicos utilizados



Toto označenie na výrobku a na obale znamená, že je zakázané likvidovať nepoužitý výrobok v domácom odpade, pretože je znečisťujúcou látkou životného prostredia. Ak potrebujete ďalšie podrobnosti, obráťte sa na miestne orgány.

Tento symbol platí pre celé územie Európskej únie. Ak chcete výrobok zlikvidovať mimo Európskej únie, obráťte sa na miestne úrady, ktoré vám poskytnú informácie o príslušných predpisoch.

Výrobca/dovozca: "Vöröskő Kft.", 8200 Veszprém, Pápai út 36.

SYMBOL CE



Označenie CE je určené na označenie, že výrobok spĺňa príslušné normy Európskej únie a je voľne predajný v Európskej únii.

Navodila ZA uporabo

dyras

Mikrovalovna pečica
Model: DYR MW-1017WH



Pred uporabo natančno preberite navodila za uporabo.

Varnostna opozorila za preprečevanje morebitnega prekomernega sproščanja mikrovalovne energije

1. Mikrovalovne pečice ne poskušajte upravljati z odprtimi vrati, saj lahko uporaba z odprtimi vrati povzroča škodljive učinke mikrovalovne energije. Pomembno je, da ne odstranite ali premikate varnostnih blokad.
2. Med sprednjo stran mikrovalovne pečice in vrata ne postavljajte predmetov in ne dovolite, da bi se umazanija ali ostanki detergentov nakopičili na površini.
3. Če je mikrovalovna pečica poškodovana, te ne uporabljajte. Še posebej pomembno je, da so vrata pečice pravilno zaprta in da so naslednji deli pečice nepoškodovani:
 - a. Vrata (ne upogibajte),
 - b. Tečaji in zapahi (ne uporabljajte če so ti zlomljeni ali ohlapni),
 - c. Hranite tesnila vrat in tesnilne površine čiste.
4. Popravilo pečice naj opravi kvalificirani servis. Pečico lahko popravite le s kvalificiranim servisom.

POMEMBNA VARNOSTNA NAVODILA

Pri uporabi električne naprave je treba upoštevati osnovne previdnostne ukrepe, vključno s tistimi, ki so navedeni spodaj.

POZOR! - Za zmanjšanje opeklin, električnega udara, požara, telesne poškodbe ali prekomerne izpostavljenosti mikrovalovni energiji:

1. Pred uporabo naprave preberite vsa navedena navodila in jih shranite za nadaljnjo uporabo.
2. Napravo uporabljajte samo za predvidene namene, kot je opisano v tem priročniku. V tej napravi ne uporabljajte jedkih kemikalij ali hlapov. Ta vrsta mikrovalovne pečice je posebej zasnovana za ogrevanje, kuhanje ali sušenje hrane. Izdelek ni namenjen za industrijsko ali laboratorijsko uporabo.
3. Mikrovalovne pečice ne uporabljajte prazne.
4. Naprave ne uporabljajte, če je ožičenje ali priključek naprave poškodovan, če ne deluje pravilno ali če je poškodovan ali padel. Če je napajalni kabel poškodovan, se obrnite na uvoznika ali servisnega predstavnika, da se izognete nevarnosti.
5. Za zmanjšanje nevarnosti požara v votlini mikrovalovne pečice:
 - a. Če se hrana segreva v plastični ali papirnati posodi, redno preverjajte pečico, da preprečite vžig.
 - b. Odstranite kovinske zapore s papirja ali plastičnih vrečk (npr. kovinske žice), preden jih položite v pečico.
 - c. Če odkrijete dim, izklopite ali izključite napravo in zaprite vrata, da se plamen ugasne.
 - d. Mikrovalovne pečice ne uporabljajte za shranjevanje.
 - e. Mikrovalovna pečica se uporablja za ogrevanje hrane in pijače. Sušenje oblačil in ogrevanje grelnih blazinic, copat, gobic, mokrih krp lahko povzroči poškodbe, vnetje ali požar.
6. **OPOZORILO:** Tekočine ali drugih živil ne smete segrevati v zaprtih posodah, ker lahko eksplodirajo.
7. Po segrevanju tekočin lahko presežni pritisk v posodi traja dlje časa po segrevanju, zato bodite še posebej previdni.
8. Hrane ne pecite v mikrovalovni pečici. Vroče olje lahko poškoduje dele in posode pečice in celo povzroči opekline na koži.
9. Jajca v lupini in trdo kuhana cela jajca se ne smejo segrevati v mikrovalovni pečici, saj lahko eksplodirajo tudi po končanem mikrovalovnem ogrevanju.
10. Pred kuhanjem prebodite hrano, ki ima lupine, kot so krompir, cele buče, jabolka in kostanj.
11. Tekočine je treba mešati in preveriti temperaturo pred serviranjem, da se izognete opeklinam.
12. Kuhinjska posoda se lahko segreje, ko se posoda segreje iz vroče hrane. Za rokovanje s plovilom bodo morda potrebni ročaji. Pri odstranjevanju vroče hrane iz mikrovalovne pečice uporabljajte toplotno odporne rokavice.
13. Posode je treba preveriti, ali so primerne za uporabo v mikrovalovni pečici.
14. **OPOZORILO:** Prepovedano je, da bi neusposobljene osebe izvajale kakršen koli servis ali popravilo izdelka, ki vključuje odstranitev pokrova, ki ščiti pred

izpostavljenostjo mikrovalovni energiji.

15. Tovrstne mikrovalovne pečice ni mogoče vgraditi. Prosimo, pustite strani naprave svobodne.
16. **Pozor:** Mikrovalovne pečice ne nameščajte na kuhalno ploščo ali drugo napravo za ustvarjanje toplote. Če je površina poškodovana, je garancija izgubljena.
17. Mikrovalovne pečice ne postavljajte v omarico.
18. Naprave se med uporabo segrejejo. Bodite previdni, da se ne dotaknete notranjosti mikrovalovne pečice in posode v njej takoj po uporabi brez rokavic za zaščito pred toploto.
19. Naprave se ne sme upravljati z zunanjim časovnikom ali ločenim daljinskim upravljalnikom.
20. Nikoli ne odstranjajte zadnjega ali stranskega distančnega elementa, saj to zagotavlja minimalno razdaljo med steno in pečico za pravilen pretok zraka.
21. Da se izognete poškodbam, pred premikanjem naprave pritrdite vrtljivo ploščo.
22. **Pozor:** Popravilna ali vzdrževalna dela lahko opravi samo strokovnjak, saj je treba v takih pogojih odstraniti pokrov, ki zagotavlja zaščito pred mikrovalovnim sevanjem. To velja tudi za menjavo napajalnega kabla ali osvetlitve. V takih primerih napravo pošljite v servisni center, ki ga zagotavlja trgovina.
23. Mikrovalovna pečica se lahko uporablja izključno za odmrzovanje, kuhanje in kuhanje v pari.
24. **POZOR!** Vroča para se sprosti, ko je pokrov odprt ali ko je odstranjena folija.
25. Napravo lahko smejo uporabljati samo otroci, stari 8 let ali več, in osebe z zmanjšanimi telesnimi, čutilnimi ali duševnimi sposobnostmi ali pomanjkanjem izkušenj in znanja, če so nadzorovane ali poučene o varni uporabi naprave in razumejo nevarnosti. Otroci se ne smejo igrati z napravo. Otroci ne smejo opravljati čiščenja naprave, razen če so starejši od 8 let in pod nadzorom.
26. Če se sprošča dim, izklopite ali izključite napravo in zaprite vrata, da preprečite plamen.

PRED UPORABO

1. Pred uporabo izdelka odstranite vso embalažo iz zunanosti in notranosti naprave.
2. **OPOZORILO:** Preverite morebitne poškodbe mikrovalovne pečice, kot so okvarjena vrata, poškodovana tesnila vrat in tesnilne površine, zlomljeni ali ohlapni tečajji vrat, zapahi in udrtine na katerem koli delu mikrovalovne pečice. Ne uporabljajte poškodovane naprave in se obrnite na servisni center.
3. Mikrovalovno pečico je treba namestiti na gladko in stabilno površino.
4. Mikrovalovne pečice ne postavljajte blizu vira toplote, vlage, visoke vlažnosti ali vnetljivih materialov.
5. Za pravilno delovanje mora imeti pečica zadosten pretok zraka. Pustite 20 cm prostora nad pečico, 10 cm zadaj in 5 cm na obeh straneh. Ne prekrivajte ali blokirajte odprtih naprav. Ne dviguj noge.
6. Mikrovalovne pečice ne uporabljajte brez steklenega pladnja, nosilca valjev in vretena.
7. Preverite, ali je napajalni kabel nedotaknjen, da ni nameščen pod pečico in da površina ni vroča ali ostra!
8. Vtičnica mora biti lahko dostopna, tako da jo je mogoče v nujnih primerih enostavno odklopiti.
9. Pečice ne uporabljajte na prostem.

RADIJSKE MOTNJE

Uporaba mikrovalovne pečice lahko povzroči motnje v delovanju radia, televizije ali podobni opremi. Motnje se lahko zmanjšajo ali odpravijo z naslednjimi ukrepi:

1. Očistite vrata in tesnilno površino mikrovalovne pečice.
2. Prestavite radijsko ali televizijsko sprejemno anteno.
3. Ponovno namestite mikrovalovno pečico glede na radijski sprejemnik.
4. Mikrovalovno pečico oddaljite od sprejemnika.
5. Mikrovalovno pečico priključite v drugo vtičnico, tako da sta mikrovalovna pečica in sprejemnik na različnih električnih krogih.

OSNOVNI POGOJI UPORABE

1. Hrano previdno razporedite na krožnik. Postavite debelejša območja proti zunanji strani posode.
2. Bodite pozorni na čas kuhanja. Segrevajte najkrajši čas, ki je določen, in po potrebi nadaljujte segrevanje. Pregreta hrana lahko močno izpareva in povzroči opekline.
3. Med kuhanjem pokrijte hrano s pokrovom, ki je primeren za uporabo v mikrovalovni pečici. Pokrovi preprečujejo brizganje in spodbujajo enakomerno segrevanje hrane.
4. Med segrevanjem v mikrovalovni pečici je priporočljivo mešati hrano za enakomerno segrevanje.

NAVODILA ZA OZEMLJITEV

Ta mikrovalovna pečica je opremljena z ozemljenim kablom, ki ga je treba priključiti v ozemljeno vtičnico, da se preprečijo nesreče. Uporaba visoke napetosti je nevarna, lahko povzroči požar ali drugo nesrečo, ki lahko poškoduje mikrovalovno pečico.

OPOZORILO: Nepravilna uporaba ozemljitvenega vtiča lahko povzroči električni udar.

Opomba:

1. Če imate kakršna koli vprašanja o ozemljitvi ali električnih navodilih, se posvetujte s kvalificiranim električarjem.
2. Niti proizvajalec niti distributer nista odgovorna za kakršno koli poškodbo pečice ali telesne poškodbe, ki jih povzroči neupoštevanje postopkov električnega priključka.

PREDEN STOPITE V STIK S SERVISOM

Če mikrovalovna pečica ne deluje:

1. Preverite, ali je mikrovalovna pečica pravilno priključena v električno omrežje. Če ne, odklopite vtič, počakajte 10 sekund in ga varno priključite nazaj.
2. Preverite, ali je pregorela varovalka ali če je prekinjen električni krog. Če se zdi, da je zgoraj navedeno pravilno, preverite vtičnico z drugo napravo.
3. Preverite, ali so nastavitve pravilne in ali je časovnik nastavljen.
4. Preverite, ali so vrata naprave varno zaprta. V nasprotnem primeru mikrovalovna energija ne bo tekla v pečico.

Če je vse zgoraj navedeno pravilno, se obrnite na servisni center. Pečice NE poskušajte nastaviti ali popraviti sami.

ROČNO

1. Prepovedano je dajanje kovinskih predmetov, pripomočkov ali orodij v mikrovalovno pečico, razen če proizvajalec dovoli uporabo določenih vrst in velikosti pripomočkov, ki vsebujejo kovine! Uporabljajte samo posode, ki so primerne za uporabo v mikrovalovni pečici.
2. Ne uporabljajte kovinskih loncev ali loncev s kovinsko dekoracijo.
3. Izdelkov iz recikliranega papirja ne uporabljajte za kuhanje v mikrovalovni pečici, saj lahko vsebujejo majhne koščke kovine, ki lahko povzročijo iskre in / ali požar.
4. Priporočamo okrogle / ovalne posode, ne kvadratne/ podolgovate posode, saj se lahko hrana pregreje v kotih teh posod.

Spodnji seznam je splošen vodnik, ki vam pomaga izbrati uporabo pravih pripomočkov.

Vrsta posode	Ali jo je mogoče uporabiti?
Termoodporno steklo	Da
Steklen kozarec, ki ni odporen odpora proti segrevanju	Ne
Keramični lonec, odporen na toploto	Da
Microproof plastična posoda	Da
Kovinski pladenj	Ne
Kovinski nosilec	Ne
Aluminijasta folija	Ne

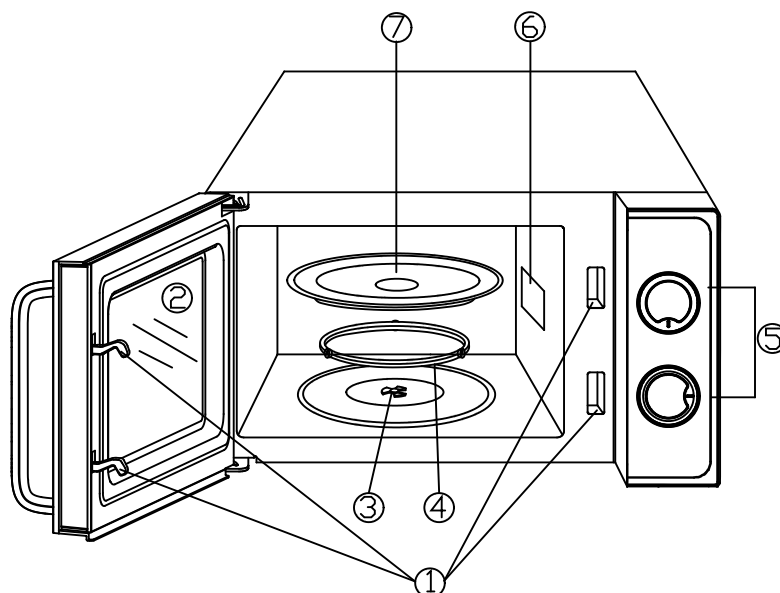
SPECIFIKACIJA

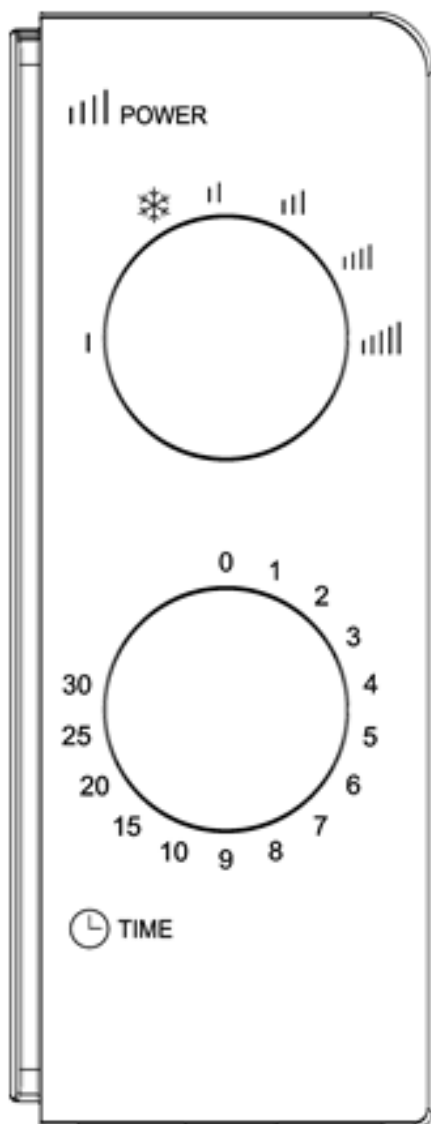
Energija	230V/50Hz, (Mikrovalovna pečica)
Nazivna moč mikrovalov	700W
Delovna frekvenca	2450 MHz
Zunanja velikost	243 mm(V)×446 mm(Š)×360 mm(G)
Globina pečice	202 mm(V)×301 mm(Š)×311 mm(G)
Kapaciteta	17 litrov
Neto teža	pribl. 9,4 kg

REZERVNI DELI

- | | | |
|--------------------------|--|--------------------|
| 1. Varnostni sistem vrat | plošča | vodnik za valove |
| 2. Okno pečice | 6. Vodnik valov (Ne odstranjujte valovite plošče, ki pokriva | 7. Steklena skleda |
| 3. Os | | |
| 4. Obroč cilindra | | |
| 5. Nadzorna | | |

NADZORNA PLOŠČA





Na nadzorni plošči se nahajata dva kontrolna gumba. Ena je gumb za časovnik, druga pa gumb za vklop.

Izbirnik moči/delovanja (moč)

S tem kontrolnim gumbom izberite stopnjo učinkovitosti kuhanja. To je prvi korak pred uporabo naprave.

Gumb časovnika (čas)

Izberite nastavitve časovnika tako, da obrnete spodnji krmilnik. Tukaj lahko nastavite želeni čas kuhanja, do 30 minut na sejo kuhanja.

Ogrevanje

Za ogrevanje lahko izberete šest stopenj moči, od katerih je najprimernejše mogoče izbrati z obračanjem gumba. Raven energije se poveča, ko se gumb vrti v smeri urinega kazalca. Ravni uspešnosti se lahko razvrstijo na naslednji način:

	Uspešnost	Opis
IIIIII	100%	Visoko
IIII	88%	Zmerno visoka
IIII	73%	Srednje
II	52%	Zmerno nizka
❄️	42%	Odtajevanje
I	20%	Nizko

DELOVANJE

Za začetek kuhanja:

1. Hrano postavite v mikrovalovno pečico in zaprite vrata.
2. Obrnite gumb za izbiro moči, da izberete raven moči.
3. Za nastavitev časa kuhanja uporabite gumb Timer.

OPOMBA:

Takoj, ko se časovnik obrne, se mikrovalovna pečica začne segrevati.

Če izberete manj kot 2 minuti, obrnite časovnik za 2 minuti, nato pa nazaj na zeleni čas.

Pozor: VEDNO PONASTAVITE ČASOVNIK NA POZICIJO NIČ, če je hrana odstranjena iz mikrovalovne pečice pred koncem nastavljenega časa kuhanja ali ko mikrovalovna pečica ni v uporabi. Če želite med delovanjem ustaviti mikrovalovno pečico, pritisnite gumb za sprostitev vrat ali odprite vrata na ročaj. Mikrovalovne pečice nikoli ne uporabljajte brez da bi v tej ogrevali hrano.

ČIŠČENJE IN VZDRŽEVANJE

1. Pred čiščenjem izklopite mikrovalovno pečico in iztaknite omrežni vtič iz stenske vtičnice.
2. Notranjost mikrovalovne pečice naj bo čista. Če se na steno mikrovalovne pečice prilepi razlitje hrane ali razlita tekočina, jo obrišite z vlažno krpo. Če je mikrovalovna pečica zelo umazana, lahko uporabite nevtralno čistilo. Med čiščenjem se izogibajte uporabi čistil za pršenje in drugih močnih korozivnih čistilnih sredstev, saj lahko povzročijo kontaminacijo, črte ali poškodujejo površino vrat. Ne uporabljajte abrazivnih gob.
3. Zunanje površine je treba očistiti z vlažno krpo. Da bi se izognili poškodbam delov v mikrovalovni pečici, ne dovolite, da voda ali pršilo za čiščenje pronica v prezračevalne odprtine.
4. Vrata in okna na obeh straneh, tesnila vrat in sosednje dele obrišite z vlažno krpo, da odstranite umazanijo in razlitje. Ne uporabljajte abrazivnih izdelkov.
5. Parnih čistilnikov ni mogoče uporabljati za čiščenje.
6. Ne pustite, da notranjost naprave ostane mokra. Pri čiščenju nadzorne plošče pustite vrata mikrovalovne pečice odprta, da se pečica ne vklopi po naključju.
7. Če se vlaga kondenzira v mikrovalovni pečici ali okoli vrat, jo obrišite z mehko krpo. To se lahko zgodi, ko mikrovalovna pečica deluje pri visoki vsebnosti pare. To je normalno.
8. Stekleni pladenj je treba občasno odstraniti za čiščenje. Pladenj operite v topli vodi.
9. Valjčni obroč in dno mikrovalovne pečice je treba redno čistiti, da se prepreči pretiran hrup. Preprosto obrišite spodnjo površino pečice z blagim detergentom. Cilindrični obroč se lahko čisti v vodi z blagim detergentom. Ko odstranjujete valjčni obroč iz mikrovalovne pečice za čiščenje, se prepričajte, da ga zamenjate na pravilen način.
10. Da bi odpravili neprijetne vonjave, napolnite skodelico z vodo, v to kapljajte limonin sok, nato pa to 5 minut segrevajte v mikrovalovni pečici. Nato se umazanija raztopi, ter temeljito obrišite in posušite notranjo površino mikrovalovne pečice z mehko krpo.
11. Če je potrebno zamenjati žarnico pečice, se obrnite na servisni center, da jo zamenjajo.
12. Mikrovalovno pečico je treba redno čistiti in odstraniti vse usedline. Če mikrovalovna pečica ni čista, lahko pride do poškodb površine, kar lahko negativno vpliva na življenjsko dobo naprave in lahko povzroči nevarnost nesreče.


SPOŠTOVANI KUPCI,

Upoštevajte, da lahko naslednji pogoji delovanja, skladiščenja in okolja vplivajo na življenjsko dobo in uporabnost naprave ter lahko negativno vplivajo, skrajšajo ali podaljšajo njeno življenjsko dobo.

Napravo vedno zaščitite pred:

- Uporaba ali shranjevanje v mokrem okolju lahko povzroči:
 - prezgodnje staranje ohišja naprave,
 - kratek stik,
 - prezgodnja obraba in staranje plastičnih mas in gumijastih komponent
 - pospešuje oksidacijo električnih enot, žic, korozijo kovinskih delov.
- Uporaba v prašnih okoljih ali kuhinjah (kjer lahko pride do kontaminacije ozračja, npr. kuhinjskega olja ali masti) lahko povzroči:
 - nanašanje mastnega praškastega premaza na mehanske in električne sestavne dele ter na ohišje, kar lahko povzroči okvaro električnega kontakta, celo popolno okvaro, ter poškodbe plastičnih in gumijastih sestavnih delov.
- Neposredna sončna svetloba lahko povzroči:
 - prezgodnje staranje ohišja, plastičnih in gumijastih delov,
 - poslabšanje trdnosti in poslabšanje drugih strukturnih lastnosti, poroznost in krhkost njihovih površin lahko ogrozijo njihovo pravilno in varno uporabo.
- Neprekinjena industrijska uporaba:
 - prezgodnja strukturna obraba zaradi preobremenitve naprave, prezgodnja obraba motorja,
 - poškodbe zaradi stalne obrabe in pregrevanja.
- Za shranjevanje naprave v zamrznjenih hladnih razmerah:
 - strukturne poškodbe ali lomljenje plastičnih in gumijastih sestavnih delov, ki ogrožajo predvideno varno uporabo,
 - oksidacija zaradi kondenzacije in korozije kovinskih delov naprave.
- Sevanje ali neposredna vročina lahko povzroči naslednje (na primer zagotavlja nezadostno razdaljo od peči ali hladilnika):
 - strukturne poškodbe, deformacije, mehčanje, taljenje,
 - oslabitev električne izolacije plastičnih in gumijastih delov in pokrovov.

Da bi podaljšali življenjsko dobo naprave in se izognili , se izogibajte ali preprečite zgoraj navedeno in vedno upoštevajte navodila za uporabo izdelka, sicer boste v primeru zlorabe odgovorni vi, za kar proizvajalec ne prevzema odgovornosti. Priporočamo, da napravo redno preverjate v pooblaščenem servisnem centru, tudi če ne opazite napak, saj lahko to pomaga odpraviti težave v zgodnji fazi in podaljšati življenjsko dobo izdelka.

Uničevanje rabljene električne in elektronske opreme	
	<p>Ta oznaka na izdelku in embalaži pomeni, da je neuporabljen izdelek prepovedano odlagati v gospodinjske odpadke, saj je to onesnaževalo okolja. Za več podrobnosti se obrnite na lokalni organ.</p> <p>Ta simbol velja za celotno ozemlje Evropske unije. Če želite izdelek zavreči zunaj Evropske unije, se za informacije o ustreznih predpisih obrnite na lokalni organ.</p>

Proizvajalec/Uvoznik: "Vöröskő Kft.", 8200 Veszprém, Pápai út 36.

SIMBOL CE



Oznaka CE označuje, da je izdelek skladen z ustreznimi standardi Evropske unije in, da je distribucija tega v Evropski uniji dovoljena.

dyras

www.dyras.hu

Copyright © 2023 The dyras wwe.factory LLC U.S.A.

No parts of the content (including logos, design, photos, text, colour scheme arrangements, etc.) may be reproduced, reused or redistributed for any purpose whatsoever, or distributed to a thirdparty for such purposes, without the written permission of The dyras wwe.factory LLC.

®= registered trademark of Dyras Europe Kft.